

404.703

H. Wozny - R.G. Knight 1 - 22

CONVENCIONES
22 UVI. 1974
404
SECCION TECNICA

Int. No 4 M

SECCION TECNICA
CLASIFICACION I. P. C.
CLASE _____
SUBCLASE _____

SECCION TECNICA

23 OCT. 1974

MEMORIA DESCRIPTIVA PARA SOLICITAR PATENTE DE IN-
VENCION EN ESPAÑA POR: "MEJORAS EN LOS SISTEMAS
TELEFONICOS CON TRAFICO DE DATOS", A NOMBRE DE -
STANDARD ELECTRICA, S.A., CON DOMICILIO SOCIAL
EN MADRID, CALLE DE RAMIREZ DE PRADO Nº 5.

5 El presente invento se refiere a mejoras en los sistemas telefónicos con tráfico de datos, constituidas por un sistema telefónico con tráfico de datos y diferentes terminales de datos y, más concretamente, por su aplicación a un sistema de central automática privada.

10 Las investigaciones llevadas a cabo han demostrado que en un sistema telefónico tal como el sistema de central automática privada, la banda de frecuencia utilizable para el tráfico de datos es, en orden de magnitud, más ancha que la empleada de acuerdo con la totalidad de la red telefónica pública y determinada por las reglamentos correspondientes. Ya ha sido propuesto, por tanto, que la transmisión de datos dentro de un sistema se haga, en una banda de frecuencia interna especial, por
15 el conocido método de modulación de la frecuencia, que

las estaciones de los abonados autorizados para tomar parte en el tráfico se encuentren asociadas a unos modems internos asignados a dichos abonados y sintonizados con la banda de frecuencia interna y que para el tráfico de datos al exterior, tanto de ida como de vuelta, en la banda de frecuencia usual, existan unos modems centrales de conexión asignada para la conversión de las frecuencias de los datos de entrada y de salida.

Un sistema puede tener unos terminales de datos conectados al mismo cuyas velocidades de transmisión de datos, códigos, métodos de prueba o métodos de acceso de datos sean diferentes entre sí.

El número de abonados que participan en el tráfico de datos es creciente, con un volumen de tráfico de datos que viene a ser aproximadamente igual al del tráfico telefónico. Ciertas condiciones han de ser cumplidas teniendo, no obstante, en cuenta, cual ha de ser la ruta de la transmisión.

En los sistemas telefónicos se conoce el empleo de diferentes conjuntores (conjuntor interno IVS, conjuntor de enlace de centrales AVS, conjuntor de enlace de líneas o "tie-line junctor" QVS) para los distintos tipos de tráfico (interno, externo o entre líneas). Lo mismo puede decirse de la división de datos, existiendo, por tanto, una gran variedad de conjuntores de datos de los que una parte pueden ser inadecuadamente utilizados.

Es el objeto del presente invento la obtención de un sistema telefónico del género del que se ha hecho referencia en el que estos inconvenientes queden evitados. Este invento se caracteriza porque el sistema telefónico

contiene, además de los conjuntores ya conocidos, unos conjuntores de datos uniformes que, durante el tráfico de datos, van incluidos en la conexión, porque el tráfico telefónico puede hacerse por los conjuntores de datos y porque las estaciones que toman parte en el tráfico de datos van interconectadas, de acuerdo con el tipo de tráfico deseado, por enlaces de datos asociados al conjuntor de datos.

La ventaja que de ello se obtiene es que para todos los tipos de tráfico de datos hay solo un conjuntor de datos uniforme y que la igualación se efectúa por los enlaces de datos. Otra ventaja reside en el hecho de que el primer conjuntor utilizado puede ser liberado inmediatamente de recibir un número de código característico del tráfico de datos, siendo únicamente entonces el correspondiente tipo de tráfico de datos fijado en el conjuntor de datos. En el caso de que los conjuntores de datos fuesen diferentes entre sí, el primer conjuntor utilizado tendría que recibir todos los números de código, para poder utilizar a continuación el conjuntor de datos del tipo que correspondiese.

A continuación será explicado el invento con mayor detalle con referencia a las realizaciones que se ilustran en los dibujos que se acompañan.

La fig. 1 muestra un sistema telefónico con tráfico de datos que satisface los siguientes requerimientos:

- tráfico entre los terminales de datos compatibles, es decir, entre los terminales que trabajen con el mismo código, con la misma velocidad de transmisión de datos y con el mismo proceso

4.

(es decir, los mismos métodos de prueba y los mismos métodos de acceso de datos) presentado únicamente diferencias en cuanto al tipo de los enlaces de datos (internos o externos);

5 - acceso al sistema de proceso de datos.

Si el abonado que tiene un terminal de datos DEE1 levanta el mango de su teléfono Tln1, queda conectado, del modo conocido, a un conjuntor interno IVS de la central automática privada NStAn1 y obtiene con ello el tono de esta central. La llamada telefónica se puede hacer de la manera conocida. No obstante, si lo que se quiere es establecer una conexión de datos, al marcar con el disco un determinado número de código se efectúa un cambio de la conmutación telefónica ("through-switching") al conjuntor de datos -
10 DVS. Con ello, el abonado obtiene un nuevo tono que procede del conjuntor DVS. Marcando ahora un número de código adicional, el cual queda almacenado en el registro Reg conectado al conjuntor de datos DVS durante el tiempo que sigue establecida la conexión, el abonado deberá determinar ahora el tipo de conexión (interna, externa o de acceso al
15 sistema de proceso de datos DVA) así como el tipo de enlace de datos que se necesite (ayudado, si es necesario, por una identificación que parte de la central automática privada).

25 En la realización que se presenta se supone que los enlaces de datos DUe1 y DUe2 permiten el acceso al sistema de proceso de datos DVA, que los enlaces de datos DUe3, 4 y 5 son modems internos y que el enlace de datos DUe6 es un modem postal. Los enlaces de datos DUe3 y 4
30 están interconectados y están disponibles para las conexio

nes internas, mientras que los enlaces de datos interconectados DUE5 y 6 se usan para las conexiones externas. En este tipo de interconexión, los enlaces de datos son interconectados en los costados de las caras -
5 adyacentes del equipo mientras que las líneas de datos están cruzadas, es decir, que la línea de datos de "re-
cepción" de un enlace de datos está conectada con la lí
nea de datos de "transmisión" del otro enlace de datos, debiendo conectarse análogamente las otras líneas de con
10 trol.

Cuando el abonado ha marcado en su disco el número de código para la conexión interna, se transmite desde el registro Reg al equipo de control St un "set" de in
formación para el emparrillado de conmutación KFl en el
15 que se conectan los enlaces de datos DUE3 y 4 al conjuntor de datos. Una vez marcado el número de código, el -
abonado marca el número de llamada del terminal de conta
dor deseado, pasando la conexión del conjuntor de datos a este terminal. Cuando el abonado llamado contesta, se
20 completa lo primero un circuito telefónico, produciéndose el cambio al tráfico de datos; para ello, los enlaces de datos DUE7 que están en el extremo del abonado son -
también conmutados del teléfono a los terminales de datos DEE. También es posible conectar los enlaces de datos
25 DUE3 y 4 al conjuntor de datos DVS únicamente en este ins
tante. Una vez efectuada la transmisión de datos se puede hacer de nuevo el cambio a conversación o bien efectuar la desconexión.

En el caso de una conexión externa, la conexión
30 se prolonga desde el conjuntor de datos DVS por un con-

juntor de enlace de centrales AVS o un conjuntor de enlace de líneas (no mostrado). En este caso, del número de código se deriva un "set" de información para el emparrillado de conmutación KF1 el cual en este caso conecta los enlaces de datos DUE5 y 6 al conjuntor de datos DVS. La secuencia de operaciones que sigue es similar a la correspondiente al tráfico interno.

Para una transmisión de datos con el sistema de proceso de datos DVA, uno de los enlaces de datos DUE1 o 2 es conectado a través del emparrillado de conmutación KF1 al conjuntor de datos DVS. Por ejemplo, el enlace de datos DUE1 puede ser utilizado para el tráfico a 200 baudios y el enlace de datos DUE2 para el tráfico a 1.200 baudios. La separación en el espacio entre el lugar ocupado por el sistema del proceso de datos y la central automática privada se indica en todas las figuras con una línea a trazo y punto.

La fig. 2 es una modificación del sistema de la fig. 1. En lugar de estar permanentemente interconectados por pares, los enlaces de datos son aquí interconectados a través de un emparrillado adicional de conmutación KF2. Los "sets" de información para el equipo de control St2 también se derivan de los números de código que se almacenen en el registro Reg. Así, por ejemplo, el enlace de datos DUE6 (modem postal) puede ser conectado a uno de los enlaces de datos DUE3 - 5 de acuerdo con la condición de ocupado o en reposo que ultimamente se presente. Si un abonado conectado a través de un enlace de línea quiere cambiar datos con un abonado al que puede llegar por la red pública, son interconectados los dos enlaces de datos

DUE6 (modem postal) a través del emparrillado de conmutación KF2.

La fig. 3 muestra otra modificación. En ella - los enlaces de datos DUE están conectados a un sistema de proceso de datos DVA o a un computador de comunicaciones. Un equipo de control de datos Dst, que representa el enlace de conexión para el control de datos entre la central automática privada y el sistema de proceso, ha sido igualmente añadido.

Esta disposición permite el establecimiento de conexiones no solo entre los terminales de datos compatibles sino también entre terminales de datos incompatibles a causa de la velocidad, o el código, requiriéndose llevar a cabo conversiones con ayuda del sistema de proceso de datos DVA. Además, se pueden establecer conexiones entre el sistema de proceso de datos DVA y los terminales de datos DEE bajo el control del sistema de proceso de datos.

Las operaciones que tienen lugar hasta que se llega al conjuntor de datos DVS son las mismas que se han descrito anteriormente. A la recepción del segundo tono del disco se marca el código de tipo de conexión desde los teléfonos a los terminales de datos DEE y, en el caso de conexiones externas, también se marca en dichos teléfonos la información de los parámetros de los datos externos. La información sobre los parámetros de los terminales de datos internos que llaman o los llamados es determinada en el sistema de proceso de datos por la identidad Id automáticamente transmitida del terminal que llama y por el número de llamada transmitido del terminal de

datos llamado. El sistema de proceso de datos DVA forma con ello una información de control para la selección de los enlaces de datos DUE necesarios. Esta información es transmitida a través del equipo de control de datos DSt al equipo de control Stl del emparrillado de conmutación KFl. Para el operador del terminal de datos la secuencia de operaciones que sigue es la misma que se ha descrito anteriormente. Así, el sistema de proceso de datos establece ahora la conexión de datos entre el "software-wise" de los dos enlaces de datos DUE.

Durante el establecimiento de una conexión desde el sistema de proceso de datos DVA a un terminal de datos DEE es transmitida la información de control necesaria desde el sistema de proceso de datos DVA, a través del equipo de control de datos Dst, a la central automática privada al conjuntor de datos DVS y al equipo de control Stl del emparrillado de conmutación KFl. El sistema de proceso de datos recibe, a su vez, información de la central automática privada también a través del equipo de control de datos.

La disposición de la fig. 4 contiene, básicamente, las mismas características que la que corresponde a la fig. 3. Unicamente se ha cambiado el modo en que es transmitida la información para el equipo de control Stl del emparrillado de conmutación KFl. Como resultado de ello, el emparrillado de conmutación KFl en lugar de estar situado en el sitio de la central automática privada NStAnl está en el sitio del sistema del proceso de datos.

La ventaja que de ello resulta es que se necesita un número menor de líneas entre la central automática

con tráfico de datos y diferentes terminales de datos y, más concretamente, por su aplicación a un sistema de central automática privada, caracterizado porque el sistema telefónico contiene, además de los conjutores ya conocidos (IVS, AVS), unos conjutores de datos uniformes (DVS) que, durante el tráfico de datos, van incluidos en la conexión, porque el tráfico telefónico puede hacerse por los conjutores de datos y porque las estaciones que toman parte en el tráfico de datos son interconectadas, de acuerdo con el tipo de tráfico deseado, por enlaces de datos (DUe) asociados al conjuntor de datos (DVS).

2.- Mejoras constituidas por un sistema telefónico de acuerdo con la reivindicación 1, caracterizado porque los enlaces de datos (DUe) necesarios para la respectiva conexión de datos son conectados al conjuntor de datos (DVS) a través de una red de conmutación (KFl).

3.- Mejoras constituidas por un sistema telefónico de acuerdo con la reivindicación 2, caracterizado porque los números de códigos marcados relativos al tipo de tráfico son almacenados por el abonado en un registro (Reg) conectable al conjuntor de datos utilizado (DVS), y porque dicha información almacenada es usada como "set" de información para la red de conmutación (KFl)

4.- Mejoras constituidas por un sistema telefónico de acuerdo con la reivindicación 2, caracterizado porque se provee un equipo de control central (DSt), del que deriva una información de control para la red de conmutación (KFl) procedente del número de llamada marcado y de la identidad del abonado.

5.- Mejoras constituidas por un sistema telefónico de acuerdo con la reivindicación 2, caracterizado porque los enlaces de datos son interconectados por pares de acuerdo con los tipos posibles de tráfico.

5 6.- Mejoras constituidas por un sistema telefónico de acuerdo con la reivindicación 2, caracterizado porque los enlaces de datos son interconectados a través de una red de conmutación adicional (KF2) de acuerdo con el tipo de tráfico deseado.

10 7.- Mejoras constituidas por un sistema telefónico de acuerdo con la reivindicación 6, caracterizado porque como dicha red de conmutación adicional se usa el sistema de proceso de datos (DVA) y porque, en el sistema de proceso de datos, la velocidad de la transmisión de datos o el código o el proceso (o bien varios de los anteriores parámetros a la vez) pueden ser cambiados.

15 8.- Mejoras constituidas por un sistema telefónico de acuerdo con la reivindicación 7, caracterizado porque cuando funcionen en cooperación con un sistema de proceso de datos, los enlaces de datos y las redes de conmutación están situados cerca de dichos sistemas de proceso de datos.

20 9.- Mejoras en los sistemas telefónicos con tráfico de datos.

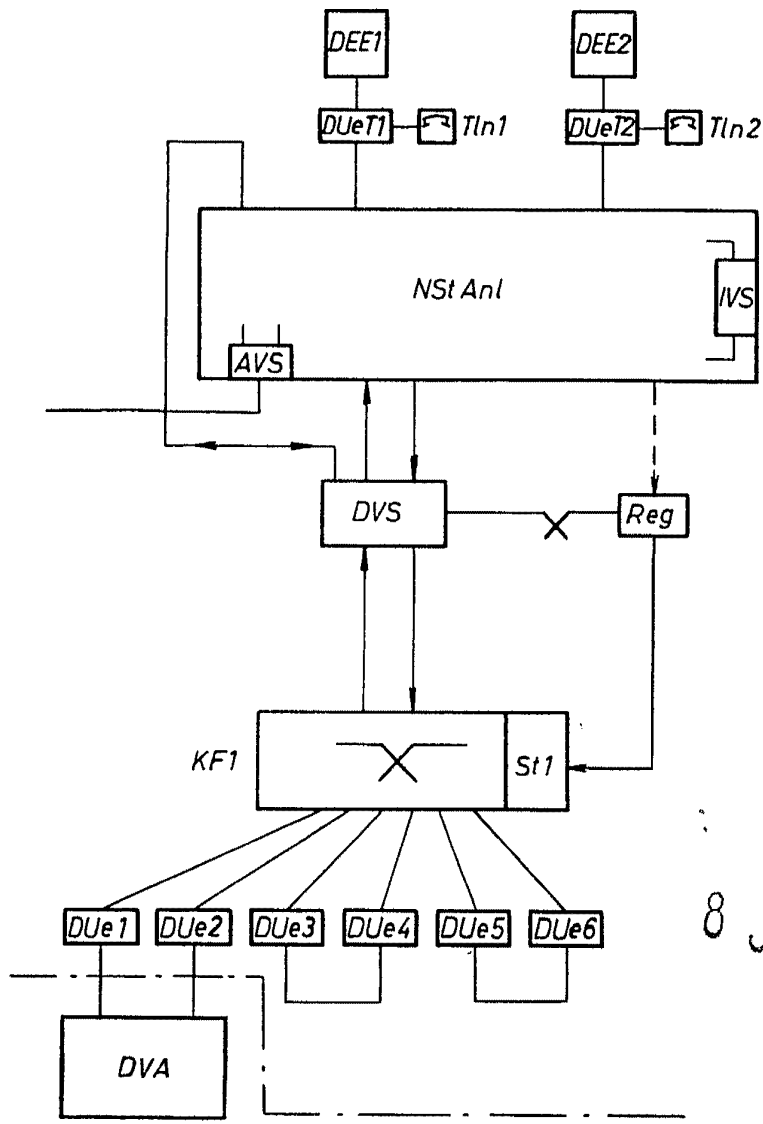
25 Tal y como se ha descrito en la Memoria que antecede, representado en los dibujos que se acompañan y a los fines especificados.

Esta Memoria consta de doce hojas escritas
por una sola cara.

Madrid, 8 JUL. 1972



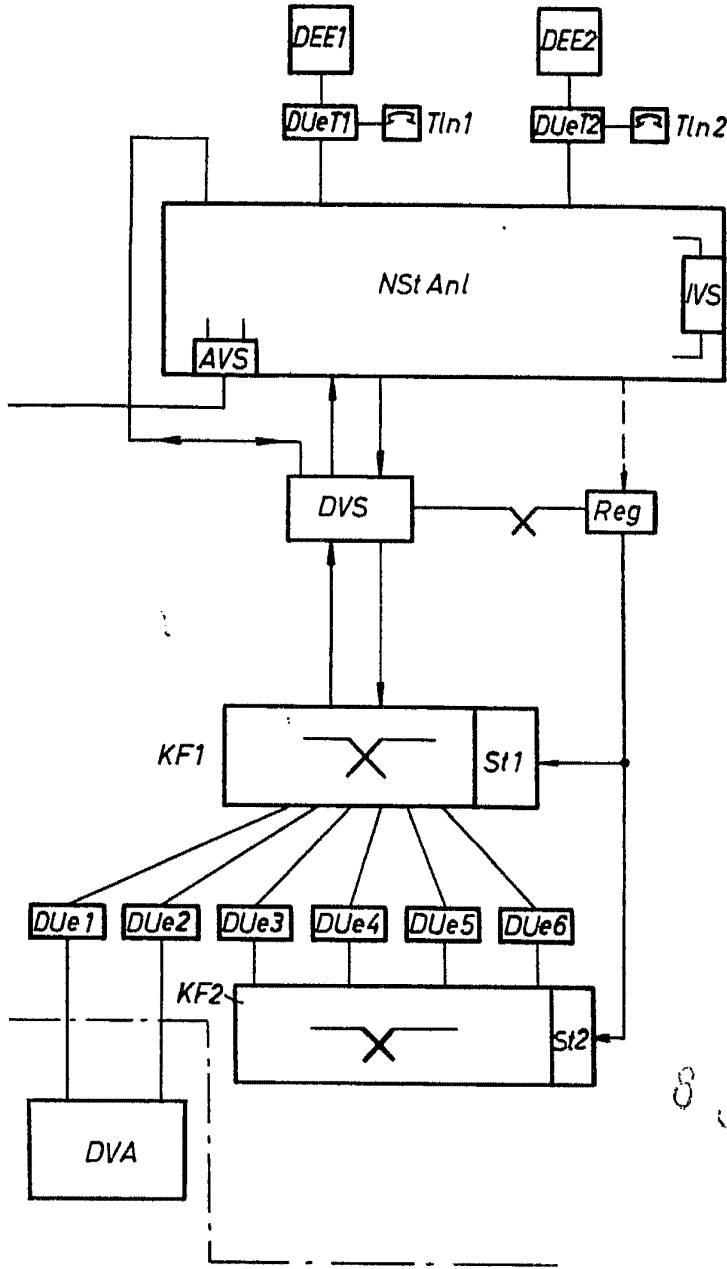
Eusebio Larrosa
EUSEBIO LARROSA
Secretario General



8 JUL 1972



Eugenio Barroso
EUGENIO BARROSO
Secretario General



8 JUL 1972

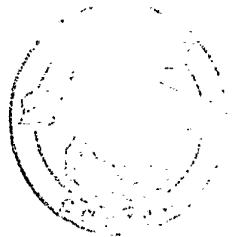
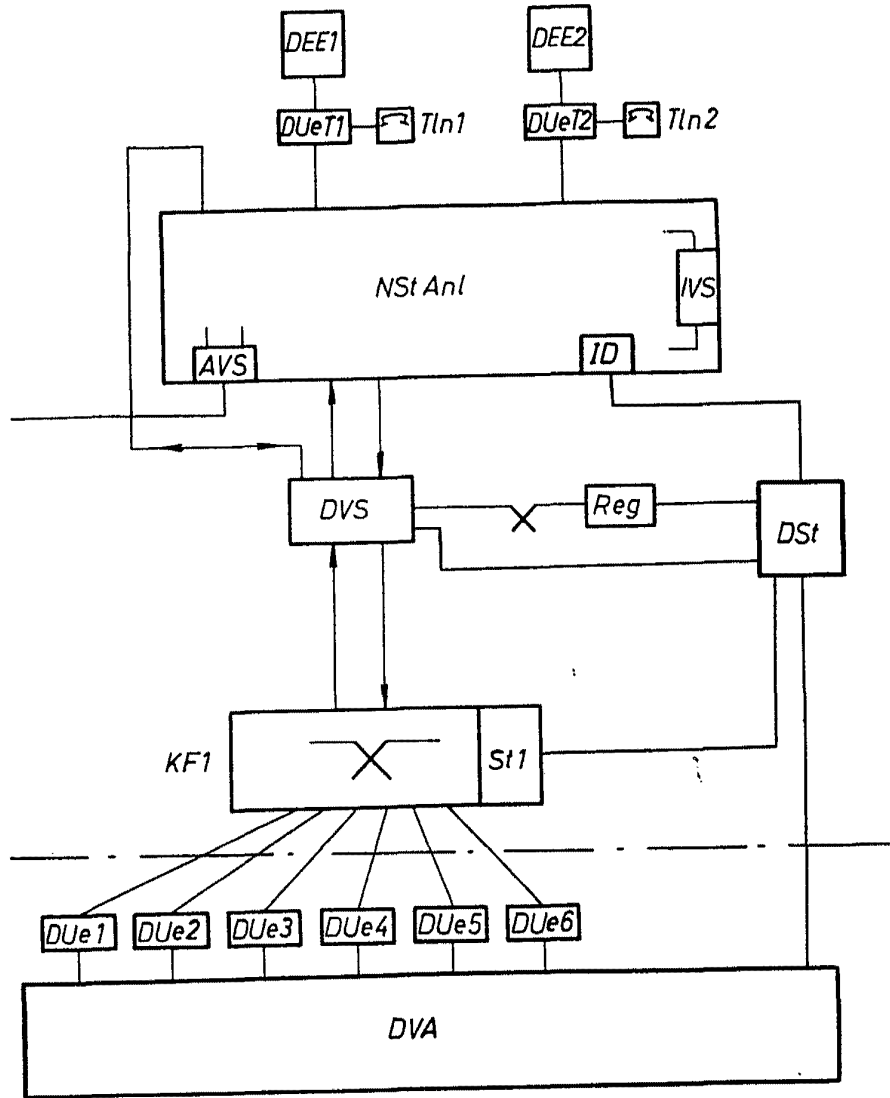


Fig.2

Eugenio P. Robo
EUGENIO P. ROBO
Secretario General



1972

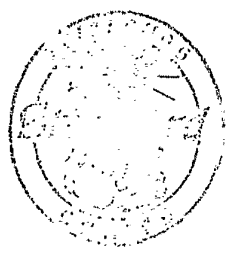


Fig.3

Handwritten signature
EUS...
S...

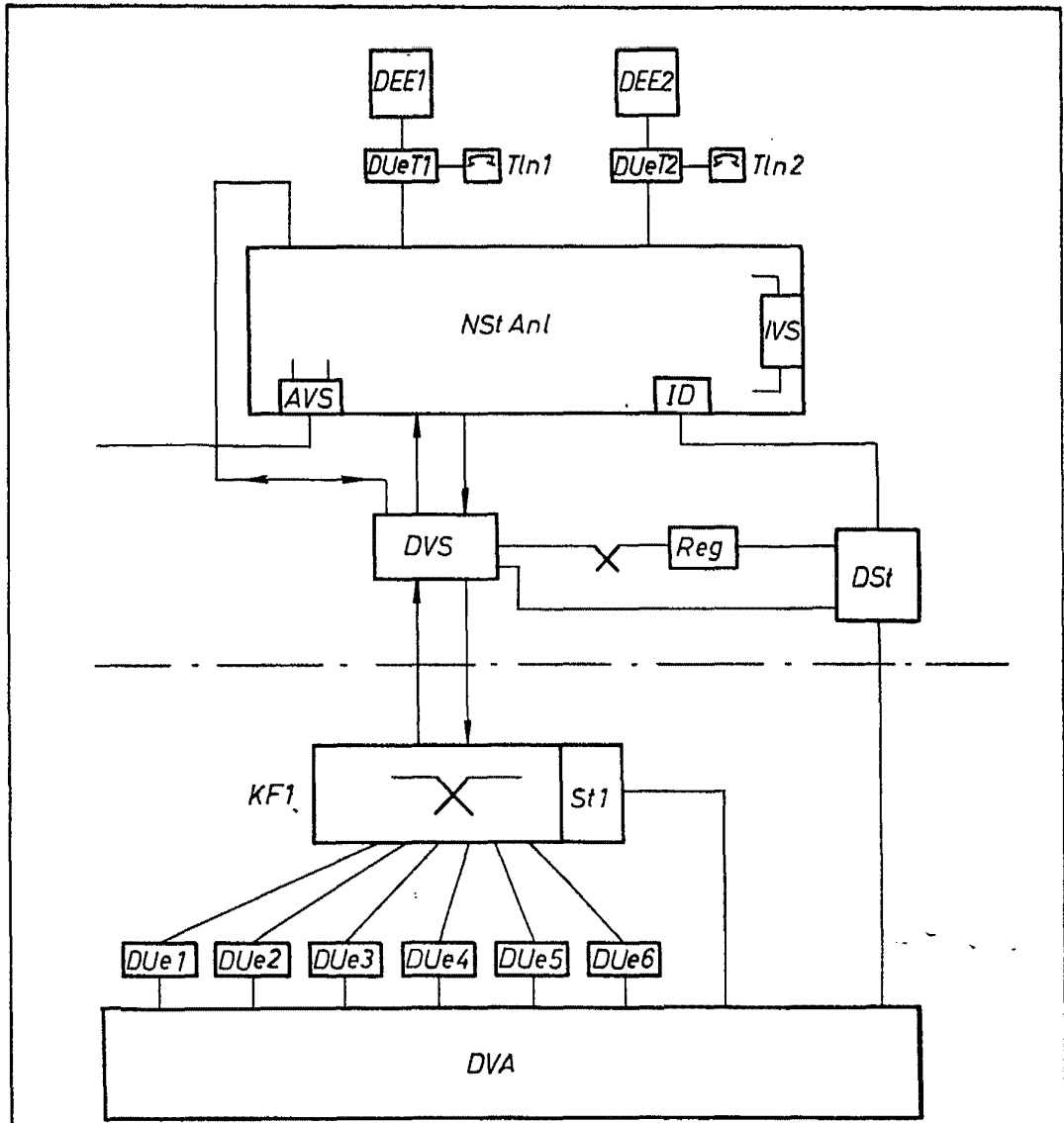


Fig.4

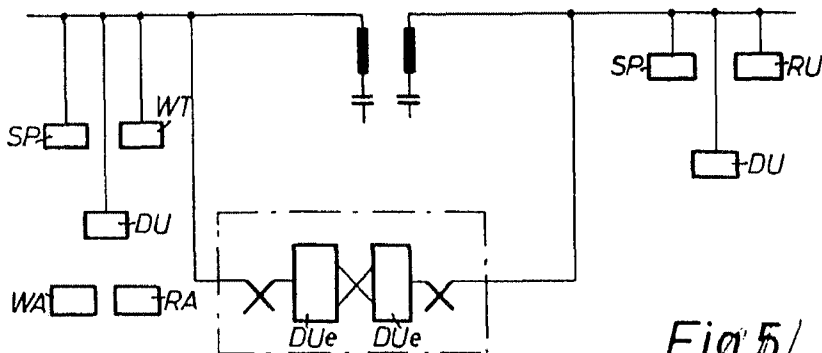


Fig.5

Eugenio Barroso
 EUGENIO BARROSO
 Secretario General

