

7-4-76

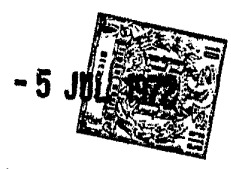
40456

404563

PATENTE DE INVENCION

RCA 65092

SECCION TECNICA
CLASIFICACION I. P. C.
CLASE _____
SUBCLASE _____



Memoria Descriptiva

sobre:

Perfeccionamientos en dispositivos de estabilización para circuitos de convergencia vertical de receptores de televisión en color.

..=.=.=.=.=.=.=.=.

Solicitante RCA CORPORATION, entidad norteamericana, residente en 30 Rockefeller Plaza, Nueva York, N.Y. 10020, EE.UU. de A.

.=.=.=.=.=.=.=.=.

Int. Cl. ² : H04N

Este invento se refiere a circuitos de convergencia vertical para un cinescopio en color de haces múltiples, y de un modo más particular, a aquellos circuitos que se acoplan en paralelo con un yugo de desviación vertical.

5.

POOR QUALITY

404563

- 2 -



- Dichos dispositivos ya se han descrito en la tecnología anterior y frecuentemente comprenden un capacitor de corrección de S y un resistor muestreador de corriente que acopla en serie el yugo de desviación entre una etapa de salida de desviación vertical sin transformador y un punto de potencial de referencia. Una realimentación apropiada desde el resistor hasta la entrada de los amplificadores de desviación vertical estabiliza las sumas de las corrientes de desviación y convergencia que fluyen a través del resistor, pero de tal manera que los ajustes de servicio que se hacen para variar la corriente de convergencia varían también indeseablemente la corriente de desviación. Dicha variación en la corriente de desviación afecta perjudicialmente la altura y/o linealidad de la imagen reproducida, a causa de ésta interdependencia de las corrientes, y complica el procedimiento de ajuste del receptor de televisión en color.
- 5.
 - 10.
 - 15.

- Según se evidenciará más adelante, cada una de las modalidades del presente invento desarrolla un voltaje de control a partir de la corriente de convergencia que es prácticamente igual en magnitud, pero opuesto en polaridad, al que desarrolla la corriente de convergencia cuando fluye a través del resistor de muestreo del circuito. Estos dos voltajes se combinan entonces para cancelarse el uno al otro, y por lo tanto, proporcionan una indicación de realimentación que es prácticamente representativa de los cambios en la corriente de desviación solamente. En una modalidad del invento, un transformador aislante de relación unidad se emplea para inyectar el voltaje de compensación en el circuito de realimentación. Una segunda modalidad
- 20.
 - 25.
 - 30.

404563

- 3 -



utiliza una etapa transistorizada como amplificador aislante.

5. Estas y otras ventajas del presente invento se comprenderá con mayor claridad en el transcurso de la descripción que sigue, tomando como referencia los dibujos adjuntos en los que:

10. La figura 1 ilustra esquemáticamente una parte de un receptor de televisión en color que comprende circuitería de convergencia vertical construida según una enseñanza de la tecnología anterior.

La figura 2, ilustra una parte del dispositivo de la figura 1 incluyendo la construcción del transformador aislante del invento; y

15. La figura 3 ilustra una parte del dispositivo de la figura 1 utilizando la construcción de amplificador transistorizado aislante del invento.

20. En la figura 1, un amplificador de salida de desviación vertical sin transformador 10 se acopla a un yugo de desviación vertical de impedancia relativamente baja 12. El amplificador de salida 10, según se ilustra comprendiendo dos transistores de conductividad semejante 14, 16 en una disposición en contrafase, con el yugo 12 acoplado al electrodo emisor del transistor 14 unido con el electrodo colector del transistor 16. Según se sabe bien,

25. se pueden emplear diversas versiones diferentes de amplificadores de salida sin transformador para desviación vertical; por ejemplo, amplificadores de simetría complementaria con salida de electrodo emisor y amplificadores de conductividad opuesta con salidas de electrodo colector.

30. Los devanados del yugo 12 se pueden separar

7476
404563

- 4 -



en dos partes iguales con un transformador de corrección de punteamiento acoplado entre las mitades del yugo; pero por razones de simplificación solamente se ilustra un devanado en la figura 1. Un termistor de compensación de temperatura, que tiene un coeficiente de temperatura negativo, se puede acoplar también preferiblemente en serie con el yugo 12, pero se omite del dibujo por la misma razón. Cuando el yugo 12 se devana toroidalmente, puede tener una impedancia del orden de uno a cinco ohms., siendo aproximadamente dos ohms., el valor representativo para los yugos toroidales actualmente disponibles. Un capacitor de corrección de S relativamente grande 18 y un resistor de muestreo de corriente 20 completan el trayecto de retorno para la corriente en el yugo 12 hasta un punto de potencial de referencia, como puede ser masa. Según es costumbre en los circuitos de desviación vertical sin transformador, la realimentación apropiada desde el capacitor de corrección de S-18 se consigue por medio de un resistor 22 hasta el generador de ondas en dientes de sierra vertical 24 del receptor, mientras que una realimentación negativa apropiada desde el resistor muestreador de corriente 20 se consigue por medio de un resistor 26 hasta la entrada de la etapa del preamplificador y circuito activador 28 para el amplificador de salida 10. Según se ilustra, un resistor adicional 30, sirve para acoplar la salida del generador de ondas en dientes de sierra 24 hasta la entrada de la etapa preamplificadora 28.

Un circuito de convergencia vertical 32 se incluye también, acoplado en paralelo con el yugo de desviación 12. El circuito 32 puede ser de cualquier diseño apropiado y de configuración pasiva o dinámica. Un circuito de

404563

- 5 -



- convergencia dinámica particularmente conveniente según el cual funciona el dispositivo del presente invento, se describe en la solicitud de patente Estadounidense pendiente número de serie 215.864, presentada el 6 de enero de 1972, y titulada "CIRCUITOS DE CONVERGENCIA VERTICAL". El circuito descrito en dicha solicitud reconoce que muchos patrones de desconvergencia exigen corrección en la parte superior de la imagen reproducida que pueden no coincidir con la corrección necesaria en la parte inferior de la imagen. El invento de dicha solicitud proporciona, por lo tanto, un primer control para alterar la magnitud del final (parte inferior) de la forma de onda activadora de exploración y un segundo control para alterar la magnitud del comienzo (parte superior) de la forma de onda activadora de exploración, pero particularmente de tal manera que se evita la interacción entre los diversos controles. Dicho dispositivo prácticamente elimina la necesidad de tener que reajustar un control después de haberse variado el otro y simplifica notablemente los ajustes de instalación del receptor.
5. El aparato del presente invento se refiere también a la necesidad existente que exige reajuste de controles después de haberse efectuado una variación de convergencia vertical. La razón existente se comprenderá estudiando la construcción de la figura 1 donde se observará que la realimentación negativa prevista por el resistor 26 sirve para estabilizar las sumas de las corrientes de desviación vertical y de convergencia a través del resistor 20; los ajustes que se hacen para variar la corriente de convergencia con el fin de desplazar el recorrido del haz electrónico en el cinescopio, variarán también la corriente de desviación
- 10.
- 15.
- 20.
- 25.
- 30.

404563

- 6 -



que fluye en dirección opuesta. Esta interrelación entre la corriente de desviación y la corriente de convergencia dá lugar inconvenientemente, por lo tanto, a un cambio en la altura de la imagen reproducida o en su linealidad siempre que se hacen ajustes de convergencia. Esta interacción complica el procedimiento de ajuste y aumenta el tiempo necesario para realizar operaciones de montaje.

Una solución a éste problema se ilustra en la figura 2 cuya construcción, según el presente invento, añade en un punto apropiado en el circuito de realimentación general una corriente para cancelar el efecto de la corriente de convergencia que fluye a través del resistor 20. Así, un resistor adicional 40, igual en valor de resistencia al del resistor 20, se acopla en serie entre el extremo o terminal del potencial bajo del yugo 12 y el circuito de convergencia 32, para desarrollar un voltaje que es directamente proporcional a la corriente de convergencia (i_c) que fluye en el circuito 32. El arrollamiento primario 42a de un transformador de aislamiento de relación unidad 42 se acopla a través del resistor 40, mientras que el arrollamiento secundario 42b del transformador 42 se acopla para inyectar un voltaje igual al desarrollado a través del resistor 40 en el trayecto de realimentación, de modo que cancele el voltaje producido por la corriente de convergencia en el resistor 20. Para conseguirlo, un resistor de realimentación 26 se acopla al terminal de alto potencial del arrollamiento 42b, cuyo terminal de bajo potencial se acopla a la unión entre el capacitor 18 y el resistor 20. La virtual cancelación de los voltajes iguales producidos por la corriente de convergencia a través de los resistores 20 y 40, en virtud de la

404563

- 7 -



5. inversión de polaridad proporcionada por el acoplamiento del transformador 42 obliga de éste modo al resistor de realimentación 26 a que establezca solamente la corriente del yugo de desviación vertical i_d en lugar de la suma total de las corrientes de convergencia y desviación. La "oposición de circuitos" proporcionada por la combinación de resistor 40 y transformador 42 cancela el efecto de la corriente de convergencia en el resistor 20 y elimina, por lo tanto, la interacción entre las corrientes de convergencia y de desviación vertical las cuales, en la construcción de la figura 1, existían para variar inconvenientemente la altura de la imagen o linealidad con el ajuste de la corriente de convergencia.

10. La construcción de la figura 3 es similar a la construcción de la figura 2 en el sentido de que se elimina el efecto de la corriente de convergencia a través del resistor 20, pero difiere de la misma porque utiliza un transistor como amplificador aislante en lugar del transformador 42 más costoso. En la figura 3, el transformador 42 se ha eliminado, y en su lugar se han añadido un transistor, tres resistores y un capacitor. Además, el resistor de alimentación 26 se reemplaza por un par de resistores acoplados en serie, cuyo valor de resistencia sumado iguala preferiblemente al del resistor 26 utilizado anteriormente.

15. Según se ilustra, el electrodo emisor del transistor añadido 50 se acopla, por un primer resistor 52, a la unión del resistor 40 y el terminal de bajo potencial del yugo 12, mientras que el electrodo colector del transistor 50 se acopla a la unión de los resistores conectados en serie 54, 56, que sirven para reemplazar al resistor

20.

25.

30.

404563

- 8 -



de realimentación 26. El electrodo base del transistor 50 se acopla, por otro lado, por el segundo resistor añadido 58 a la unión del resistor 40 y el circuito de convergencia 32 y, por otro lado, por el tercer resistor 60 al punto de potencial de referencia. Por último, un capacitor 62 se acopla en paralelo con el resistor 58.

En éste punto se observará que la corriente del electrodo colector del transistor 50 se controla por el voltaje desarrollado a través del resistor 40 y por la selección de los valores componentes para los resistores 52, 58, y 60. Con la polaridad del transistor PNP indicada, la selección apropiada de estos valores componentes pueden hacer que el voltaje inyectado en el circuito de realimentación en la unión de resistores 54, 56 sea igual en magnitud pero opuesta en polaridad al voltaje producido a través del resistor 20 por la corriente de convergencia i_c . El efecto de la corriente de convergencia se cancelará, por lo tanto, en el circuito de realimentación que, como en la construcción de la figura 2, sirve entonces para mantener constante la corriente de desviación i_d e independientemente de las variaciones en la corriente de convergencia i_c cuando se hacen ajustes en el recorrido del haz electrónico. Se observará que el voltaje alterno relativamente grande desarrollado en la unión del capacitor 18 y el yugo 12, se alimenta a ambos electrodos emisor y base del transistor 50, por lo tanto, se modula la corriente del electrodo colector.

Aunque también se puede efectuar eliminación del flujo de corriente de convergencia a través del resistor muestreador de corrientes 20, empleando un circuito de convergencia conectado en serie con el yugo de desviación, se

404563



- 9 -

- observará que dicho dispositivo no resulta tan atractivo como la configuración en paralelo ilustrada en los dibujos, porque la energía que absorbería el sistema de desviación es mucho mayor. Con las disposiciones ilustradas, se puede utilizar una etapa de salida en contrafase sin transformador en el amplificador de desviación vertical, y se linealiza y estabiliza por la realimentación proporcional de corriente de salida que fluye a través del resistor muestreador de corriente. El amplificador se excita por un voltaje en dientes de sierra que tiene la forma de la corriente de desviación necesaria y un capacitor de bloqueo se utiliza en serie con el yugo en su terminal de potencial bajo de forma que el voltaje parabólico desarrollado a través del capacitor quede disponible para utilizarse en otros circuitos, por ejemplo para la corrección de S de la forma de onda de dientes de sierra que activa al amplificador. Se puede hacer un ajuste independiente de las corrientes de convergencia con un circuito del tipo descrito en la mencionada solicitud pendiente número de serie 215.864 y de manera que no afecte a la altura y/o linealidad de la imagen.

- A pesar de que se han descrito lo que actualmente se consideran las formas preferentes de realización del presente invento, resultará fácilmente evidente que los expertos en la materia pueden hacer otras modificaciones sin desviarse de las enseñanzas expuestas.

N O T A

- Descrita suficientemente la naturaleza del invento, así como la manera de realizarlo en la práctica, debe

SM

404563

- 10 -



hacerse constar que las disposiciones anteriormente indicadas son susceptibles de modificaciones de detalle en cuanto no alteren su principio fundamental. También se hace constar que el invento corresponde a una solicitud de patente

5. presentada en Inglaterra con el número 31463/71 de 5 de julio de 1971, acogiéndose por lo tanto a los beneficios que conceden los Convenios Internacionales en vigor, siendo lo que constituye la esencia del referido invento, y por lo que se solicita PATENTE DE INVENCION por 20 años en España sobre:
10. PERFECCIONAMIENTOS EN DISPOSITIVOS DE ESTABILIZACION PARA CIRCUITOS DE CONVERGENCIA VERTICAL DE RECEPTORES DE TELEVISION EN COLOR, caracterizándose por lo siguiente:
- 1.- Perfeccionamientos en dispositivos de estabilización para circuitos de convergencia vertical de receptores de televisión en color que tienen un circuito de desviación vertical para proporcionar señales de excitación de régimen vertical a un yugo de desviación vertical asociado; un circuito de convergencia acoplado en paralelo a dicho yugo de desviación; y medios de circuito que comprenden un primer resistor para acoplar en serie dicho circuito de convergencia y dicho yugo a un punto de potencial de referencia; caracterizados porque se disponen medios de control acoplados a dicho primer resistor para detectar la suma total del flujo de corriente del yugo de desviación vertical y de convergencia y para proporcionar una señal de control de realimentación a dicho circuito de desviación para estabilizar la magnitud de corriente del yugo de desviación independientemente de las variaciones en la magnitud de la corriente de convergencia, comprendiendo dichos medios de control un segundo resistor prácticamente
- 15.
- 20.
- 25.
- 30.

M

404563



- 11 -

- con el mismo valor de resistencia que dicho primer resistor y acoplado también a dicho circuito de convergencia, para desarrollar un voltaje a través del mismo en respuesta al flujo de corriente de convergencia, y medios de cancelación acoplados a dicho segundo resistor para acoular el voltaje desarrollado a través del mismo en combinación con el voltaje desarrollado por dicha corriente de convergencia a través de dicho primer resistor al proporcionar dicha señal de control de realimentación de tal polaridad que prácticamente se cancelan entre sí.
- 5.
- 10.

- 2.- Perfeccionamientos según la reivindicación 1, caracterizados porque dichos medios de cancelación comprenden un transformador de relación unidad que tiene un arrollamiento primario acoplado a través de dicho segundo resistor y un arrollamiento secundario acoplado en serie con dicho primer resistor en tal relación de polaridad que el voltaje inducido en dicho arrollamiento secundario por dicho flujo de corriente de convergencia a través de dicho segundo resistor, prácticamente cancela el voltaje desarrollado a través de dicho primer resistor por el flujo de corriente de convergencia a través del mismo.
- 15.
- 20.

- 3.- Perfeccionamientos según la reivindicación 2, caracterizados porque dicho arrollamiento secundario de dicho transformador tiene un terminal de alto potencial y un terminal de bajo potencial, alimentándose dicha señal de control de realimentación al citado circuito de desviación vertical desde dicho terminal de alto potencial, conectándose dicho terminal de bajo potencial al extremo o terminal de dicho primer resistor distante de dicho punto de potencial de referencia.
- 25.
- 30.

MM

404563



- 12 -

4.- Perfeccionamientos según cualquiera de las reivindicaciones anteriores, caracterizados porque dichos medios de cancelación comprenden un transistor amplificador acoplado a través de dicho segundo resistor y polarizado por el voltaje desarrollado a través del mismo en respuesta al flujo de corriente de convergencia que pasa a través del mismo para proporcionar un flujo de corriente de salida a través de dicho primer resistor que es prácticamente igual en magnitud, pero opuesto en polaridad, a la corriente de convergencia que fluye a través de dicho primer resistor.

5.- Perfeccionamientos según la reivindicación 4, caracterizados porque se emplea un tercer resistor que acopla el electrodo emisor de dicho transistor amplificador a un terminal de dicho segundo resistor, porque un cuarto y un quinto resistores acoplan en series un segundo terminal de dicho segundo resistor a dicho punto de potencial de referencia; porque un sexto resistor acopla el electrodo colector de dicho transistor amplificador al terminal de dicho primer resistor distante de dicho punto de referencia, y porque se habilita una conexión de corriente continua entre el electrodo de base de dicho transistor amplificador y la unión entre dichos cuarto y quinto resistores.

6.- Perfeccionamientos en dispositivos de estabilización para circuitos de convergencia vertical de receptores de televisión en color, tal y como queda sustancialmente descrito en la presente Memoria, y en los dibujos adjuntos.

404563



- 13 -

Esta Memoria consta de trece hojas, escritas a máquina por una sola cara.

Madrid, - 5 JUL. 1972

RCA CORPORATION,

J. GOMEZ ACEBO Y MOJER
P. P. Elmedor L. Gacia Ferrández

I. GOMEZ ACEBO Y MORALES
 P. de. Filmedor L. Costa Fernández
 Madrid
 - 5 JUL. 1972

Fig. 2.

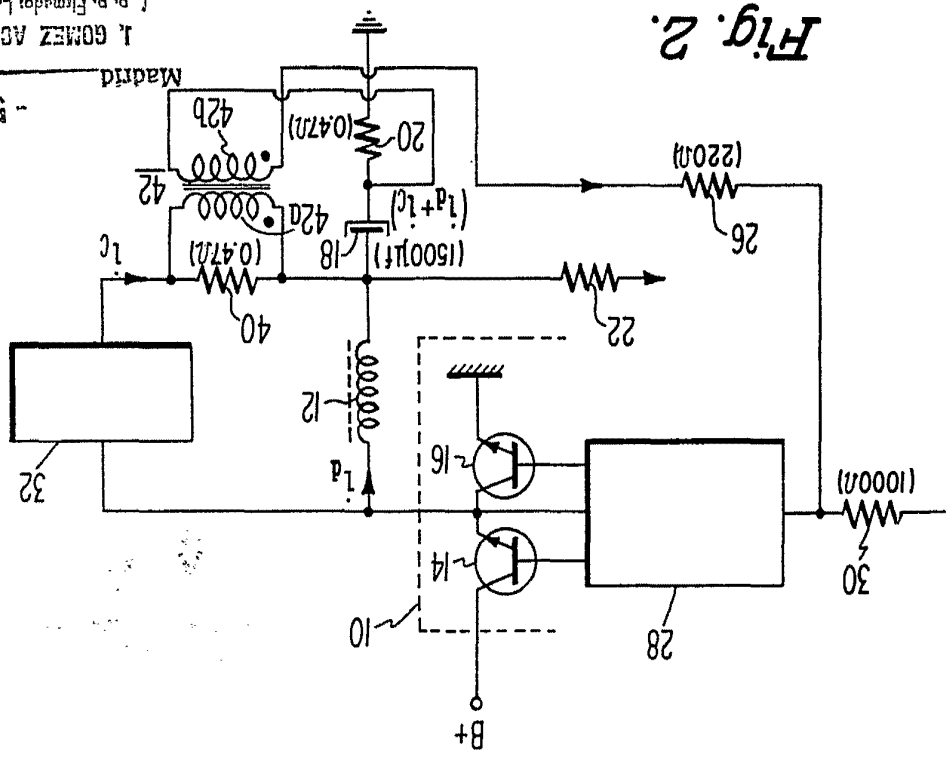
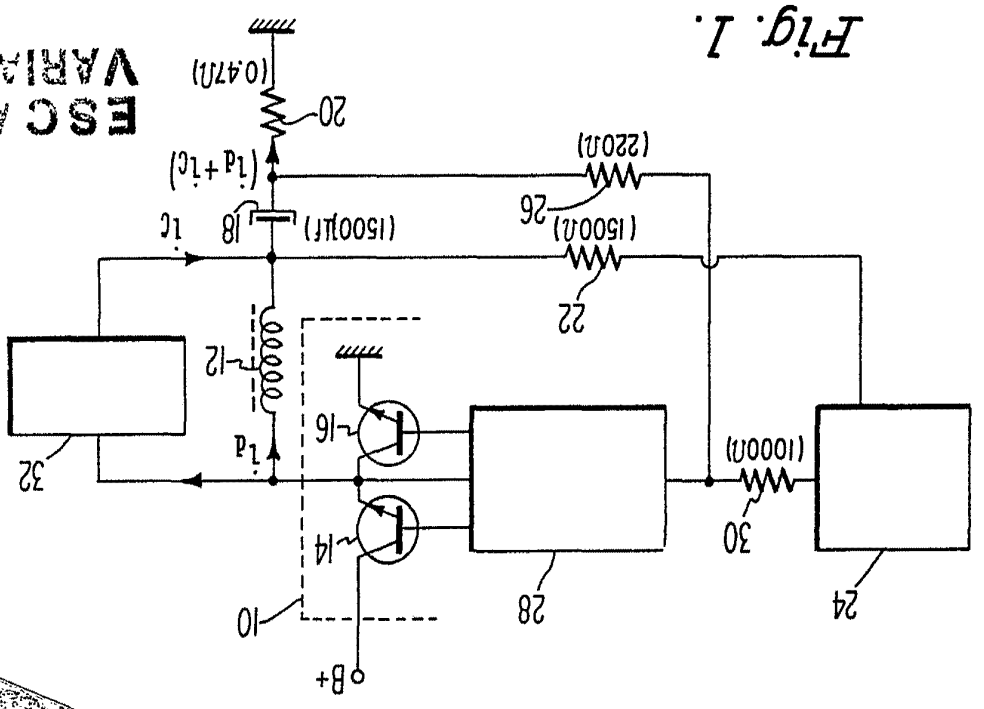


Fig. 1.

ESCALA
 VARIABLE



- 5 JUL. 1973

404563

5 JUL 1972

REGALA VARIABLE

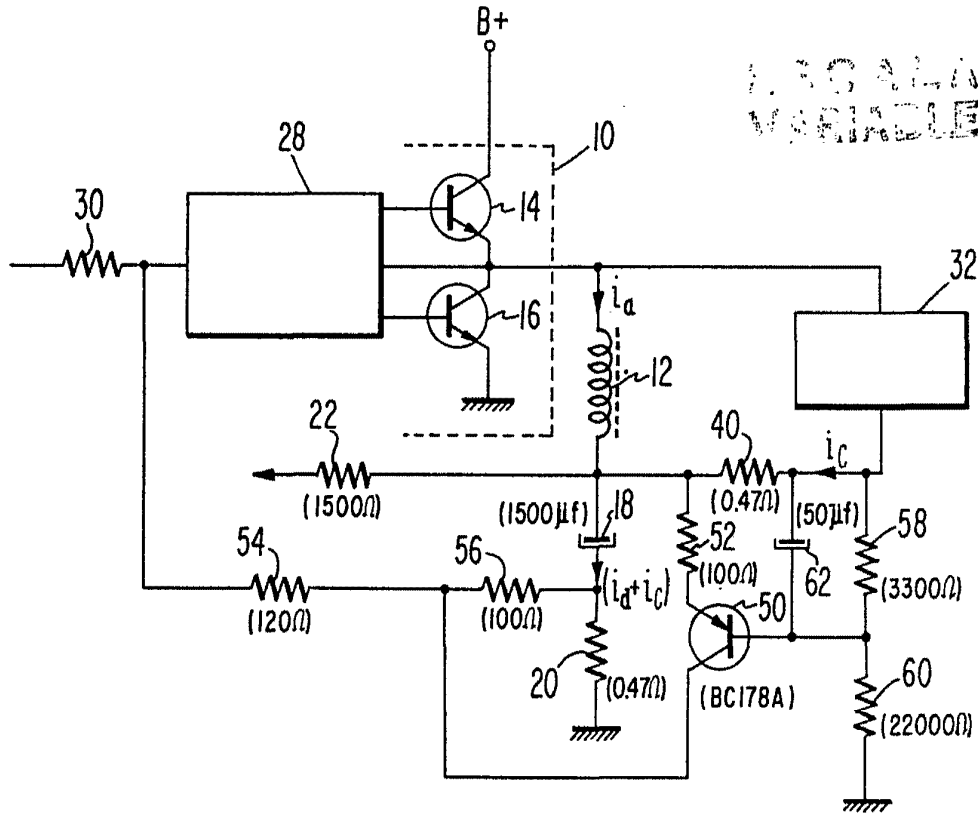


Fig. 3.

5 JUL 1972

404563

J. GOMEZ ACEBO Y MODER
P. p. Firmado: L. Costa Fernández