

404427

407



Int. Cl. D 03 D

SECCION TECNICA
CLASIFICACION I. P. C
CLASE _____
SUBCLASE _____

P A T E N T E
D E

I N T R O D U C C I O N

por "PERFECCIONAMIENTOS EN UN REGISTRO DE RESORTE PARA LA
RETRADA DE LOS LIZOS DE TELARES", a favor de la firma es-
pañola G. & S. SERRA, S.R.C., residente en Legalidad, 13,
BARCELONA.

= . =

MEMORIA DESCRIPTIVA

En los telares, los lizos se levantan mediante meca-
nismos que actúan fuertemente o mediante dispositivos de a-
rrastre y con el auxilio de resortes se les obliga a regre-
sar de nuevo. Para ello los resortes se aplican usualmente
5. directamente en el marco del lizo y se fijan en el otro ex-
tremo en el suelo o en el chasis del telar. Tales resortes
no muestran las fuerzas de retroceso óptimas necesarias pa-
ra el lizo y las máquinas, es decir no muestran magnitudes
de fuerza distribuidas sobre el recorrido, de modo que se
10. desarrollaron especiales registros de resorte en los que las
fuerzas conducidas por éstos sobre el lizo se varían en toda
la carrera del lizo.

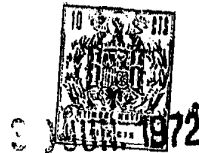


- Estos registros de resortes constan usualmente de un chasis constituido por dos asientos y unos ejes que se encuentran entre ellos, en los que están colocados en fila sobre los ejes palancas dobles o segmentos. Estas palancas o segmentos están unidos por una parte con órganos de tracción con los lizos y por otra parte preferentemente a través de resortes de tracción con el chasis. El número de las palancas o segmentos es igual de grande que el número de lizos máximo incorporable en el telar. Las palancas o los segmentos han de hallarse en el mismo plano que el lizo unido con ellos. El número relativamente grande de palancas o segmentos que están bajo una considerable tensión del resorte carga fuertemente los ejes, con lo que su diámetro por razones de resistencia debe dimensionarse grande. Esta dimensión conduce a que las palancas y segmentos y sus asientos resulten también grandes y debido a su masa móvil así como al considerable rozamiento de los asientos sobre los ejes se rebaja el rendimiento del registro de resorte e igualmente se rebaja sensiblemente el número de revoluciones óptimo del telar. También resulta demasiado grande el volumen de tal registro medido respecto a su rendimiento y al lugar que ocupa en el telar.
- 5.
- 10.
- 15.
- 20.

- Tales registros se incorporan de forma fija al telar y por consiguiente son difícilmente accesibles para el entretenimiento y la regulación de la fuerza del resorte y no pueden protegerse de forma eficaz frente a la penetración de polvo. Además estos registros dificultan la penetración en el interior del telar, cuando éste ha de limpiarse periódicamente.
- 25.

30. El grosor de la distribución de las dobles palancas

404427 - 3 -



- o segmentos que han de incorporarse en el registro ha de adaptarse a la distribución actual de los lizos que regularmente asciende entre 10 y 24 mm. En una pequeña distribución, por ejemplo de 10 mm, es difícil por razones de espacio realizar la palanca o el segmento suficientemente robusto y dimensionar los resortes de forma óptima. Es también conocido que durante el funcionamiento los lizos a menudo se desplazan en la dirección del movimiento del peine, y no se hallan perpendicularmente a los ejes del chasis del registro de resorte o no están en un plano respecto a las dobles palancas y a los segmentos con lo que los últimos se cargan adicionalmente en dirección axial y a causa del rozamiento que resulta mayor ya no están en situación de hacer retroceder el lizo en su posición final de forma suficientemente rápida. A causa de la dirección de tracción oblicua de los órganos de tracción unidos con el lizo éstos se desgastan lateralmente o saltan fuera de las ranuras de guía de la doble palanca o el segmento.

- Objeto de la invención es el alejar las citadas desventajas. Esto se logra con un registro de resorte para la retirada de los lizos en telares cuyo registro por lizo posee una doble palanca o un segmento en el que está articulada por una parte un órgano de enlace para el lizo y por otra parte como mínimo un resorte que conduce al marco del registro, cuyo marco está suspendido en el suelo con el chasis del telar de forma oscilante, que se caracteriza porque el marco, la doble palanca o el segmento, el órgano de enlace y el resorte forman en total un registro parcial.

- Una versión ventajosa de este registro parcial consiste en que muestra dos delgadas placas que se hallan para-



5. lealmente entre sí sobre la parte mayor de su superficie entre las cuales está asentada y dispuesta una conocida doble palanca o segmento, así como muestra como mínimo un resorte que se aplica en la doble palanca o el segmento y en las placas, y además por suspensión de las placas del registro parcial en el marco del telar o en el suelo.

10. Una forma ventajosa de utilización del nuevo registro de resorte consiste en que están dispuestos registros a distancias regulares por ejemplo amplitud de distribución del lizo o un múltiplo de él.

En el dibujo se representan ejemplos de versiones del objeto de la invención.

15. La figura 1 muestra un telar equipado con la maquineta que a fuerte acción, dibujado de forma esquemática, con registros de resorte parciales.

La figura 2 muestra una vista lateral.

La figura 3 muestra un esbozo de una variante del dispositivo del registro parcial.

La figura 4 muestra la vista lateral.

20. La figura 5 muestra un esbozo de una ulterior variante de la disposición del registro parcial.

La figura 6 muestra, en la misma representación, una variante modificada de la disposición del registro parcial.

25. La figura 7 muestra un corte.

La figura 8 muestra una vista trasera de un registro parcial.

30. El lizo 4 del telar W está unido a través de los órganos de accionamiento 3 con la maquineta R. En el suelo 5 está fijado mediante el perno 6 y el gancho 7 el registro parcial 8 independiente que consta de dos delgadas placas 15

404427 - 5 -



5. que se hallan paralelas entre sí entre las que está dispues-
ta una doble palanca 10, en otras variantes un segmento, en
el que se aplica por una parte el resorte 14 y por otra el
órgano de tracción 9. El resorte o el paquete de resortes
14 está fijado en su otro extremo en la placa 15 del regis-
tro parcial 8.

10. Por cada lizo 4 se halla en el suelo 5 o en el mar-
co del telar W como mínimo un gancho 7 en el que se cuelga
cada vez un registro parcial 8 que está unido a través del
órgano de tracción 9 con el lizo 4.

15. Si coincide el grueso del registro parcial 8 con la
división de los lizos, es decir el grosor de los lizos 4,
estps registros parciales pueden disponerse en serie uno
junto al otro, como éste es el caso con las palancas o seg-
mentos en los conocidos paquetes de registros de resortes.
Cuando menor es la división tanto menor sitio queda disponi-
ble, y surgen grandes problemas para formar las partes cons-
tituyentes del registro suficiente robustas y de gran ren-
dimiento. Si los registros parciales muestran una mayor
20. amplitud que la división del lizo, éstos pueden correspon-
dientemente a las figuras 2 y 3 disponerse en dos series y
simétricamente, de modo que los puntos de suspensión sobre
cada lado del lizo se hallan cercanos entre sí y cada regis-
tro parcial de una serie siempre actúa conjuntamente con el
25. lizo próximo. El grosor del registro parcial puede ascender
aproximadamente al doble de la amplitud de división.

30. Tipos de disposición discrepantes del registro par-
cial 8 están representados en las figuras 4 hasta 6. Cada
registro 8 está en su extensión longitudinal perpendicular
u oblicuamente a la extensión longitudinal de los lizos 4.



La figura 5 muestra una graduación continuada del registro parcial 8 que condiciona una reducida traslación del gancho 7 en el suelo 5. Si no es suficiente el sitio transversalmente a la extensión del lizo, los registros parciales 8, como muestra la figura 6, pueden disponerse en dos o varias graduaciones.

Mediante la estructura descrita y el cierre de los registros parciales por dos placas laterales se obtiene una amplia hermeticidad contra el polvo. Puede por consiguiente proveerse con un engrase permanente y ha de limpiarse sólo entre muy largos intervalos de tiempo. Los ejes que se asientan entre las placas pueden según cálculos de resistencia precisa y debe suspenderse un número de registros parciales que corresponde ser delgados y con ello causan en los asientos de las palancas o segmentos sólo un reducido rozamiento y permiten utilizar palancas o segmentos pequeños y de reducida masa. Con ello resulta menor el volumen total de todos los registros parciales utilizados en un telar. Como que los registros ya no están agrupados en forma de paquetes, cada registro parcial puede alinearse incluso según la posición de su lizo correspondiente, y un estirado oblicuo involuntario ya no puede tener ninguna consecuencia desventajosa.

Una ulterior ventaja del dispositivo de registros parciales se halla en que sólo θ al número de lizos del telar. Los registros parciales de reserva se conservan en el almacén y están también a disposición para otros telares. Una fábrica de tejidos, con ello, debe poseer menos registros parciales que unidades de tracción incorporadas en los conocidos registros. En el cambio del paquete de lizos los

404427 - 7 -



- registros parciales separados sueltos de los lizos se desmontan del telar, se transportan a otro lugar y cuando es necesario se incorporan de nuevo y se ajustan. Durante este tiempo es el espacio en el telar libremente accesible para un trabajo de limpieza. Un registro parcial está dimensionado completamente independiente de la división del lizo y puede prácticamente adaptarse continuamente a cualquier división usual del lizo disponiendo los ganchos como se ha descrito en el suelo.
- 5.
10. Si partes de un registro parcial resultaran defectuosas durante el proceso del tejido, el registro puede descolgarse con pocos artilugios y substituirse por uno nuevo en breve tiempo. Esto, con los registros de tracción a resorte agrupados conocidos sólo era posible con un trabajo mayor descolgando todos los lizos y el registro total debía montarse sucesivamente.
- 15.

= . =

REIVINDICACIONES

20. Descrito el objeto del presente invento, se declaran como no divulgadas ni practicadas en España, las siguientes reivindicaciones:

- I.- Perfeccionamientos en un registro de resorte para la retirada de los lizos en telares cuyo registro por lizo posee una doble palanca o un segmento en el que está articulado por una parte un órgano de enlace al lizo y por otra parte como mínimo un resorte que conduce al marco del registro cuyo marco está suspendido de forma fluctuante en el suelo o en el chasis del telar, caracterizados porque el marco (15), la doble palanca (10) o el segmento, los órganos de enlace (6,7,9)
- 25.
- 30.

AA



y el resorte (14) forman conjuntamente como un todo un registro parcial (8).

5. 2.- Perfeccionamientos, según la reivindicación 1, caracterizados porque cada registro parcial (8) muestra dos placas (15) que se hallan entre sí en forma paralela sobre la mayor parte de su superficie, que forman una casi completa carcasa cerrada en la que está dispuesta y asentada una conocida doble palanca (10) o un segmento así como por lo menos un resorte (14) que se aplica en la doble palanca o segmento y en las placas, además por medios de suspensión (6, 7) de las placas del registro parcial en el chasis del telar o en el suelo (5).

10. 3.- Perfeccionamientos, según la reivindicación 1, o 2, caracterizados porque el espacio que se halla entre las placas (15) está cerrado hermético al polvo.

15. 4.- Perfeccionamientos, según una o varias de las reivindicaciones 1 a 3, caracterizados porque los órganos de suspensión (7) para el órgano de sostén (6) del registro parcial está dispuesto a la distancia de la división de los lizos.

20. 5.- Perfeccionamientos, según una o varias de las reivindicaciones 1 a 4, caracterizados porque el órgano de sostén (6) del registro parcial está fijado con una cierta holgura en el órgano de suspensión en el chasis del telar o en el suelo (5) al objeto de una autoalineación del registro parcial respecto al lizo.

25. 6.- Perfeccionamientos, según una o varias de las reivindicaciones 1 a 5, caracterizados porque están dispuestos los registros a distancias regulares por ejemplo amplitud de distribución del lizo o un múltiplo de él.

30.



404427 - 9 -



7.- Perfeccionamientos, según la reivindicación 6, caracterizados porque los registros parciales (8) están dispuestos en varias series una junto a otra transversalmente a la extensión longitudinal del lizo (figura 3).

5. 8.- Perfeccionamientos, según la reivindicación 6, caracterizados porque los registros parciales están dispuestos en su extensión longitudinal transversalmente a la extensión longitudinal del lizo, uno junto al otro en como mínimo una graduación (figuras 5 y 6).

10. 9.- Perfeccionamientos en un registro de resorte para la retirada de los lizos de telares.

Según se describe y reivindica en la presente memoria descriptiva que consta de nueve hojas foliadas y escritas a máquina por una sola de sus caras, acompañadas de los dibujos reglamentarios.

15.

Madrid, a 30 JUN. 1972

p. a. JAIME ISERN

p.p.

Firmado: JOSE F. NIETO

30 JUN 1972

Fig. 1

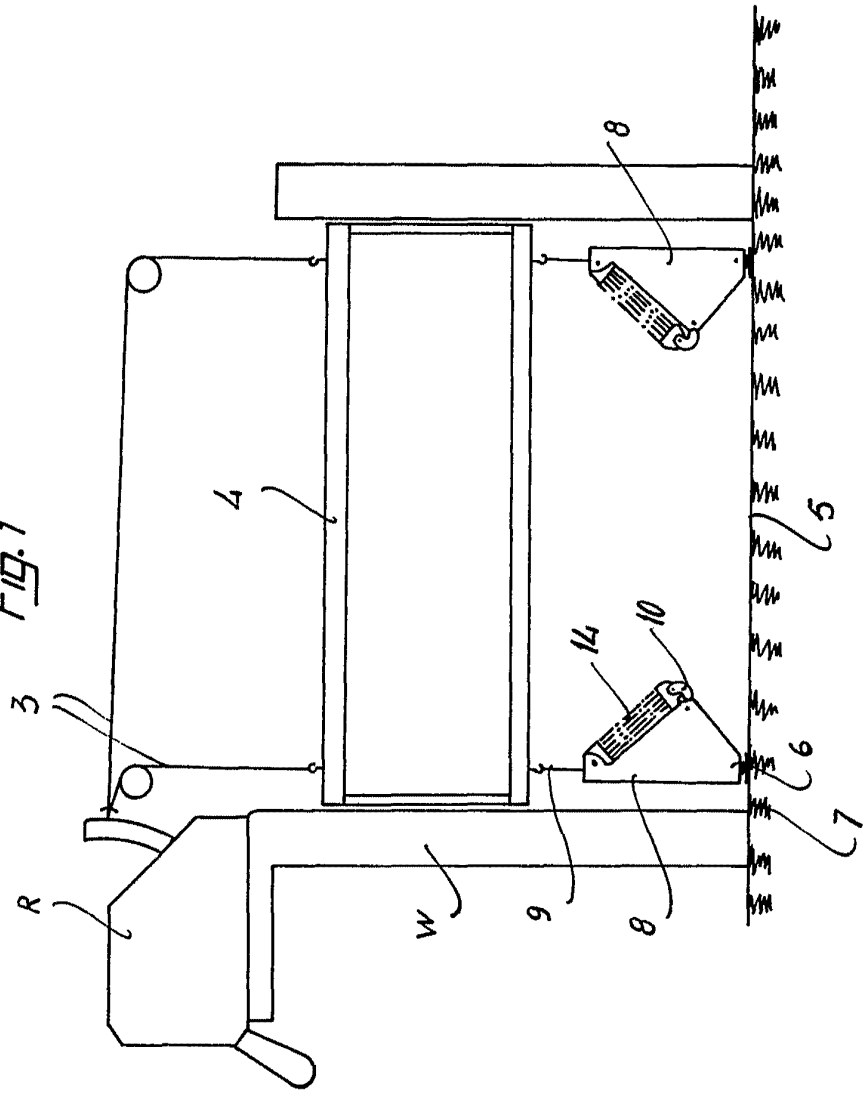


Fig. 2

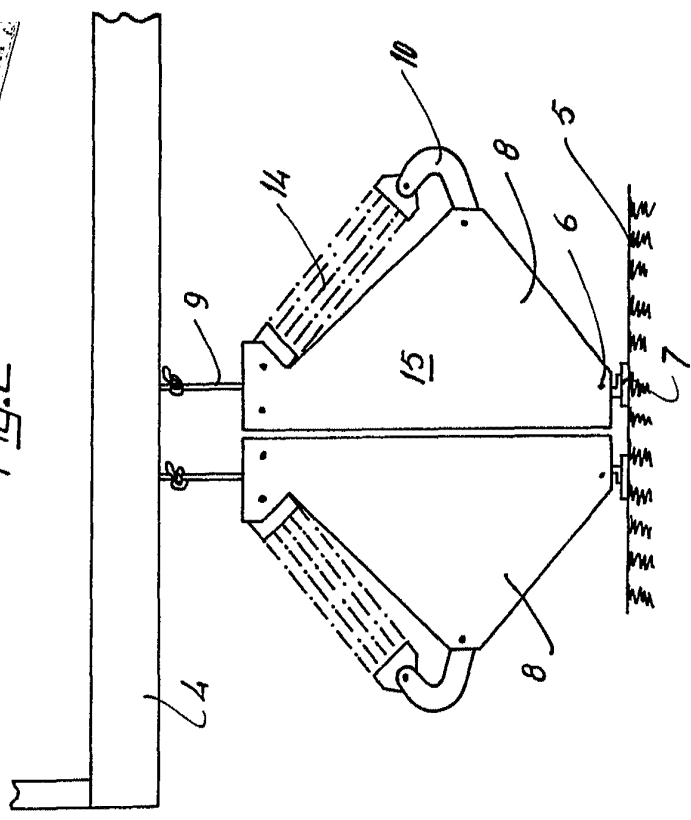
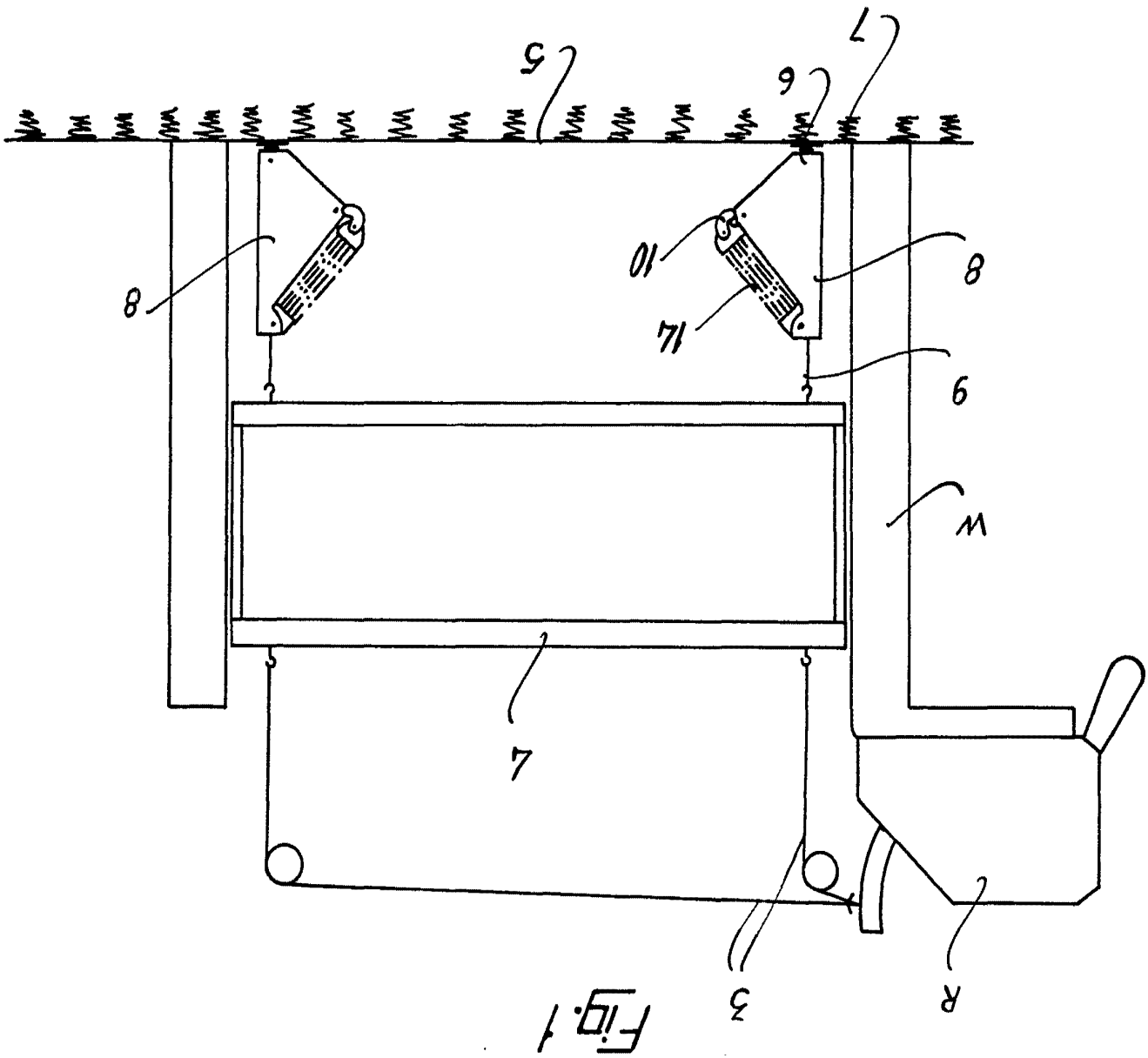


Fig. 3



Madrid a 30 JUN. 1972
p.a.

[Handwritten signature]



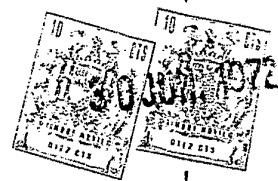


Fig. 2

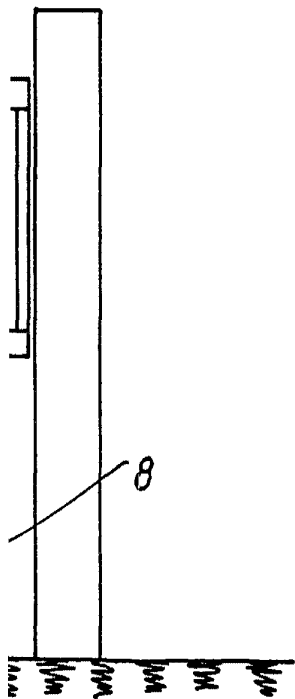
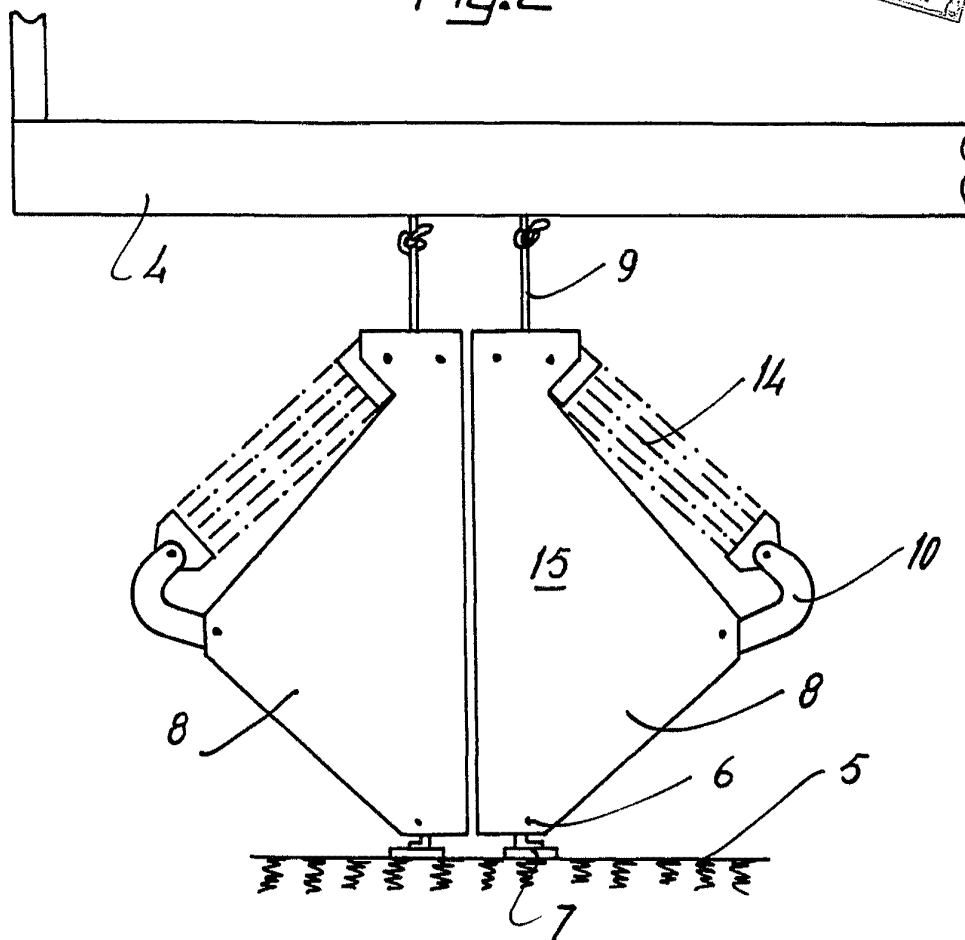
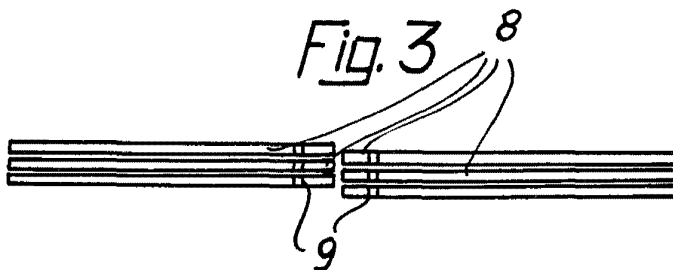


Fig. 3



Madrid, a 30 JUN. 1972
p.a.

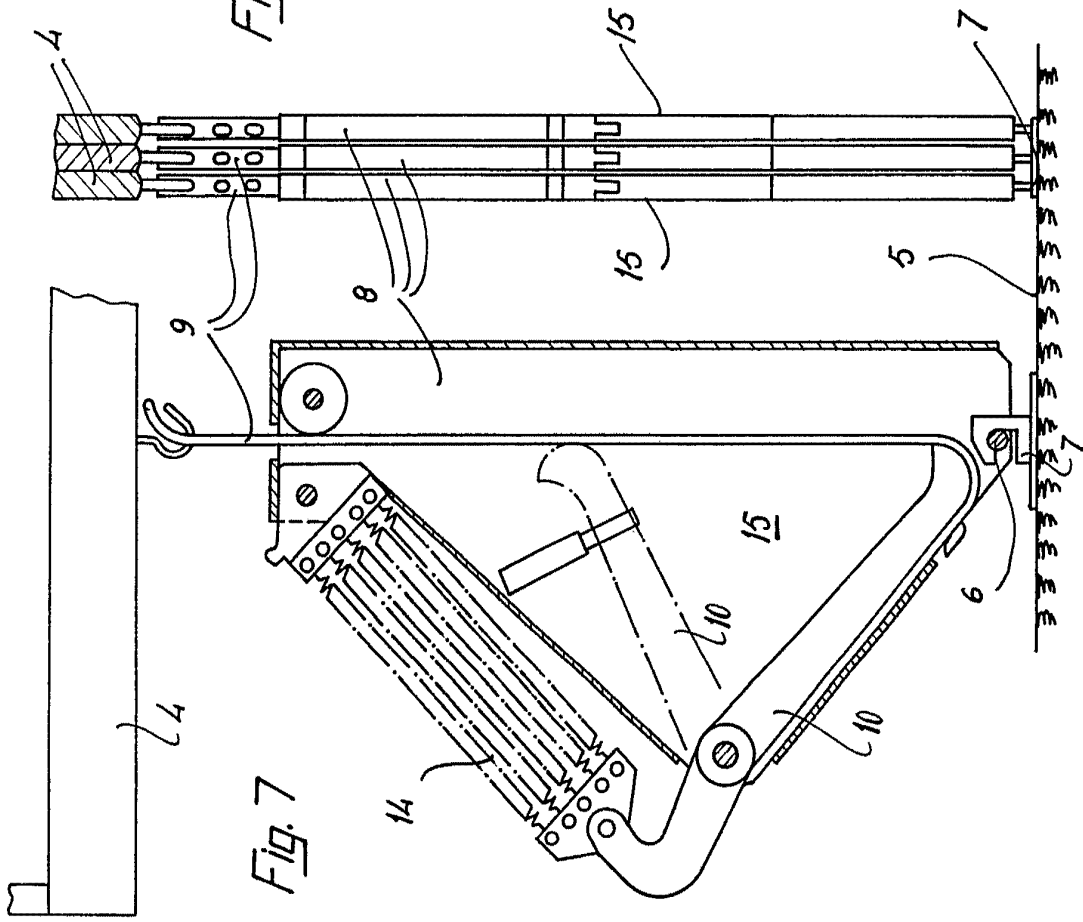


Fig. 4

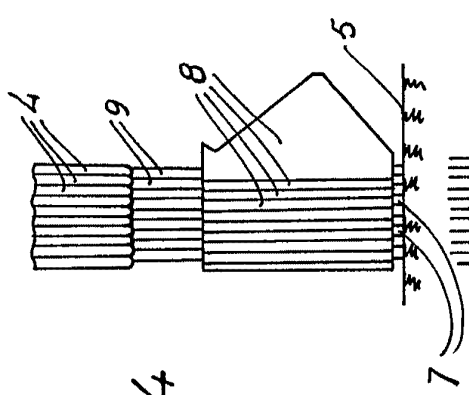


Fig. 5

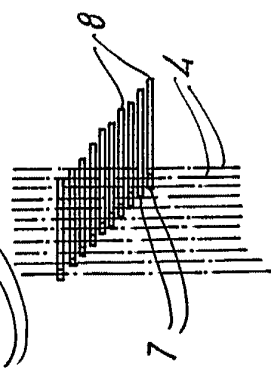
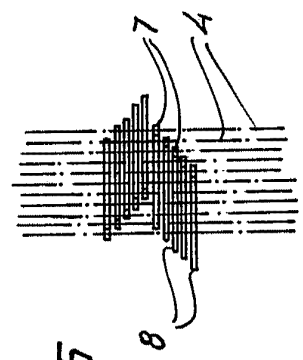


Fig. 6



Madrid a 30 JUN. 1912
p.a.



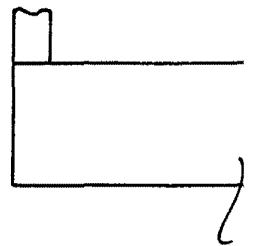
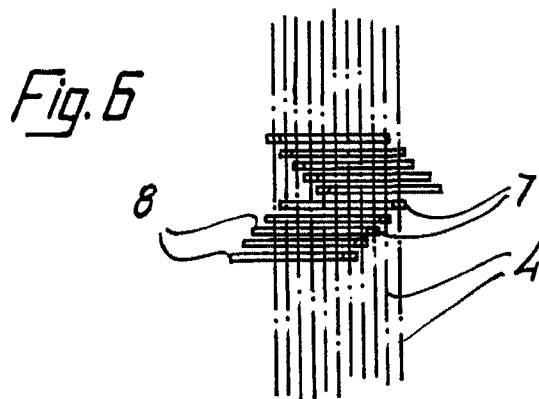
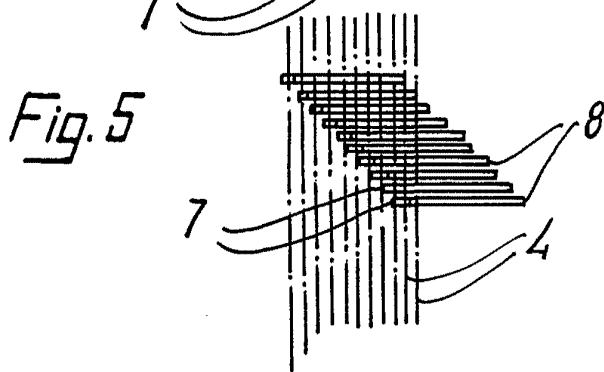
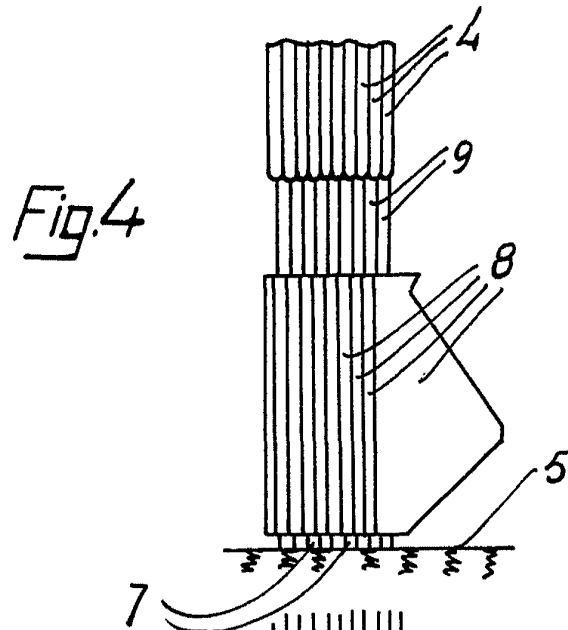
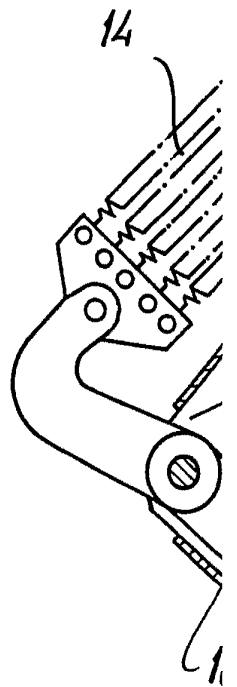
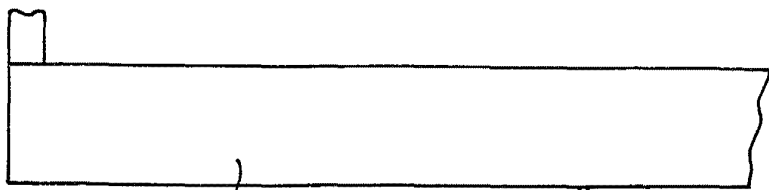


Fig. 7





4

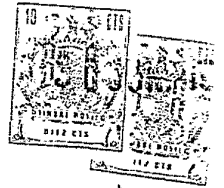


Fig. 7

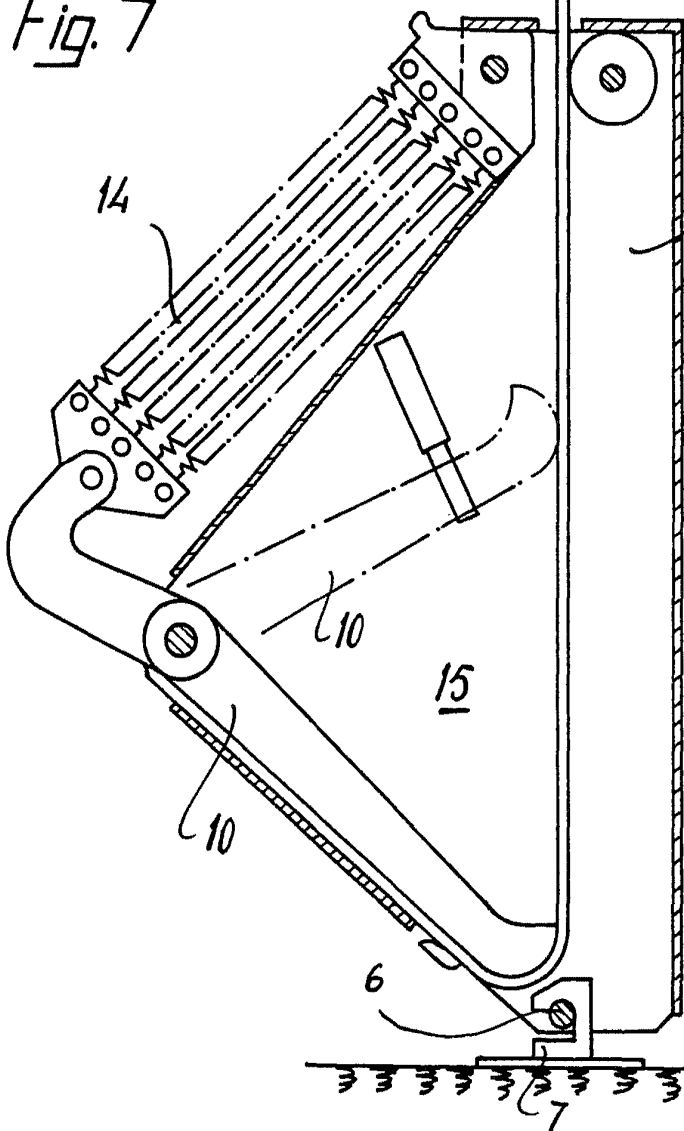
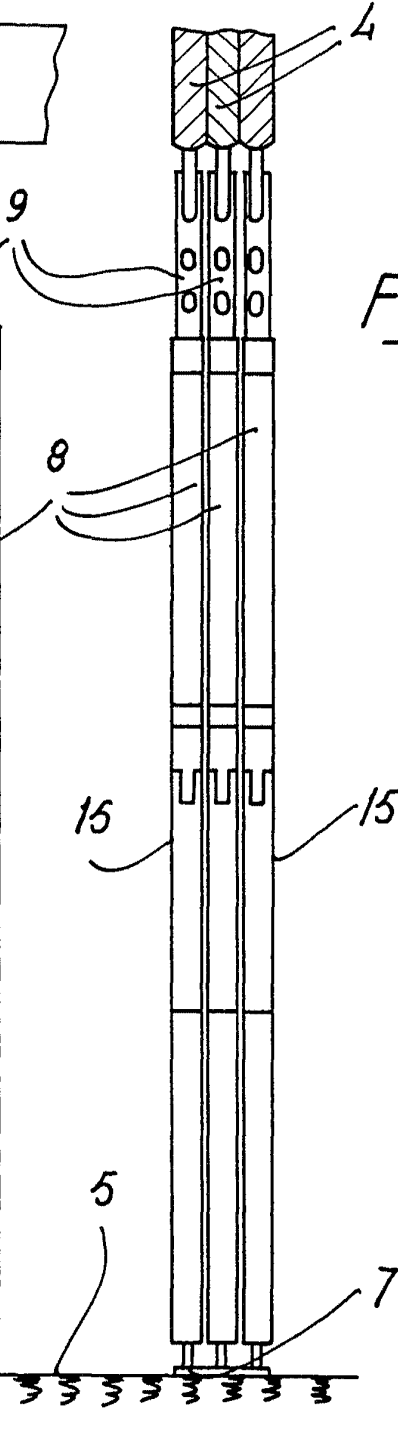


Fig. 8



Madrid, a
p.a.

30 JUN. 1872