

404294

27 JUN 1977



## memoria descriptiva

### PRIMER CERTIFICADO DE ADICION.

Que se solicita en España, a favor de D. FUTI  
QUIO BARQUIN SAINZ DE BARANDA, de nacionalidad -  
española, residente en Luis Martínez nº 10 (SAN-  
TANDER), por: "Mejoras en el objeto de la Patente  
principal 263.281 por "PROCEDIMIENTO Y DISPOSITI-  
VO PARA LA OBTENCION DE UN CEPILLO MONOPIEZA".

APROBADO  
Y LA PATENTE  
Y CERTIFICADO

POOR  
QUALITY

27 JUN 1972



Se refiere este primer certificado de adición a unas mejoras incorporadas en el objeto de la patente principal que como se desprende su propio contenido - se refiere a un proceso de fabricación de un cepillo - monopieza de material plástico íntegramente.

5.-

Una de las facetas del proceso a que nos referimos o concretamente la patente principal a la que va destinado esta adición, es la consecución de un cepillo monopieza donde el macizo de cerdas pueden ser - configuradas directamente en el propio molde con la - flexibilidad que es requerida o que les son características en las cerdas de pelo, erín, fibra o similar.

10.-

Para el logro de esta disposición fundamental en el cuerpo de los cepillos, se recurría a la disposición de un noyo base en el que se habían practicado pluralidad de taladros regularmente distribuidos.

15.-

El propio proceso prevé que para lograr las puas formadas por delgadas lengüetas de remate puntiagudo - se proveían unos clavos prismáticos convergentes hacia su extremo interior y con unas depresiones totales en -

20.-



5.- forma cóncava o media caña que, junto con las paredes del agujero determinan la configuración de la lengüeta. Sin embargo en la aludida base del molde, se prevé la distribución regular de dichos elementos con una pluralidad repetida, más o menos originada de acuerdo con el invento.

10.- El certificado de adición aporta a dicha fase del proceso la posibilidad de establecer distribuciones diferentes en relación con un reparto más amplio y conveniente.

15.- Una de las características de estas mejoras es que se dispone de secciones directamente configuradas en el moyo o bien practicándose cajeados donde son incorporados formando líneas quebradas de cualquier proyección donde se han practicado, marginalmente los taladros que sirven de alojamiento a los clavos configurativos de las pias de cerdas.

20.- Otro detalle es que dicha disposición, también puede ser sinuosa o similar de modo que las mismas sean convenientemente dotadas de taladros para igual finali-



27 JUN 1972

dad.

5.-

Otro detalle es que dicha base constará de taladros de gran diámetro donde se ajustarán piezas macizas en forma de casquillo o análogo que constarán de sus taladros junto al borde exterior de éste y que con la pared del agujero formarán o inserción para moldeo o alojamiento para el clavo y, centralmente, podrán constar de otros de relleno también dotados de estos medios para recepción de los clavos.

10.-

Otro detalle es que dichos casquillos, junto al diámetro interior, consta de dichos taladros para el alojamiento de los clavos.

15.-

Una idea más amplia de las características del modelo, la realizaremos a continuación al hacer referencia a la lámina de dibujos que a esta memoria se acompaña en la que, de manera un tanto esquemática y tan solo por vía de ejemplo, se representan los detalles preferidos del certificado de adición.

20.-

La figura 19, es una vista en planta y alzado de la disposición quebrada del conjunto.



La figura 2ª, es una vista en alzado y planta de la distribución sinuosa del conjunto.

La figura 3ª, es una vista en planta y sección de uno de los complementos circulares.

5.- La figura 4ª, es otra vista igual a la anterior con una variante de realización.

La figura 5ª, es un detalle del acoplamiento de dichos elementos en la base del molde.

10.- Comentando las referencias numéricas de dicha lámina de dibujos en la figura 1ª y con el número -1- se indica la distribución en forma quebrada de una zona que puede completarse de distintas bandas en igual forma y que presentará taladros -2- en cualquier distribución que sirven de alojamiento a los clavos configurativos de las punas o cerdas de cepillo.

15.- La figura 2ª y con el número -2- nos muestra la distribución sinuosa de dichos elementos con taladros -4-.

20.- En la figura 3ª, y con el número -5- se ha previsto un casquillo con taladro tangente al borde exterior y en

27 JUN 1972



la figura 4ª la misma disposición de un casquillo -7- con taladros -8- tangentes en el borde interior de su diámetro.

5.-

En la figura 5ª, vemos como dichos elementos quedan incorporados en taladros -10- de la pieza base del noyo -9- que constarán de una pluralidad de taladros -11- en combinación con otros que formarán la zona tapida completa de las cerdas.

10.-

Una vez descrita convenientemente la naturaleza del certificado se hace constar a los efectos oportunos que el mismo no queda limitado a los detalles exactos de esta exposición; sino que por el contrario en él se introducirán aquellas modificaciones de detalle que las circunstancias y la práctica pudieran aconsejar siempre y cuando no se alteren o modifiquen las características esenciales del mismo que se resumen en las siguientes:

15.-

REIVINDICACIONES

20.-

1ª "Mejoras en el objeto de la Patente principal - 263.281 por "PROCEDIMIENTO Y DISPOSITIVO PARA LA OBTENCIÓN DE UN CEPILLO MONOPIEZA", caracterizado porque se -



dispone de una distribución directa o accesoria, quebrada, sinuosa o similar en la que se establecen los taladros receptores y de alojamiento de los clavos configurativos de las puas.

5.-

2ª "Mejoras en el objeto de la Patente principal - 263.281 por "PROCEDIMIENTO Y DISPOSITIVO PARA LA OBTENCIÓN DE UN CEPILLO MONOPIEZA", conforme la reivindicación anterior, se caracteriza porque se establecen casquillos o techos cilíndricos con taladros en el primero

10.-

junto al diámetro exterior o interior, indistintamente, o en distribución adecuada para recibir los aludidos clavos o formas en su caso, las incisiones para el moldeo de las puas.

15.-

3ª "Mejoras en el objeto de la Patente principal - 263.281 por "PROCEDIMIENTO Y DISPOSITIVO PARA LA OBTENCIÓN DE UN CEPILLO MONOPIEZA", conforme las reivindicaciones anteriores porque dichos elementos se incorporarán a la base del molde a través de cajeados u alojamientos ajustados previstos para estos.

20.-

4ª "Mejoras en el objeto de la Patente principal -

27 JUN 1972



263.281 por "PROCEDIMIENTO Y DISPOSITIVO PARA LA OBTENCIÓN DE UN CEPILLO MONOPIEZA".

Según se describe y reivindica en la presente memoria descriptiva que consta de ocho hojas mecanografiadas por una sola de sus caras y lámina de dibujos que la ilustran.

5.-

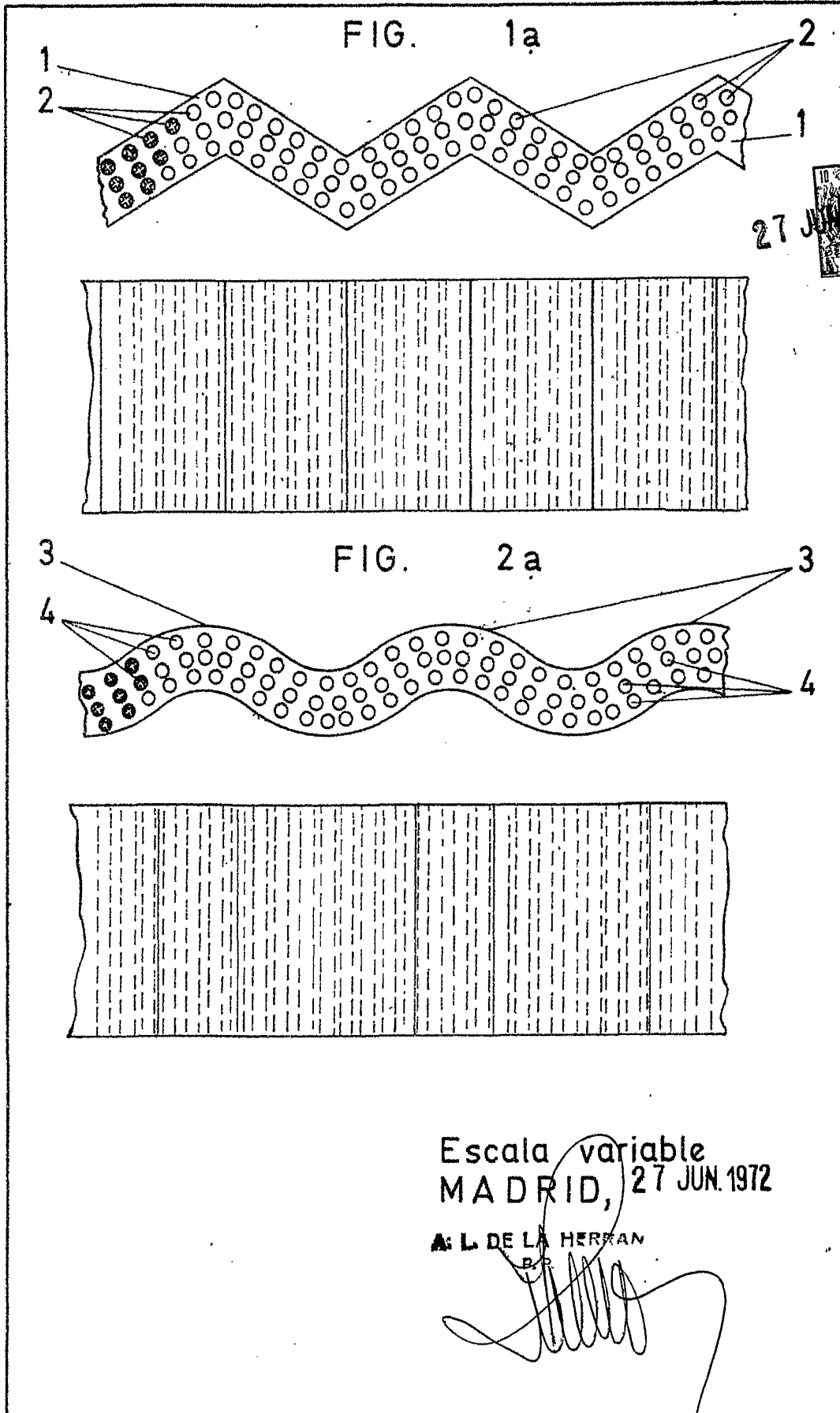
Madrid,

27 JUN. 1972

EL AGENTE OFICIAL,  
A. L. DE LA HERRAN

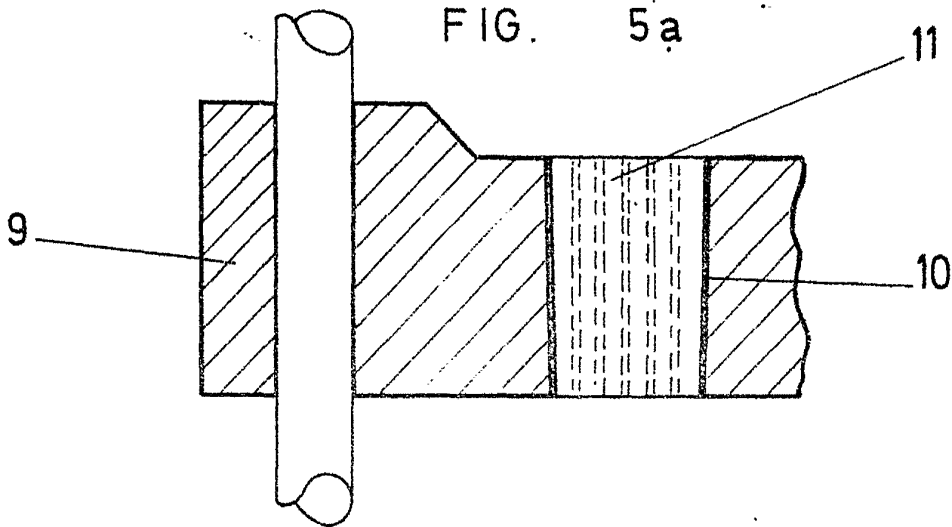
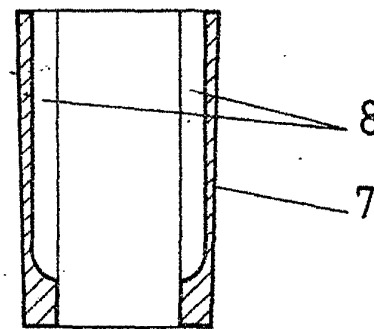
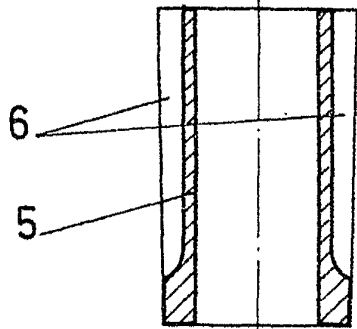
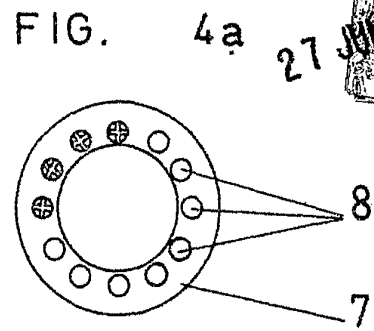
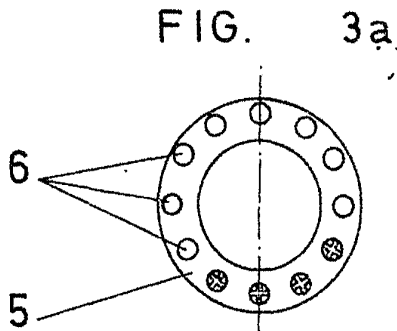
D. EUTQUIO BARQUIN SAINZ DE BARANDA.

Hoja 1 de 2



D. EUTIQUIO BARQUIN SAINZ DE BARANDA.

Hoja 2 de 2



Escala variable  
MADRID