

404258



Int. No: H 01 H

SECCION TECNICA
CLASIFICACION I. P. C.
CLASE _____
SUSCLASE _____

MEMORIA DESCRIPTIVA

PATENTE DE INVENCION

DURACION : 20 AÑOS

OBJETO : "INTERRUPTOR O CONMUTADOR MAGNETICO ROTATIVO"

A favor de : D. ANTONIO ENRICH MULS, D. JOSE MANUEL FER-
NANDEZ-GOLFIN APARICIO y D. GERMAN RIPOLL =
MORAN

Domiciliados en: MADRID, Cantalejos nº 7, Avda. de Bruse-
las nº 76 e Hilarión Eslava nº 35, respec-
tivamente.

Nacionalidad : ESPAÑOLA

=====



404258

La presente invención, tal como indica su enunciado, se refiere a un interruptor o conmutador magnético, de acuerdo con la descripción que del mismo se realice, que ha de entenderse en su más amplio sentido y no restrictivamente.

5 El interruptor o conmutador cuyo registro se preconiza por medio del presente escrito puede utilizarse, en general, en toda aplicación en la que se precise interrumpir o conectar un circuito eléctrico, sin fricción sobre los contactos o piezas mecánicas que actúen sobre los mismos, eliminando los desgastes mecánicos.

10 Particularmente, el interruptor puede utilizarse en sustitución de los platinos de los distribuidores de encendido convencionales de automóviles o como sincronizador de velocidad en las ruedas de los vehículos automóviles, para conectar y desconectar el circuito de servofreno hidráulico anulando el riesgo de bloqueo de ruedas.

15 Consiste fundamentalmente la invención en un interruptor caracterizado por comprender una estrella construida en un material antimagnético (como aluminio, latón, bronce, etc) en cuyas puntas están situados unos imanes con la polaridad colocada de modo alternativo.

20 En la parte interior de la carcasa del conjunto se sitúa una ampolla de cristal que contiene dos láminas y sus contactos, siendo una de estas láminas de un material magnético y, en estado de reposo, está cerrando un circui-

25



404258

to eléctrico sobre la otra. El conjunto se encuentra cerrado en un gas neutro para impedir la oxidación de las láminas.

30 Al sámeter a rotación la estrella, cada vez que una de sus puntas se encuentra centrada con la lámina de material magnético de la ampolla, interrumpe el circuito eléctrico del acumulador y la lámpara, relé o cualquier otro mecanismo eléctrico de que se trate.

35 En el caso de precisar una conmutación de añadírfa a la ampolla una tercera lámina en la parte opuesta a la magnética.

Cón el fin de hacer más comprensible la explicación desarrollada, en el plano adjunto se representa un esquema de la invención, habiéndose relacionados sus elementos más característicos a tenor de la enumeración siguiente: -
40 1) Estrella. 2) Imanes de la estrella. 3) Ampolla de cristal. 4) Lámina magnética. 5) Acumulador. 6) Mecanismo eléctrico. 7) Carcasa.

45 Descríta suficientemente la naturaleza de la presente invención, se hace constar expresamente que cualquier modificación de detalle que pudiera introducirse, se considerará incluida dentro de la misma, en tanto no altere o modifique fundamentalmente sus características sustanciales.

50 Por último, se declaran de novedad y propia invención las siguientes

REIVINDICACIONES



404258

55 1ª).- INTERRUPTOR O CONMUTADOR MAGNETICO ROTATIVO,
caracterizado esencialmente por comprender una estrella -
construida en un material antimagnético en cuyas puntas -
están situados unos imanes con la polaridad colocada de -
modo alternativo, figurando también en el interior de la-
carcasa una ampolla de cristal que contiene dos láminas y
sus contactos, siendo una de las láminas de material mag-
nético y en estado de reposo está cerrando un circuito -
60 eléctrico sobre la otra y encontrándose el conjunto cerra-
do en un gas neutro que no permite la oxidación de las -
láminas.

65 2ª).- INTERRUPTOR O CONMUTADOR MAGNETICO ROTATIVO,
según la reivindicación 1ª, caracterizado por el hecho de
que, al someter a rotación la estrella, cada vez que una-
de sus puntas se encuentra centrada con la lámina magnética
de la ampolla interrumpe el circuito eléctrico del acumula-
dor y el mecanismo eléctrico (relé, lámpara, etc) de que se
trate.

70 3ª).- INTERRUPTOR O CONMUTADOR MAGNETICO ROTATIVO,-
según la reivindicación 1ª, caracterizado por el hecho de-
que si se precisa una conmutación se añade a la ampolla una
tercera lámina, en la parte opuesta a donde se encuentra la
lámina magnética.





404258

4ª).- INTERRUPTOR O CONMUTADOR MAGNETICO ROTATIVO.

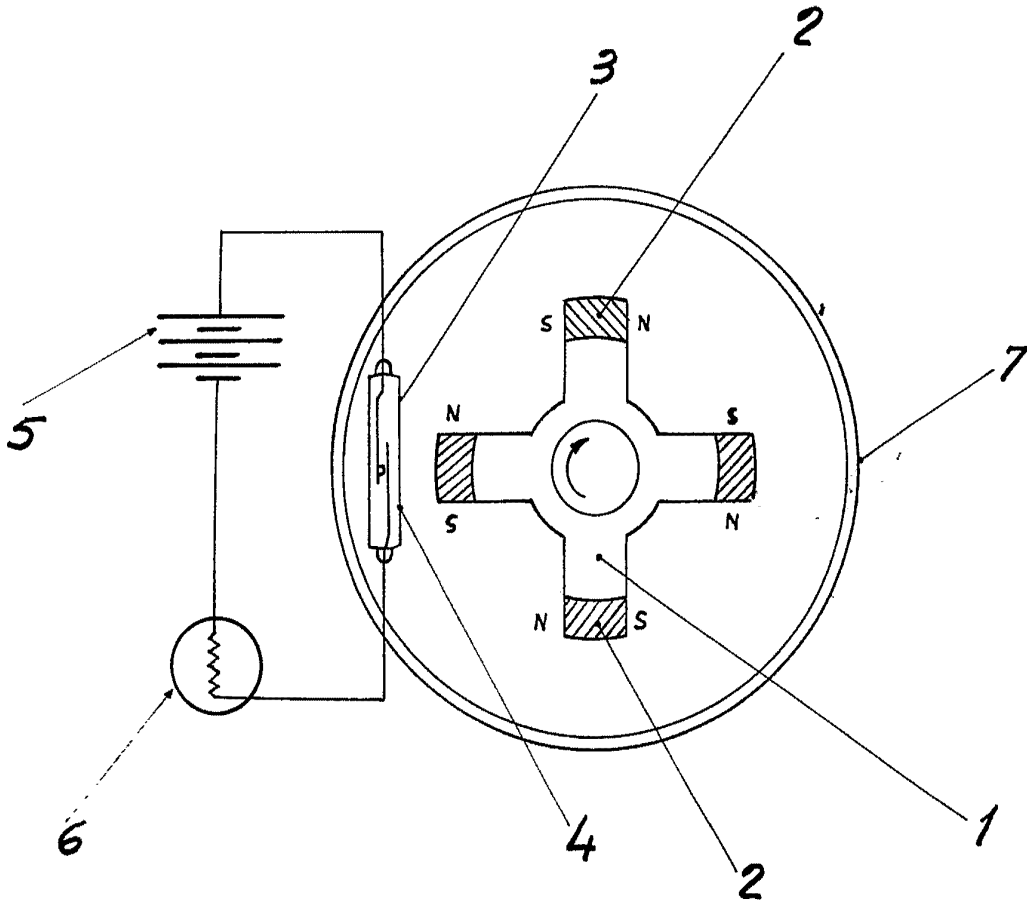
75

Todo ello, tal y como queda expuesto en la presente memoria descriptiva, que consta de cinco hojas, foliadas y mecanografiadas por una sola de sus caras y a dos espacios y hoja de planos adjunta.

Madrid, 12 de Febrero 1.973

Moria Regla Ruiz-Granados
Por Poder

404258



Escala variable
Madrid:

Maria Regla Ruiz-Granados
Por Poder

At 1111

COPIA CON EL ORIGINAL
EN SU POSSESION