

404216

13 JUN



No. DEP. <u>C02B</u> No. DEP. _____ No. DEP. _____
--

SECCION TECNICA CLASIFICACION I. P. C. CLASE _____ SUBCLASE _____
--

404216

PATENTE DE INTRODUCCION

por 10 años

por "APARATO AUTOMÁTICO PARA LA ESTERILIZACION DEL AGUA
 POR RADIACIONES ULTRAVIOLETA", a favor de D. Máximo HARD
MEYER Bresadola, de nacionalidad suiza, domiciliado en
 BARCELONA - Avda. Infanta Carlota Joaquina, 37-39.

=====

MEMORIA DESCRIPTIVA

La presente Patente de Introducción se refiere a un aparato diseñado para realizar la esterilización del agua destinada a ser bebida, a la preparación de bebidas y a su uso en la cocina, así como para usos domésticos,

5. higiénicos e industriales, en los que debe tenerse la seguridad de que se emplea agua libre de microorganismos o bien, por lo menos, de aquellos que, aún no siendo patógenos, supondrían la carencia de indispensables condiciones higiénicas.

10. En el funcionamiento del aparato en cuestión se tiene la posibilidad de una automatización completa, tanto en lo referente a la entrada de agua en la instalación purificadora como a la salida de aquella, de acuerdo con las necesidades del consumo, las condiciones de funciona



miento del aparato y otras variables sobre las que puede basarse la actuación de dispositivos de seguridad y de regulación anexos al mismo.

- La acción bactericida se obtendrá mediante el
5. empleo de un generador de rayos ultravioleta, constituido por lámparas germicidas que emiten, entre otras, radiaciones de longitudes de onda del orden de los 2.535 Å, que corresponden, como es sabido, a las de mayor eficacia para la eliminación de los microorganismos no deseados.
 10. El aparato es del tipo de flujo constante, es decir, que se intercala en serie con la conducción de alimentación del agua, y no requiere el empleo de calor ni la adición de productos químicos, ya que su funcionamiento es meramente actínico-electrónico. La marcha del aparato
 15. es completamente automática, sin posibilidad de fallos. Al generador de radiaciones ultravioleta puede asociarse una lámpara productora de ozono y de peróxido de hidrógeno, completando la acción de aquél. La instalación puede recibir el acoplamiento de un dispositivo automático
 20. de limpieza interior, en orden a la eliminación de fangos transportados por el agua y eventualmente depositados en el aparato.

El tamaño del purificador objeto de la Patente corresponderá en cada caso al caudal de agua tratada por

25. unidad de tiempo, y en caso necesario pueden disponerse dos o más aparatos en batería, aumentando entonces la capacidad de tratamiento en un funcionamiento simultáneo en paralelo.

Para facilitar la explicación, se acompaña a

30. la presente memoria unos dibujos, en los que se ha repre



sentado, a título de ejemplo ilustrativo y no limitativo, un caso de realización de un aparato automático para la purificación del agua por radiaciones ultravioleta, según los principios de las reivindicaciones.

5. En los dibujos:

La figura 1 es una sección longitudinal del cuerpo principal del aparato, en la que se indica la totalidad de sus componentes esenciales.

La figura 2 muestra el aspecto exterior de un aparato purificador constituido de acuerdo con los fundamentos de las reivindicaciones.

La figura 3 muestra el acoplamiento de tres aparatos en batería, para obtener el acoplamiento de una cantidad de agua por unidad de tiempo que equivale a la suma de las capacidades individuales.

Los elementos designados con números en los dibujos corresponden a las partes siguientes:

-1-, cámara de purificación, constituyendo un cuerpo en forma de depósito preferentemente cilíndrico, hecho de acero inoxidable y con su superficie interna reflectante a los rayos ultravioleta, protegido totalmente contra la corrosión y resistente a la presión del agua, con los pertinentes coeficientes de seguridad y de acuerdo con normas oficiales; -2-, medios para la fijación del cuerpo -1- a una pared o sustentación apropiada; -3-, conducción de entrada del agua a purificar, en la que figura intercalada una válvula electromagnética -4-, accionada eventualmente por un dispositivo eléctrico determinante de su cierre de acuerdo con las condiciones de funcionamiento y la intensidad de las radiaciones producidas;



- 5-, conducto de salida del agua purificada, que lleva incorporada una válvula -6- de control de caudal; -7-, espacio de circulación del agua en el interior de la envolvente protectora -8- de las lámparas germicidas, siendo
5. -9- la cámara de radiación en la que se produce la destrucción de los microorganismos eventualmente existentes en aquélla; -10-, unidad de suministro eléctrico al generador de radiaciones ultravioleta; -11-, dispositivo de control de las radiaciones generadas, capaz de interrumpir
10. el funcionamiento del aparato en el caso de avería o ausencia de alguna de las condiciones operativas esenciales; -12-, interruptor de puesta en marcha y paro del aparato; -13-, conducción eléctrica que lleva intercalado el amperímetro -14- y un dispositivo -15- susceptible de ser
15. colocado a cierta distancia de la instalación purificadora, constituyendo un control remoto de seguridad; -16-, dispositivo de limpieza interna para el generador de radiaciones; -17-, mando exterior para accionamiento del dispositivo limpiador anterior; -18-, tapa desmontable,
20. sujeta amoviblemente mediante tornillos, con interposición de una junta hermética -19- y sustentando un prensaestopas -20- para hermeticidad del dispositivo limpiador; -21-, desagüe que permitirá la extracción del agua contenida en la cámara interior del aparato, en el caso
25. de necesidad de substitución de las lámparas germicidas o de revisión o reparación; -22-, entradas herméticas de los conductores -23-, que relacionan la unidad alimentadora -10- y los soportes internos de las lámparas germicidas; -24-, conexión de la válvula electromagnética -4-
30. con el dispositivo de control -11-.



La envolvente -8- será de cuarzo, permeable a las radiaciones, evitando el contacto de las lámparas con el agua circulante por el conducto -7-, estando dimensionado debidamente para resistir la presión dinámica del

5. agua.

El aparato puede completarse con una unidad eléctrica portadora de instrumentos medidores de tensión e intensidad de corriente, de la duración de las lámparas germicidas, del funcionamiento de cada una de éstas, de

10. la intensidad de la radiación aplicada al agua en cada momento, poseyendo asimismo un ventilador para la refrigeración de los dispositivos anteriores e incorporando facultativamente el dispositivo remoto de alarma.

Otros accesorios complementarios que pueden utilizarse con el aparato purificador son un monitor que realiza el accionamiento automático de la válvula electromagnética situada a la entrada del agua, acompañado de una señalización acústica y luminosa, con posibilidad de actuación de espera, particularmente para dar tiempo al

20. lentamiento y entrada en servicio de las lámparas germicidas tras la puesta en marcha del aparato; el monitor puede acompañarse por un registrador de cinta en el que se indique los niveles de intensidad de radiación ultravioleta aplicada al agua y otros instrumentos útiles en

25. la señalización de la marcha de la operación purificadora.

Entre los microorganismos susceptibles de ser eliminados del agua por tratamiento mediante el aparato descrito se hallan los que producen alguna de las siguientes enfermedades infecciosas: tífus, diarrea, cólera, ic

30.



tericia infantil, poliomelitis y hepatitis infantil, cuyas radiaciones ultravioleta letales están comprendidas entre 4.000 y 8.000 unidades de radiación, en tanto que la intensidad de radiación producida por el aparato es

5. del orden de las 30.000 unidades.

El aparato purificador es de reducido consumo de energía eléctrica, no produce ruidos, es compacto y, mediante el dispositivo que lleva incorporado, puede limpiarse fácilmente por su parte interna; la eliminación

10. de la cantidad de agua remanente, mediante un sistema de desagüe, permite acceder al interior del cuerpo, a efectos de revisión o sustitución de las lámparas germicidas.

Todo cuanto no afecte, altere, cambie o modifique la esencia del aparato descrito, será variable a los

15. efectos de la actual Patente.

N O T A.

Se reivindica como objeto de esta Patente de Introducción:

1.- Aparato automático para la esterilización

20. del agua por radiaciones ultravioleta, caracterizado esencialmente por la provisión, en el interior de una cámara de radiación en forma de recipiente cilíndrico, de una zona de generación de radiaciones y una cámara de aplicación de éstas al agua a tratar, llevando incorporada la

25. conducción de entrada una válvula electromagnética, actuada eventualmente por un dispositivo eléctrico de seguridad, excitado por dispositivos sensores incorporados al aparato, mientras que la conducción de salida lleva montada una válvula automática de regulación de caudal, de

30. acuerdo con las necesidades del consumo y la intensidad





de las radiaciones generadas.

- 2.- Aparato automático para la esterilización del agua por radiaciones ultravioleta, según la reivindicación anterior, caracterizado por la provisión de un
5. generador de radiaciones ultravioleta, constituido por lámparas germicidas, en número adecuado y alojadas en el interior de un cuerpo de estructura cilíndrica, dotado de una conducción coaxial destinada a permitir la circulación del agua a tratar, alimentándose las lámparas mediante conducciones eléctricas herméticas asociadas a una
10. unidad transformadora-alimentadora incorporada al aparato, disponiendo ventajosamente el generador, en el interior de su conducción coaxial de circulación del agua, de un dispositivo que permite limpiar el interior del generador y posee medios de accionamiento desde el exterior, constituidos esencialmente por un vástago dotado de una empuñadura terminal de manejo, emergente a través de un prensaestopas montado en una tapa amovible cuya separación permitirá, en su caso, la revisión del interior de
15. la cámara-depósito y la substitución de las lámparas.

- 3.- Aparato automático para la esterilización del agua por radiaciones ultravioleta, según las reivindicaciones anteriores, caracterizado por la provisión de un dispositivo de control visual de la intensidad de las
25. radiaciones ultravioleta aplicadas al agua, así como para el cierre eventual de la válvula electromagnética montada en la conducción de entrada, con incorporación de un interruptor de puesta en marcha y paro de la instalación, y una conducción para el accionamiento facultativo de un
30. dispositivo de control remoto, asociado a indicadores lu

- 8 - 404216

13



minosos y acústicos, señalizador de eventuales fallos en el funcionamiento de la instalación.

Sean cuales fueren las circunstancias que concurran en la esencialidad de la Patente de Introducción, 5. definida en las anteriores reivindicaciones, cuyo objeto es:

4.- "APARATO AUTOMÁTICO PARA LA ESTERILIZACIÓN DEL AGUA POR RADIACIONES ULTRAVIOLETA".

Consta la presente memoria de ocho hojas folia 10. das, mecanografiadas por una sola cara y de los dibujos adjuntos.

Barcelona, 13 JUN. 1972

P.A. de D. Máximo HARDMEYER Bresadola,

LUIS DURÁN CUEVAS
P. P.

Fdo: Luis Durán Cuevas

FE/mo.



FIG. 1

13 JUN 1972

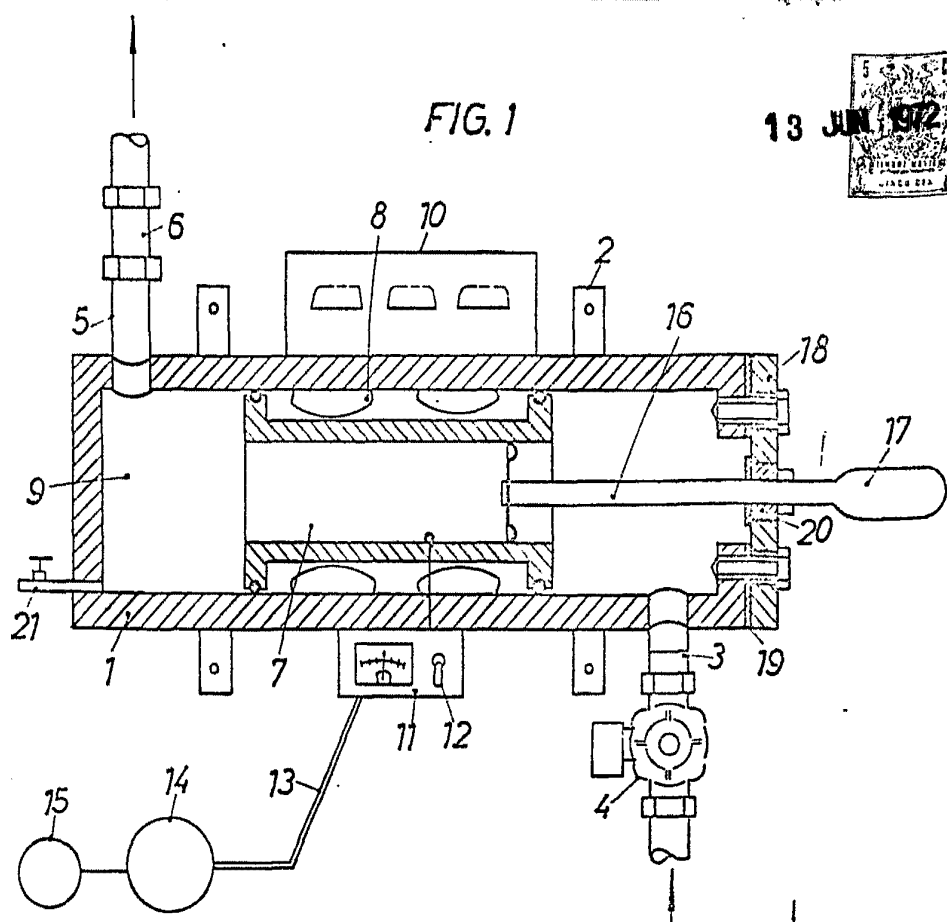
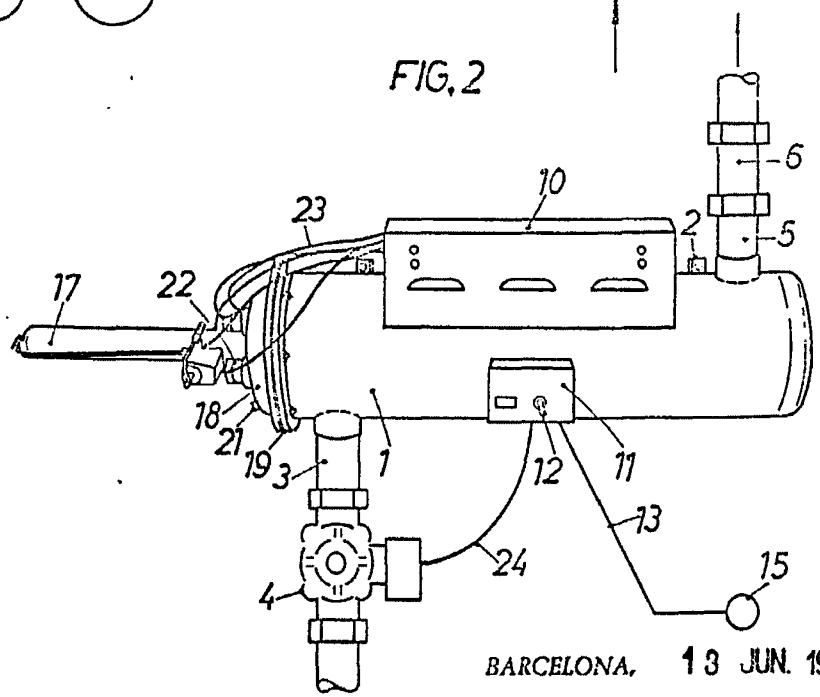


FIG. 2



BARCELONA, 13 JUN. 1972

P.A. LUIS DURÁN CUEVAS
P. P.

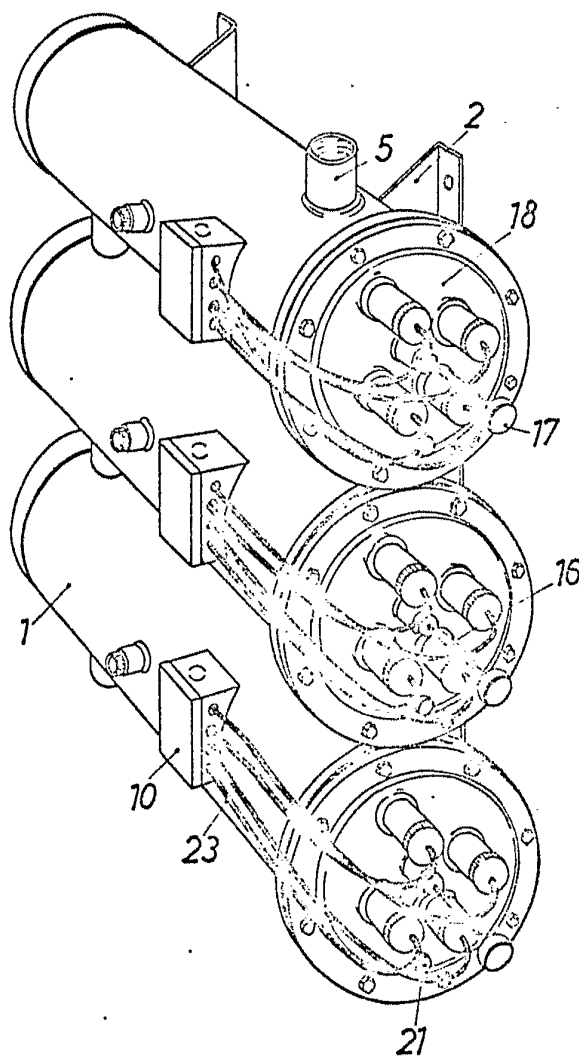
Luis Durán
Fdo: Luis Durán Benejam

ESCALA VARIABLE

404216

13 JUN 1972

FIG. 3



BARCELONA, 13 JUN. 1972

P.A. LUIS DURÁN CUEVAS
p. p.

Luis Durán
Fdo: Luis Durán Benejam

ESCALA VARIABLE