



Int. Cl.<sup>2</sup>: A63G

**404111**

Nº 404.111

## MEMORIA DESCRIPTIVA

correspondiente a la solicitud de concesión de una

### PATENTE DE INVENCION

SOLICITANTE: D. JUAN CAT MIRO

RESIDENCIA: Juan de Austria, s/n. STA. MARIA DE

BARBARA (BARCELONA).-

ENUNCIADO: PERFECCIONAMIENTOS EN MAQUINAS RECREA

TIVAS ACCIONADAS POR MONEDA O FICHA.

Prioridad: Patente ..... n.º ..... del .....

404111



1 El Estatuto vigente sobre Propiedad Industrial, de  
26 de Julio de 1929, en su texto refundido publicado el 30  
de Abril de 1930, establece los caracteres de patentabili-  
5 dade de las invenciones de tipo industrial que tienen por  
objeto obtener ventajas sobre lo ya conocido, admitiendo  
por consiguiente como patentables, las nuevas máquinas, a-  
paratos, instrumentos, procesos de fabricación, etc. La am-  
plitud de conceptos previstos como patentables, ha llevado  
al legislador a aclarar (Artº. 46) que la enumeración con-  
10 tenida en dicho cuerpo legal es puramente enunciativa y no  
limitativa, haciéndola extensiva incluso a los descubrimien-  
tos de tipo científico (Artº. 47).

15 El Decreto de 26 de Diciembre de 1947, recogiendo  
la Orden de 18 de Noviembre de 1935, confirma el criterio  
legal de que también serán patentables los instrumentos, ob-  
jetos, o partes de los mismos, que aporten a la función a  
que son destinados, un beneficio o efecto nuevo, y en defi-  
nitiva que constituyan una mejora sustancial sobre lo ante-  
riormente conocido.

20 Pues bien, a tenor de lo expuesto, y en base al ar-  
ticulado que recoge los conceptos expresados, debe conside-  
rarse, que la invención a que se refiere la presente memo-  
ria, constituye una novedad industrial, con características  
y ventajas que la hacen merecedora del privilegio de explo-  
25 tación exclusiva que por ella se solicita, premiando así  
los méritos de quien aporta a la industria del país una me-  
jora efectiva y precisamente comprendida entre las enuncia-  
das por la Ley como patentables. (Arts. 46 y 47 en relación  
con el 171, en su nueva redacción afectada por la Orden de  
30 18 de Noviembre de 1.935).

404111



1 Como se sabe, las máquinas recreativas de sa-  
lón se utilizan por un tiempo determinado, llamado partida,  
mediante la introducción previa de una moneda o ficha, costo  
de la utilización de la máquina por el espacio de tiempo que  
5 dura la partida.

Estas máquinas, a las que se puede llamar de  
cobro automático, funcionan, entretienen y accionan emplean-  
do como medios principales elementos distintos y totalmente  
ajenos a la moneda o ficha.

10 El objeto de la invención lo constituyen unos  
perfeccionamientos en máquinas recreativas accionadas por  
moneda o ficha, mediante los cuales, la propia moneda o ficha  
constituye el elemento principal del juego.

15 Dichos perfeccionamientos consisten en dispo-  
ner bajo el conducto de admisión de la moneda, o ficha, una  
pista basculante bajo un eje único, cuya pista está consti-  
tuida por un cuerpo de material transparente, con una anchu-  
ra suficiente para permitir la rodadura de la moneda o ficha  
y está flanqueada en toda la longitud del camino de rodadura  
20 mediante paredes laterales que son guías de la moneda o ficha.

En la salida de la pista se han dispuesto  
sendos conductos de admisión capaces de recibir la moneda o  
ficha y conducirla a un depósito contenedor, cuyos conductos  
de admisión presentan sus tomas alternativamente obstruidas  
25 por sendos obturadores alternativamente accionables, y auto-  
máticamente gobernados en el sentido de desobturación, li-  
brando el paso de la moneda o ficha y manualmente gobernados  
en el sentido de obturación impidiendo el paso de dicha ficha  
o moneda.

30 Un eje dispuesto perpendicularmente en la mitad.

404111 200



1 de la pista, obliga a ésta a bascular mediante la acción de  
evolución de una excéntrica accionada a su vez, mediante  
un micromotor, transmitiendo su acción a una rueda de giro  
libre situada bajo la base de la pista de deslizamiento, consi-  
5 guiendo así darle un movimiento de basculación constante.

El deflector es solidario a la pista de desli-  
zamiento y queda situado sobre el camino de rodadura y entre  
las dos paredes que definen la pista de deslizamiento.

10 En la parte media del recorrido de la pista  
de deslizamiento basculante, presenta un dispositivo fotoeléc-  
trico cuyo haz se ve obstaculizado por el paso de la moneda.

La célula fotoeléctrica, es independiente del  
dispositivo que provoca la basculación de la pista y está  
conectada a un elemento temporizador.

15 El elemento temporizador gobierna un grupo de  
relés, desde los cuales de modo automático, acciona el ob-  
turador correspondiente al conducto de admisión favorable al  
sentido de avance de la moneda o ficha, librando el paso de  
la misma.

20 Siempre que el campo de la célula fotoeléctri-  
ca se ve interferido por la moneda o ficha, acciona simultá-  
neamente un dispositivo que a través de los relés, produce  
efectos luminosos o acústicos indicadores del desbloqueo del  
conducto de admisión favorable al sentido de desplazamiento  
25 de la moneda.

30 El desbloqueo es susceptible a ser corregido  
manualmente mediante el accionamiento de un pulsador que, co-  
nectado a los medios de mando de dichos obturadores, es capaz  
de devolver a éste a su puesto de trabajo, impidiendo que las  
monedas se introduzcan en el conducto de admisión, obligando

404111



1 por tanto, a que la ficha siga la basculación de la pista, recorriéndola en sentido de la pendiente.

5 El dispositivo electromotor-reductor, además de mandar la basculación producida por un patín que está conectado a una excéntrica, introduce mediante un eje reducido un movimiento en un elemento señalizador de ciclos de balanceo, cuyo elemento señalizador convencionalmente, es capaz de determinar e indicar el número de balanceos producidos desde la iniciación de movimiento de la pista, hasta que ésta por pérdida de la moneda o ficha que la recorre, queda inmovilizada.

10 Con el fin de ilustrar suficientemente todo cuanto hemos expuesto, se acompaña hoja de dibujos en la que se ha representado esquemáticamente un ejemplo de realización .

15 Referidos a este dibujo señalamos: -1- pista basculante de deslizamiento de la moneda;-2- deflector desviador de la moneda;-3- dispositivo fotoeléctrico;-4- temporizador;-5- relés;-6- relé del temporizador;-7- dispositivos luminosos;-8- pulsadores;-9- dispositivo electromotor-reductor;-10- señalizador de jugadas;-11- excéntrica;-12- patín;-13- obturador;-14- moneda;-15- ranura de admisión.

20 Al introducir una moneda por la ranura de admisión, el deflector sitúa a ésta en el camino de rodadura de la pista.

25 La pista, mediante la acción del motor-reductor, que imprime movimiento giratorio a la excéntrica, es obligada a realizar una basculación suave y continua.

30 La moneda, situada en la pista basculante, tiende a desplazarse en el sentido favorable a la inclinación



404111200

1 que toma la pista.

Al pasar la moneda por la célula fotoeléctrica  
obstaculiza su haz sensible, y por medio del temporizador  
que gobierna un grupo de relés acciona el obturador corres-  
pondiente al conducto de admisión favorable al sentido de  
avance de la moneda o ficha, accionando simultáneamente al  
dispositivo que a través de los relés, produce efectos lumi-  
nosos o acústicos y que indican el desbloqueo del conducto  
de admisión favorable al sentido de avance de la moneda o  
ficha.

10  
15  
Accionando el pulsador correspondiente a la  
señal acústica o luminosa se consigue volver al obturador a  
su puesto de trabajo, impidiendo por tanto, que la moneda o  
ficha se pierda por el conducto de admisión, es decir, que  
accionando el pulsador que corresponda a la diferente señal  
luminosa o acústica se consigue mantener la moneda en juego  
recorriendo sucesivamente la pista según las basculaciones  
a que ésta se encuentra sometida.

20  
La pista en cada una de las basculaciones y  
por medio de un eje reducido mandado por un electromotor  
reductor, acciona a un elemento señalizador de ciclos de  
balanceo.

25  
En el caso de no accionar el pulsador correcto  
a la señal, o de pulsar los dos al mismo tiempo, no se con-  
sigue accionar al obturador cerrando el conducto abierto, y  
por tanto al quedar el paso de la moneda libre, ésta se  
introduce por el conducto de admisión pasando a situarse a un  
depósito dispuesto al efecto.

30  
Ventajosamente, la máquina funcionará mientras  
la moneda o ficha esté en juego y su duración estará en fun-  
ción de la habilidad y reflejos de los jugadores.

404111

2001



1 Hecha la descripción a que se refiere la memoria  
que antecede, es preciso insistir en que los detalles de  
realización de la idea expuesta, pueden variar, es decir,  
que pueden sufrir pequeñas alteraciones, basadas siempre  
5 en los principios fundamentales de la idea, que son en esen  
cia los que quedan reflejados en los párrafos de la descrip  
ción hecha. En efecto, el Artículo 48 del Estatuto vigente  
sobre Propiedad Industrial, establece como no patentables,  
en su apartado tercero, "los cambios de forma, dimensiones,  
10 proporciones y materias de un objeto ya patentado" fijando  
así el criterio del legislador en el sentido de que paten  
tada una idea que pueda dar lugar a una realidad práctica  
e industrializable, nadie podrá apoyarse en ella para, a  
pretexto de haber introducido ligeras modificaciones, pre  
15 sentarla como nueva y propia.

Este principio, en cuanto al alcance de la protec  
ción del objeto patentado se refiere, se halla confirmado  
por numerosas Sentencias del Tribunal Supremo, y entre -  
ellas, como más terminantes, en las de fechas 16 de octubre  
20 de 1954, 23 de enero de 1959, 20 de marzo de 1964 y otras.

Establecido el concepto expresado, en cuanto a la  
amplitud que debe darse a la protección solicitada, se re  
dacta a continuación la Nota de Reivindicaciones, de acuer  
do con lo que se establece en el último párrafo del apar  
25 tado tercero del Artículo 100 de la Ley, sintetizando así  
las novedades que se desean reivindicar:

#### NOTA DE REIVINDICACIONES

En resumen, el privilegio de explotación exclusi  
va que se solicita, recaerá sobre las reivindicaciones si  
30 guientes:

404111



1

5

10

15

20

25

30



1ª.- PERFECCIONAMIENTOS EN MAQUINAS RECREATIVAS ACCIONADAS POR MONEDA O FICHA, caracterizados esencialmente por que consisten en disponer bajo el conducto de admisión de la moneda o ficha, una pista basculante sobre un eje, cuya pista de anchura suficiente para permitir el rodamiento de la moneda o ficha, está flanqueada en toda su extensión mediante paredes laterales transparente, habiéndose dispuesto entre la salida del conducto de admisión de la moneda, y la pista, un deflector que situado al paso de la moneda la dirige en el sentido favorable a la inclinación que toma la pista, habiéndose dispuesto en las salidas de dicha pista sendos conductos de admisión capaces de recibir la moneda, o ficha y conducirla a un depósito contenedor, cuyos conductos de admisión presentan su toma alternativamente obstruída por sendos obturadores alternativamente accionables, automáticamente gobernados en el sentido de desobturación, librandó el paso de la moneda o ficha y manualmente gobernados en el sentido de obturación, impidiendo el paso de dicha ficha o moneda.

2ª.- PERFECCIONAMIENTOS EN MAQUINAS RECREATIVAS ACCIONADAS POR MONEDA O FICHA, caracterizados esencialmente según reivindicación primera, porque la pista en su parte media, de recorrido, presenta un dispositivo fotoeléctrico, cuyo haz sensible se ve obstaculizado por la moneda cuando ésta, según las basculaciones de la pista que la recorre longitudinalmente, rodando sobre si mismas; cuya célula fotoeléctrica, independientemente del dispositivo que provoca la basculación de la pista, está conectada a un elemento temporizador que gobierna un grupo de relés, desde los cuales de modo automático es accionado el obturador correspondiente

404111



1 al conducto de admisión favorable al sentido de avance de  
la moneda o ficha librando el paso de la misma, y caracte-  
rizados además porque la célula fotoeléctrica siempre que  
5 su campo se ve interferido por la moneda o ficha, acciona  
simultáneamente un dispositivo que a través de los relés,  
produce efectos luminosos o acústicos indicadores del desblo-  
queo del conducto de admisión favorable al sentido de des-  
plazamiento de la moneda o ficha, cuya desbloqueo es sus-  
ceptible de ser corregido manualmente mediante el acciona-  
10 miento de un pulsador que conectado a los medios de mando  
de dichos obturadores, es capaz de devolver a éste a su  
puesto de trabajo, impidiendo que la moneda o ficha se in-  
troduzca en el conducto de admisión, obligando por tanto  
a dicha ficha o moneda, a que según las basculación de la  
15 pista recorra ésta en sentido contrario.

3ª.- PERFECCIONAMIENTOS EN MAQUINAS RE-  
CREATIVAS ACCIONADAS POR MONEDA O FICHA, según reivindicación  
primera, caracterizados esencialmente porque la basculación  
de la pista está producida por un patín conectado a una  
20 excéntrica cuyo eje conductor está mandado por un dispositi-  
vo electromotor-reductor, dotado de un eje reducido capaz  
de producir movimiento en un elemento señalizador de ciclos  
de balanceo, cuyo elemento señalizador convencionalmente, es  
capaz de determinar e indicar el número de balanceos produci-  
25 dos desde la iniciación de movimiento de la pista, hasta  
que ésta por pérdida de la moneda o ficha, que la recorre,  
queda inmovilizada.

30





404111

1

4ª.- Se reivindica por último como objeto sobre el que ha de recaer la Patente de Invención que se solicita: PERFECCIONAMIENTOS EN MAQUINAS RECREATIVAS ACCIONADAS POR MONEDA O FICHA.

5

Todo conforme queda descrito y reivindicado en la presente memoria descriptiva que consta de diez páginas mecanografiadas y dibujos que se acompañan.

10

Madrid, 21 Junio 1.972

BERNARDO UNGRIA

P.P.

15

20

25

30



404111

-13

-1

-3

-2

15-

-10

-9

7-

-14

-7

-6

-4

-8

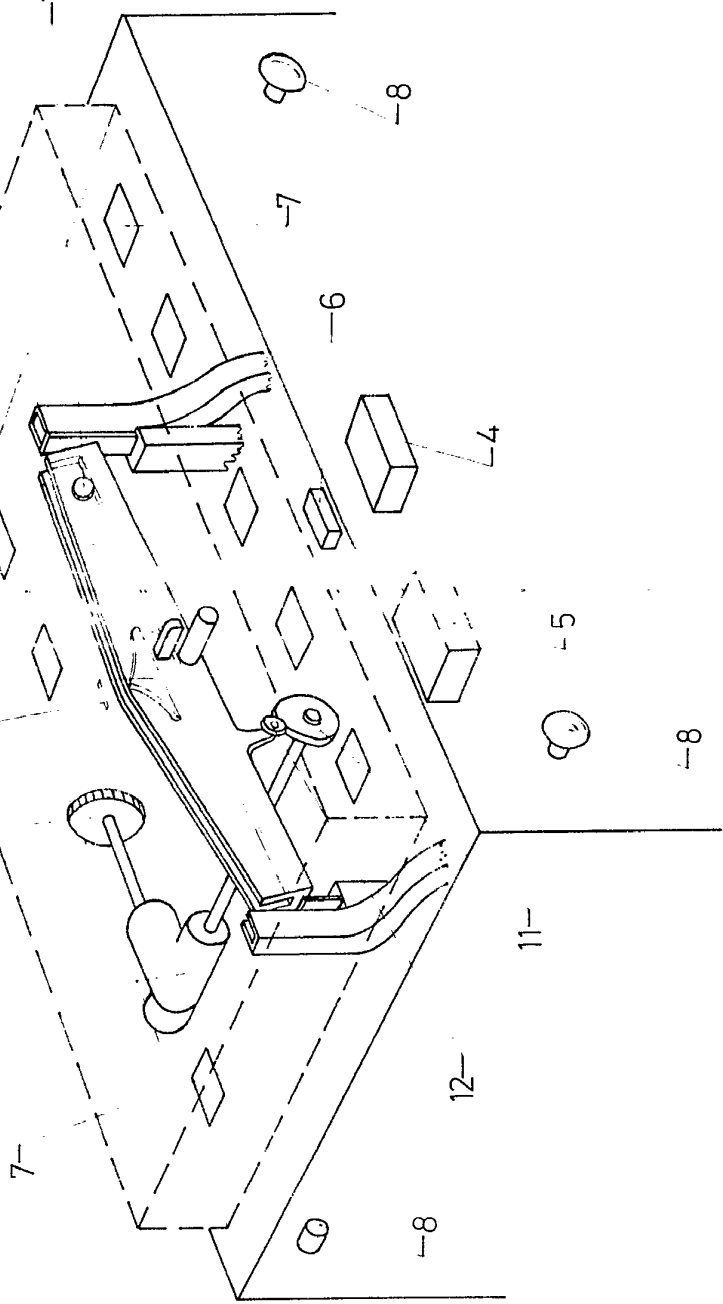
-5

-8

11-

12-

-8



ESCALA VARIABLE

Madrid, 21 de Julio de 1972

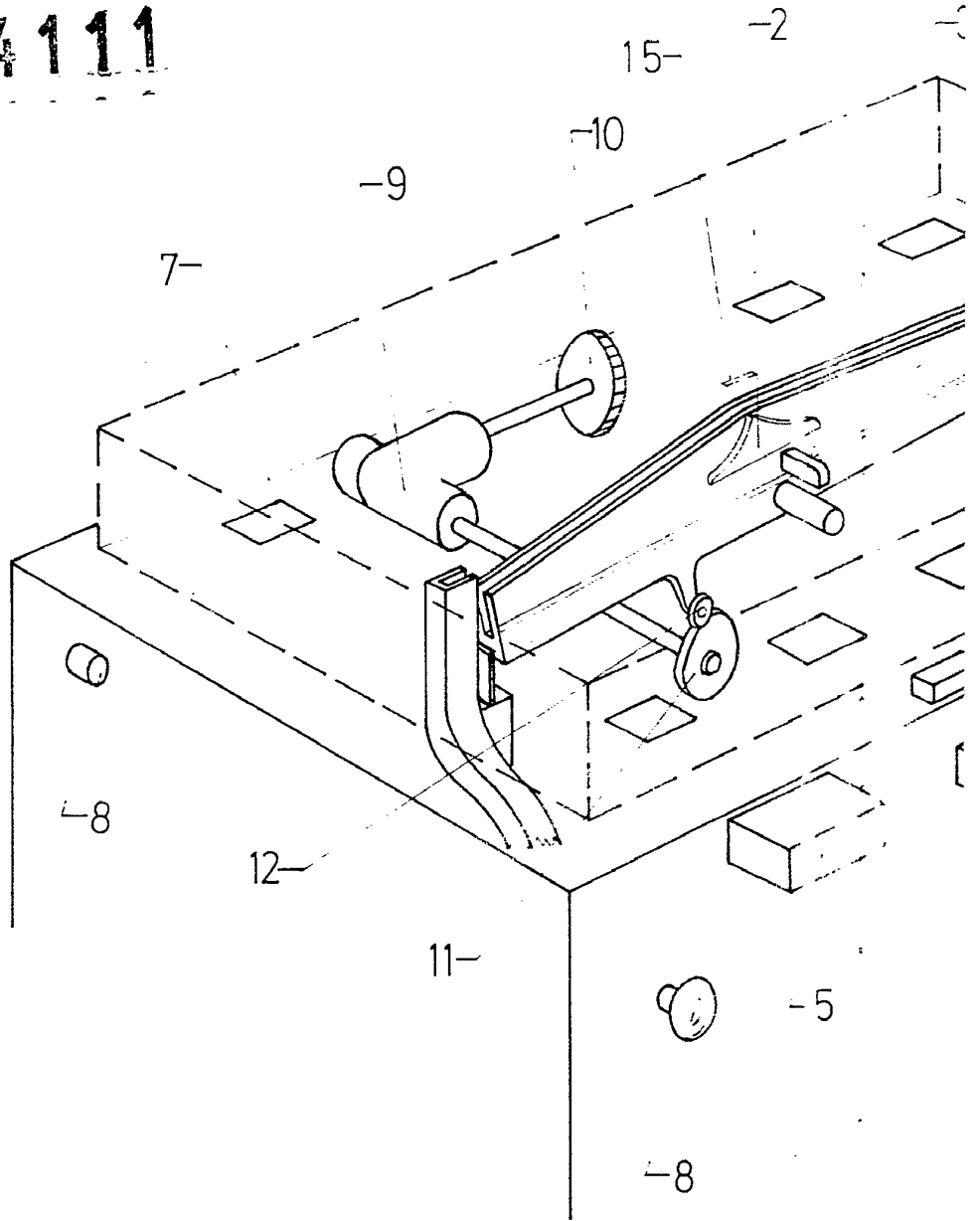
BERNARDO UNGRIA

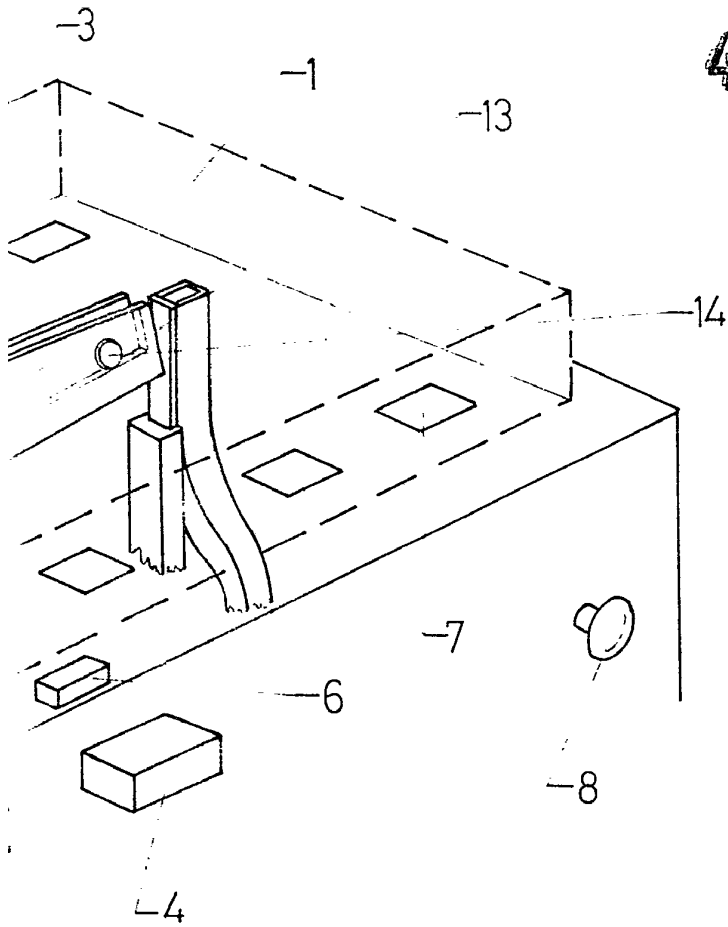
P. P.



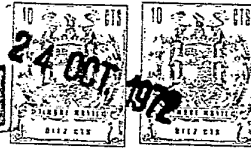
D. JUAN CAT MIRO

404111





404111



**ESCALA VARIABLE**

Madrid, 21 de junio de 1972

**BERNARDO UNGRIA**

P. P.