



403794

Int. Cl.:	E 06 B

SECCION TECNICA
CLASIFICACION I. P. C.
CLASE _____
SUBCLASE _____

MEMORIA DESCRIPTIVA

que se acompaña

a la solicitud de

registro de una PATENTE DE INVENCION, por  
veinte años en España, a favor de Don An-  
tonio BOSERMAN, de nacionalidad italiana,  
domiciliado en MADRID -1-, Hermosilla, 75,

por

«PERFECCIONAMIENTOS EN LOS SISTEMAS DE FI-  
JACION DE CRISTALES SOBRE MARCOS DE VENTA-  
NAS, PUERTAS Y SIMILARES »



5. El presente registro de Patente de Invención concierne, como su enunciado indica, a perfeccionamientos en los sistemas de fijación de cristales sobre marcos de ventanas, puertas y similares, de acuerdo con la descripción detallada que del mismo se realiza.

Este resultado industrial, mejora notablemente todo cuanto sobre el particular se conoce y utiliza actualmente, tanto por su sencillez constructiva, como de aplicación, resistencia, duración, indeformabilidad, estética y economía.

10. Para la debida ilustración de los perfeccionamientos que comprende la Patente, se adjunta a la presente memoria descriptiva una hoja de planos en la que, a título de ejemplo, se representan todas y cada una de las partes que lo forman y la relación que guardan entre sí.

15. En la citada hoja del dibujo,

LA FIGURA PRIMERA, muestra, en despiece, los elementos formativos del sistema de fijación de cristales, cuyo registro se solicita.

20. LA FIGURA SEGUNDA, representa la combinación de dichos elementos, apreciados en la fase racional de fijación de un cristal.

LAS FIGURAS TERCERA Y CUARTA, son las mismas vistas de una variante constructiva en base del mismo sistema.

LAS FIGURAS QUINTA Y SEXTA, corresponden a versiones constructivas fundadas en idéntico sistema.

25. En estas figuras y con el mismo valor en todas ellas, se aprecian las siguientes referencias:

1.- Perfiles básicos de resina sintética, hierro, metales, madera, etc., que presentan medios de ajuste sobre las jambas correspondientes, formados por unas patillas paralelas.

30. La parte superior de estos perfiles se halla cajeadada y



provista en sus extremos de unos sectores salientes y entrantes, formando dentados, cortes en cola de milano, sensiblemente trapeciales y en formas similares o mas adecuadas.

5. En la parte medio de cada perfil, y en posición perpendicular a su base, existe un nervio coplanario con respecto a los nervios extremos, y cuya finalidad es servir de medio de apoyo del borde correspondiente del propio cristal y para encaje lateral de las juntas de presión, según los detalles mostrados en las figuras 2ª, 4ª y 6ª de la adjunta ilustración.

10. 2.ª Son las juntas de presión en función de resortes que se ajustan por su parte inferior en el interior de cada cajeador de los perfiles -1- antes descritos.

15. Estas juntas son elásticas para su actuación como resortes y forman piezas proplamente dichas, haciéndose coincidir sus relieves con los salientes y entrantes de los perfiles antes aludidos, para lograrse un perfecto asiento, que asegure su correcta posición.

20. Cada junta tiene puntos de apoyo tangencial sobre los sectores coincidentes de los perfiles citados, es decir, en su parte superior exterior, en la superior interior, en la base o fondo del perfil, en los planos de los nervios centrales y en un lado donde se bloquea impidiendo que se salga de su lecho.

25. La forma peculiar de cada junta y perfil solidario, permite el perfecto ajuste a presión de estos elementos asociados, y por la especial disposición de su rama superior, y por la cámara de aire que forman impiden el paso de agua, aire, etc. al interior.

30. 3.ª Son los cristales, fijados por su borde sobre el terminal superior de cada nervio central de los perfiles.



5. La parte lateral y en sentido coaxial, es presionada en forma selectivamente ajustada por la flexibilidad de las juntas, por medio de los extremos libres oblicuados superiormente de cada junta, según es de ver en las mencionadas figuras 2<sup>a</sup>, 4<sup>a</sup> y 6<sup>a</sup> del plano anexo, quedando el cristal prácticamente arriostrado por dichos extremos, y con total imposibilidad de desviación.

10. En estas condiciones se elimina totalmente toda clase de junquillos, gomas, masillas y otros medios elásticos utilizados en la actualidad, con el fin de bloquear el cristal e impedir el paso del aire, agua, etc.

15. Los elementos componentes de este sistema podrán ser fabricados en cualquier clase de material apropiado y en las formas y dimensiones más adecuadas, no existiendo sobre el particular ninguna limitación.

20. Descrita suficientemente la naturaleza de la Patente de Invención, se hace constar expresamente que cualquier modificación de detalles que se introduzca en la misma, se considerará incluida dentro de esta protección, en tanto que no altere o modifique esencialmente el sistema, y su finalidad característica.

Por último, se declaran de novedad y propia invención las reivindicaciones consignadas en la siguiente

N O T A

25. 1<sup>a</sup>.- PERFECCIONAMIENTOS EN LOS SISTEMAS DE FIJACIÓN DE CRISTALES SOBRE MARCOS DE VENTANAS, PUERTAS Y SIMILARES, caracterizados esencialmente porque comprenden la aplicación de unos perfiles básicos, de forma general en U, que presentan, en sus nervios laterales, unos sectores entrantes y salientes, respectivamente, previstos como medio de ensamble machihembrado con perfiles homólogos, para formar las correspondientes armaduras de

30.



5. ventanas o similares, presentando cada perfil en su parte central, un nervio dispuesto para recibir por superposición o tangencialmente a los bordes de los cristales, existiendo unas juntas elásticas, que forman pinzas en función de resortes de retención de los cristales en arriostramientos coaxiales que aseguran su propia fijación, disponiendo estas pinzas de unas ramas que se fijan y quedan ancladas en puntos respectivamente interiores y exteriores de los perfiles básicos aludidos, y en los planos de los cristales.

10. 2.º.-"PERFECCIONAMIENTOS EN LOS SISTEMAS DE FIJACION DE CRISTALES SOBRE MARCOS DE VENTANAS, PUERTAS Y SIMILARES".

Todo según se indica en la presente memoria, que consta de cinco páginas escritas a máquina y la hoja de planos que se acompaña.

Madrid, 13 de Junio de 1.972

JOSE MARIA DEL CORRAL,



403794

Fig.1

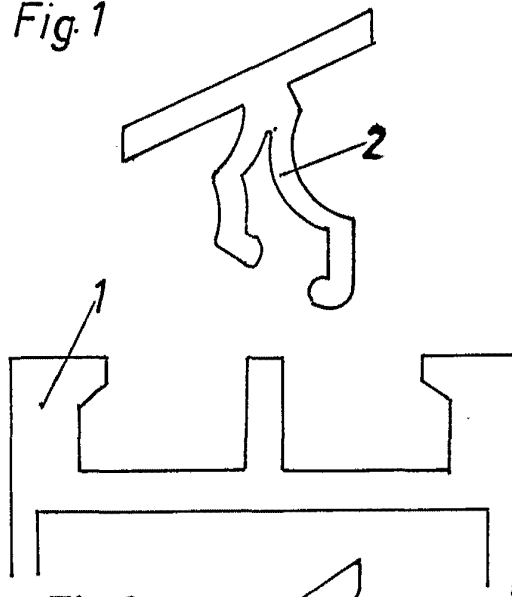


Fig. 2

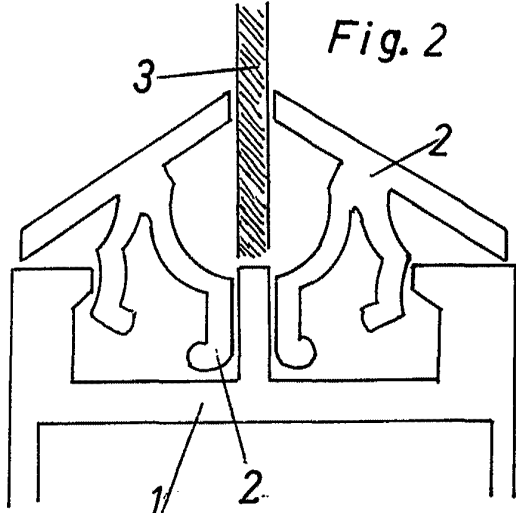


Fig.3

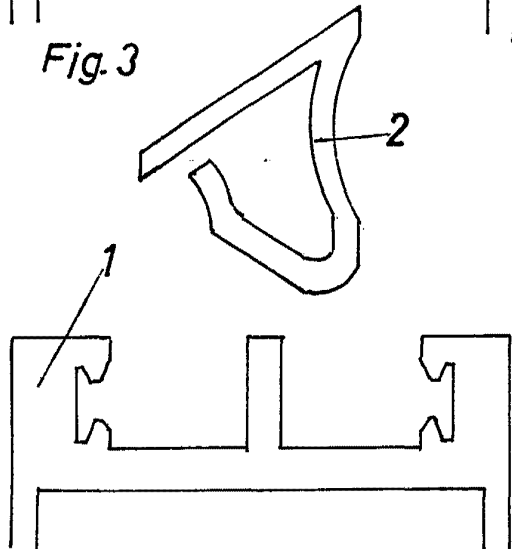


Fig.4

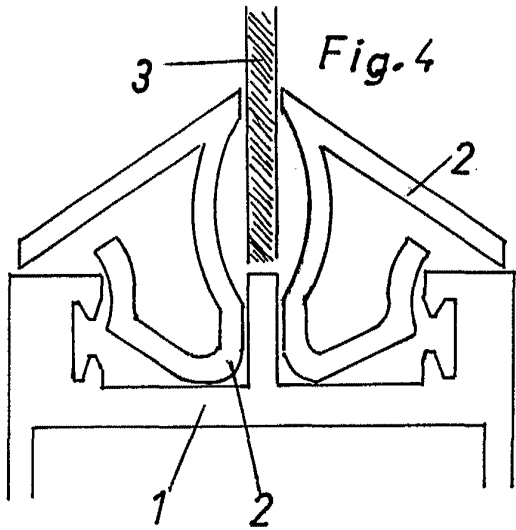


Fig. 5

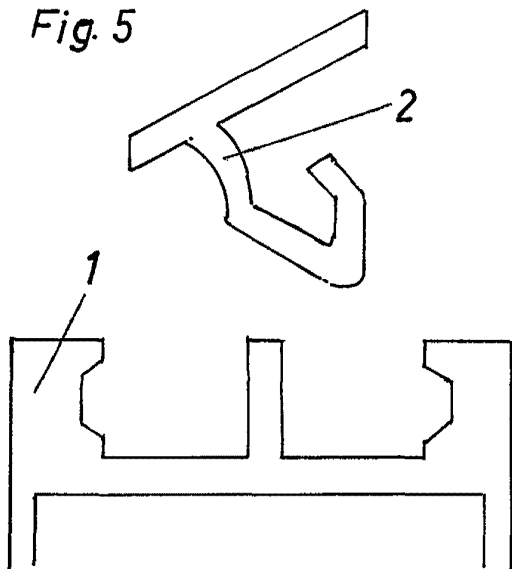
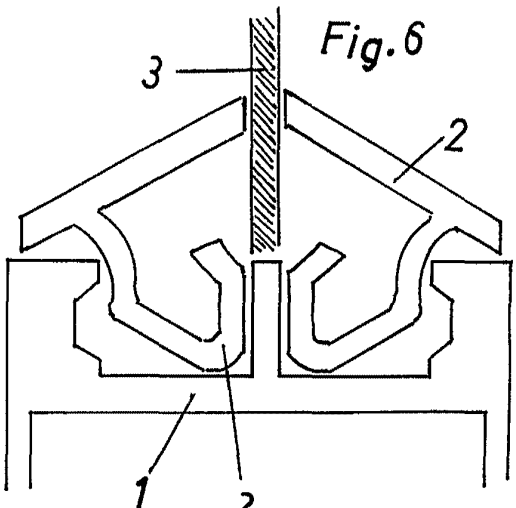


Fig.6



ESCALA VARIABLE

Madrid, 13 de Junio de 1972

*[Handwritten signature]*