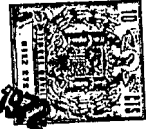


24 AGO. 1952



SECCION TECNICA
CLASIFICACION I. P. C.
CLASE _____
SUBCLASE _____

PATENTE DE INVENCION

Br. français nº 71.02014.

Memoria Descriptiva **403792**

sobre:

PERFECCIONAMIENTOS EN ESTUCHES PARA CONTENER CASSETTES
QUE ENCIERRAN CINTAS MAGNETICAS.

Solicitante SEILIB, entidad francesa, residente en 51bis,
Avenue de la République, Paris 11ème, Seine
Francia.

Int. Cl. B 65 D

5. La presente invención tiene por objeto unos perfeccionamientos aportados a estuches que pueden contener más particularmente, para ajustarles y transportarles fácilmente, cassettes que encierran cintas magnéticas de magnetofono.

403792



Existen, en especial, cassettes de este tipo denominados "mini-cassettes" que tienen una forma paralelepípedica dada. Existen, igualmente, otros cassettes de iguales longitud y altura pero de espesor diferente denominados por algunos "cassettes de larga duración" debido a que la cinta magnetica que encierran permite una mayor longitud de registro y una más larga audición.

5.

El estuche según la invención puede recibir a la vez, mini-cassettes y cassettes de larga duración o bien los unos, o bien los otros.

10.

Se caracteriza esencialmente porque está constituido por dos elementos idénticos de estuche montados en charnela, cuya altura interior de cada uno corresponde sensiblemente a la altura de los cassettes y cuyos lados iguales interiores son ligeramente superiores a la longitud de los cassettes, estando previstos unos nervios de separación espaciados un intervalo ligeramente superior al espesor de un mini-cassette en el interior de cada elemento sobre dos de sus paredes opuestas y estando previstos, otros nervios de separación, espaciados un intervalo ligeramente superior al espesor de un cassette de larga duración, en el interior de cada elemento sobre las otras dos paredes opuestas, de modo que cuando los dos elementos de estuche están cerrados uno contra el otro, los cassettes, aplicados en uno de los dos elementos de estuche, se ponen en contacto con los cassettes dispuestos en el otro elemento.

15.

20.

25.

Una alfombrilla elástica, está ventajosamente colocada en el fondo de cada elemento de estuche, de modo que cuando los cassettes se ponen en contacto, las alfom-

30.



403792

- brillas se hundan bajo ellos, lo que produce un bloqueo de los cassettes entre sí cuando el cierre de los elementos de estuche es total y de modo que en la apertura, una extracción favorecida de los cassettes es obtenida, volviendo la alfombrilla entonces a su forma inicial.
5. Un pasador está provisto para inmovilizar entre sí a los dos elementos de estuche en su posición de cierre. Otras características y ventajas de la presente invención se pondrán de manifiesto a continuación con el transcurso de la descripción que sigue de una forma de realización dada a título de ejemplo no limitativo y con referencia a los dibujos anexos, en los que:
10. La figura 1 es una vista frontal de un estuche conforme a la invención.
15. La figura 2 es una vista por la parte superior de este estuche una vez abierto. La figura 3 representa, en perspectiva, un conjunto de varios estuches según la invención reunidos lado con lado en una misma bandeja de soporte.
20. La figura 4 representa, en perspectiva igualmente, uno solo de estos estuches dispuesto en la bandeja que está suspendida. En la forma de realización representada, un estuche conforme a la invención está constituido por dos elementos idénticos de estuche 1 reunidos por una charnela 2. La altura interior h de cada elemento de estuche corresponde sensiblemente a la altura de los cassettes que es la misma que los mini-cassettes A y los cassettes de larga duración B. Los lados iguales interiores c de cada elemento son ligeramente superiores a la longitud l de los cassettes
- 25.
- 30.

403792



que es la misma para los mini-cassettes A y los cassettes de larga duración B.

5. Unas nervaduras de separación 3, espaciadas un intervalo \underline{d} ligeramente superior al espesor \underline{e} de los mini-cassettes A, estas previstas sobre dos de las paredes interiores opuestas de cada elemento de estuche.

10. Unas nervaduras de separación 4 separadas un intervalo D ligeramente superior al espesor E de los cassettes de larga duración B estas previstas sobre las otras dos paredes interiores opuestas de cada elemento del estuche.

15. De este modo, en uno o en el otro de los elementos de estuche se puede disponer un mini-cassette A en cada espacio c-d. En uno o el otro de los elementos de estuche, se puede, asimismo, disponer un cassette de larga duración en cada espacio C-D.

20. En las porciones extremas de los lados \underline{c} , el intervalo \underline{d} o D que existe entre una nervadura de separación 3 o 4 y la pared perpendicular a aquella que la porta, es ligeramente mayor para tener en cuenta la nervadura de separación llevada por esta pared perpendicular.

25. Una alfombrilla elástica 5 es colocada en el fondo de cada elemento de estuche. En estas condiciones, antes del cierre del estuche los cassettes sobrepasan ligeramente de los elementos de estuche que les contienen.

30. Cuando los elementos de estuche 1 son acercados, por basculamiento alrededor de su charnela 2, para cerrar el estuche, los cassettes se encuentran y se oprimen entre sí hasta que las alfombrillas 5 se aplastan, poniéndose en perfecto contacto los bordes de los dos elementos 1.

- Los cassettes se bloquean así eficazmente sin posibilidad de movimiento. En la apertura, la alfombrilla favorece la

403792



extracción de los cassettes recuperando su forma.

Un pasador rotativo de dos pestillos idénticos 6 en semi-círculo y de salientes de manipulación 7 permite mantener el estuche cerrado.

5. Varios estuches según la invención pueden ser reunidos lado con lado en posición de abertura en una bandeja soporte 8, lo que permite una consulta rápida de los mini-cassettes y de los cassettes de larga duración que contienen. Esta bandeja puede descansar en plana (figura 3)

10. como puede ser sustentada por patillas 9 a unos ganchos 10 (figura 4) o a cualquier otro dispositivo de suspensión.

Cada estuche según la invención puede ser transportado fácilmente teniéndole en la mano o con ayuda de un dispositivo adecuado de prensión, como una empuñadura articulada o una correa (no representada).

15. Las nervaduras 3 (como las nervaduras 4) pueden llevar ranuras longitudinales para acoger separaciones amovibles 11 que son útiles cuando los cassettes están desprovistos de estuche.

20. Quede bien entendido que la presente invención no ha sido escrita y representada más que a título de ejemplo preferente y que se podrán aportar equivalencias en sus elementos constitutivos, sin por ello, salir del marco de la citada invención que queda definido por las reivindicaciones que siguen.

25.

N O T A

30. Descrita suficientemente la naturaleza del invento, así como la manera de realizarlo en la práctica, debe hacerse constar que las disposiciones anteriormente indicadas son susceptibles de modificaciones de detalle en cuanto no alteren su principio fundamental, siendo lo que constituye la esencia del referido invento y por lo que se solicita Patente de Invención por 20 años en España

403792



sobre: Perfeccionamientos en estuches para contener cassettes que encierran cintas magnéticas; caracterizándose por lo siguiente:

- 1ª.- Perfeccionamientos en estuches para contener cassettes que encierran cintas magnéticas, particularmente, a la vez, mini-cassettes y cassettes de larga duración de magnetofono, o bien los unos, o bien los otros, caracterizados porque dichos estuches están constituidos por dos elementos idénticos de estuche susceptibles de ser cerrados entre sí, cuya altura interior de cada uno corresponde sensiblemente, a la altura de los cassettes y cuyos lados iguales interiores son ligeramente superiores a la longitud de los cassettes, estando previstas unas nervaduras de separación espaciadas un intervalo ligeramente superior al espesor de un mini-cassette, en el interior de cada elemento sobre dos de sus paredes opuestas y, estando previstas otras nervaduras de separación, espaciadas un intervalo ligeramente superior al espesor de un cassette de larga duración, en el interior de cada elemento sobre las otras dos paredes opuestas, de modo que cuando los dos elementos de estuche son cerrados entre sí, los cassettes aplicados en uno de los dos elementos de estuche se ponen en contacto con los cassettes aplicados en el otro elemento.

- 2ª.- Perfeccionamientos según la reivindicación 1ª, caracterizados porque una alfombrilla elástica es colocada en el fondo de cada elemento de estuche de modo que antes del cierre del estuche, los cassettes sobrepasan ligeramente de los elementos de estuche que les contienen y que los cassettes al ponerse en contacto, las alfombrillas se hundan bajo ellos, lo que provoca un bloqueo de los ca-

403792²⁴



...ssettes entre sí cuando el cierre es total y de manera que en la apertura, se consigue una extracción favorecida de los cassettes, recuperando la alfombrilla entonces su forma.

5. 3ª.- Perfeccionamientos según la reivindicación 1ª, caracterizados porque los dos elementos idénticos de estuche están montados en charnela.

4ª.- Perfeccionamientos según la reivindicación 1ª, caracterizados porque un pasador está previsto para inmovilizar entre sí los dos elementos de estuche.

10. 5ª.- Perfeccionamientos según la reivindicación 4ª, caracterizados porque el pasador es un pasador rotativo de dos cerrojos idénticos en semi-círculo.

15. 6ª.- Perfeccionamientos según la reivindicación 1ª, caracterizados porque dichos estuches pueden ser reunidos lado con lado en posición de apertura a otros estuches idénticos en una bandeja soporte que puede descansar en plano o estar suspendida.

20. 7ª.- Perfeccionamientos según la reivindicación 1ª, caracterizados porque dichos estuches pueden comprender un medio de presión.

8ª.- Perfeccionamientos en estuches para contener cassettes que encierran cintas magnéticas, tal y como queda sustancialmente descrito en la presente Memoria e ilustrado en los dibujos adjuntos.

25. Esta Memoria consta de siete hojas escritas a máquina por una sola cara.

Madrid, 24 AGO. 1972

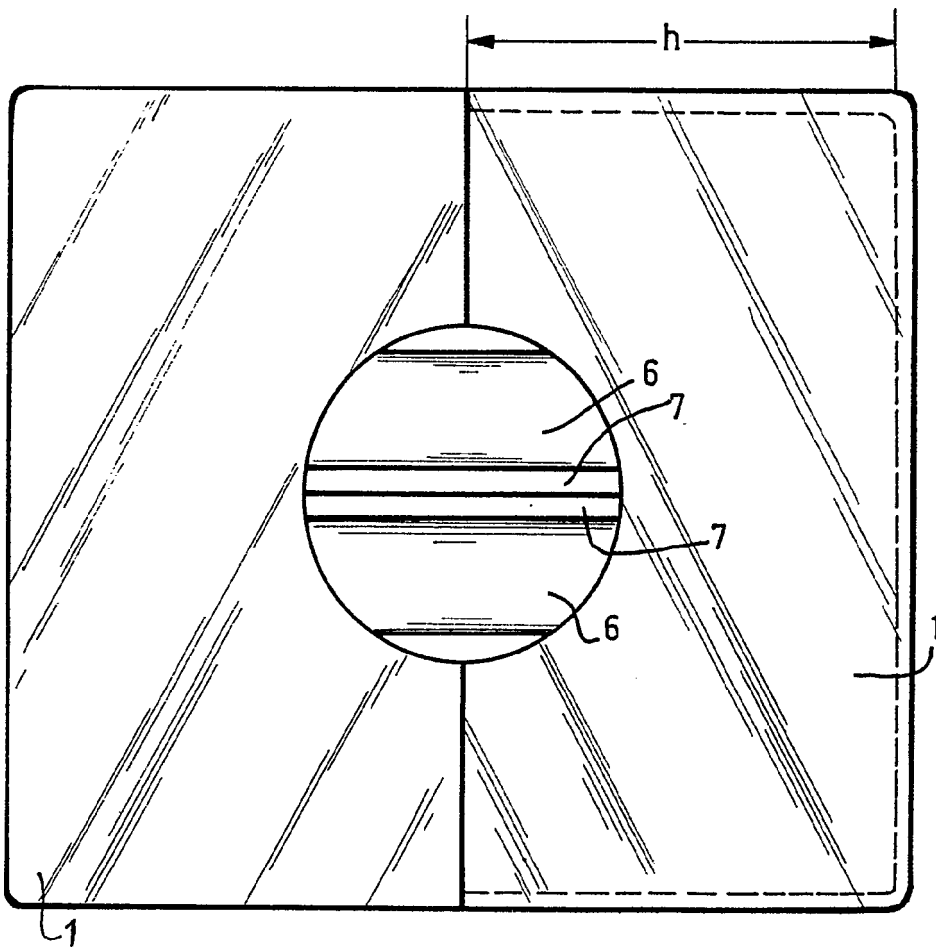
SEILIB:

J. GÓMEZ ACEBO Y MODESTO
Ingenieros de la Granja Encarnación

403792

13 JUN. 1972
BREVETÉ

FIG.1 ESCALA VARIABLE



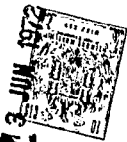
13 JUN. 1972

Moulin

J. GOMEZ ACEBO Y MODET
p. p. Firmados L. G. y G. Fernández

403792

403792



ESCALA VARIABLE

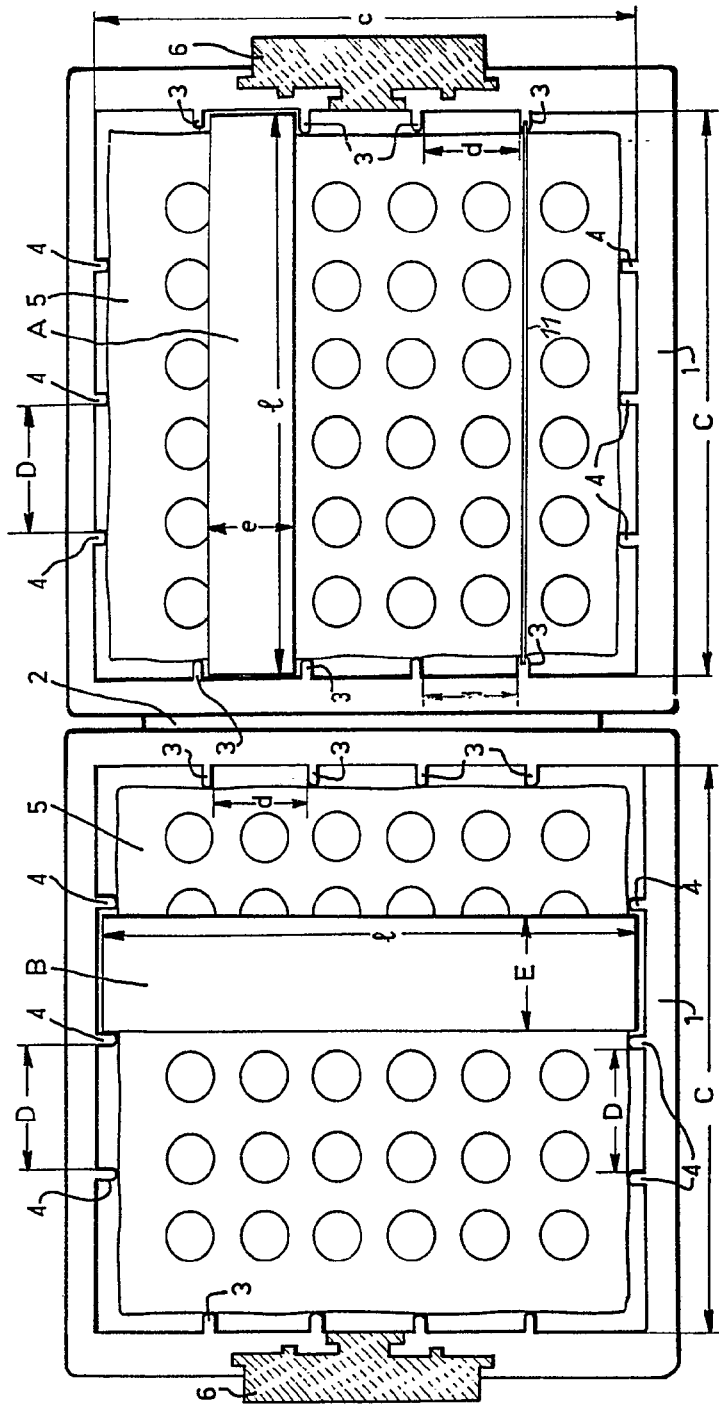


FIG.2

13 JUN. 1972

Máquina

J. GOMEZ ACEBO Y MODET
P. P. Firmado: L. Gasin Fernández

403792

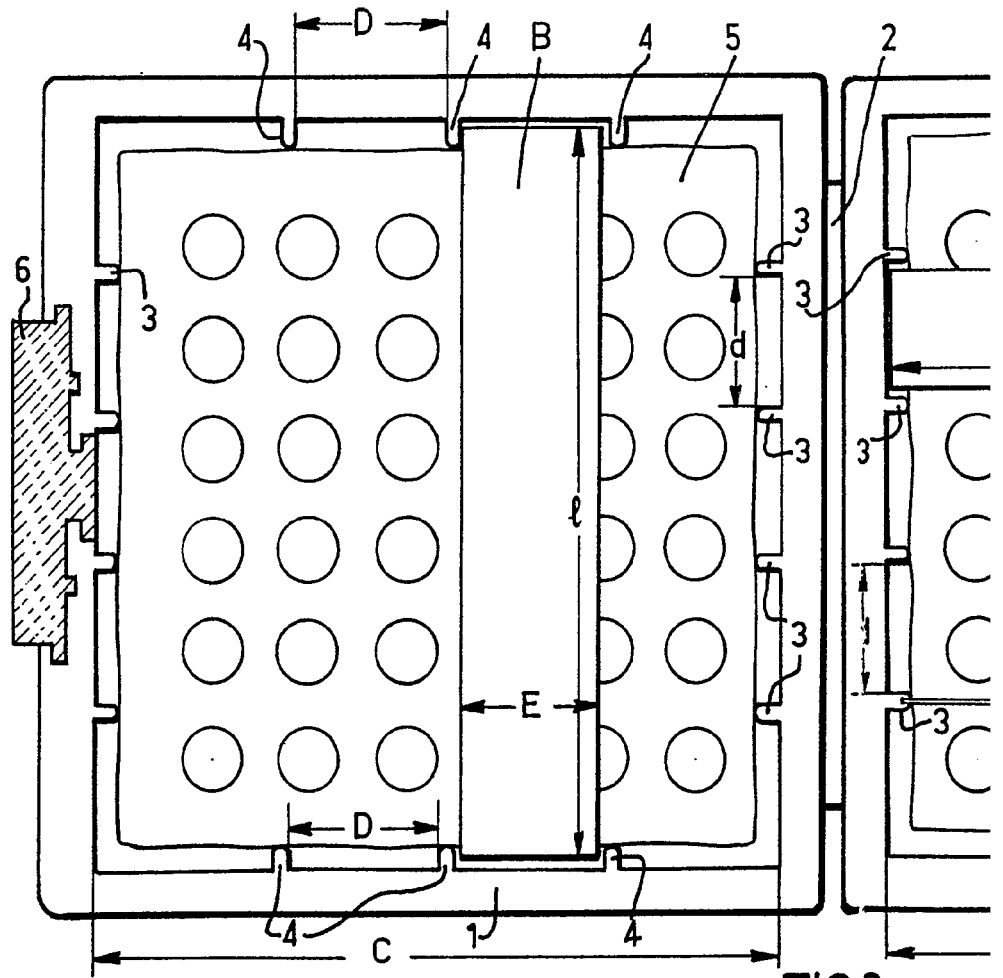
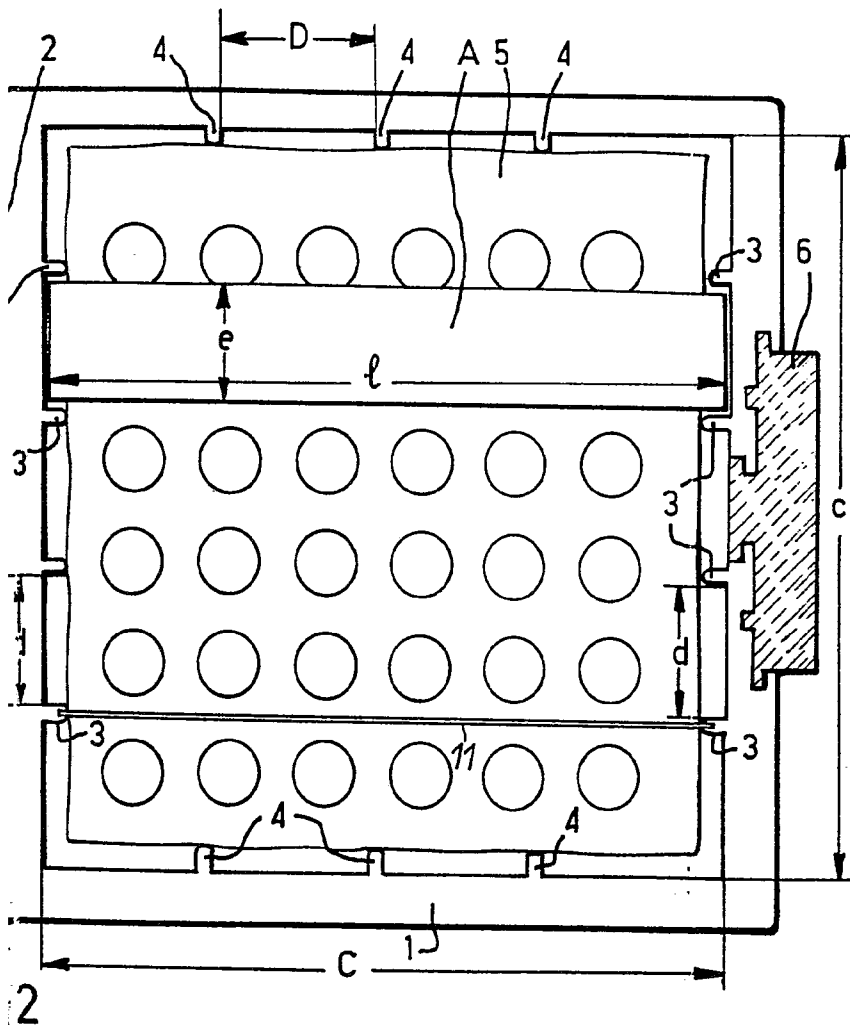


FIG.2

403792

13 JUN 1972

13 JUN 1972



ESCALA VARIABLE

13 JUN. 1972

Mauru

J. GOMEZ ACEBO Y MODET
p. p. Firmado: L. Gaeta Fernández

403792

403792



ESCALA VARIABLE

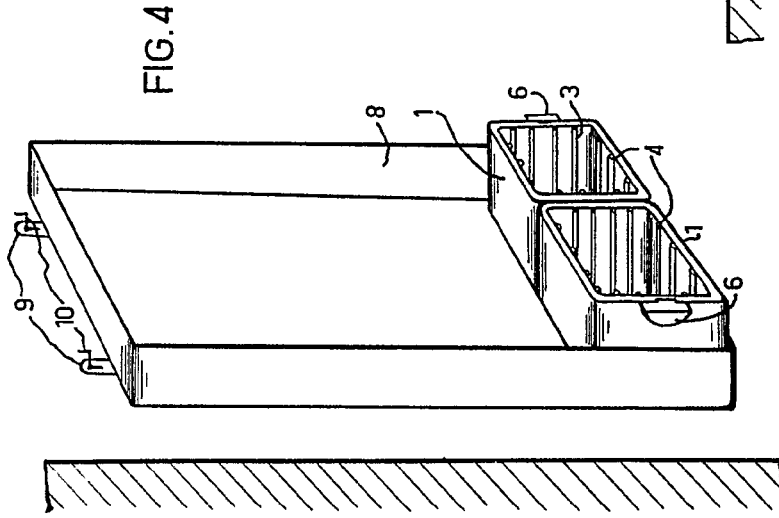


FIG. 4

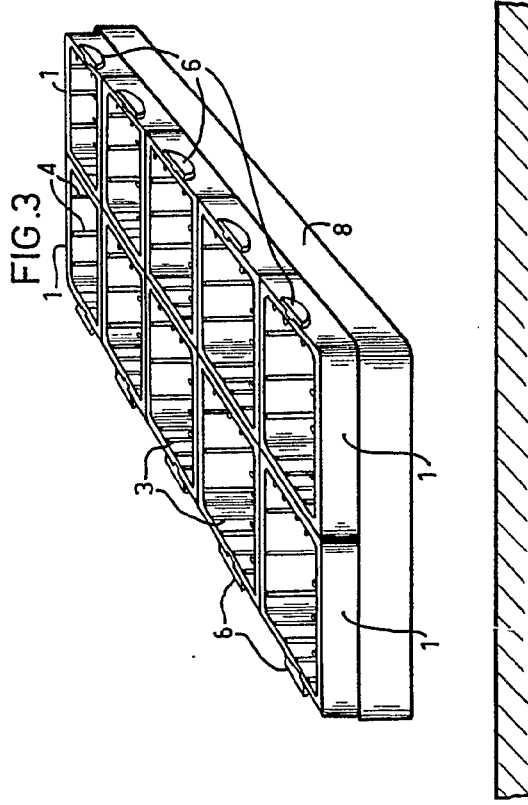


FIG. 3

13 JUN. 1972

Nicolau

J. GOMEZ ACEBO Y MODER
P. P. Firmador L. Gasia Ferrández

403792

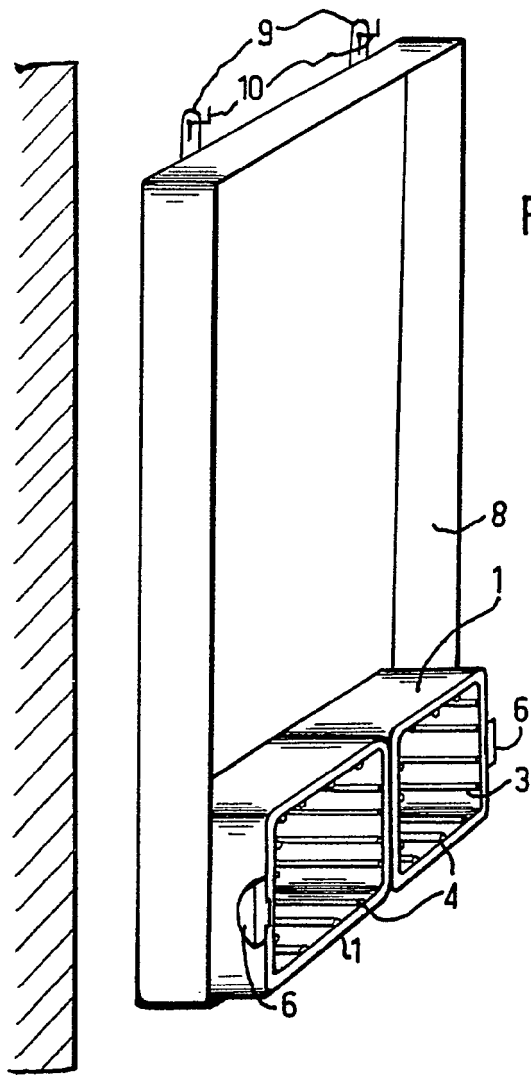
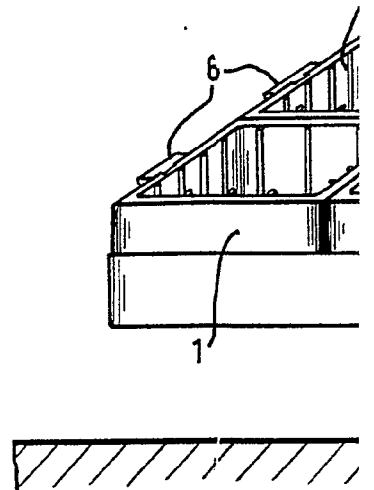


FIG. 4

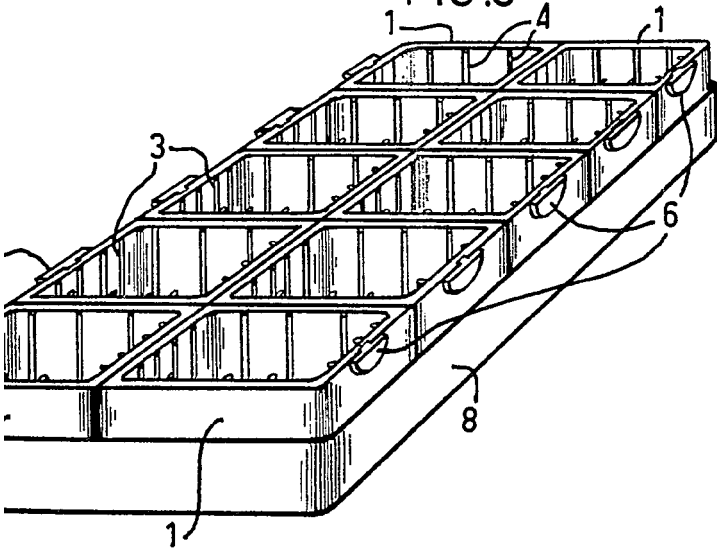


403792

13 JUN 1972

13 JUN 1972

FIG. 3



ESCALA
VARIABLE

13 JUN. 1972

INVENTOR

J. GOMEZ ACEBO Y MODESTO
p. p. Firmador: L. Gaito Fernández