

403784

13 JUN.



P.-51.142

SECCION TECNICA
CLASIFICACION I. P. C.
CLASE _____
SUBCLASE _____

FPHN 4617 (div.)
Spain-SCHE/CS
Washing Machine

403784

Int. Cl. D 06 F

MEMORIA DESCRIPTIVA

para solicitar PATENTE DE INVENCION por 20 años

a nombre de N.V. PHILLIPS'GLOBELAMPENFABRIEKEN

entidad holandesa

establecida en Emmasingel 29, Eindhoven, Holanda

por: "UNA MAQUINA LAVADORA MEJORADA".

(Clase Internacional D06f)

403784

13



5 La presente invención se refiere a una máquina lavadora provista de una disposición de circuito para conmutar el motor de corriente continua destinado a accionar el tambor de dicha máquina lavadora a una velocidad de lavado reducida, en dos sentidos de rotación, y a una velocidad elevada de secado o centrifugado en un solo sentido de rotación, haciéndose uso de un regulador de tiempos que determina la secuencia y la duración de las diversas operaciones, mientras se habilita un conmutador inversor que incluye medios de interrupción de la alimentación eléctrica del motor, tanto para pasar a la velocidad reducida de lavado en dos sentidos de rotación como para conmutar a la elevada velocidad de secado por centrifugación.

15 En las máquinas lavadoras ya conocidas, el movimiento oscilatorio de rotación del tambor de lavado se obtiene invirtiendo el sentido de rotación del motor de la máquina. También se conoce, para una máquina lavadora, el recurso de ser accionada por un motor de corriente alterna con cambio de polos, en el cual, conmutando los polos, pueden obtenerse dos velocidades: la de lavado y la de secado por centrifugación, siendo esta última considerablemente mayor que la primera. La inversión del sentido de rotación del motor a la velocidad de lavado se logra por medio de un conmutador inversor incluido en la unidad de control de la máquina. En las máquinas lavadoras automáti

403784

13 JUN



cas o semiautomáticas, esta unidad de control asegura la
secuencia y la duración de las operaciones a efectuar con
arreglo a un programa seleccionado (por ejemplo, las de
lavado, calentamiento, aclarado y centrifugado). En un ci
5 clo como éste, el paso de lavado a centrifugado se ha de
efectuar estando el conmutador inversor fuera de circuito.
Con frecuencia, esto dará lugar a que se bloquee el tam-
bor, porque el conmutador inversor se deja fuera de ac-
ción antes de haberse efectuado el cambio a la velocidad
10 de centrifugado.

Las unidades de control comúnmente usadas com-
prenden un regulador de tiempos, que determina la secuen-
cia y la duración de las operaciones, y un conmutador in-
versor, mecánicamente acoplados entre sí y movidos por un
15 solo motor. Esta forma de ejecución permite economizar es-
pacio y material.

En las llamadas máquinas "termoestáticas", el re
regulador de tiempos se detiene durante el período de cale-
facción, es decir, durante el tiempo que tarda el agua de
20 lavado en alcanzar la temperatura deseada. Ahora bien, du-
rante este tiempo, el agua de lavado debe continuar agi-
tándose y, por tanto, el tambor de lavado tiene que ejecu-
tar su movimiento oscilatorio. Por consiguiente, durante
el período estacionario del programa se necesita otro dis
25 positivo de accionamiento para hacer girar las levas que

403784

13 JUN 1972



5 regulan los contactos de inversión, hasta que se haya alcanzado la temperatura deseada para el agua. En los reguladores de tiempo disponibles hasta ahora, se usa sea un dispositivo que desconecte la parte de programa, sea un motor de dos velocidades. La parte del regulador de tiempos que controla la inversión del movimiento comprende generalmente un número limitado de interruptores o conmutadores, ya que la inversión del sentido de rotación en los motores de corriente alterna requiere sólo una conmutación unipolar.

10 En las máquinas lavadoras equipadas con motores de corriente continua, puede hacerse que el motor marche no sólo en dos sentidos, sino también a velocidades distintas, sin más que regular la alimentación. Aun siendo ésta una propiedad muy interesante, su realización da lugar a grandes problemas de conmutación y de seguridad. Esto puede explicarse con referencia a las figuras 1 y 2 de los dibujos esquemáticos adjuntos.

15 En la figura 1 se representa esquemáticamente la conmutación bipolar de un motor de corriente continua. Para invertir el sentido de rotación del motor, se cambia la polaridad de la tensión en los terminales del motor mediante el cierre, sea de los interruptores 1 y 3, sea de los interruptores 2 y 4.

25 Por ejemplo, para llevar el tambor de lavar des

403784

13



tores 15 y 16 están cerrados, y el motor se alimenta a través de los interruptores 12 y 14. La polaridad negativa se tiene entonces en 14, y la positiva en 12, lo que sucede también en uno de los contactos de los interruptores 17 y 18. Al cerrarse estos últimos interruptores se produce un cortocircuito doble, a saber, en el circuito que incluye los elementos 17, 18 y 14 (el interruptor 17 se cierra, el 15 aún no se ha abierto y el 14 está cerrado), y también en el circuito que incluye los elementos 12, 16 y 18 (el interruptor 18 se cierra, el 16 aún no se ha abierto y el 12 está cerrado).

Como la alimentación para el motor de corriente continua se toma de la red de corriente alterna por medio de un puente rectificador que comprende unos elementos semiconductores, estos últimos actuarán de fusibles, y la disposición de alimentación del motor se habrá dañado irremediablemente.

El problema de cambiar la velocidad e invertir el sentido de rotación de un motor de corriente continua, por medio de un regulador de tiempos en el que se combinen las funciones de "secuencia y duración" y de "inversión", parecería insoluble ante la posibilidad de funcionamiento muy rápido de los conmutadores o interruptores de inversión mediante rotación manual del mando del regulador de tiempos.

403784

13



Es objeto de la presente invención evitar esta desventaja y hacer el cambio o conmutación de la secuencia y la duración independientes de la inversión. La invención se caracteriza porque al cambiar de la velocidad
5 de lavado a la de centrifugación, inicialmente, unos medios de conmutación que pertenecen al regulador de tiempos y que controlan la alimentación del motor y el accionamiento del conmutador inversor, y que cortocircuitan
unos medios de conmutación que tienen las mismas funciones pero que pertenecen al conmutador inversor, son dejados fuera de acción por unos medios movidos por el regulador de tiempos, tras lo cual dichos medios de conmutación
10 pertenecientes al conmutador inversor son dejados fuera de acción en un instante que viene determinado por la inversión del sentido de movimiento del tambor de lavado. La disposición conforme al presente invento asegura que la operación de centrifugado da comienzo en unas condiciones prefijadas, y que la corriente continua es conmutada por
15 medio de un dispositivo seguro y fiable, que funciona con un alto grado de seguridad sean cuales fueren las operaciones manuales que se efectúen.

En la Memoria de la patente británica 244.026 se describe una máquina lavadora que incluye una disposición de control para invertir el sentido de rotación del
25 motor independientemente de la disposición de programa

403784

13 JUN 1972



que determina la duración de las diversas etapas del ciclo de lavado, así como la alimentación de agua y de los ingredientes de lavado. Cada una de estas disposiciones incluye un tambor provisto de segmentos, movido por un motor y que pasa por delante de unas escobillas de carbón, controlando las diversas operaciones. La seguridad de los circuitos al invertirse el sentido de rotación del motor viene asegurada por el recurso de introducir en el circuito eléctrico unas resistencias de arranque, por medio del conmutador de tambor que determina la inversión del movimiento. La separación del funcionamiento del regulador de tiempo y del conmutador inversor tiene por objeto permitir que el tambor de lavado se detenga con su puerta en coincidencia con la puerta de la lavadora. No se prevé la operación de centrifugado ni, por tanto, la variación de la tensión de alimentación del motor.

En una forma de ejecución del presente invento, la máquina lavadora en la cual se usa el método de la invención incluye un motor de corriente continua equipado con imanes permanentes. El motor se alimenta de la red de corriente alterna por medio de una disposición de alimentación ya conocida, que suministra corriente rectificadas por unos elementos semiconductores. Las disposiciones automáticas de coordinación que se usan para ejecutar las funciones de inversión y de regulación de tiempos, y que sue-

403784

13



5 len venir controladas por un solo motor de corriente alterna, quedan así separadas e independientes entre sí, accionándose la disposición inversora y la de regulación de tiempos cada una por un motor independiente. El uso de motores de corriente alterna para estos dispositivos de coordinación automática proporciona las ventajas de ser fáciles de proyectar y, al propio tiempo, de una velocidad especialmente constante, por ejemplo, mediante el uso de un motor síncrono.

10 La disposición del presente invento se describirá en lo que sigue con mayor detalle, haciendo referencia a un esquema de circuitos que se da, a mero título ilustrativo, en la figura 3. Los interruptores representados por dos líneas paralelas forman parte de la disposición
15 inversora, y los representados por una sola línea forman parte del regulador de tiempos. Los interruptores de inversión 21 y 23 corresponden a un primer sentido de rotación durante la operación de lavado, y al sentido preferente de rotación durante el centrifugado, y los interruptores 22 y 24 que forman parte del conmutador inversor se
20 refieren al segundo sentido de rotación, durante la operación de lavado.

 Además, se supone que el centrifugado da comienzo cuando la cuba está todavía llena de agua.

25 Es conveniente tener un sentido preferente de ro-

403784

13 JUN



5 tación para el centrifugado, a la vista de ciertos detalles de construcción de las máquinas, siendo de estos detalles el de que la situación del sistema de desagüe o vaciado de la máquina permite un vaciado más rápido cuando el tambor gira en un determinado sentido.

El comienzo del centrifugado en un sentido preferente de rotación es un problema ya conocido, cuya solución diferirá para las distintas disposiciones eléctricas que se usen.

10 El interruptor 25 que forma parte del conmutador inversor controla la alimentación 30 de un motor M. Cuando está cerrado este interruptor, las características de la corriente suministrada al motor corresponden a la velocidad de lavado. Cuando el interruptor 25 está abierto, estas características corresponden a la velocidad de centri-
15 fugado. El interruptor se abre en una condición exactamente determinada de la disposición inversora (por ejemplo, cuando están cerrados los interruptores 21 y 23).

20 Para mantener un sentido de rotación dado durante la centrifugación, el motor de la disposición inversora se detiene, abriendo el interruptor 26. El interruptor 27, que gobierna la bomba de desagüe de la cuba, se cierra al pararse el motor de la disposición inversora. Este interruptor 27 puede ser accionado, como alternativa, por
25 la parte de regulación de tiempo, cuando la centrifugación

403784

13



se pone en marcha con la cuba vacía.

Los interruptores 25', 26' y 27' son los del regulador de tiempo que proporcionan las condiciones para un funcionamiento normal cuando no se necesita centrifugar.

5 La máquina funciona del siguiente modo:

Lavado: los interruptores 25, 26 y 27 están cortocircuitados por los interruptores 25', 26' y 27' que están controlados por el regulador de tiempos, con la disposición inversora en rotación; el motor de corriente continua funciona a un ritmo prefijado en dos sentidos de rotación.

10 Centrifugado: el comienzo se efectúa en dos etapas. Primero se abren los interruptores 25', 26' y 27' del regulador de tiempos. El interruptor 26 del motor de inversión permanece cerrado, y la tensión correspondiente al lavado continúa aplicada al motor de corriente continua, en tanto que el motor inversor continúa girando.

15 En un instante dado del ciclo de inversión (cuando se cierran los interruptores 21 y 23) se abre el interruptor 26, de manera que se detiene el motor inversor. La apertura del interruptor 25 asegura entonces el comienzo de la operación de centrifugar.

20 La figura 4 representa el ciclo de inversión y las posiciones de los diversos interruptores de la disposición inversora durante este ciclo.

27.5.72

403784

13 JUN 1954



La disposición inversora es de diseño usual: un eje forma parte integrante de un motor (a 1 rpm) lleva unas levas cuyas protuberancias operan, sea directamente, sea por medio de palancas, sobre un elemento de contacto. Las protuberancias que efectúan el cierre de los interruptores 21 y 22 están dispuestas en puntos diametralmente opuestos de la misma leva, y una segunda leva lleva las protuberancias que hacen funcionar los interruptores 23 y 24. Las protuberancias que actúan sobre los interruptores 21 y 23 están rígidamente dispuestas, opuestas entre sí. El período de contacto, es decir, el tiempo de rotación en un mismo sentido, es de 12 segundos, y va seguido por un período estacionario de 3 segundos; las levas que aseguran la activación de las operaciones de lavado y centrifugado (interruptor 25) y la detención del motor inversor (interruptor 26) aseguran un contacto permanente durante todo el tiempo de rotación, excepto en un breve intervalo durante el cual el interruptor 25 está abierto para permitir la aplicación de la tensión de centrifugado, en tanto que, sólo unas fracciones de segundo más tarde, se abre el interruptor 26, lo que permite detener la disposición inversora. Los entrantes de estas levas están rígidamente dispuestos en las posiciones centrales de las protuberancias para los interruptores 21 y 23, que dan el sentido de rotación preferente. El intervalo comprendido entre los ins-

403784



tantes en que se abren los interruptores 25 y 26 permite detener el motor inversor, en cuanto se ha activado la velocidad de centrifugado.

5 La leva que lleva la protuberancia para hacer funcionar el interruptor 27 se halla situada en oposición con el entrante de la leva que hace funcionar el interruptor 25, y asegura la puesta en marcha de la bomba de desagüe y también la de la operación de centrifugar.

10 El interruptor 27^o se habilita solamente si lo que se quiere es desaguar la cuba al terminarse una operación de lavado, sin sucesiva centrifugación, o si el desagüe o escurrido de la cuba ha de comenzar antes de que se ponga en marcha la centrifugación.

15 Son muchas las ventajas de este método de cambiar desde la velocidad de lavado a la de centrifugación.

20 El comienzo de la operación de centrifugar va ligado tan sólo a la disposición inversora. El funcionamiento manual del regulador de tiempos no influye en la manera de pasar a la operación de centrifugar (ya que el funcionamiento de la disposición inversora es independiente del del regulador de tiempos).

25 De esta manera se simplifica todo lo posible el problema de conmutar para la inversión, ya que el sistema hace uso de un menor número de contactos que la disposición de circuitos de la figura 2, y además se obtiene una

403784



seguridad completa, impidiéndose el cortocircuito.

5 En una disposición inversora usual no sería posible obtener intervalos de duración precisa de sólo un segundo, pues el diámetro de las levas es relativamente pequeño (de unos 15 mm). Ahora bien, en la disposición inversora de la invención este diámetro es de unos 60 mm, mientras que la velocidad del motor es de una revolución por minuto, de modo que a un segundo le corresponden aproximadamente 3 mm de la circunferencia. Así, de desearse intervalos de duración breve, una leva que tenga un diámetro de este orden de magnitud puede marcarse con muescas, con un grado de exactitud suficiente.

10

15 En otra forma de ejecución de máquina lavadora que funciona de la manera arriba descrita, el regulador de tiempos y la disposición inversora son movidas independientemente por un solo motor, por medio de un mecanismo de transmisión apropiado de tipo ya conocido, que puede ser mecánico, electromagnético, electrónico o hidráulico.

20 Esta solicitud que corresponde a la presentada en Francia, el 12 de septiembre de 1969 con el número 69 31174, se acoge a los beneficios del artículo 51 del vigente Estatuto sobre Propiedad Industrial.

25

27.5.72

403784

13 JUN 1972



REIVINDICACIONES

5 Los puntos de invención propia y nueva que se
presentan para que sean objeto de esta solicitud de Patente de Invención en España, por VEINTE años, son los siguientes:

10 1.- Una máquina lavadora provista de una disposición de circuito para conmutar el motor de corriente continua destinado a accionar su tambor de lavado a una baja velocidad en dos sentidos de rotación y a una alta velocidad, de secado por centrifugación, en un sentido de rotación, haciendo uso de un regulador de tiempo que determina la secuencia y las duraciones de las diversas operaciones y en el que está dispuesto un interruptor de inversión que incluye medios de conmutación para la alimentación eléctrica del motor, tanto para el cambio a la baja velocidad de lavado en dos sentidos de rotación, como para conmutar a la elevada velocidad de centrifugación, caracterizada porque el regulador de tiempo está provisto de medios de interrupción que cortocircuitan a unos medios de interrupción pertenecientes al conmutador de inversión y
20 que tienen la misma función.
25

27.5.72

- 15 -



403784

13 JUN 1972



2.- Una máquina lavadora según la reivindicación 1, caracterizada porque el regulador de tiempo y el conmutador de inversión son movidos independientemente por medios apropiados.

5 3.- Una máquina lavadora según las reivindicaciones 1 ó 2, caracterizada porque el regulador de tiempo y el conmutador de inversión son accionados por, al menos, un motor de corriente alterna.

4.- Una máquina lavadora mejorada.

10 Tal y como se ha descrito en la Memoria que antecede, representado en los dibujos que se acompañan y para los fines que se han especificado.

Esta Memoria consta de dieciséis hojas escritas a máquina por una sola cara.

15

Madrid,

13 JUN. 1972

P.A.

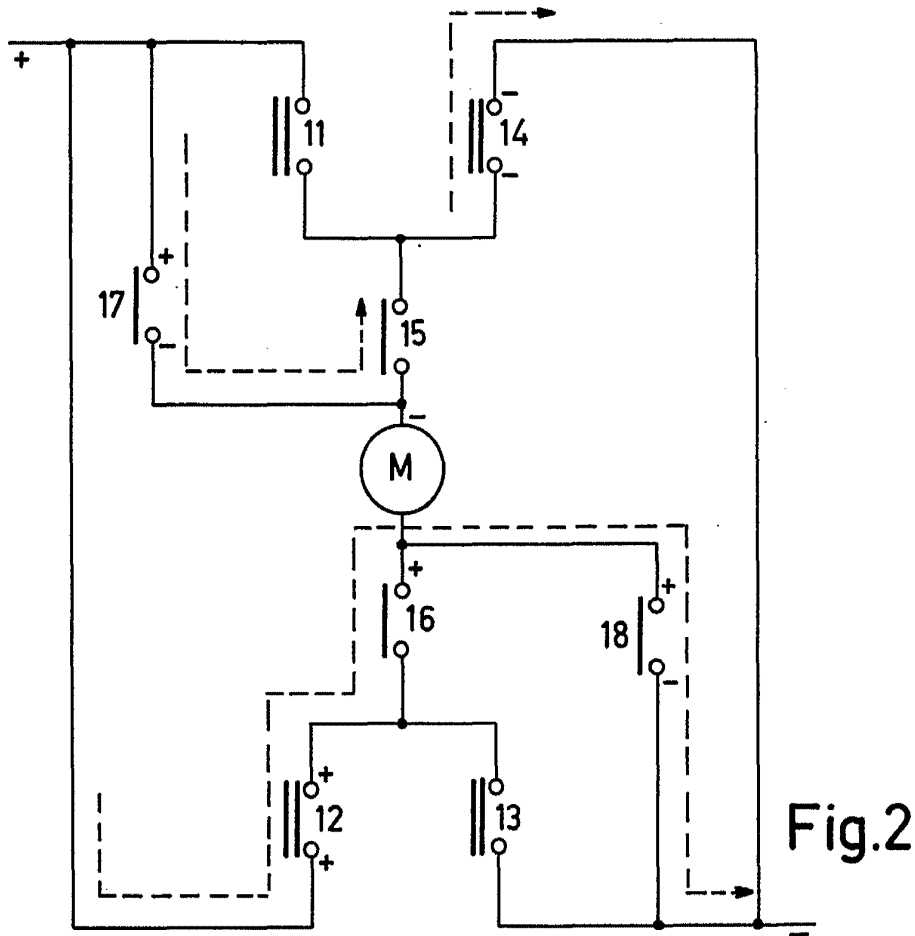
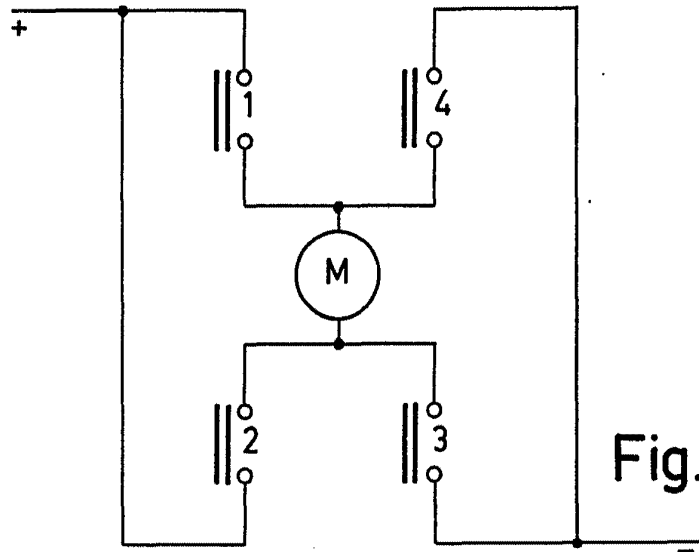
Alberto de Elizaburu
Por Poder

27.5.72 LJM.

403784

-7 III

403784



0 2-2162
-7.111



403784

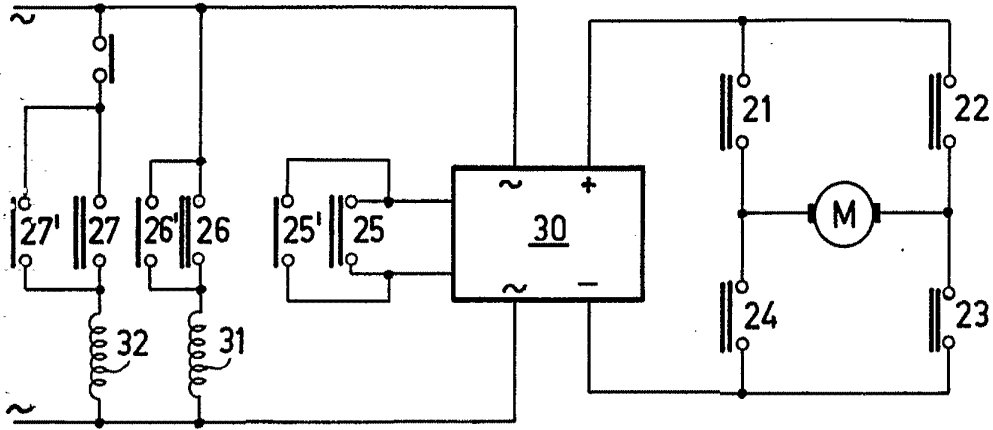


Fig.3

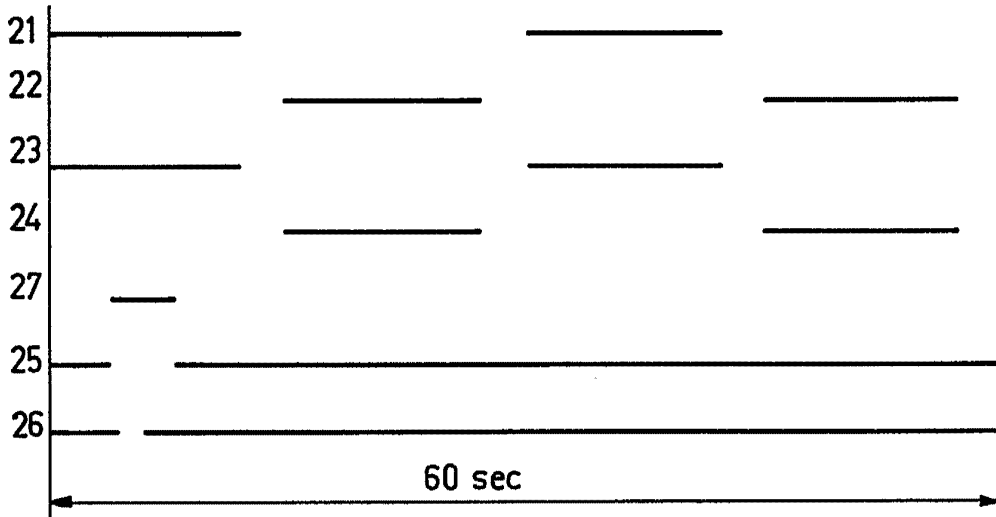


Fig.4

Approved by *[Signature]*
No. 11.111