

403748



Int. Cl. ² : H03H	SECCION TECNICA
	CLASIFICACION I. P. C.
	CLASE _____
	SUBCLASE _____

PATENTE DE INVENCION

que por veinte años se solicita a favor de ELECTRONIQUE MARCEL DASSAULT, sociedad anónima francesa, con domicilio en 46, avenue Kléber, PARIS (Francia), y que ha de recaer sobre " DISPOSITIVO DE FILTRO DE FRECUENCIAS ELECTRICAS "

5

=====

Memoria Descriptiva

El registro de la patente de invención que se solicita tiene por objeto garantizar la explotación exclusiva en todo el territorio nacional y sus posesiones de un dispositivo de filtro de frecuencias eléctricas, conforme se describe a continuación y se representa gráficamente en el adjunto dibujo a título de ejemplo.

10



El invento tiene por objeto un dispositivo de filtro de frecuencias eléctricas.

Los filtros de frecuencias eléctricas, además de las frecuencias de la banda en la cual están ajustados o sintonizados, dejan pasar igualmente frecuencias próximas, atenuándolas.

Habitualmente, si la selectividad ha de ser más elevada que la que puede ser proporcionada por un solo elemento de filtro, se montan varios elementos de filtros los unos detrás de los otros.

Esta disposición es a menudo poco ventajosa, en particular cuando el precio de cada elemento de filtro es elevado. Es el caso de filtros de hiperfrecuencias como los filtros de granate de itrio.

El invento está basado sobre la observación de que, siendo todas las demás cosas iguales, la cantidad de energía oscilante que atraviesa un filtro es tanto más importante cuando más próxima está su frecuencia de la frecuencia de paso del filtro, y tiene por objeto un dispositivo de filtro caracterizado en que incluye una puerta electrónica que se abre tan solo cuando la energía que atraviesa el filtro tiene respecto a la energía aplicada a su entrada, una relación que supera un valor predeterminado.

Con este dispositivo, una energía oscilante de una cierta frecuencia solo aparece tras de la puerta cuando dicha frecuencia está suficientemente próxima a la frecuencia del filtro.

En la descripción que sigue, que se da a título de ejemplo, se hará referencia al dibujo adjunto en el cual:

- la figura 1 es un esquema de un dispositivo según el invento;
- la figura 2 es un diagrama; y
- la figura 3 es un esquema análogo al de la figura 1, pero que

403748



se refiere a una variante.

5 El dispositivo de filtro según el invento incluye un filtro de granate de itrio 12 (figura 1) cuya curva de transmisión se representa en el diagrama de la figura 2, en la cual se han indicado en abscisas las frecuencias y en ordenadas las relaciones de los niveles de salida con respecto a los niveles de entrada. A la entrada 11 del filtro 12 se aplica una señal modulada de hiperfrecuencia.

10 La salida 13 del filtro 12 se aplica a la entrada de un amplificador logarítmico 14 por medio de un rectificador ó detector 15. La salida del amplificador 14 se aplica a una entrada 16 de un amplificador diferencial 17, cuya otra entrada 18 está unida a la salida de un segundo amplificador logarítmico 19, a la entrada 20 del cual se aplica, por medio de un rectificador o detector 21, la hiperfrecuencia modulada no filtrada procedente de un canal 22 que incluye un acoplador 23, cooperante con la entrada 11.

15 La salida 24 del amplificador diferencial da lugar a la abertura de una puerta electrónica 25 cuando es un signo determinado, quedando cerrada la puerta cuando la tensión es del otro signo.

20 La utilización se conecta a la salida 26 de la puerta 25.

El funcionamiento es el siguiente:

25 Si el nivel, en la entrada 11, está representado por la horizontal A del diagrama de la figura 2, la relación del nivel en la salida del filtro con respecto al nivel de entrada se representa por medio de la ordenada del vértice S de la curva C, cuando la frecuencia de entrada es la frecuencia F del filtro. Disminuye tanto más cuanto más se aleja la frecuencia

30

403748



de entrada de la frecuencia F.

La relación del nivel en el canal 22, desprovisto de filtro, es por el contrario independiente de la frecuencia. Está representado por la horizontal B. La ordenada de la línea horizontal B depende del acoplamiento introducido por el acoplador 23.

La horizontal B corta la curva C en dos puntos b1 y b2 de frecuencias f1 y f2, respectivamente.

Para una frecuencia de entrada que quede fuera del intervalo f1-f2, el nivel aplicado en la entrada 16 del amplificador diferencial 17 es más pequeño que el nivel aplicado en la entrada 18. Por tanto, a la salida del amplificador diferencial 24 aparece una tensión que tiene un signo para el cual la puerta electrónica 25 permanece cerrada.

Por el contrario, para una frecuencia de entrada cuyo valor está incluido entre f1 y f2, el nivel aplicado en la entrada 16 resulta más elevado que el aplicado en la entrada 18, ya que la relación de nivel que deja pasar el filtro 12 en el canal 13 es entonces superior al valor B. El signo de la tensión en la salida 24 del amplificador diferencial 17 se invierte y la puerta electrónica 25 se abre.

En la realización representada en la figura 1, la modulación es la que está presente en la salida 26 cuando en la entrada la frecuencia está incluida entre los valores f1 y f2.

En la forma de realización representada en la figura 3, la puerta electrónica 25 está unida al filtro 12 por la línea 31, que incluye un dispositivo de retardo de tiempo 32 pero que no incluye detector. En esta realización, la hiperfrecuencia es la que está presente en la salida 26 para una frecuencia de entrada incluida entre los dos valores f1 y f2.

403748



La variación del acoplamiento entre las líneas 11 y 22, que modifica la altura de la horizontal B, aleja o acerca la una de la otra las frecuencias f_1 y f_2 . El dispositivo introduce por consiguiente una selectividad variable a voluntad.

5

El dominio de frecuencias se ajusta haciendo variar por la entrada 27 el campo magnético al cual está sometido el granate de itrio del filtro 12.

Los términos en que se ha redactado esta memoria deberán ser siempre tomados en sentido amplio, no limitativo.

10

NOTA DE REIVINDICACIONES

Se reivindica como de propia y nueva invención a favor de ELECTRONIQUE MARCEL DASSAULT, sociedad anónima francesa, con domicilio en 46, avenue Kléber, PARIS (Francia), lo especificado en las siguientes reivindicaciones:

15

1ª.- Dispositivo de filtro de frecuencias eléctricas que incluye un filtro de frecuencias, caracterizado en que la salida del filtro de frecuencias incluye una puerta electrónica que está abierta solamente cuando el nivel de salida del filtro es superior a una proporción determinada del nivel de entrada.

20

2ª.- Dispositivo de filtro según la reivindicación 1ª, caracterizado en que la puerta está controlada por la salida de un amplificador diferencial, cuyas entradas están unidas a amplificadores logarítmicos unidos respectivamente a la salida del filtro y a su entrada.

25

3ª.- Dispositivo de filtro según la reivindicación 2ª, caracterizado en que una de las entradas del amplificador diferencial está unida a la línea de entrada del filtro por medio de un acoplador.

30

4ª.- Dispositivo de filtro según la reivindicación 3ª, caracterizado en que el grado de acoplamiento introducido por el aco-

403748



plador es ajustable.

5ª.- Dispositivo de filtro según la reivindicación 1ª, caracterizado en que el filtro es un filtro de granate de itrio.

5

6ª.- Dispositivo de filtro según la reivindicación 5ª, caracterizado en que el filtro de granate de itrio tiene una frecuencia regulable.

7ª.- Dispositivo de filtro según la reivindicación 2ª, caracterizado en que los amplificadores logarítmicos están precedidos por detectores.

10

8ª.- Dispositivo de filtro según la reivindicación 7ª, caracterizado en que la puerta electrónica está montada después de un amplificador logarítmico.

9ª.- Dispositivo de filtro según la reivindicación 7ª, caracterizado en que la línea que conecta el filtro a la puerta electrónica no incluye detector.

15

10ª.- Dispositivo de filtro según la reivindicación 9ª, caracterizado en que la línea que une el filtro a la puerta electrónica incluye un dispositivo de retardo de tiempo.

11ª.- DISPOSITIVO DE FILTRO DE FRECUENCIAS ELECTRICAS.

20

Tal y como se deja descrito en la memoria precedente que consta de seis hojas foliadas y mecanografiadas por una sola de sus caras y una hoja de planos.

Madrid, 10 de Junio de 1.972

P.A. de ELECTRONIQUE MARCEL DASSAULT

Victor Gil Vega.

403748



Fig-2

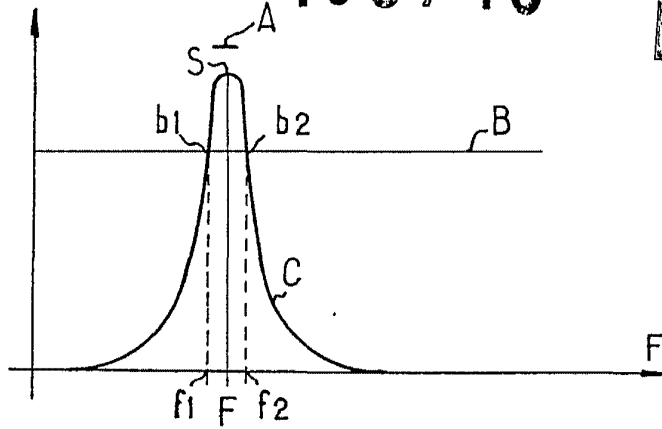
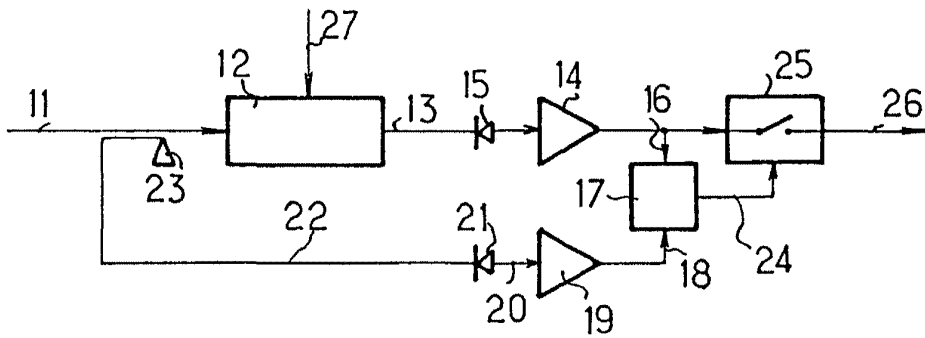


Fig-1



Escala Variable
Madrid, 10-6-72
P.A.

Fig-3

