



403677



- 2 -

5 botellas herméticas portadoras del elemento extintor, sin que pierda presión alguna, presentando un mecanismo de disparo y percusión que permite la utilización del elemento extintor en la medida deseada, puesto que al dejar de ejercerse presión sobre el mecanismo percutor, se cierra hermeticamente el paso manteniendo toda la presión, permitiéndose una posterior utilización si el contenido todavía es en cantidad suficiente.

10 Basándonos en procedimientos de dominio público concernientes a la utilización de productos pulverulentos contenidos en recipientes cerrados y a presión, que en su día fueron objeto de varias patentes entre las que cabe - destacar las nº 227.325 que textualmente dice: "De conformidad con un conjunto del invento se consideró conveniente  
15 constituir una válvula de control para la evacuación de - productos pulverulentos contenidos a presión en un recinto", etc. y nº 235.189 que textualmente dice: "Una característica del invento, es la de construir un recinto-nodriza que posee una tapa de cierre hermético en la que se encuentra  
20 instalado un record ó tubo de pesca por el que fluye el fluido ó producto pulverulento contenido en el depósito a presión de un gas", "Otra característica más del propio depósito nodriza puede utilizarse directamente como depósito de proyección por ejemplo para fines de desinfección, desinsectación, extintor de incendios y otros etc",  
25 ambas patentes ya caducadas y por tanto de dominio público, se han incorporado los perfeccionamientos objeto del presente registro, para obtener una mayor eficacia extintora de - las materias pulverulentas mezcladas con gas, mayor aprovechamiento de las mismas y una realización mas racional  
30

.../...

403677



- 3 -

de los elementos de seguridad y actuación.

5 El aparato extintor de incendios con los perfeccionamientos introducidos objeto de la invención, ha sido diseñado preferentemente, para su utilización en vehículos automóviles de turismo, camiones y para uso en general, permitiendo varias descargas, ya que después de roto el -  
10 sellado de la botella de presión, se obtiene un cierre her-  
mético de la válvula al ser soltados los mandos de disparo, pudiéndose controlar la presión interna por medio del ma-  
nómetro incorporado.

15 Una de las características del invento consiste en la fijación ó montaje de la cabeza de disparo sobre la botella o recipiente hermético, obtenida por medio de unos prisioneros radiales, que se alojan por su punta en una gargantilla periférica exterior, practicada en el casqui-  
llo central solidario de la botella.

20 El filtro manómetro adicionado a la botelle ó recipiente hermético, comprende en la parte superior, un vástago saliente debidamente pautado, que se aloja en un orificio pasante practicado en la base de la cabeza, y que resulta tangente al centro de la hipérbole formada -  
llevando éste exteriormente, una marca enfrentada al vástago saliente pautado, que determina la presión interna de la botella, siendo perfectamente visible por el usuario.

25 Por todo lo anteriormente expuesto y dadas las cualidades de novedad y utilidad práctica que concurren en los perfeccionamientos introducidos en los aparatos extintores de incendios objeto de la invención, se estima con fundamento suficiente para obtener el privilegio de -  
30 exclusividad que se solicita, referente a su fabricación y

.../...

403677,9



- 4 -

venta por el titular en España.

5 En lo que sigue, nos referiremos a la hoja de dibujos que se acompaña, en la cual se ha representado gráficamente un caso de realización práctica del aparato extintor de incendios con los perfeccionamientos introducidos, haciendo constar, que las figuras expuestas en dicha hoja de dibujos por presentar únicamente el aspecto de mero ejemplo informativo, deberán ser examinadas con amplio criterio y sin carácter limitativo alguno.

10 Las figuras representadas en la hoja de dibujos que se acompaña, exponen como a continuación se expresa:

15 Figura 1.- Sección diametral vertical de la parte superior del extintor de incendios con el cabezal y su incorporación a la botella o recipiente hermético, fijándose mediante prisioneros radiales al casquillo solidario de la botella.

20 Figura 2.- Vista frontal en alzado del cabezal, unido a la botella de presión, con la incorporación de un filtro manómetro provisto de un pautado que determina la carga interna, cuya lectura está determinada por una indicación en el cabezal.

25 Figura 3.- Sección A-B en detalle de la figura 1, correspondiente a la articulación del disco superior del cabezal, comprendiendo unas orejetas solidarias del cabezal y otras solidarias del disco o tapa superior, que articulan por medio de un pasador.

30 Siempre refiriéndonos a la hoja de dibujos que se acompañan, hay que hacer constar, que en sus distintas figuras se han incorporado acotaciones numéricas relacionadas con las descripciones que se realizan a continuación,

.../...

403677



- 5 -

facilitando de éste modo su inmediata localización, sien-  
do -1- el cuerpo del cabezal que adopta una forma exterior  
hiperbólica, llevando superiormente, la tapa -2-, que ar-  
ticula por medio de sus orejetas -3- intercaladas con las  
5 orejetas -4- del cabezal, con incorporación del pasador  
-5-, que sirve de punto de giro, quedando apoyada dicha -  
tapa por la parte opuesta a la de su articulación, sobre  
el brazo resistencia -6- que forma parte de la palanca -7-,  
montada articuladamente por el punto -8-, cuya palanca se  
10 aloja en el canal -9-, practicado verticalmente en el cuer-  
po del cabezal y se fija por medio del pasador de seguri-  
dad -10-, con la orejeta -11-, solidaria de dicho cabezal.

En la parte baja del cuerpo del cabezal -1-, se  
encuentran practicados los orificios -12-, donde roscan  
15 los prisioneros -13-, los cuales están dispuestos radial-  
mente, alojándose el extremo de dichos tornillos prisio-  
neros -13-, en una gargantilla -14-, practicada exterior-  
mente en el casquillo -15-, solidariamente fijado a la bo-  
tella ó recipiente hermético -16-, constituyendo este me-  
20 dio, el montaje de la cabeza a la botella.

Para proceder al disparo del extintor, primera-  
mente se extrae el pasador de seguridad -10-, elevando la  
palanca -7- en la posición reflejada a trazos intermitentes,  
dejando de ejercer presión su brazo de resistencia -6- ,  
25 sobre la tapa -2-, actuando entonces ésta tapa de pulsador,  
haciéndola bascular por el punto -5-, para oprimir el su-  
plemento de válvula -17-, que a su vez hace descender la  
válvula -18-, comprimiendo el muelle -19-, de modo que su  
extremo tubular -20-, actúa de cuchilla de corte sobre la  
30 lámina de cierre hermético -21-, alojándose dentro de la

.../...

403677



- 6 -

5 tuerca -22-, quedando la lámina -21- fijada entre la tuerca ó casquillo -22- y la arandela elástica de cierre hermético -23-, todo ello, fijado al cuello roscado -24- del casquillo -15-, de tal modo, que el producto extintor contenido en la botella -16-, pasa por dentro del tubo -20-, saliendo por los orificios radiales -25-, hasta el cuello -24-, y de allí a través de la arandela ó junta de goma -26-, hasta el espacio -27-, para finalmente salir por la boquilla -28-, que actúa de difusor.

10 Una vez utilizado el extintor en la medida que se precise, se suelta la tapa -2- y se hace descender la palanca -7-, fijándose por el pasador -10-, y por efecto de recuperación del muelle -19-, la válvula -18-, ciega el paso del producto extintor, mediante la valona -29-, que cierra sobre la junta de goma -26-, quedando el producto alojado en la botella, con toda su presión y dispuesto a ser  
15 utilizado nuevamente cuando se precise.

20 El filtro manómetro -30- acoplado a la botella -16-, comprende superiormente, un vástago saliente -31-, en la medida de la presión interna, cuyo vástago saliente, dispone de un pautado -32-, que se aloja en un orificio pasante de la cabeza, saliendo tangencialmente por la parte central de la hipérbole que forma, en donde se encuentra una señal gráfica -33-, por la que se permite la medición  
25 del contenido de la botella y su presión.

30 Estimando ámpliamente descritas todas y cada una de las partes que constituyen los perfeccionamientos introducidos en los aparatos extintores de incendios objeto de la invención, solamente resta consignar la posibilidad de construirse en variedad de materiales, tamaños y formas,

.../...

403677



- 7 -

5 pudiendo igualmente introducir en su constitución, aquellas variaciones de tipo constructivo que la práctica aconseje, siempre y cuando las mismas, no sean capaces de alterar los puntos esenciales, puestos de manifiesto en la siguiente.

NOTA REIVINDICATORIA  
=====

Los puntos nuevos y de propia invención que se presentan para su reivindicación en ésta Patente de Invención, son:

10 1.- Perfeccionamientos introducidos en los aparatos extintores de incendios, esencialmente caracterizados por el hecho de comprender en la parte superior del filtro manómetro acoplado a la botella en forma solidaria, un vástago saliente pautado, que se aloja en un orificio  
15 inferior practicado en la cabeza válvula de disparo y cuyo orificio resulta saliente tangencialmente por la parte central en su altura, coincidente en su forma hipérbolica, siendo la parte saliente del vástago pautado en la medida de la presión interna y cuya lectura, se realiza al coincidir el pautado del vástago, con una señal gráfica practicada en el cuerpo del cabezal .

20 2.- Perfeccionamientos introducidos en los aparatos extintores de incendios, según la reivindicación 1 esencialmente caracterizados porque en la parte inferior de  
25 la cabeza y radialmente, se disponen varios prisioneros roscados, que se alojan por su punta en una gargantilla periférica exterior practicada en el casquillo solidario de la botella o recipiente hermético, después de acoplar ajusta-

*ME*

.../...

403677



- 8 -

damente dicho casquillo en su parte superior, en un orificio inferior del cabezal, hasta un tope constituido por una junta o arandela de cierre hermético, manteniendose la hermeticidad de la botella, tanto si está acoplado el cabezal o sin él, puesto que el sellado de la misma por lámina ó membrana; se realiza en el interior del casquillo mencionado que es solidario de la botella.

3.- Perfeccionamientos introducidos en los aparatos extintores de incendios, esencialmente caracterizados porque en la parte superior de la cabeza de disparo, se dispone una tapa pulsador, que articula por un extremo con la propia cabeza por medio de orejetas solidarias de la propia cabeza y de tapa, intercaladas y fijadas por un pasador como punto de articulación, apoyándose por el extremo opuesto, sobre el brazo de resistencia de una palanca articulada, que se aloja en un canal practicado verticalmente en la cabeza, y se fija con esta por medio de un pasador de seguridad, realizándose el disparo por extracción del pasador y elevación de la palanca, con presión manual descendente de la tapa pulsador, que hace descender la válvula central, finalizada inferiormente en una porción tubular con filo en su punta, por cuyo filo se percute la lámina ó membrana de sellado para que el producto con presión se introduzca por el extremo inferior tubular de la válvula, saliendo por los orificios radiales, hasta el casquillo central, y de alli, hasta la boquilla difusora por donde sale el producto extintor, comprendiendo la válvula central una valona, que al dejar de percutarse la tapa pulsador superior, asciende por la presión de un muelle incorporado, obteniendo un cierre hermético con la junta o arandela de

*ME*

.../...

403677-8



- 9 -

la precedente reivindicación, para que el producto extintor no utilizado, permanezca dentro del recipiente, con toda su presión, hasta una posterior utilización.

5 4.- "PERFECCIONAMIENTOS INTRODUCIDOS EN LOS APARATOS EXTINTORES DE INCENDIOS", de conformidad en un todo en lo esencial y fines industriales a lo descrito en la precedente memoria descriptiva y graficamente representada en los adjuntos planos para su mejor comprensión.

10 Esta memoria consta de NUEVE hojas escritas ó mecanografiadas por una sola cara a doble espacio.

Madrid, 9 OCT. 1974

Por autorización del interesado.

JOSE LOPEZ ACRIE  
P. P.

mte



9 JUN

Fig. 1

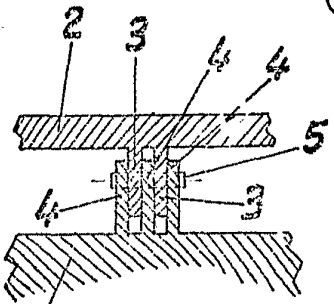
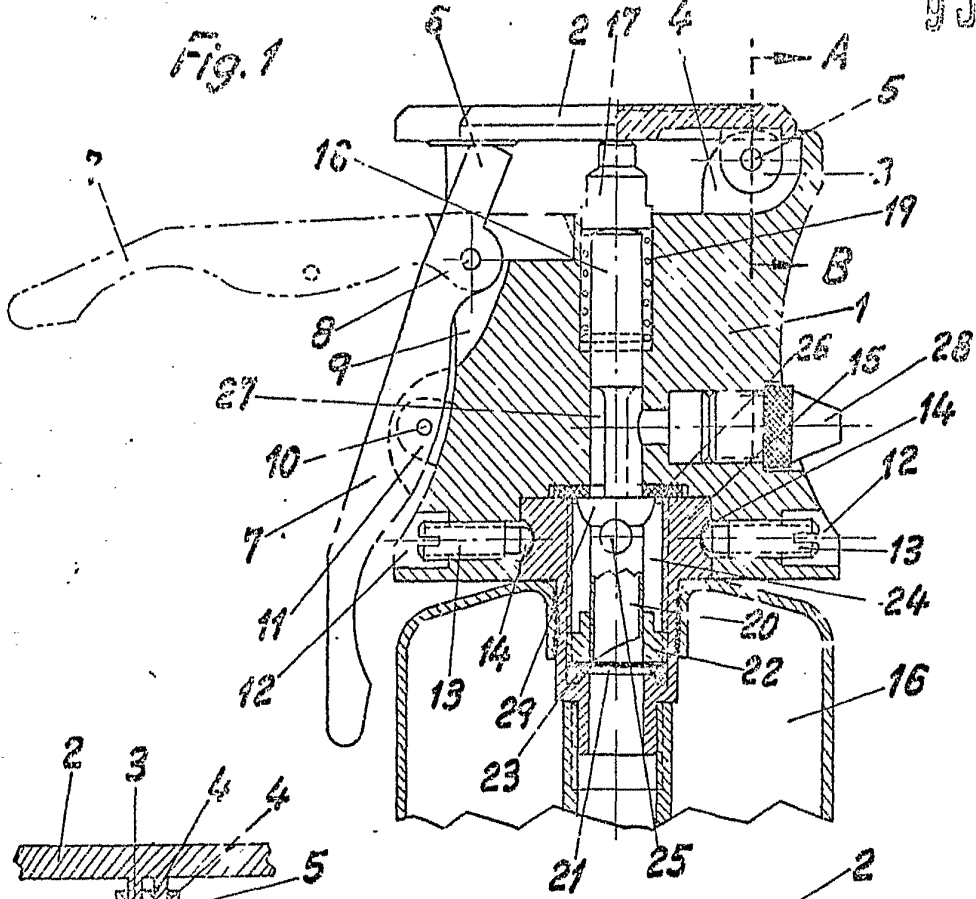
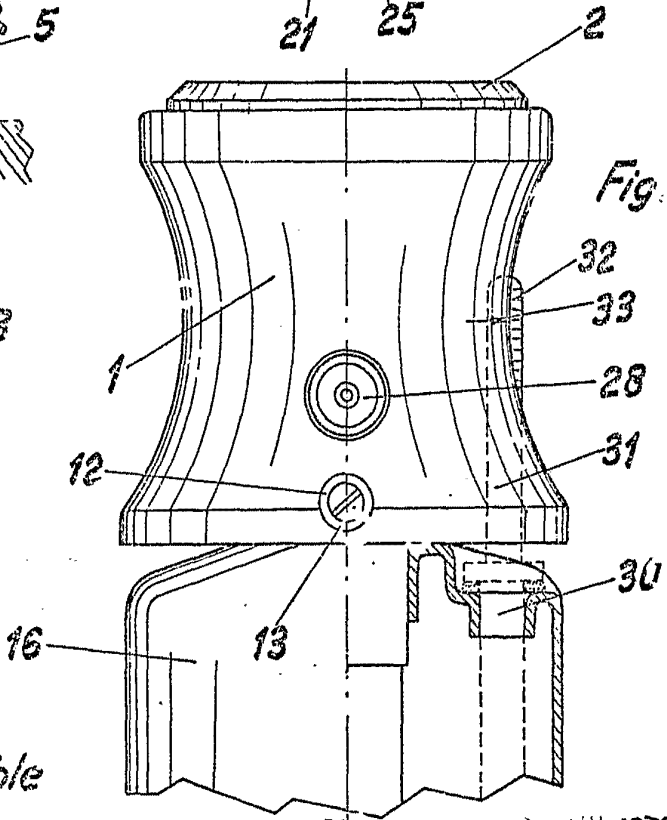


Fig. 3  
Sección A-B

Fig. 2



Escala variable

MADRID JUN 1972

*Jose Ferriol Catala*