



403597

403597

SECCION TECNICA
CLASIFICACION I. P. C.
CLASE _____
SUBCLASE _____

C E R T I F I C A D O
D E
A D I C I O N

a favor de Don Andrés SOLÁ SUÁREZ, de nacionalidad española, residente en Calaf (Barcelona), Avenida 20 de Enero, por "MEJORAS EN EL OBJETO DE LA PATENTE PRINCIPAL Nº 369.784, POR "PERFECCIONAMIENTOS EN LA CONSTRUCCIÓN DE MÁQUINAS SEMBRADORAS".

Int. Cl.:	A01B

MEMORIA DESCRIPTIVA

- La patente principal indicada en el enunciado se refiere a una máquina sembradora en la que los órganos que realizan la apertura del suelo para la deposición de las semillas están montados en al menos dos hileras transversales y solidarios de sendos bastidores, oscilantes alrededor de un eje horizontal fijo a la máquina y conectados mediante bie-
5. las respectivas a extremos correspondientes de un mecanismo de balancín, asimismo oscilante alrededor de un eje fijo y conectado con un dispositivo de accionamiento para regular
10. la profundidad de trabajo de dichos órganos.

403597 25



5. En la reivindicación tercera de la propia patente principal se especifica que dichos órganos se hallan montados en sus bastidores a través de una articulación y un tirante elástico de tracción, formado por un resorte helicoidal de compresión, provisto de medios particulares para hacer posible este trabajo por compresión.

10. La presente invención tiene por objeto unas mejoras en el sistema de montaje cubierto por la patente principal, mediante las cuales es posible simplificar la construcción del mismo y hacer éste, si cabe, más robusto y de manejo más fácil.

15. De acuerdo con las mejoras el órgano abridor del suelo, formado por una barra elástica que comprende un bucle de una o varias espiras de eje perpendicular al plano de oscilación del órgano, comprende un extremo de montaje que se acopla con medios regulables en inclinación y/o altura, solidarios de los dispositivos de montaje correspondientes de la máquina.

20. De preferencia el extremo de montaje del órgano abridor está constituido por una porción de barra recta que se halla montada ajustable longitudinalmente en un soporte oscilante en los medios de montaje de la máquina, estando el extremo libre de esta porción de barra unido a un tirante finable en posición ajustable axialmente en dichos medios de montaje.

25. Los dibujos adjuntos muestran, a título de ejemplo no limitativo del alcance de la presente invención y en representaciones esquemáticas, una forma preferida de llevar-



403597

la a la práctica.

5. En dichos dibujos: La figura 1 es una vista lateral alzada de un órgano abridor provisto del sistema de montaje modificado de acuerdo con la invención; la figura 2 es una vista equivalente a la anterior, en una posición de ajuste distinta, y la figura 3 es una sección transversal alzada, por el eje de articulación de las figuras anteriores.

10. La referencia -1- indica la púa abridora, provista de la bota sembradora -2- a la que llega la simiente por el tubo flexible -3- procedente de los dispositivos suministradores de la máquina.

15. Como se aprecia, la púa está formada por una barra de acero -4- de sección transversal cuadrada, que forma el perfil curvo clásico hasta su parte superior, donde se halla enrollada en espiras de un eje horizontal transversal, formando un bucle o espira completa -5-, a partir del cual continúa en un tramo recto -6- que forma la porción de montaje.

20. En la cara inferior del travesaño -7- que forma parte de la estructura de la máquina, se hallan fijados unos perfiles acanalados -8-, dispuestos longitudinalmente y con su concavidad hacia abajo. Los extremos posteriores, respecto al sentido de marcha de la máquina, de estos perfiles, tienen en sus alas dos orificios -9-, alineados transversalmente y en los cuales está fojado, mediante un pasador partido
25. u otro elemento equivalente -10-, un eje -11- que sirve de soporte de articulación para una pieza dado -12-, a su vez provista de un orificio cuadrado longitudinal -13-, en el que ajusta libremente deslizante el tramo de barra recto -6-.

403597



Un tornillo de presión -14- permite fijar dicha barra en la posición deseada. Por otra parte, en los extremos delanteros de los perfiles -8- se ha formado verticalmente unos orificios -15- por los que pasa holgadamente un largo vástago roscado -16-, el cual puede ser fijado en cualquier posición longitudinal deseada, mediante tuercas -17- y -18- apretadas contra sendos lados del perfil; el extremo inferior de este vástago lleva soldado un manguito -19-, provisto de un orificio -20- de sección complementaria de la barra -6- y en el que está se halla introducida.

El funcionamiento de la estructura descrita es el siguiente:

El bucle -5- proporciona la elasticidad suficiente para el trabajo normal de la púa contra eventuales resistencias que pueda encontrar a través del suelo. Ajustando las tuercas -17- y -18- en las posiciones longitudinales adecuadas sobre el vástago se hace oscilar el conjunto de la púa alrededor del eje -11-, de manera que, por la forma especial de la misma, su punta -21- sufre un desplazamiento correspondiente en altura. Si es preciso, aflojando el tornillo -14-, también se puede realizar un cierto ajuste de la posición longitudinal de la púa.

El sistema de acuerdo con la invención presenta, por otra parte, la ventaja de que basta accionar el tornillo -14- para liberar totalmente la púa -1- a los fines de su substitución.

Serán independientes del alcance de la presente invención los detalles accesorios y demás características cons-

403597

25



tructurivas empleadas en la puesta en práctica de la misma, por quedar todo ello comprendido dentro del espíritu de las siguientes reivindicaciones.

- . -

N O T A

- Se reivindica como objeto del presente certificado de adición:
5. 1. Mejoras en el objeto de la patente principal Nº 369.784, por "Perfeccionamientos en la construcción de máquinas sembradoras", caracterizados esencialmente por el hecho de constituir los órganos abridores del suelo por una barra elástica que comprende al menos una espira de eje horizontal y perpendicular al plano de oscilación del órgano,
10. y un extremo de montaje que se acopla con medios regulables en inclinación y/o altura, solidarios de los dispositivos de montaje correspondientes de la máquina.
 15. 2. Mejoras en el objeto de la patente principal Nº 369,784, por "Perfeccionamientos en la construcción de máquinas sembradoras", de acuerdo con la reivindicación 1, caracterizadas esencialmente por el hecho de que el extremo del montaje del órgano abridor está constituido por una porción de barra recta que se halla montada ajustable longitudinalmente en un soporte oscilante en los medios de montaje
20. de la máquina, estando el extremo libre de esta porción de barra unido a un tirante fijable en posición ajustable axial-

403597

- 6 -

25



mente en dichos medios de montaje.

3. Mejoras en el objeto de la patente principal Nº 369.784, por "Perfeccionamientos en la construcción de máquinas sembradoras".

La presente memoria descriptiva consta de seis hojas foliadas escritas a máquina por una sola cara.

Barcelona, 25 de mayo de 1972

Andrés SOLÁ SUÁREZ

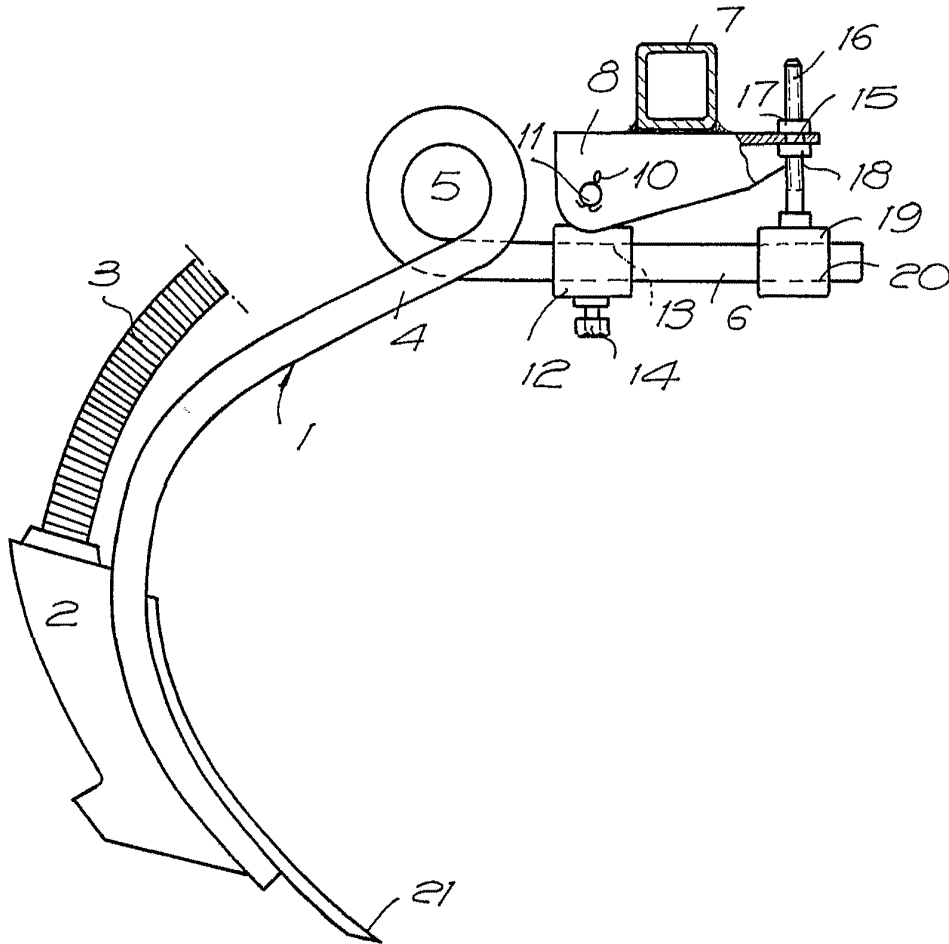
p.a.

403597

25



FIG. 1



2/5668/2

Barcelona, 25 de mayo de 1972

Andrés SOLA SUÁREZ

p.a.

403597

403597



2189812

FIG. 2

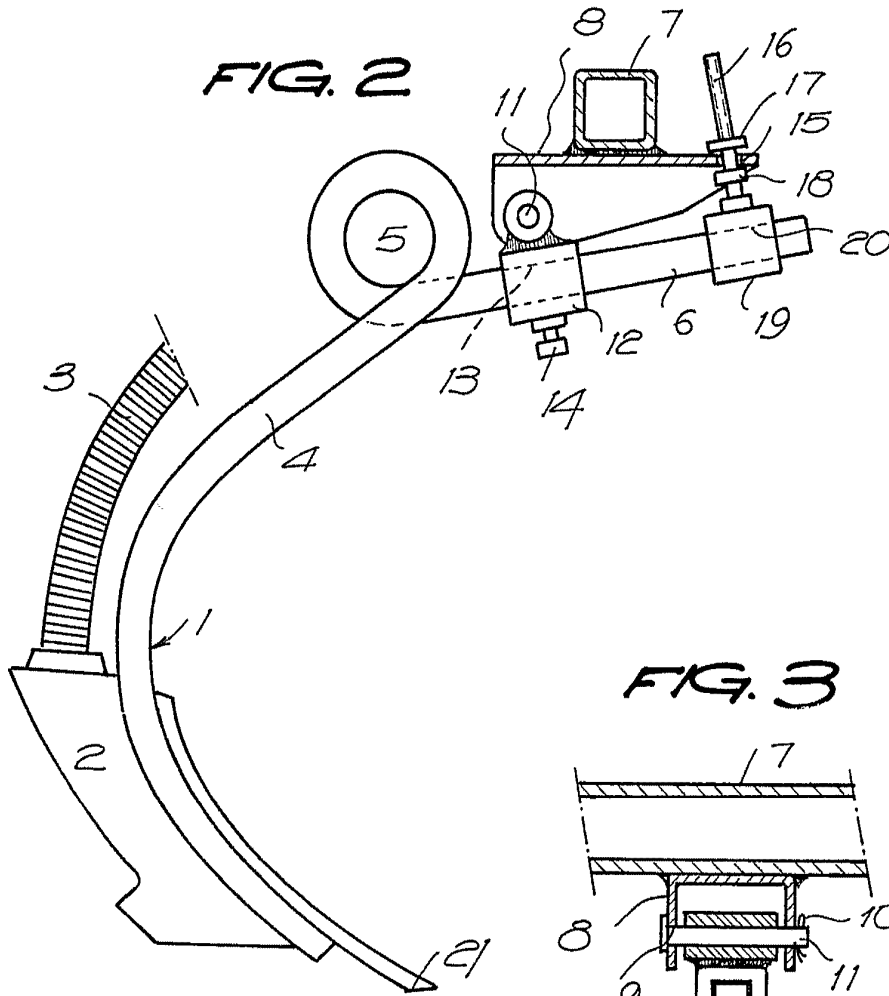
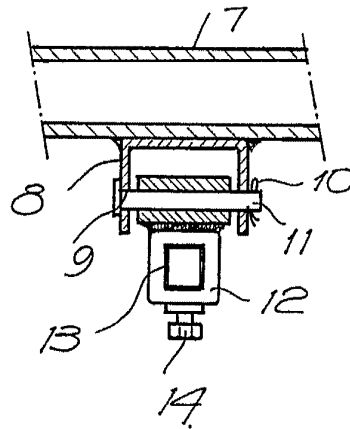


FIG. 3



Barcelona, 25 de mayo de 1972

Andrés SOLA SUÁREZ

p.a.