

403595 403595



Clase: G 04C

P A T E N T E
D E
I N V E N C I O N

SECCION TECNICA
CLASIFICACION I. P. C.
CLASE _____
SUBCLASE _____

a favor de Don Theodorus Williebrordus Maria VAN GINKEL VAN WEERT, de nacionalidad holandesa, residente en Castelldefels (Barcelona), Avenida Bellamar, 7, por "CIRCUITO PARA RELOJES ELECTRONICOS".

- . -

MEMORIA DESCRIPTIVA

La presente invención se refiere a un circuito aplicable a relojes con visualización digital por cualquiera de los sistemas conocidos.

- En base a los modernos sistemas de procesos de datos ya son conocidos circuitos contadores de diversos tipos que hacen posible obtener impulsos sincrónicos para la excitación secuencial de un sistema visualizador de funcionamiento eléctrico o electrónico. Se trata, no obstante, de aparatos pertenecientes a la electrónica industrial o al renglón de los instrumentos de medida de alta precisión para
- 5.
 - 10.



laboratorio, cuyo coste queda fuera del ámbito de los aparatos de consumo.

5. La invención proporciona una nueva disposición de circuito basada en el empleo de elementos modulares lógicos y de características tales que hacen posible la construcción de relojes de tipo doméstico y semi-industrial, y ello con facilidades que hacen posible un manejo elemental, y seguridades de funcionamiento eléctrico que los ponen totalmente a salvo de daños por sobrecargas accidentales o sobretensión de alimentación.

10. El circuito de acuerdo con la invención comprende, para cada dígito de la información horaria, un dispositivo visualizador alimentado a través de un decodificador mediante un contador binario de una década, estando los contadores montados en cascada y excitados de entrada mediante impulsos de frecuencia dividida a partir de un generador de impulsos, estando al menos uno de los contadores asociado con medios de avance para puesta en hora independientes de la frecuencia de mando y el conjunto alimentado por una fuente estabilizada y provista de medios para interrumpir la alimentación en respuesta a la presencia de una sobretensión en su salida.

15. En la realización preferida de la invención, el generador de impulsos comprende dos generadores de una onda cuadrada de frecuencias iguales, unidos a entradas respectivas de un circuito de puerta NAND cuya salida excita un circuito divisor de frecuencia, estando uno de los circuitos generadores sincronizado con la frecuencia de red de alimentación, en tanto que el otro es un oscilador que comprende

403595 - 3 -



medios de inhibición en presencia de tensión en dicha alimentación. Por ejemplo, los dos generadores son circuitos disparadores Schmitt y el circuito de inhibición comprende una salida rectificadora de la fuente de alimentación y un circuito inversor.

5. Para la puesta del reloj en hora, los contadores correspondientes a las unidades de minutos y horas están conectados a respectivos dispositivos de avance paso a paso, provistos de medios de conexión manual y excitados a partir de la salida del circuito divisor de impulsos. Por otra parte, el circuito divisor de impulsos comprende medios para la puesta a cero o reset de segundos y paro.

10. Los dibujos anexos muestran, a título de ejemplo no limitativo del alcance de la presente invención y en representaciones esquemáticas, una forma preferida de llevarla a la práctica.

15. En dichos dibujos: La figura 1 es un esquema general de bloques del conjunto del circuito, y la figura 2 es un esquema más detallado que muestra la fuente de alimentación y los generadores de impulsos.

20. En la figura 1 las referencias -N1- a -N6- indican sendos tubos visualizadores Nixie, correspondientes a decenas y unidades de horas, minutos y segundos. Cada uno de ellos está excitado en la forma usual por un decodificador binario-decimal, indicados con las referencias -D1- a -D6- a su vez excitados por dispositivos contadores binarios -C1- a -C6-.

25. Los contadores están conectados en forma conocida

403595

25



- de manera que cada uno de ellos es adelantado un paso de estado cada vez que el contador precedente alcanza el final de su ciclo. Así, el contador -C1- estará dispuesto para contar de 0 a 2 para las decenas de horas, los contadores
5. -C2-, -C4- y -C6- contarán de 0 a 9 para las unidades de horas, minutos y segundos, y los contadores -C3- y -C5- de 0 a 5 para las decenas de minutos y segundos, de forma que al excitar el primer contador de la serie (C6) con impulsos de
10. 1 Hz de frecuencia, irá marcando los segundos uno a uno y, al llegar a 9 adelantará, cada vez, una decena el contador -C5-; éste, a su vez, al totalizarse 59 segundos adelantará un minuto el contador -C4- y así sucesivamente.

La frecuencia de excitación de 1 Hz es generada por los medios siguientes.

15. En el borne -1- se supone aplicada una tensión alterna procedente de la fuente de alimentación que se describirá más adelante. -S- es un disparador Schmitt que proporciona, a partir de la tensión alterna, una onda cuadrada de igual frecuencia, por ejemplo 50 Hz, y el generador -GI- genera una onda cuadrada de la misma frecuencia en caso de
20. ausencia de la frecuencia de la red. La frecuencia de esta señal es dividida en uno o varios pasos en el circuito divisor -DI-, de forma que se obtiene en el punto -2- una serie de impulsos de mando con una frecuencia de 1 Hz que es introducida por el conductor -3- a la entrada de mando del primer
25. contador -C6-. La referencia -P- indica un circuito de paro y rearme que actúa sobre el divisor -DI- al cerrar el interruptor -I1-, para poner a cero los contadores de segundos



403595

y parar el conjunto.

El conductor -4- lleva asimismo la serie de impulsos de 1 Hz a los circuitos -AH- y -AM-, cuyas salidas se encuentran unidas mediante los conductores -5- y -6- con las entradas de mando de los contadores -C2- y -C4- de unidades de horas y de minutos. Estos circuitos de avance pueden ser activados selectivamente mediante el conmutador -I2-, de forma que los contadores de horas, o bien los de minutos, son avanzados paso a paso, a intervalos de 1 segundo para la puesta en hora del reloj. Los resistores y condensadores representados son elementos de adaptación convencionales, que no es necesario describir.

La figura 2 indica la fuente de alimentación y la parte del circuito lógico donde se genera los impulsos de 1 Hz.

Comprende el transformador de entrada -E-, con un primario provisto de cambio de tensión -7-; un secundario -S1- de alta tensión para la alimentación de los Nixies y un secundario de baja tensión -S2- que alimenta el puente rectificador -R-. La salida del rectificador, filtrada mediante el condensador -8-, es estabilizada en serie mediante el transistor -TR1- para dar entre los bornes de salida -9- la tensión de alimentación para el resto de los circuitos.

La tensión de base del transistor -TR1- es regulada por el transistor -TR2-, que a su vez es mandado por el transistor -TR3- en dependencia de la tensión que se obtiene en el punto -10-. El potenciómetro -11- proporciona el ajuste de la tensión de salida, y la tensión de referencia para

403595



la estabilización es proporcionada por el diodo Zener -Z1-.

- A la entrada del transistor -TR1- se encuentra un fusible de protección -F-, y curso abajo del mismo un divisor de tensión formado por el diodo Zener -Z2- y un resistor -12-. Un puente -13- que comprende los electrodos de trabajo de un tiristor -Th- se encuentra tendido entre la salida del fusible y la rama opuesta de la fuente, estando la puerta de este tiristor conectada con un circuito de disparo formado por el resistor -14- y el condensador -15-, el cual es mandado por la tensión presente en el punto medio del puente -16-. El diodo -Z2- es escogido de manera que el tiristor se cebe antes de alcanzar en la salida de la fuente una tensión peligrosa para los elementos del circuito; con ello se produce un cortocircuito curso arriba del transistor regulador -TR1-, que provoca la fusión del fusible protector -F- y la total desconexión del conjunto.
- 5.
- 10.
- 15.

- En la figura 2 se aprecia que para la generación de los impulsos de mando se utilizan dos circuitos disparadores Schmitt -St1- y -St2- cuyas dos salidas están conectadas mediante conductores -17- y -18- con entradas respectivas de una puerta NAND. El primer disparador está sincronizado por el conductor -19- desde el secundario de baja tensión -S2-, de forma que genera normalmente una onda cuadrada con una frecuencia igual a la de red. El segundo disparador funciona como oscilador autónomo pero tiene un mando de inhibición que le llega desde dicho secundario por el conductor -20- que comprende un rectificador -R1-, condensador de filtro -21- y una puerta inversora -22-.
- 20.
- 25.

403595²⁵



- De ello resulta que en el funcionamiento normal actúa el oscilador -St1- mientras que la inhibición que llega al otro por el conductor -20- lo mantiene bloqueado, No obstante, al fallar el suministro eléctrico se desexcitan
5. simultáneamente el oscilador -St1- y la puerta -22-, de forma que aquél queda inactivo y, por desaparecer la inhibición, empieza a funcionar el -St2- bajo la tensión suministrada por la batería -B-.
- En ambos casos se obtiene a la salida -23- de la
10. puerta NAND una frecuencia cuadrada correspondiente a la de red, la cual es dividida después por medios convencionales para obtener los impulsos de mando de frecuencia 1 Hz para el accionamiento de los contadores.
- En la figura 2 se aprecia que los dos disparadores
15. Schmitt constituyen un módulo integrado, de cuyas características internas dependen los demás componentes no referenciados; ambos circuitos podrían estar formados igualmente por componentes discretos o por circuitos integrados o híbridos independientes. La puerta NAND también está representada como formando parte de otro bloque de circuito integrado en
20. el que se comprenden otras tres puertas que, aunque representadas libres, podrían estar comprendidas dentro de otras funciones del conjunto del reloj. De manera similar, la puerta -22- indicada en forma individual, puede estar formada
25. tanto por componentes discretos o ser parte de un módulo de circuito integrado complejo. En términos generales, todos los bloques de circuito descritos pueden ser materializados por bloques de las diversas series usuales en el mercado, y los

403595

25



Nixies descritos pueden ser substituídos por otros elementos de mismo efecto, tales como tubos de segmentos incandescentes, diodos emisores de luz (LED) o módulos monolíticos de fluidos polarizables.

5. Serán independientes del alcance de la presente invención los detalles accesorios y demás características no esenciales empleados en la puesta en práctica de la misma, tales como la naturaleza de los componentes o bloques de circuito, los sistemas mecánicos de montaje de los mismos y los soportes o cajas donde todos ellos sean instalados, por quedar comprendido dentro del espíritu de las siguientes reivindicaciones.
- 10.

- . -

N O T A

Se reivindica como objeto de la presente patente de invención:

15. 1. Circuito para relojes electrónicos, caracterizado esencialmente por el hecho de comprender, para dígito de la información horaria, un dispositivo visualizador alimentado a través de un decodificador binario-decimal desde un contador binario de una década, estando los diversos
20. contadores montados en cascada y excitados, por su extremo de entrada mediante una serie de impulsos de frecuencia dividida a partir de la señal de salida de un circuito generador de impulsos de mando, estando al menos uno de dichos con-

mle

403595

25



- tadores asociado con medios de avance independientes de la frecuencia de mando, y el conjunto alimentado por una fuente estabilizada y provista de medios para interrumpir la alimentación en respuesta a la presencia de una sobretensión en su salida.
- 5.
2. Circuito para relojes electrónicos, según la reivindicación 1, caracterizado esencialmente por el hecho de que el generador de impulsos comprende dos generadores de una onda cuadrada y de frecuencias iguales, unidos a entradas respectivas de un circuito de puerta NAND cuya salida excita un circuito divisor de frecuencia, estando uno de los circuitos generadores sincronizado con la frecuencia de red de alimentación, en tanto que el otro es un generador que comprende medios de inhibición en presencia de tensión en dicha alimentación.
- 10.
- 15.
3. Circuito para relojes electrónicos, de acuerdo con las reivindicaciones 1 y 2, caracterizado esencialmente por el hecho de que los generadores de la frecuencia cuadrada son circuitos disparadores Schmitt y el circuito de inhibición comprende una salida rectificadora de la fuente de alimentación y un circuito inversor o puerta NO.
- 20.
4. Circuito para relojes electrónicos, de acuerdo con la reivindicación 1, caracterizado esencialmente por el hecho de que los contadores correspondientes a las unidades de minutos y horas están conectados a respectivos dispositivos de avance paso a paso, provistos de medios de conexión manual y excitados a partir de la salida del circuito divisor de impulsos.
- 25.

ME



403595

5. Circuito para relojes electrónicos, de acuerdo con las reivindicaciones 1 y 4, caracterizado esencialmente por el hecho de que el circuito divisor de impulsos comprende medios para la puesta a cero o reset de segundos y paro.

6. Circuito para relojes electrónicos.

La presente memoria descriptiva consta de diez hojas foliadas escritas a máquina por una sola cara.

Barcelona, 25 de mayo de 1972

Theodorus Williebordus María VAN
GINKEL VAN WEERT

p.a.

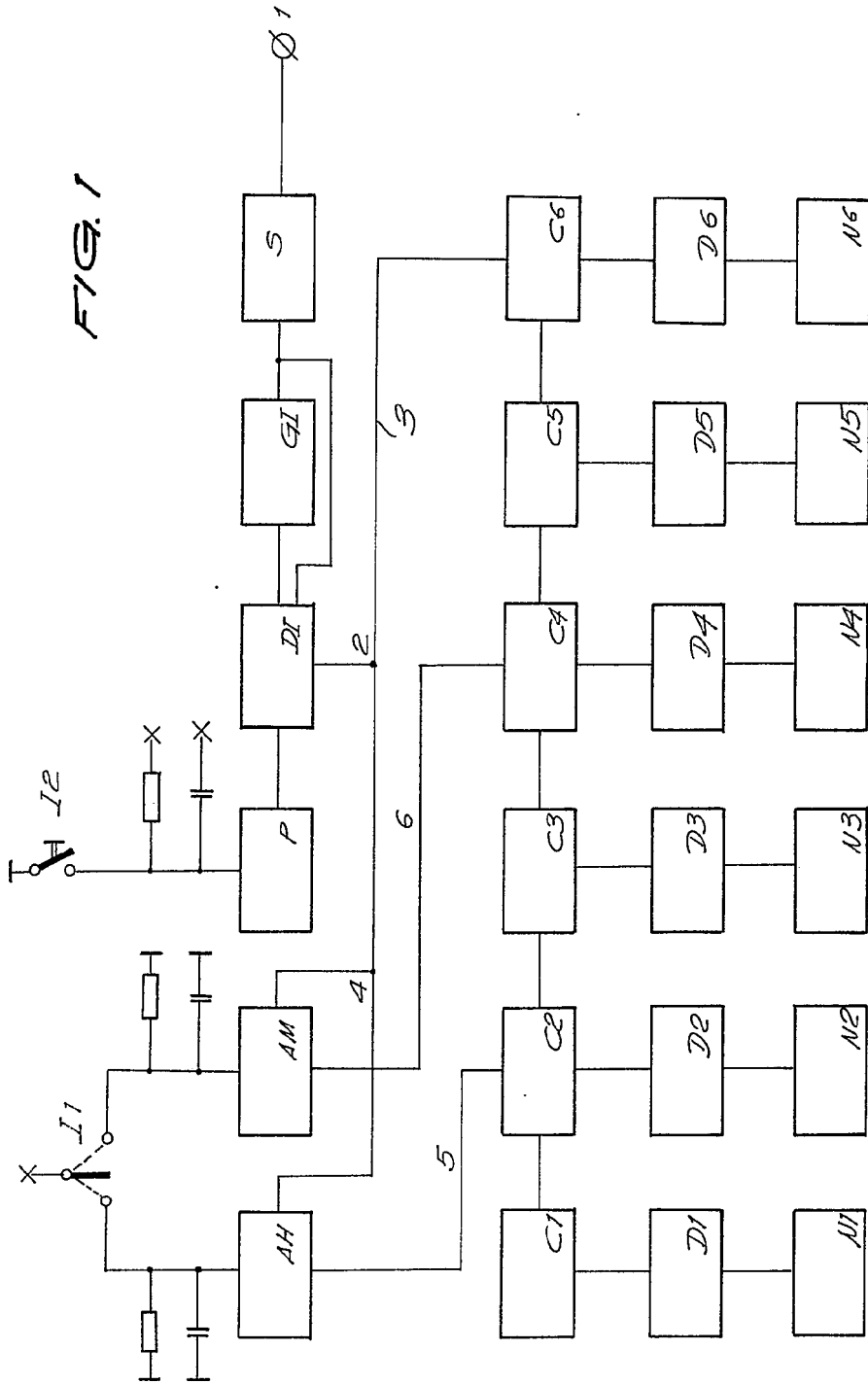


MLG



403704

FIG. 1



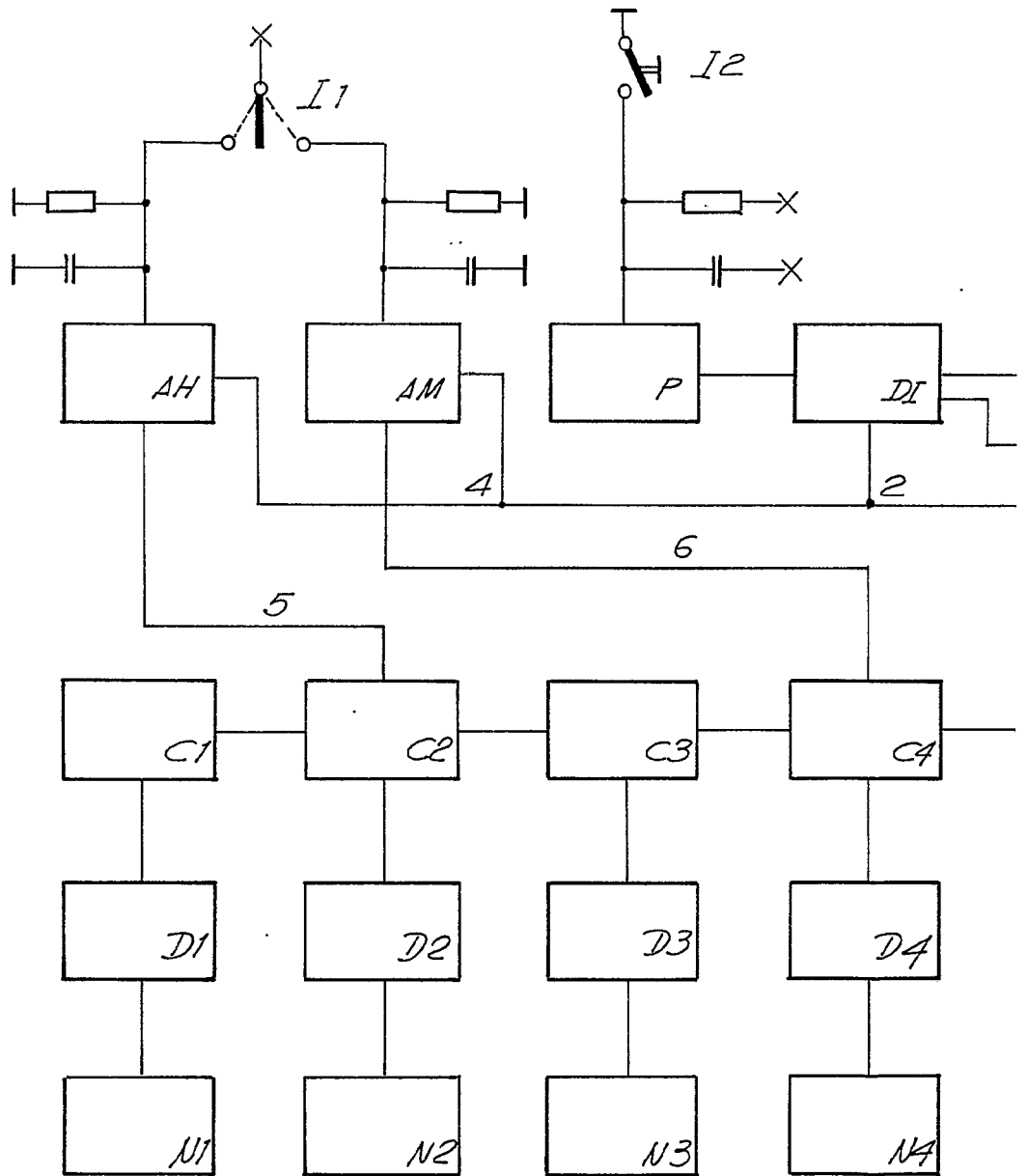
Barcelona, 25 de mayo de 1972

Theodorus Williebrordus Maria VAN GINKEL VAN WEERT

p.a.

Handwritten signature and scribbles.

103



2/196/c

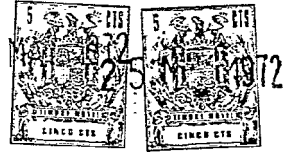
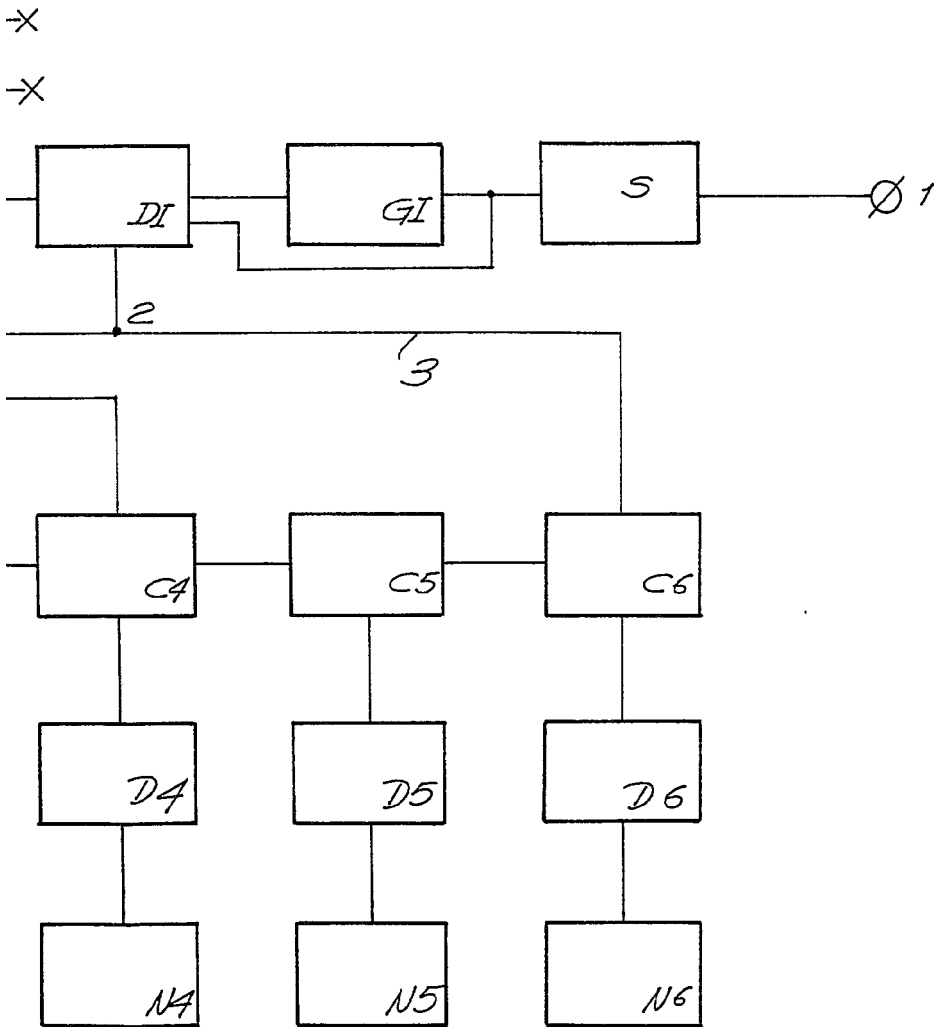


FIG. 1

403595



Barcelona, 25 de mayo de 1972

Theodoros Williebrordus María VAN GINKEL VAN WEERT
p.a.

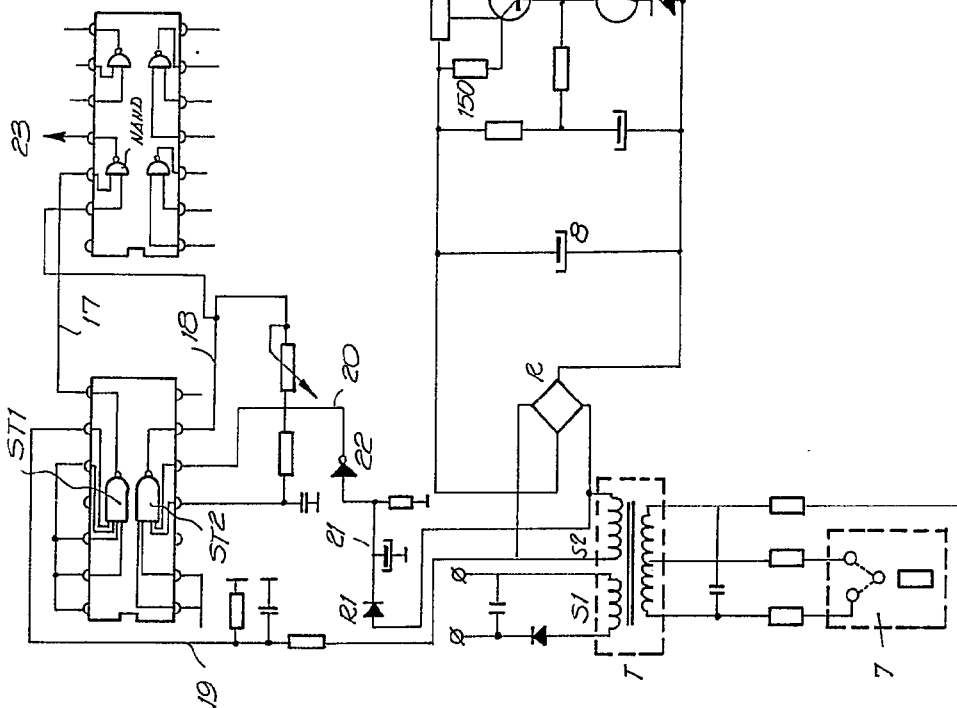
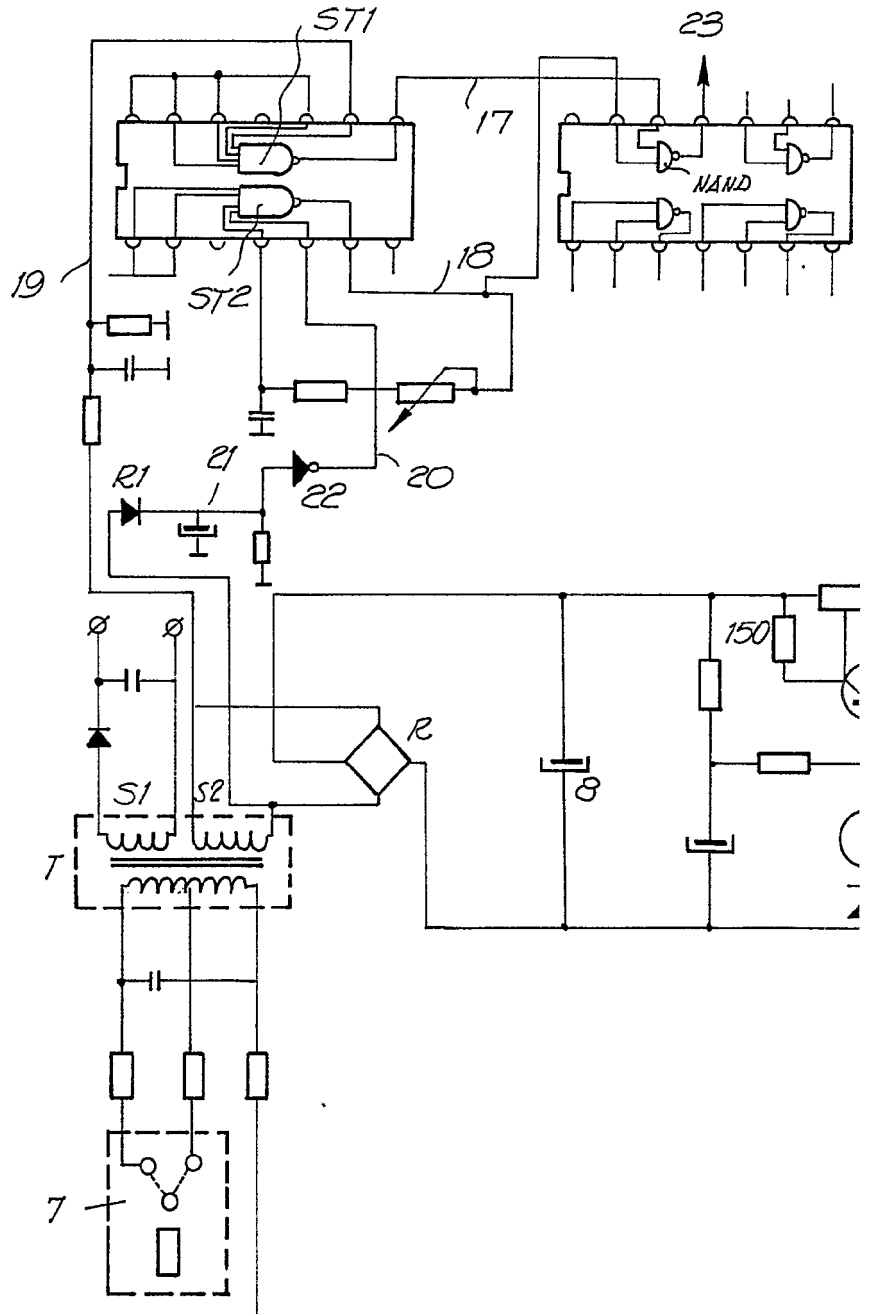


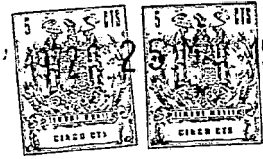
FIG. 2

4031

Barcelona, 25 de mayo de 1972
Theodorus Williebroordus Maria VAN GINKEL VAN WEERT
p.8.

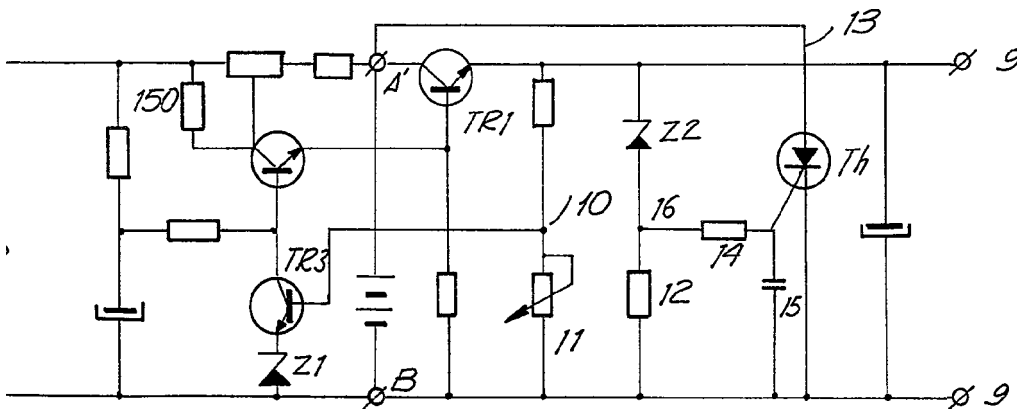
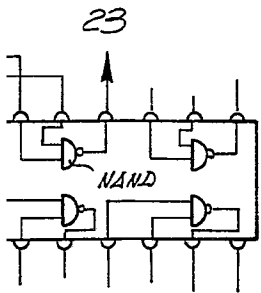


21796/2



403505

FIG. 2



Barcelona, 25 de mayo de 1972

Theodorus Williebordus María VAN GINKEL VAN WEERT
p.a.