

403579

17 JUN 1972



P. 51.122.-
GSO/emj 7101 045 070

SECCION TECNICA
CLASIFICACION I. P. C
CLASE _____
SUBCLASE _____

MEMORIA DESCRIPTIVA

para solicitar PATENTE DE INVENCION por VEINTE años

a nombre de DANFOSS

Int. Cl.: H01H//G05D

entidad danesa

establecida en Nordborg, Dinamarca

por: "UN DISPOSITIVO INTERRUPTOR DE TERMOSTATO"

(Clase Internacional G05d, H01h)

13.6.72

- 1 -

403579

197 J



5 El invento se refiere a un interruptor termostático, con un sistema de acción brusca o de salto que consiste en una palanca rígida y un muelle de salto, así como un elemento de trabajo que contiene vapor y un resorte ajustable de valor nominal que actúa en contra de dicho elemento de trabajo, atacando el elemento de trabajo y el resorte de valor nominal en la palanca.

10 En los interruptores de la clase de que tratamos, el resorte de salto, en especial un resorte de forma de omega, tiene una característica elástica negativa en la dirección de trabajo. Por consiguiente, la inversión por salto se realiza cuando la diferencia de las fuerzas aplicadas por el elemento de trabajo y el resorte de valor nominal rebasa la fuerza del muelle de salto existente en la posición de reposo. Por consiguiente, estos interruptores se designan como "proporcionales a la fuerza" en contraste con los interruptores "proporcionales al recorrido", en los cuales, por lo menos una palanca del sistema de acción brusca, debe ser movida más allá de una posición de punto muerto antes de que tenga lugar la inversión por salto.

20 Como la curva de la presión de un vapor no es lineal, la diferencia de temperaturas, o sea, la diferencia entre la temperatura de conexión y la temperatura de desconexión, se modifica con la temperatura de valor nominal ajustada en cada caso. Por ello se tiende a mantener aproximadamente

403579



5 constante esta diferencia por toda la zona de trabajo. Por
consiguiente, en los dispositivos de accionamiento termostá-
ticos con elemento de trabajo que contiene vapor y un muelle
de valor nominal como ya se ha mencionado, el muelle
de valor nominal debe diseñarse de manera que la pendien-
te de la característica del muelle aumente al crecer la
fuerza del resorte, asemejándose por tanto la caracterís-
tica del muelle a la curva de la presión del vapor. En el
caso de interruptores termostáticos proporcionales a la
10 fuerza, no puede conseguirse de este modo compensación al-
guna.

15 Se conoce un interruptor termostático proporcional
a la fuerza en el cual se emplea una palanca de dos bra-
zos. El elemento de trabajo y el resorte de valor nominal
están dispuestos uno junto a otro a ambos lados del punto
de giro y actúan en un ángulo de 90° sobre la palanca.

20 En otro interruptor proporcional a la fuerza el ele-
men-to de trabajo y el resorte de valor nominal están dis-
puestos coaxiales entre sí y atacan en un vástago común
que transmite a la palanca la diferencia de fuerzas.

El invento se ha propuesto resolver el problema de
crear un interruptor termostático proporcional a la fuer-
za, compensado por lo menos en parte.

25 Este problema se resuelve de acuerdo con el invento
porque la línea del ataque de la fuerza del resorte de

403579



valor nominal forma con la palanca un ángulo que se diferencia tanto de 90° que la influencia de la curva de la presión de vapor sobre la diferencia de mando quede compensada al menos parcialmente.

5 Tal compensación se consigue cuando la línea del ataque de la fuerza del resorte de valor nominal forma con el sector de palanca vuelto hacia el punto de giro un ángulo menor de 90°.

10 Ha demostrado ser especialmente ventajoso que el ángulo entre la línea del ataque de la fuerza del resorte de valor nominal y la palanca sea de 60-80°, preferiblemente de 65 a 75°.

15 Si se inclina la línea del ataque de fuerza del resorte de valor nominal de la manera descrita se comprueba, de manera completamente sorprendente, que la característica de la fuerza de resorte que actúa sobre la palanca tiene una pendiente que disminuye al crecer la fuerza elástica. Pero precisamente es un curso como éste el que se necesita en el caso de un interruptor proporcional a la fuerza, con el fin de compensar al menos en parte la curvatura de la característica elástica. Inversamente, la mencionada inclinación de la línea del ataque de la fuerza del elemento de trabajo hace que la presión de vapor que actúa sobre la palanca presente una línea de menor curvatura.

25 Resulta una forma constructiva particularmente com-

403579



5 pacta cuando la palanca está constituida por dos brazos que están reunidos entre sí formando un ángulo obtuso, el resorte de valor nominal ataca en el brazo apartado del resorte de salto y discurre aproximadamente parale-
lo con respecto al brazo vuelto hacia el resorte de salto. El interruptor puede hacerse formando una unidad muy compacta porque en el lado opuesto al resorte de valor nominal, del brazo vuelto hacia el resorte de salto, están yuxtapuestos el elemento de trabajo y el sistema
10 de contactos.

El invento se describirá con más detalle en lo que sigue con referencia al dibujo, en el cual muestran:

La figura 1, una representación esquemática de una forma de realización del invento;

15 la figura 2, en un diagrama, la curva de la presión de vapor y las fuerzas que aparecen en los resortes;

La figura 3, una sección longitudinal a través de un interruptor termostático de acuerdo con el invento; y

20 La figura 4, una sección transversal a lo largo de la línea A-A de la figura 3.

El interruptor termostático tiene un sistema de acción brusca que consiste en una palanca de dos brazos 1 y un resorte 2 de forma de omega. La palanca puede
25 bascular en torno de un punto de giro 3 fijado a la ca-

403579



ja y forma con el muelle en omega una articulación 4. El muelle en forma de omega está retenido en un apoyo 5 fijo a la caja y eventualmente ajustable. La palanca consiste en dos brazos 6 y 7. Perpendicularmente al brazo 6 actúa la fuerza P_d de un elemento de trabajo. Bajo un ángulo α de 60-80°, con preferencia de 65 a 75°, actúa la fuerza del muelle P_2 de valor nominal. El muelle de valor nominal es un muelle de tracción que puede extenderse en la dirección de su línea de fuerza. En el brazo de palanca 6 se encuentra un contacto eléctrico 8 que coopera con un contacto fijo 9. Este contacto sirve entonces también como tope mecánico. La otra posición de reposo viene determinada por un tope 10 fijo a la caja. Como consecuencia de esto, la palanca 1, en el salto de inversión, puede bascular en un ángulo β_0 .

En la figura 2 se ha representado a la izquierda, sobre la temperatura, la presión de vapor P_d del elemento de trabajo. A la derecha se han ilustrado las fuerzas que aparecen en el sistema de acción brusca en diversas posiciones y diversos ajustes del muelle de valor nominal. El curso de las fuerzas está representado encima del ángulo de basculación β . El margen de basculación está limitado al ángulo β_0 . El muelle omega 2 tiene en esta zona una característica negativa C_{10} . En un primer ajuste del muelle de valor nominal, en el cual la fuerza P_2 es

403579



pequeña, resulta en el margen de basculación una fuerza con la característica C_{21} que actúa en la palanca 1, y con una fuerza mayor P_2 la característica C_{22} . Si se suman la característica activa del muelle de valor nominal y la característica del muelle omega, entonces resulta con el primer ajuste (fuerza P_2 pequeña) la característica C_{s1} y con el segundo ajuste (fuerza P_2 grande), la característica C_{s2} . Las fuerzas determinadas por estas características actúan contra la fuerza P_1 de la curva de la presión de vapor. Si, en el primer ajuste, la presión de vapor rebasa hacia arriba el punto a, entonces el sistema se invierte bruscamente y el punto de trabajo pasa de b a c. Sólo cuando la presión de vapor ha rebasado hacia abajo el punto d, el sistema vuelve por salto a la posición inicial. En el caso del segundo ajuste se tienen condiciones análogas. Al ser rebasado hacia arriba el punto e, el sistema salta de f a g. Un salto de retorno tiene lugar sólo si es rebasado hacia abajo el punto h de la curva de la presión de vapor.

Por el dibujo puede verse que la pendiente de la característica C_{21} y C_{22} que actúa sobre la palanca disminuye al aumentar la fuerza del muelle. Como consecuencia, con pequeña fuerza del muelle resulta una pequeña diferencia de fuerzas D_1 y con una fuerza grande, una gran diferencia de fuerzas D_2 . A consecuencia de esto, la dife-

403579



rencia de temperaturas Δt_1 Δt_2 , a la cual se realiza el cambio brusco, es aproximadamente constante a pesar de la curvatura de la línea de la presión de vapor.

5 La línea característica del muelle, eficaz, que nos interesa (pendiente decreciente con fuerza creciente) se obtiene porque la línea de fuerza del muelle del valor nominal actúa sobre la palanca 1 bajo un ángulo α . Aunque en este caso la fuerza del muelle del valor nominal que se opone a la fuerza Pd se modifica proporcionalmente con su extensión, sorprendentemente no permanece constante el aumento
10 de la característica eficaz en el ángulo de basculación β_0 , sino que disminuye al aumentar la fuerza.

Las figuras 3 y 4 muestran un ejemplo práctico de ejecución del interruptor termostático de acuerdo con el invento. Se han empleado en ella, en lo posible, los mismos números de referencia que en la figura 1 para designar partes correspondientes. La palanca 1 con sus dos brazos 6 y 7, está dispuesta en una caja 11. La palanca 1 está solo apoyada sobre el soporte 3 fijo a la caja y es llevada con ayuda
15 de los muelles de valor nominal diseñados como muelles de tracción 26 contra el apoyo fijo 3. Los muelles de valor nominal 26 están retenidos en el otro extremo por el soporte 12, asentando en las roscas 13 con fines del primer
20 ajuste. Los filetes de rosca 13 están fijados a una corredera 14 que, por medio de un disco de leva 15, puede des-

403579



plazarse en un eje de regulación 16 para el ajuste del valor nominal.

5 Un elemento de trabajo 17 está formado por un fuelle 18 y una parte de caja 19. Un tubo capilar 20 está unido con un perceptor no representado. La temperatura del perceptor determina la presión de vapor en el elemento de trabajo 17. La superficie frontal del fuelle 18 actúa sobre un apéndice 21 del brazo de palanca 6.

10 En esta forma de ejecución, el primer tope no está formado por un contacto fijo 9, sino por una parte 22 de la caja que encierra un sistema de contactos 23. Como muestra la figura 4, el brazo de palanca 6 actúa sobre un empujador 24 que, por su parte, actúa sobre un muelle 25 que lleva el contacto móvil del sistema 23.

15 La figura 4 permite ver también que están dispuestos dos muelles de valor nominal paralelos uno junto a otro y que también los topes 10 están dispuestos a ambos lados simétricamente respecto al eje de simetría.

20 En lugar del muelle omega puede utilizarse también otro muelle de salto que posea una característica negativa en el margen del trabajo. La idea del invento es válida también para sistemas de acción brusca con palanca de un solo brazo y para aquellas palancas en las cuales las líneas de fuerza del elemento de trabajo y del resorte del valor nominal encuentren el mismo punto de
25

403579



la palanca.

Esta solicitud que corresponde a la presentada en la República Federal Alemana el 8 de Junio de 1971, bajo el Número P 21 28 415.1, se acoge a los beneficios del artículo 51 del vigente Estatuto sobre Propiedad Industrial.

- REI VINDICACIONES -

Los puntos de invención propia y nueva que se presentan en España, para que sean objeto de esta solicitud de Patente de Invención por VEINTE años, son los siguientes:

1.º.- Un dispositivo interruptor de termostato con un sistema de acción brusca constituido por una palanca rígida y un resorte de salto, y con un elemento de trabajo que contiene vapor y un resorte ajustable de valor nominal que actúa en contra de dicho elemento de trabajo, atacando el elemento de trabajo y el resorte de valor nominal en la palanca, caracterizado porque la línea del ataque de la fuerza del resorte de valor nominal forma con la palanca un ángulo que se diferencia tanto de 90º


13.6.72

403579



que la influencia de la curva de la presión del vapor sobre la diferencia de mando quede compensada al menos parcialmente.

2º.- Un dispositivo interruptor de termostato según
5 la reivindicación 1, caracterizado porque la línea del ataque de la fuerza del resorte de valor nominal forma con el sector de palanca vuelto hacia el punto de giro un ángulo menor de 90º.

3º.- Un dispositivo interruptor de termostato según
10 las reivindicaciones 1 ó 2, caracterizado porque el ángulo entre la línea del ataque de la fuerza del resorte de valor nominal y la palanca es de 60 a 80º, preferiblemente de 65 a 75º.

4º.- Un dispositivo interruptor de termostato según
15 las reivindicaciones 1 a 3, caracterizado porque la palanca está constituida por dos brazos que están reunidos entre sí formando un ángulo obtuso, el resorte de valor nominal ataca en el brazo apartado del resorte de salto y discurre aproximadamente paralelo con respecto al brazo
20 vuelto hacia el resorte de salto.

5º.- Un dispositivo interruptor de termostato según
la reivindicación 4, caracterizado porque en el lado opuesto al resorte de valor nominal, del brazo vuelto hacia el resorte de salto, están yuxtapuestos el elemento
25 de trabajo y el sistema de contactos.

13.6.72

403579



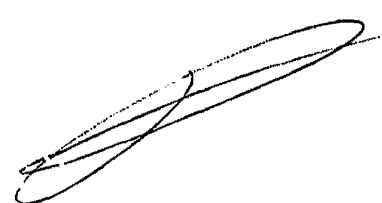
6º.- Un dispositivo interruptor de termostato.

Tal y como se ha descrito en la Memoria que antecede, representado en los dibujos que se acompañan y con los fines que se han especificado.

5 Esta Memoria consta de doce hojas escritas a máquina por una sola cara.

Madrid, 17 JUN. 1972
P.A.

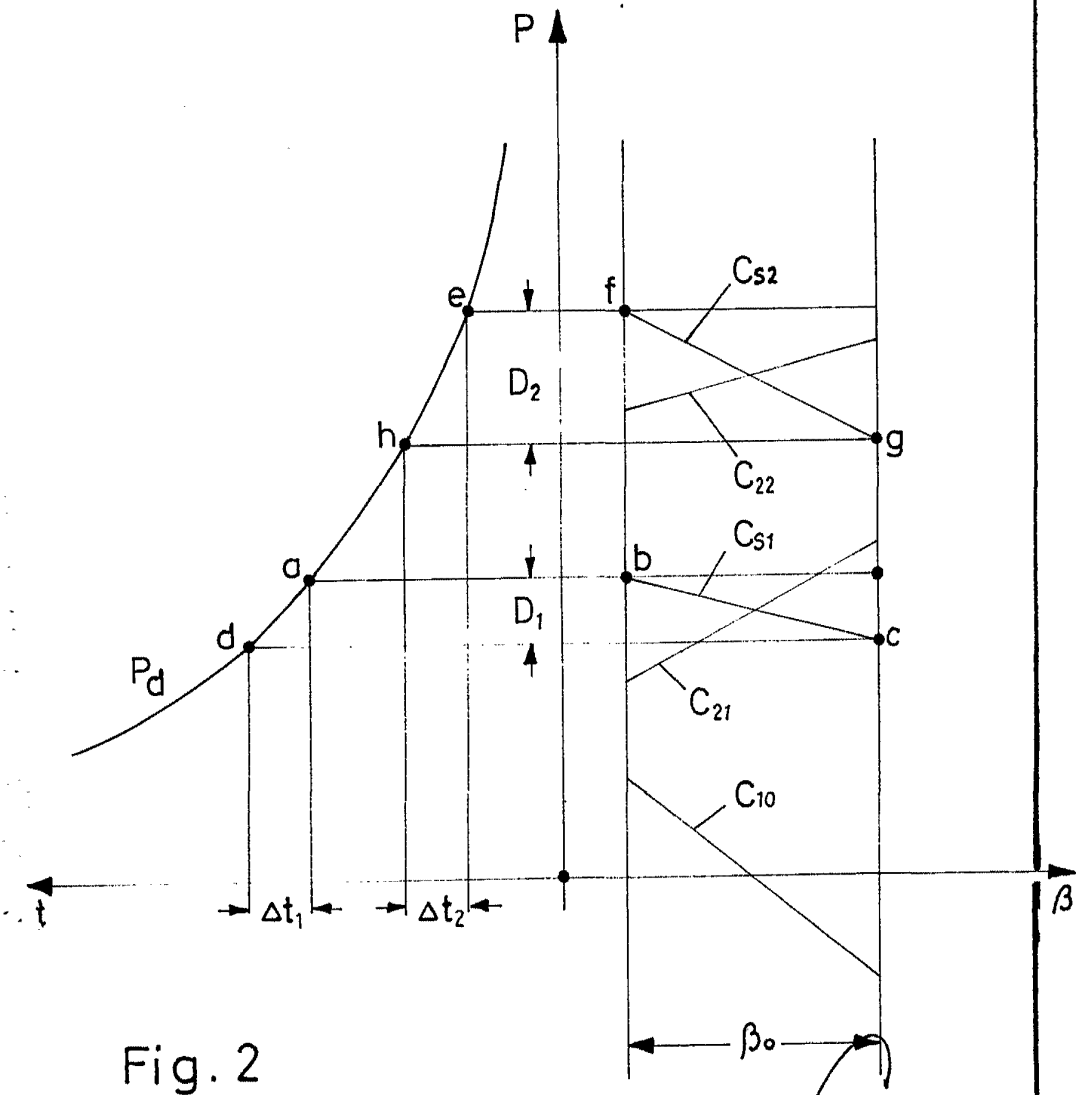
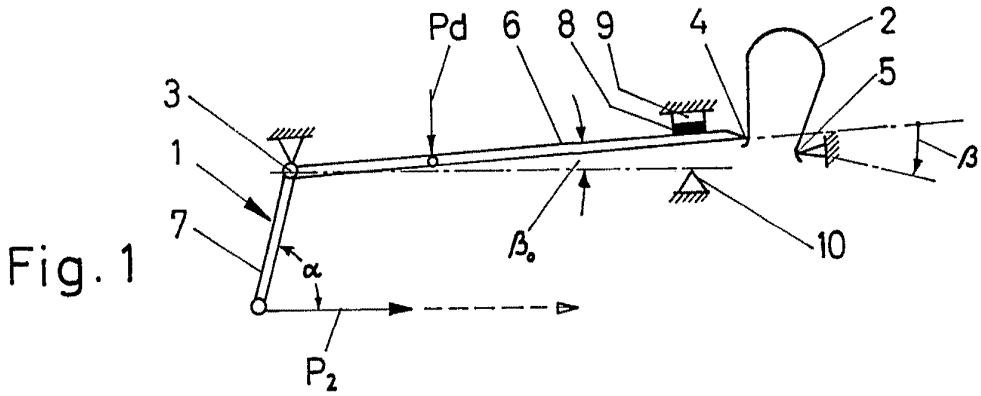
Alberto de Elzoburu
Por Poder



13.6.72.AVS.

- 12 -

17 JUN 1962



Alberto de Elizaburu
Por Poder

Alberto de Eizaburu
Por Poderes

Fig. 4

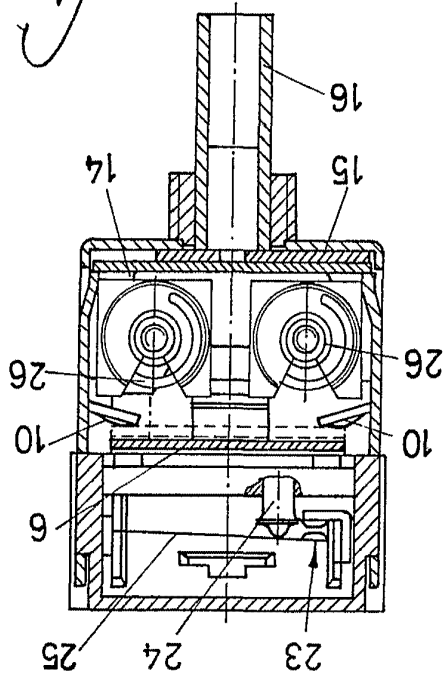
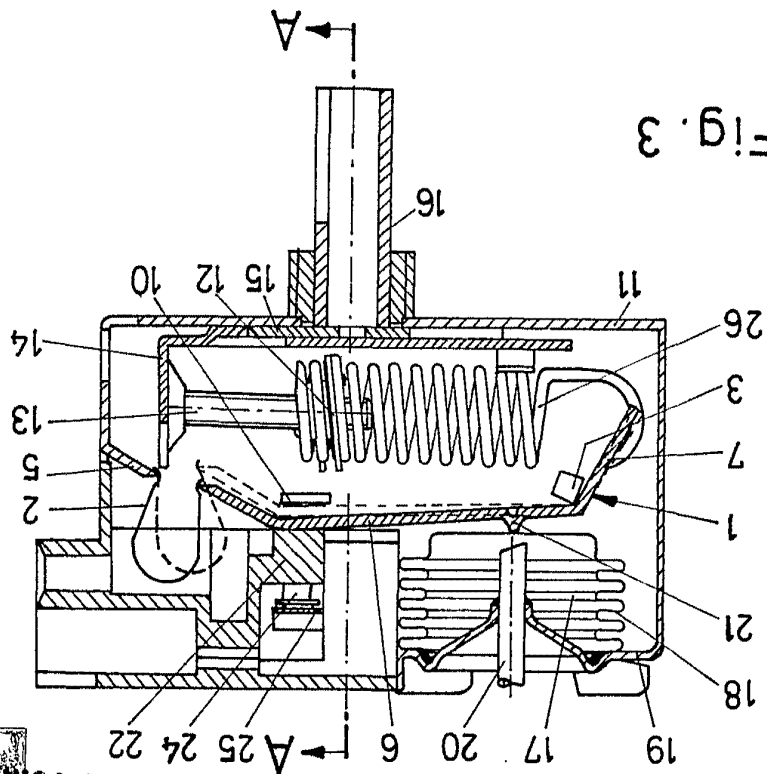


Fig. 3



403579

DANFOSS A/G. II/III