

403512



40372

NUM. 403512

MEMORIA DESCRIPTIVA

=====

Int. Cl.: B01D; H05F

de

UN CERTIFICADO DE ADICION, A NOMBRE DE DON IGNACIO MILLA PEREZ, DE NACIONALIDAD ESPAÑOLA, CON DOMICILIO EN MADRID, calle de Santa Valentina, núm. 26;-

p o r:

"Una mejora en la patente principal Nº 397.589 que versa sobre "PERFECCIONAMIENTOS EN LOS PARARRAYOS DE TIPO IONIZANTE". - - - - -

ooo



403512

El invento concierne a una mejora introducida en el objeto de la patente principal nº 397.589. Esta versa sobre determinados perfeccionamientos en los pararrayos de tipo ionizante, comprendiendo los aludidos perfeccionamientos, entre otras condiciones ventajosas, la de un anillo aerodinámico y protector en cierto modo de las fuentes de iones contra materias perjudiciales que puedan ser elevadas por el viento.

La mejora propuesta, sin embargo, ha sido diseñada en orden a proporcionar aún a las fuentes de iones de los pararrayos una mayor efectividad protectora contra las partículas de sólidos suspendidas en el aire circundante y en forma que se aprovecha automáticamente la acción del propio viento para evitar que el polvo se pose sobre dichas fuentes de iones.

Para la mejor inteligencia de la mejora del invento, se describe a continuación respecto de un ejemplo práctico no limitativo, ilustrándose el mismo con los dibujos anexos, en los cuales:

La Fig. 1ª, representa la vista en elevación del pararrayos mejorado con un corte lateral mostrando el nudo dieléctrico del porta-fuentes de iones.

La Fig. 2ª, enseña el despiece parcialmente seccionado, de la mejora ahora introducida en el pararrayos de la Fig. 1ª, así como una vista en planta de dicha mejora.



Conforme a los dibujos, la mejora en cuestión  
consiste en un dispositivo rotatorio a modo de veleta  
en torno al vástago (1) del pararrayos, así como inmedia-  
tamente por encima de la cubierta dieléctrica (10) del  
30 portafuentes de iones (4) y con el concurso de un cojine-  
te aislante (17) encasquillado con nylon.

El susodicho dispositivo rotatorio a modo de ve-  
leta incorpora por su parte un tubo tórico (18) acondi--  
cionado por debajo, amén de a la altura diametral de las  
35 fuentes ionizantes (5), con un hendido circular (19); un  
soporte anular (20) que asienta sobre el cojinete (17)  
con facultad de giro a derecha e izquierda y lleva el tu-  
bo tórico (18) concéntricamente vinculado merced a puntos  
radiales (21); un asta (22), la cual va soldada al tubo  
40 tórico (18) en forma radial y horizontalmente y lleva a  
su vez en el extremo libre la paleta lanceolada (23) con  
el cometido en toda ocasión de enfilear automáticamente el  
dispositivo en la dirección del viento reinante; y una  
aplanada (24) que en la parte diametralmente opuesta de  
45 la paleta orientadora facilita el paso al tubo tórico de  
una corriente de aire destinada a salir luego proyectada  
a través del hendido circular del propio tubo tórico y  
efectuar permanentemente el barrido del polvo sobre las su-  
perficies de las susodichas fuentes ionizantes.

50

N O T A

=====

En resumen, el CERTIFICADO DE ADICION recaerá so-  
bre las reivindicaciones siguientes:

1. Una mejora en la patente principal nº 397.589  
que versa sobre "PERFECCIONAMIENTOS EN LOS PARARRAYOS DE  
55 TIPO IONIZANTE", caracterizada por consistir en un dispo

403512



3972

sitivo rotatorio a modo de veleta en torno al vástago  
del pararrayos, así como inmediatamente por encima de  
la cubierta dieléctrica del portafuentes de iones y con  
el concurso de un cojinete aislante encasquillado con  
60 nylon, incorporando dicho dispositivo rotatorio un tubo  
tórico acondicionado por debajo, amén de a la altura  
diametral de las fuentes ionizantes, con un hendido cir  
cular; un soporte anular que asienta sobre el cojinete  
aislante con facultad de giro a derecha e izquierda y  
65 lleva el tubo tórico concéntricamente vinculado merced a  
puntos radiales de unión; un asta soldada al tubo tórico  
en forma radial y horizontalmente y llevando a su vez en  
el extremo libre la paleta lanceolada con el cometido en  
toda ocasión de enfilear automáticamente el dispositivo en  
70 la dirección del viento reinante; y una boca aplanada y  
solidaria de la parte diametralmente opuesta de la paleta  
orientadora en orden a facilitar el paso al tubo tórico  
de una corriente de aire destinada a proyectarse luego a  
través del hendido circular del propio tubo tórico y efec  
75 tuar permanentemente el barrido del polvo o materias ex  
trañas sobre la superficie de las susodichas fuentes ioni  
zantes.

2. "UNA MEJORA EN LA PATENTE PRINCIPAL Nº 397.589  
QUE VERSA SOBRE "PERFECCIONAMIENTOS EN LOS PARARRAYOS DE  
80 TIPO IONIZANTE", sustancialmente como queda descrito y  
reivindicado en la presente memoria, que consta de cuatro  
hojas foliadas y mecanografiadas por una sola cara, amén  
de una lámina doble de planos.

Madrid, 5 de Junio de 1972

Por DON IGNACIO MILLA PEREZ  
El mandatario:

403512  
FIG. 1<sup>a</sup>

403512

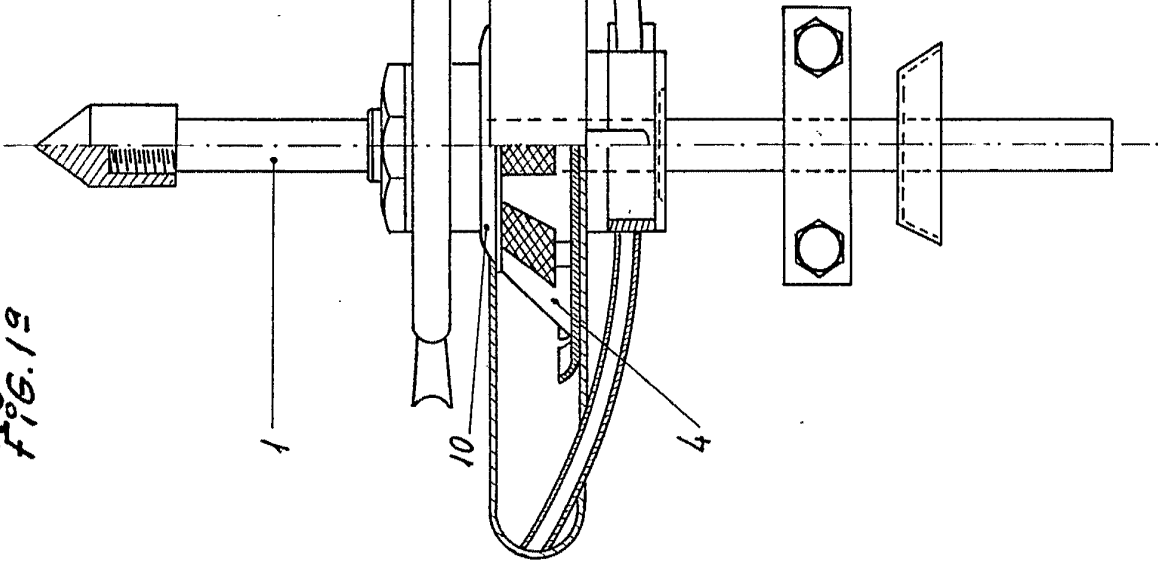
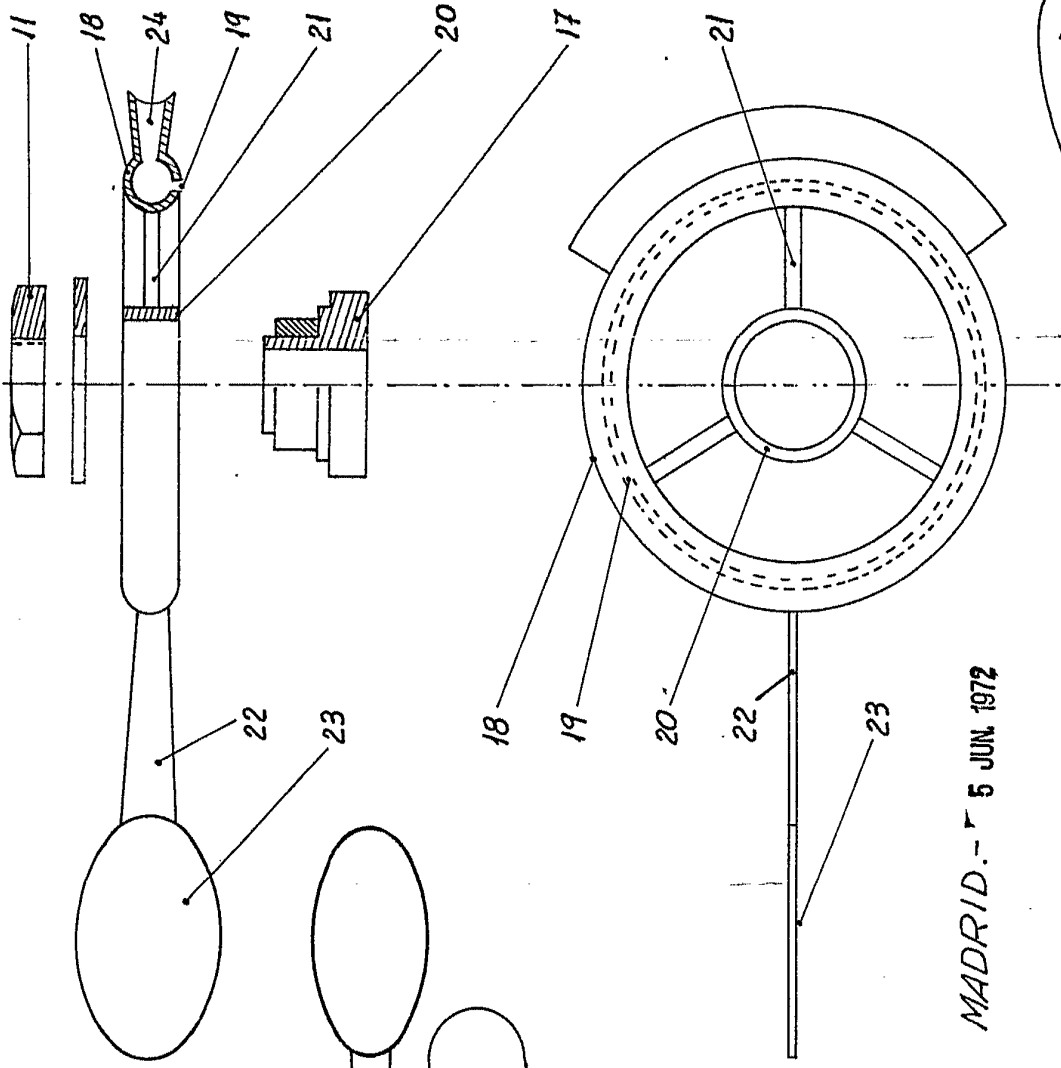


FIG. 2<sup>a</sup>

403512



MADRID. - 5 JUN 1972

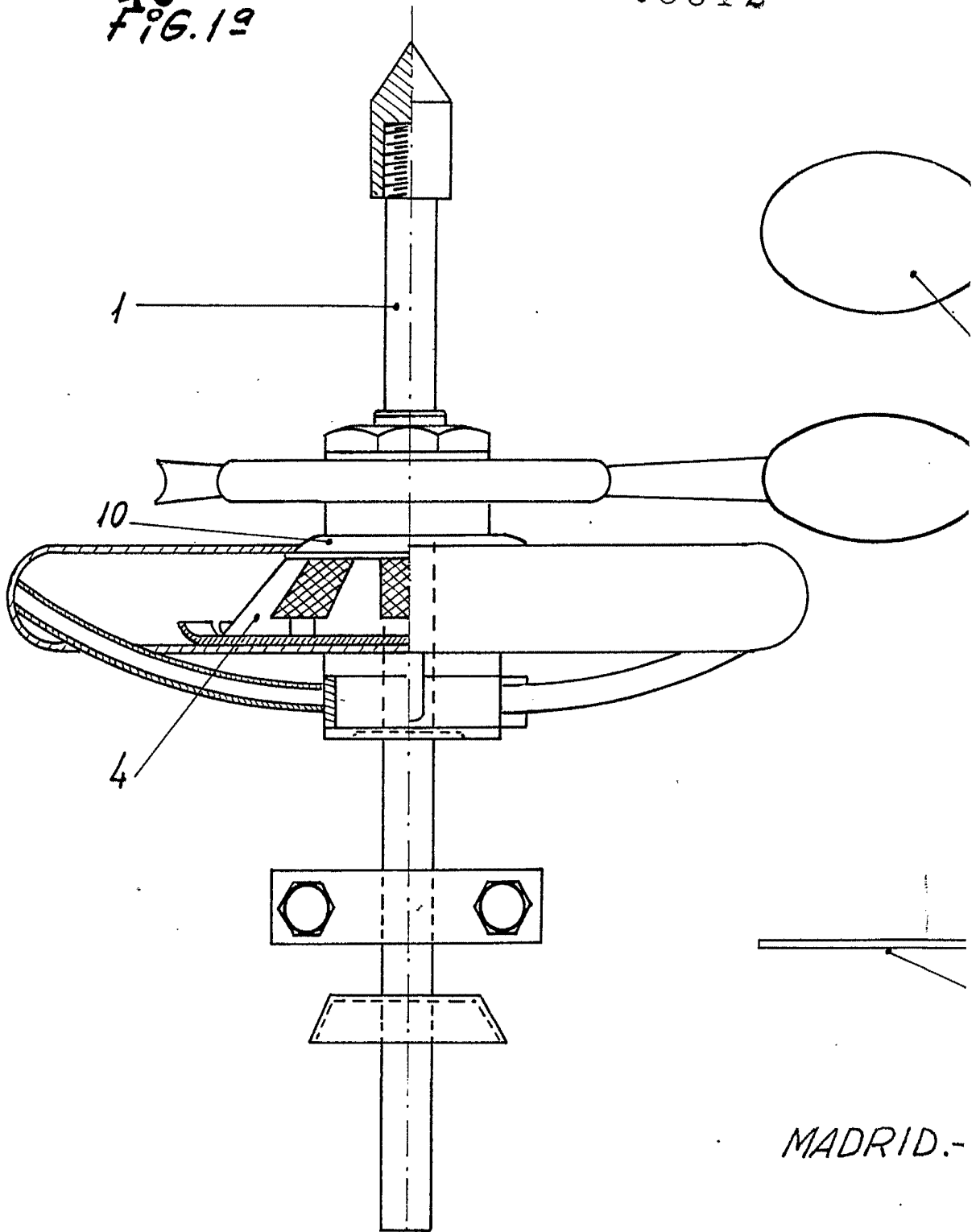
ESCALA VARIABLE

*Ignacio Milla Perez*

D. IGNACIO MILLA PEREZ

403512  
FIG. 19

403512



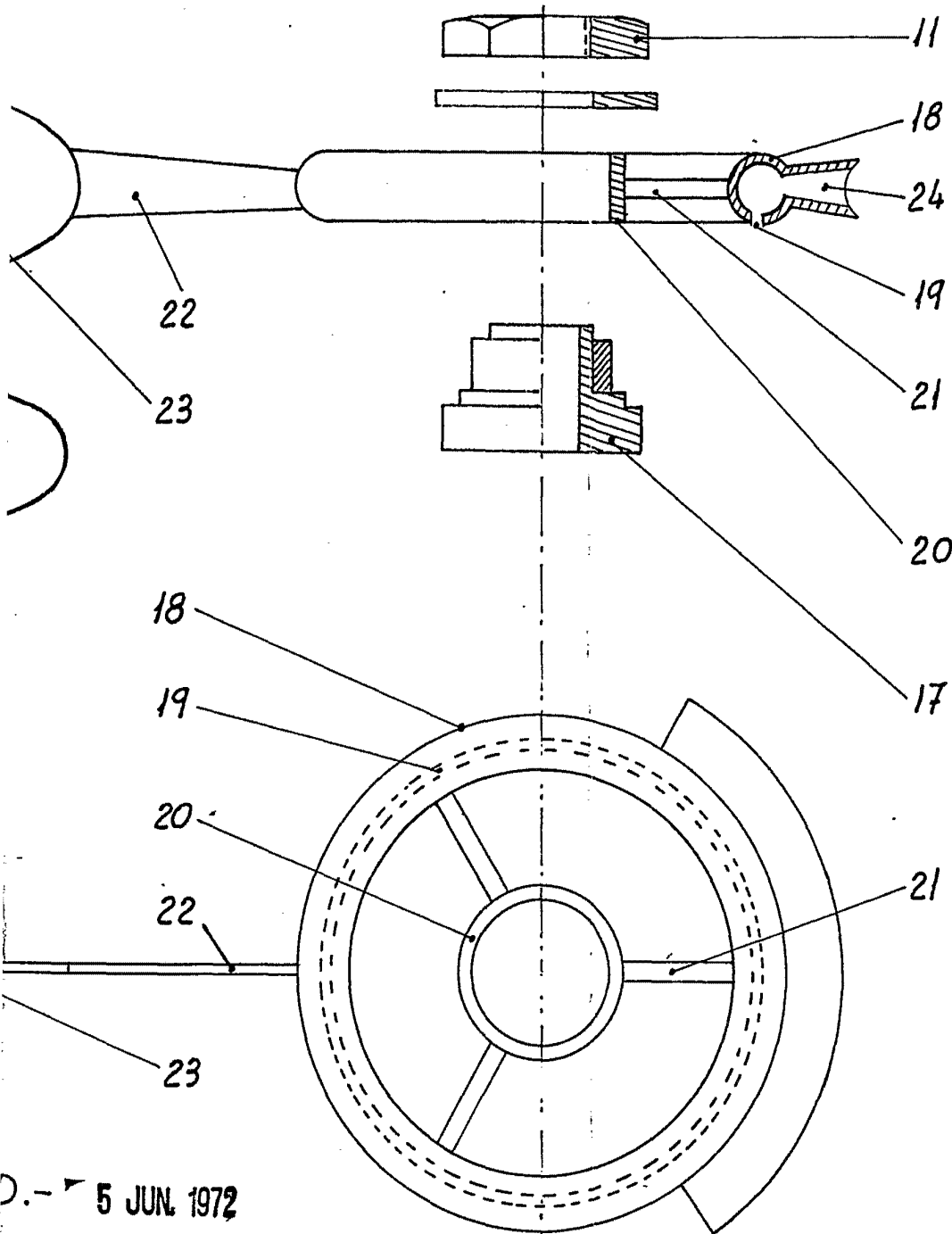
MADRID.-

ESCALA VARIABLE

403512



FIG. 2º



D.- 5 JUN. 1972

*[Handwritten signature]*