

DB262/BREV/ROS/mnd
EX-IT



403458

403458

P A T E N T E D E I N V E N C I O N
=====

por VEINTE años

cuyo privilegio se solicita para España,
sus territorios y plazas de soberanía, a
favor de:

SOCIETÀ ITALIANA TELECOMUNICAZIONI SIEMENS

S.p.A.

entidad italiana, domiciliada en Piazzale
Zavattari 12, 20149 Milán, Italia, relati
va a:

"CIRCUITO DE BLOQUEO A LA TELESELECCION Y
A LOS SERVICIOS TASADOS EN GENERAL PARA
APARATOS TELEFONICOS DE USUARIO"

=====

Inventores: Luigi Piacente y Sanzio Capannini

Prioridad: Solicitud de patente en Italia nº
32584 A/71 de fecha 17 diciembre
1971.

403458



Int. Cl. 403458, G06M

SECCION TECNICA
CLASIFICACION I. P. C.
CLASE _____
SUBCLASE _____

MEMORIA DESCRIPTIVA

La presente invención se refiere a un dispositivo de bloqueo a la teleselección y a los servicios tasados, en general, para aparatos telefónicos de usuario, de características mejoradas. - - - - -

5.

El creciente desarrollo de la teleselección y el consiguiente aumento de zonas (distritos, regiones, naciones, etc.) unidas entre sí con tal servicio ha planteado el problema de anular las llamadas abusivas de teleselección, esto es llamadas efectuadas sin conocimiento de los titulares de los aparatos telefónicos privados, las cuales son susceptibles de provocar un notable perjuicio económico a los mismos titulares. - - - - -

10.

En la solicitud de patente italiana nº 908.632 se ilustra un dispositivo de bloqueo a la teleselección y a los servicios tasados en general para aparatos telefónicos de usuario, que comprende: un circuito reformador RI de impulsos que toma los trenes de impulsos que constituyen las cifras de selección, los escudra y los envía a una red identificadora ID, que reconoce el final de las cifras seleccionadas, y a un contador decimal C que cuenta los impulsos de selección. - - - - -

15.

20.

El contador, con las salidas correspondientes a

403458



5. las cifras no admitidas, esto es las cifras para las cuales el dispositivo está preparado para bloquear, activa un circuito biestable BS₅ de bloqueo de la selección. La señal de salida de dicho circuito biestable manda un interruptor electrónico TR que inserta una resistencia en paralelo entre los hilos del doblete telefónico, evitando las interrupciones de corriente y por lo tanto el envío a la central de ulteriores impulsos de selección. - - - - -

10. Además un detector RT de tonos detecta los tonos de central y manda una red lógica que reconoce la prioridad entre tono de central e impulsos de selección, activando el circuito biestable de bloqueo cuando averigua la prioridad de los impulsos de selección. - - - - -

15. Un primer objetivo de la presente invención es aumentar la fiabilidad del dispositivo, evitando que éste bloquee erróneamente la selección de las cifras; un segundo objetivo es evitar que el control sobre la selección de las cifras pueda ser burlado, recurriendo a trucos sofisticados basados en el envío de impulsos de brevísima duración mediante el gancho de conmutación. - - - - -

20.

La invención consiste en que: - - - - -

25. - un detector de impulsos breves IB, en presencia de dichos impulsos de salida del reformador de impulsos RI, manda la conmutación al estado de bloqueo del circuito biestable BS₅, comprendiendo dicho detector de impulsos breves;

403458



- un circuito de constante de tiempo, activado por el frente de descenso del impulso; - - - - -

- un circuito derivador activado por el frente de ascenso del impulso; - - - - -

- 5. - un circuito de puerta N_9 que compara la fase de las señales de salida del circuito derivador y del circuito de constante de tiempo. - - - - -

La invención objeto de la presente será descrita ahora en uno de sus ejemplos de realización, con carácter no limitativo y con referencia a los planos anexos, en los cuales: - - - - -

la figura 1 representa el esquema de circuito del dispositivo; - - - - -

- 15. la figura 2 representa algunas formas de onda presentes en el circuito. - - - - -

En la descripción se manifestarán otras características de la invención. - - - - -

- 20. Se hace notar que a continuación no se describirán todas aquellas unidades cuyo funcionamiento y cuya realización de circuito resultan ya conocidas en la técnica. -

En la figura 1 se han indicado con A y B los hilos del doblete telefónico y con UT el aparato telefónico del usuario. - - - - -

403458

20 MAY 1964



Al descolgar el microteléfono, el doblete telefónico se cierra sobre la impedancia del aparato telefónico y se tiene la circulación de la corriente por la línea. - -

5. Como consecuencia, el alimentador AL pasa automáticamente del funcionamiento en paralelo al funcionamiento en serie. En efecto, el alimentador AL comprende dos partes: una primera parte destinada a absorber energía del doblete cuando éste está abierto (esto es, cuando el microteléfono está colgado) y una segunda parte destinada a absorber energía del doblete, sin sobrecargarlo, cuando el gancho de conmutación está cerrado y circula por el doblete la corriente para la alimentación del circuito del usuario. - - - - -

15. Por lo tanto el dispositivo está siempre alimentado y ello garantiza su posibilidad de intervenir oportunamente desde el inicio del uso de la línea. - - - - -

La primera parte se compone de un condensador C_2 que se carga a través de la resistencia R_3 y el diodo D_2 . -

20. La segunda parte comprende un convertidor de tensión CC alimentado por una caída de tensión, provocada por una impedancia en serie con el doblete telefónico, que carga el mismo condensador C_2 a través del diodo D_3 . - - - - -

El detector RT de tono comprende: - - - - -

- un receptor de tono A_2 , que comprende un amplificador selectivo, sintonizado a la frecuencia de 450 Hz

403458

20



(frecuencia del tono de central), conectado al doblete telefónico AB, que reconoce los tonos procedentes de la central telefónica; - - - - -

- 5. - un receptor de tono A_1 que comprende un amplificador selectivo sintonizado a la frecuencia de 1600 Hz, conectado también al doblete, que reconoce la presencia de señales de frecuencia vocal; - - - - -

- un inversor de señales I_7 alimentado por la salida de A_2 ; - - - - -

- 10. - un circuito lógico de tipo NOR N_1 que recibe como entrada la salida de A_1 y de I_7 . - - - - -

Siempre que llega a las entradas de RT un tono de central, éste activa la salida del receptor A_2 , mientras no es reconocido por el receptor A_1 que no envía, por consiguiente, ninguna señal de salida; es decir, su salida se mantiene al valor lógico 0. La señal de salida del receptor A_2 , de valor lógico 1, invertida por el inversor I_7 , transita a través del NOR N_1 , es integrada por el integrador INT y hace conmutar el biestable BS_2 . - - - - -

- 20. Cuando por un motivo cualquiera se tiene la presencia de ruido en el doblete telefónico, se activan ambos receptores de tono. Las señales de salida de los mismos llegan como entrada a N_1 , respectivamente, con los valores lógicos 0 y 1; en este caso la salida de N_1 no conmuta. - - -

403458

20



Se presenta la misma situación cuando un usuario se pone a hablar durante la selección de las cifras, enviando por la línea señales fónicas que activan ambos receptores A_1 y A_2 . Puede suceder que, por un instante, una frecuencia vocal active el amplificador A_2 y no el amplificador A_1 ; en este caso N_1 da un impulso de salida de valor lógico 1, esto es reconoce la frecuencia vocal como tono. - -

El impulso originado por una activación errónea del receptor A_2 tiene normalmente una duración más breve que cualquier tono de central, por lo que es eliminado mediante el integrador INT corriente abajo del circuito puerta N_1 . - - - - -

El circuito detector de tono RT, ahora descrito, permite eliminar el dispositivo de cortocircuito de la cápsula del microteléfono y el correspondiente hilo auxiliar de mando, necesario para el normal funcionamiento del receptor de tono descrito en la solicitud de patente italiana nº 908.632. - - - - -

En el momento de la selección, el reformador de impulsos RI proporciona, como salida, los impulsos de selección escuadrados y, realizando una primera selección de las señales, elimina, mediante una integración, todos los impulsos de duración inferior a 8 ms. - - - - -

Cuando el usuario levanta el microteléfono, el punto α pasa del valor lógico 0 (potencial 0) al valor lógico

403458

403458

20



1 (tensión de alimentación). - - - - -

5. Este paso de estado 0/1 es enviado, a través de los inversores I_1 e I_2 al biestable BS_2 , posicionándolo en el estado de reposo; simultáneamente, la puerta N_2 es habilitada por la salida de I_1 , al tránsito de los impulsos de selección de salida del reformador RI. - - - - -

10. Estos, desde el reformador de impulsos RI, a través del NOR N_2 , pasan directamente a la entrada de contaje 2 del contador C. Las pausas que transcurren entre una cifra y la sucesiva, identificadas por el circuito identificador Id, que recibe como entrada la forma de onda de salida de RI, son enviadas a la entrada de puesta a cero 1 del mismo contador. Por lo que respecta a la constitución y al funcionamiento del circuito Id de identificación de

15. cifra, se remite a la solicitud de patente italiana nº 908.632. - - - - -

20. Son enviados impulsos de identificación de las cifras por el circuito identificador Id a la entrada del biestable BS_6 ; el impulso que el circuito Id emite al final de la primera cifra hace conmutar a BS_6 que, como consecuencia, conmuta la entrada 3 del contador C, provocando el bloqueo del contaje. - - - - -

Ninguna de las cifras que suceden a la primera que el usuario selecciona puede por lo tanto ser contada. - - -

25. Dicho biestable BS_6 es nuevamente puesto a cero a

403458

20



la llegada de un tono de central o de la señal de colgado, habilitando el contador para contar los impulsos de selección que llegan. - - - - -

5. Cada vez que el contador decimal C recibe en entrada, como primera cifra, un tren de impulsos correspondiente a una cifra no admitida (en el ejemplo considerado, las primeras cifras no admitidas resultan ser el 0 y el 9), el mismo activa una de las salidas correspondientes. - - -

10. La salida 9 del contador va directamente a la puerta NOR N₆, a cuya entrada llegan también las señales que salen de la puerta NOR N₅ y de la puerta NOR N₃. La salida 9 del contador bloquea la puerta NOR N₆, cuyo criterio de salida, de valor lógico 0, a través del inversor I₃ y las puertas NOR N₇ y N₈, provoca la conmutación del biestable de bloqueo BS₅, provocando así el bloqueo de la selección. 15. La señal a la salida 0 del contador, en cambio, por su particular forma de onda, es enviada, a través del inversor I₄, a la entrada de la puerta NOR N₅. A la otra entrada de la puerta N₅ llegan los impulsos de selección. En correspondencia con la cifra 0 la puerta N₅ emite una señal que, a través de la puerta N₆, el inversor I₃ y las puertas N₇ y N₈, provoca la conmutación del biestable de bloqueo BS₅, como se ha visto anteriormente. El diodo D₄, conectado con la salida del contador y con la salida del biestable BS₆, 20. interviene al final de la llegada de la cifra cero y vuelve al nivel 0 la salida del contador que, de otra forma, 25.

403458



dada la particular construcción del mismo, permanecería en el nivel 1. - - - - -

5. Para una comprensión más clara del funcionamiento del contador y de la red lógica ahora descrita, se remite a las formas de onda correspondientes, indicadas en la figura 2. - - - - -

Quando el biestable BS₅ conmuta, la señal de salida de éste, a través de la puerta NOR N₁₀, llega a la base del transistor TR, poniéndolo en conducción. - - - - -

10. El doblete telefónico es así cortocircuitado parcialmente. El cortocircuito es limitado por los valores de las resistencias R₁ y R₂; el diodo D₁ protege al transistor contra eventuales tensiones inversas presentes en los terminales del doblete. El cortocircuito así provocado limita el valor de los impulsos de selección, no permitiéndoles excitar los órganos de conmutación de la central telefónica. - - - - -

20. El cortocircuito está condicionado, sin embargo, por la presencia de los impulsos de selección; en efecto, de la puerta N₁₀ se tiene una salida solo si hay presentes simultáneamente la señal de bloqueo procedente del biestable BS₅ y los impulsos de selección rectificadas, procedentes del circuito identificador Id. Esto evita dejar en la línea el cortocircuito durante toda la duración de la selección lo que, en algunas condiciones, perturba el regu-

25.



403458

lar funcionamiento de la central telefónica. - - - - -

5. La señal de bloqueo, que sale del biestable BS₅, activa además el generador de tono local GT el cual, a través de la puerta N₁₁ y el inversor I₆, envía una señal de línea ocupada al doblete telefónico AB, a través del divisor de resistencias R₁ y R₂, advirtiéndolo así al usuario que la selección está bloqueada. - - - - -

10. En el caso en que el usuario inicia la selección antes de haber recibido la señal de tono de la central y, por lo tanto, el biestable BS₂ no está aún conmutado, a la salida de la puerta NOR N₃ se tiene una señal de valor lógico 1 la cual, a través de los circuitos de puerta N₆, N₇, N₈, conmuta al estado de bloqueo el biestable de bloqueo BS₅ y, por consiguiente, como en el caso precedente, se bloquea la selección. - - - - -

15.

La selección es también bloqueada en el caso en que haya falta de alimentación de la central, precedida por la llegada del tono de central. - - - - -

20. Esta falta de alimentación del doblete se tiene cuando el usuario intenta eludir el control del dispositivo con esta solución: dando golpes sobre las patas del gancho de conmutación del microteléfono se halla normalmente en la línea un tono especial de línea ocupada, llamado "tono de usuario". - - - - -

25. Este "tono de usuario" es substituido por un tono

403458



de línea libre si el usuario forma una cifra con el disco combinador; naturalmente debe ser una cifra admitida, para evitar el bloqueo de la selección. - - - - -

5. Antes de la llegada del tono de línea libre, el usuario forma una segunda cifra, no admitida (por ejemplo el cero); el contador sigue bloqueado porque la llegada de la primera cifra ha conmutado el biestable BS_6 ; por lo tanto éste no puede contar los impulsos de selección constituyentes de la cifra cero y, por consiguiente, no activa la salida correspondiente, que provocaría el bloqueo de la selección. - - - - -
- 10.

Dichos impulsos de selección pueden por lo tanto llegar a los órganos de la central, permitiendo la teleselección. - - - - -

15. Se ha observado que las centrales telefónicas, pasando del "tono de usuario" al tono de línea libre, provocan la falta de alimentación del doblete, causada por el paso de los órganos de la misma central desde un registro al otro; utilizando ventajosamente este hecho se ha logrado eliminar la posibilidad de eludir el control del dispositivo, del modo descrito a continuación: si falta la alimentación en los bornes del doblete, los puntos α y β del alimentador se hallan a tensión 0; estos valores lógicos son reenviados a las entradas de la puerta NOR N_4 . - - - - -
- 20.

25. Dado que se tiene falta de alimentación también en



403458

el acto del levantamiento del microteléfono, para evitar la intervención del dispositivo, éste está condicionado por una llegada anterior del tono de central. - - - - -

5. Si el tono ya ha llegado, el biestable BS_2 está conmutado y su salida, que es una entrada de la puerta N_4 , se halla a nivel 0. De la puerta N_4 sale por lo tanto una señal de valor lógico 1 que, a través de las puertas N_7 y N_8 , hace conmutar el biestable BS_5 . La falta de alimentación se encuentra en el funcionamiento de algunas centrales (por ejemplo las centrales ERICSSON) también al final de los impulsos de selección. - - - - -

10.

Para evitar que la señal del generador de tono local GT, que advierte al usuario cada vez que la selección de las cifras está bloqueada, entre en el doblete y perturbe la conversación, se ha previsto el circuito siguiente:

15. la señal que sale de la puerta N_4 pasa a hacer conmutar simultáneamente el biestable BS_1 , cuya salida está conectada a la entrada de la puerta NOR N_{11} , y la bloquea. En la otra entrada de la puerta N_{11} llega la señal del generador local GT de tono de línea ocupada activado por el biestable BS_5 .

20. En este caso la señal de tono no puede entrar en el doblete telefónico. - - - - -

El dispositivo entra en función, bloqueando la selección, incluso en el caso en que el usuario provoca impulsos de selección de duración no regular, con maniobras fraudulentas sobre las patas del gancho de conmutación. - -

25.



403458.

Si el circuito RI no es activado por estos impulsos, pero la central los reconoce como impulsos de selección, el expediente a que se recurre en este caso para burlar el control del dispositivo es el siguiente: el usuario

5. forma la cifra 8 con el disco combinador y añade dos impulsos breves, golpeando las patas del microteléfono; envía así 10 impulsos, que corresponden a la cifra cero, la cual no es admitida puesto que permite la telesección. - - - -

El dispositivo reconoce solo los primeros 8 impulsos y por lo tanto no interviene; en cambio la central ha

10. reconocido los 10 impulsos enviados y permite la telesección. - - - - -

Si, por otra parte, el circuito RI fuera activado por los impulsos breves, formados como en el caso anterior, pero éstos no fueran reconocidos como impulsos de selección

15. por la central, se puede eludir el control del dispositivo del modo siguiente: el usuario envía al doblete un impulso breve, cuya duración activa el circuito RI pero no es suficiente para conmutar la central telefónica. - - - - -

Después de ello, el usuario selecciona la cifra

20. cero, que no es admitida; para el dispositivo esta cifra es la segunda y no interviene, mientras que para la central es la primera cifra, que permite la telesección. - - - -

Como se puede observar, las soluciones de circuito

25. para evitar que se burle el control se contrastan entre sí,

403458



5. por lo que se ha resuelto el problema del modo siguiente:
 el circuito RI realiza una primera selección de las seña-
 les, activando la salida solo para señales presentes en la
 entrada de duración superior a 8 ms. Tales impulsos pueden
 ser en efecto reconocidos por las centrales telefónicas,
 con tiempos de conmutación entre los más veloces, como im-
 pulsos de selección. - - - - -

10. Sobre los impulsos de duración comprendida entre
 8 y 35 ms, que es el tiempo de tolerancia mínimo admitido
 para los impulsos de selección, interviene el circuito IB
 (para los impulsos breves). - - - - -

15. Los impulsos de selección que salen del circuito
 RI llegan a las dos entradas E_1 y E_2 del circuito IB. A la
 entrada E_2 los impulsos de selección llegan directamente
 del circuito RI y son retardados, partiendo del frente de
 descenso de los mismos, con un retardo de 35 ms, por el
 circuito de retraso formado por la resistencia R_5 , por el
 condensador C_3 y por el inversor I_3 . A la entrada E_1 los
 impulsos llegan procedentes de la salida del NOR N_2 y sus
 frentes de salida son derivados por el circuito formado por
 20. el condensador C_4 , por la resistencia R_4 y por el amplifi-
 cador C_1 . En el borne de la resistencia R_4 , indicado con +,
 se aplica la tensión de alimentación. - - - - -

25. Si el impulso de selección es más breve de 35 ms,
 el impulso de derivación llega a la entrada del NOR N_9 en

403458,



coincidencia con la señal retrasada. - - - - -

5. La puerta N_9 emite entonces una señal de valor lógico 1 que, a través de las puertas N_7 y N_8 , llega a la entrada del biestable de bloqueo BS_5 y lo conmuta provocando así el bloqueo de la selección y enviando a la línea, al mismo tiempo, la señal de línea ocupada. - - - - -

10. Cuando tiene lugar el colgado, a través del inversor I_5 , el biestable BS_5 se conmuta al estado de reposo, renovando el bloqueo al aparato del usuario; con la misma señal de colgado se conmutan también al estado de reposo los biestables BS_1 y BS_6 . - - - - -

FIGURA 2.- Con IS se indica la forma de onda de los impulsos de selección de duración inferior a 35 ms, que entran en el circuito IB. - - - - -

15. Con IR se indica la forma de onda de los impulsos de retraso de salida de I_8 , con tiempo de retraso de 35 ms.

Con ID se indican los impulsos derivados del frente de ascenso de los impulsos IS. - - - - -

20. Como se puede observar, en este caso los impulsos de selección tienen una duración menor de la mínima tolerada y por lo tanto los impulsos ID coinciden con los impulsos de retraso IR. - - - - -

Con CK se indican los impulsos de selección, que constituyen la cifra 0, que entran en la entrada 2 del con-

403458



tador C. -----

IN representa el impulso de interdicción del con-
taje del contador, en el punto α_1 . -----

5. UD representa la forma de onda de la señal que sa-
le del contador, correspondiente a la cifra 0, en el punto
 α_2 . -----

CK₁ representa los impulsos de selección que cons-
tituyen la cifra 0, en el punto α_3 . -----

10. UN representa la señal de salida de la puerta N₅,
en correspondencia con el décimo impulso de selección, en
el punto α_4 . -----

N O T A

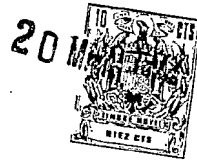
Se declaran de novedad y propiedad para España, sus
territorios y plazas de soberanía, las siguientes: -----

15. R E I V I N D I C A C I O N E S

1.- Circuito de bloqueo a la teleselección y a los
servicios tasados para aparatos telefónicos de usuario, que
comprende:

- un circuito reformador de impulsos (RI);
- 20. - una red identificadora (Id) que recibe los impul-
sos escuadrados por el circuito reformador (RI) y reconoce
el final de las cifras seleccionadas;

403458,



- un contador decimal (C) que cuenta los impulsos de selección a la salida del circuito reformador de impulsos;
- un circuito biestable (BS_5) en el que se memoriza la información de bloqueo de la selección, conmutado al estado de bloqueo por cifras no admitidas de salida del contador;
- 5.
- un interruptor (TR) que inserta una resistencia en paralelo entre los hilos del doblete telefónico (AB) como consecuencia del mando de una señal de bloqueo de salida del circuito biestable (BS_5);
- 10.
- un detector de tonos (RT) que reconoce el tono de central;
- una red lógica que reconoce la prioridad entre tono de central e impulsos de selección, activando el circuito biestable de bloqueo (BS_5) cuando halla la prioridad de los impulsos de selección;
- 15.
- caracterizado porque:
- un detector de impulsos breves (IB), en presencia de dichos impulsos de salida del reformador de impulsos (RI), manda la conmutación al estado de bloqueo del circuito biestable (BS_5); dicho detector de impulsos breves comprendiendo un circuito de constante de tiempo, activado por el frente de descenso del impulso;
- 20.
- un circuito derivador activado por el frente de ascenso del impulso;
- 25.

20



403458

- un circuito de puerta (N_9) que compara la fase de las señales de salida del circuito derivador y del circuito de constante de tiempo. - - - - -

- 5. 2.- Circuito de bloqueo a la teleselección según la reivindicación 1, caracterizado porque un receptor (A_1) que comprende un amplificador selectivo, sintonizado a una frecuencia comprendida en la banda fónica y distinta de la frecuencia con la que se transmiten los tonos, está conectado a la entrada del doblete telefónico (AB) del usuario, y a la salida a un circuito de puerta (N_1) el cual, con una segunda entrada, está conectado a la salida del receptor de tonos (A_2) y bloquea el paso de la señal que indica la recepción de los tonos cuando el receptor (A_1) indica la presencia de su frecuencia de sintonización. - - - - -

- 15. 3.- Circuito de bloqueo a la teleselección según la reivindicación 1, caracterizado porque:

- un circuito biestable (BS_2), puesto a cero en el acto del levantamiento del microteléfono, memoriza la información de salida del detector de tonos (RT);

- 20. - una red lógica (N_4), cuando detecta la presencia a la salida del circuito biestable (BS_2) de la información que indica el reconocimiento de un tono y la simultánea ausencia de alimentación de la central, mediante información obtenida del alimentador, manda la conmutación al estado de bloqueo del circuito biestable (BS_5). - - - - -

- 25. 4.- Circuito de bloqueo a la teleselección según la reivindicación 3, caracterizado porque la salida de la



403458

red l3gica (N_4), con la se1al de bloqueo, manda la conmutaci3n de un circuito biestable (BS_1), impidiendo dicho circuito biestable la emisi3n por parte de un generador de tonos (GT), mandado por el circuito biestable (BS_5) y conectado al doblete, de un tono de ocupaci3n local. - - - - -

5.

5.- Circuito de bloqueo a la teleselecci3n segun las reivindicaciones anteriores, caracterizado porque la salida del circuito biestable (BS_5) est1 conectada al interruptor (TR) que inserta una resistencia en paralelo al doblete telef3nico (AB), a trav3s de un circuito de puerta (N_{10}) que recibe en la entrada los impulsos de selecci3n rectificadas y deja pasar la se1al de salida del circuito biestable (BS_5) en presencia de dichos impulsos. - - - - -

10.

6.- "CIRCUITO DE BLOQUEO A LA TELESELECCION Y A LOS SERVICIOS TASADOS EN GENERAL PARA APARATOS TELEFONICOS DE USUARIO". - - - - -

15.

Todo ello conforme se describe y reivindica en la presente memoria que consta de veinte hojas, foliadas y mecanografiadas por una sola de sus caras, y de dos l1minas de dibujos que la ilustran.

20.

BARCELONA, 20 MAYO 1972

P. A. M. CURELL SU1OL

M. Curell Su1ol

Por Poder
Firmado: M. Curell Su1ol

mts.

[Handwritten signature]

403458

403458

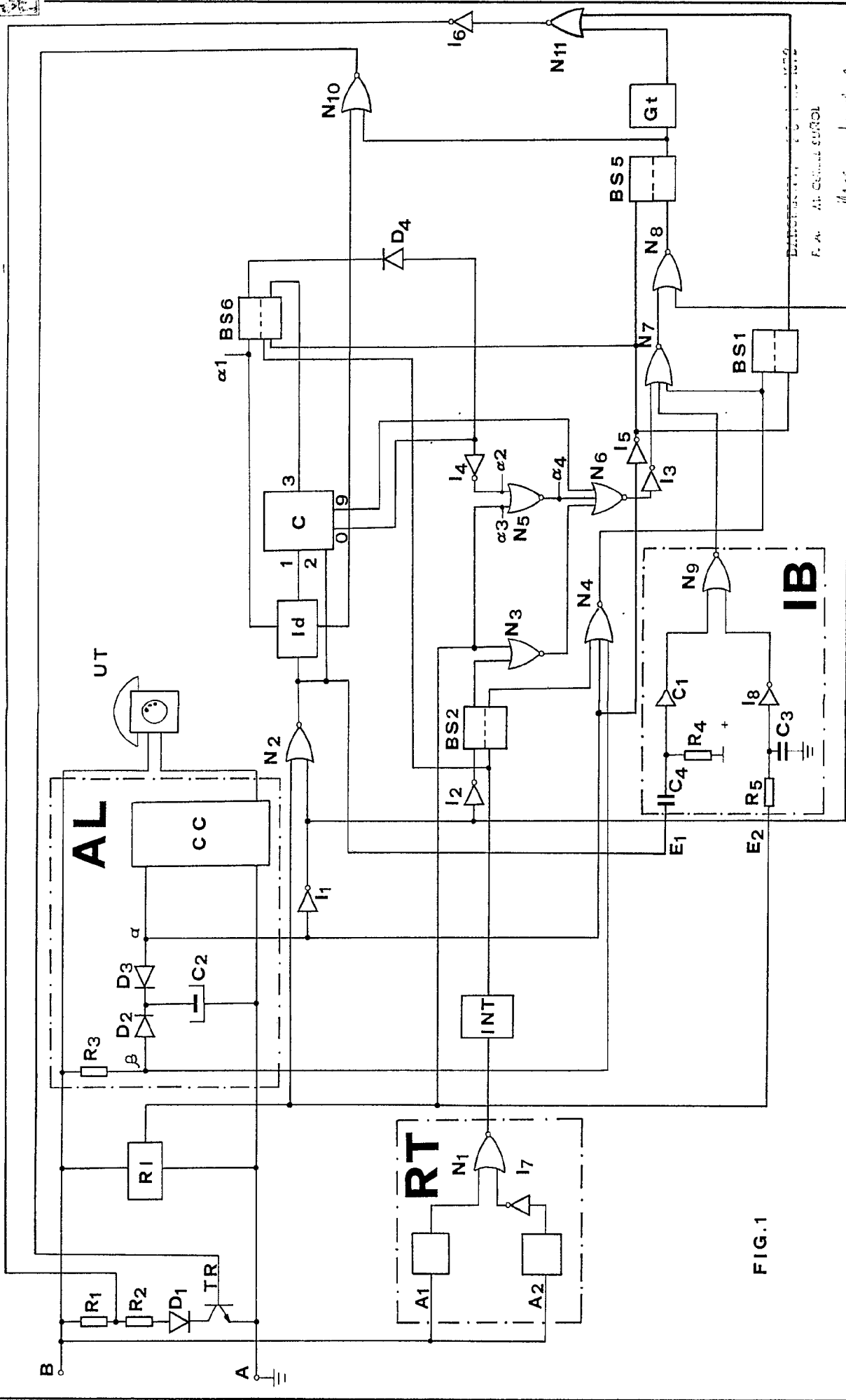


FIG.1

ENTRATA IN SERVIZIO
F. A. AL. C. 1000000000

10/10/10

403458

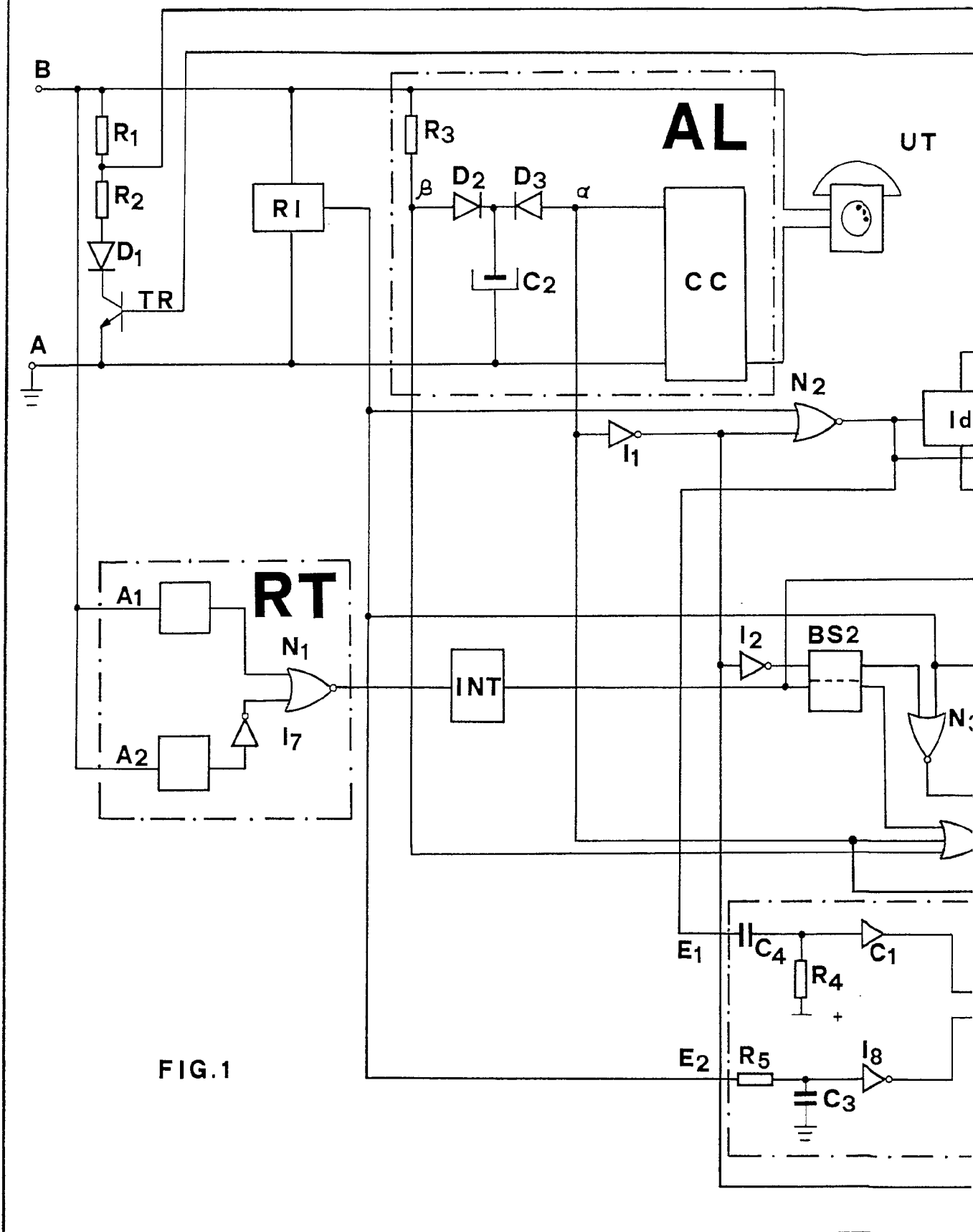


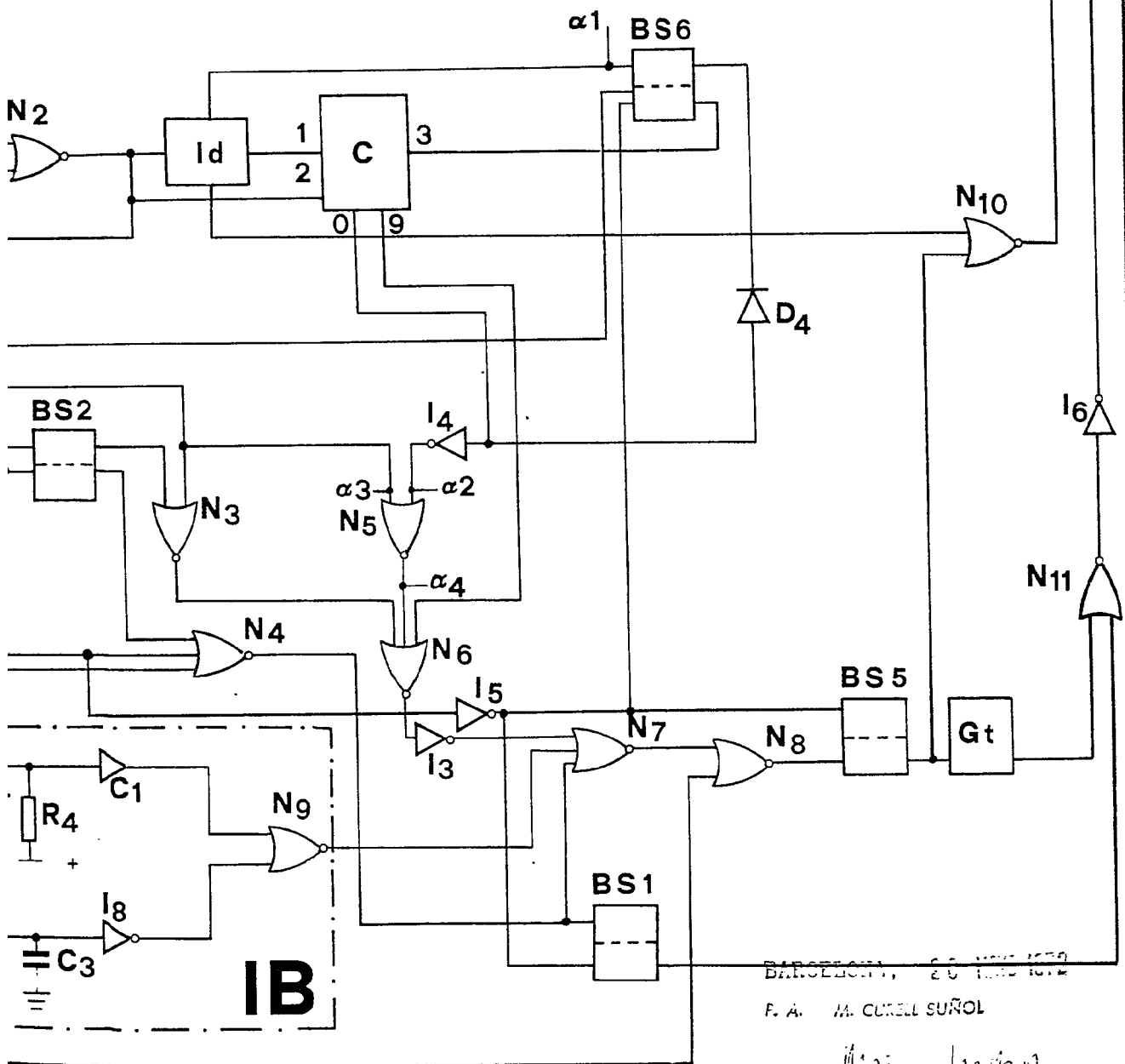
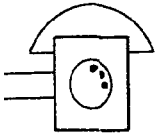
FIG.1

403458

20



UT



BARCELONA, 20 JUNIO 1972
P. A. M. CURELL SUÑOL

Mir. Lucini

403458.

20 MAR

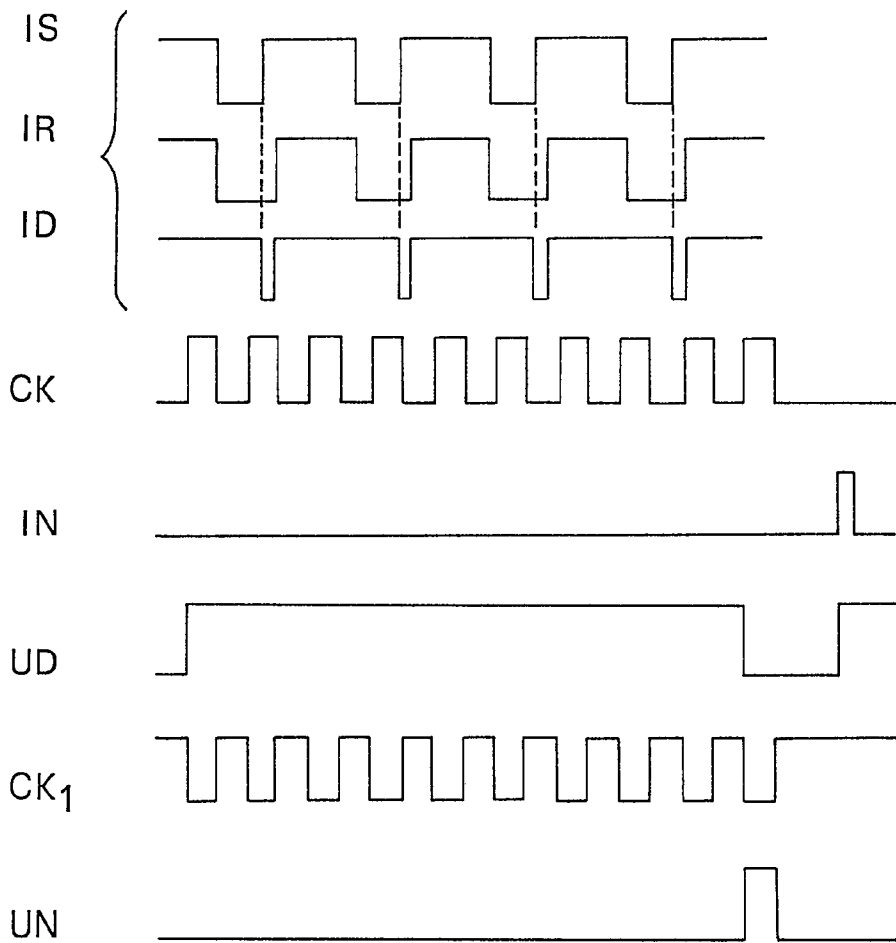


FIG.2

BARCELONA, 13 JUN 1972

P. A. M. CURELL SUÑOL

M. Ludevid

Por Poder
Firmado: M. Ludevid