

40332

30



403322

PATENTE DE INVENCIÓN

Int. Cl.:	A61N	1000	72 12 E.1/2.
-----------	------	------	--------------

Memoria Descriptiva

sobre:

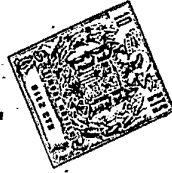
PERFECCIONAMIENTOS EN DISPOSITIVOS DINAMICOS DE MAGNETOTERAPIA
PARA EL TRATAMIENTO DEL DOLOR DE LOS SERES VIVOS.

Solicitante Joseph MIQUEL, de nacionalidad francesa,
residente en 7 Rue Simonet, Paris XIII,
Francia.

La presente invención se refiere a unos perfeccionamientos en dispositivos de magnetoterapia dinámica y estática que asocian varios efectos entre los que se pueden citar el efecto magnético, un efecto de origen eléctrico y un efecto de origen mecánico.

5.

403322



La invención es aplicable a los seres vivos, en especial para aliviar el dolor.

5. Se ha comprobado desde hace mucho tiempo la influencia benéfica que produce la acción de un campo magnético aplicado a los centros vitales del cuerpo humano. Este efecto benéfico se traduce en particular por un alivio del insomnio y de los dolores crónicos o no. Un ejemplo de un aparato que utiliza este efecto magnético es el descrito en la patente americana nº 10. 1.379.919.

15. Por otra parte, se ha comprobado igualmente que un tratamiento de origen eléctrico tiene un efecto seguro y afortunado sobre los seres vivos. Este efecto afortunado va en el mismo sentido que el efecto obtenido por un campo magnético y tiene en especial un poder analgésico sobre el sujeto sometido al tratamiento. Un dispositivo que utiliza espiras no cerradas para producir un efecto eléctrico es descrito en la patente francesa nº 775.539.

20. Por último, se sabe que el masaje obtenido en especial por vibraciones que se aplican localmente en el cuerpo humano activa la circulación de la sangre y relaja al individuo que experimenta este efecto mecánico.

25. Hasta el presente, se ha obtenido parte de estas diversas comprobaciones y se han propuesto disposi-



403322

- tivos fundados en una u otra de estas influencias o en la combinación parcial de dos influencias. En particular, se conocen aparatos de tratamiento que producen un efecto mecánico de masaje por movimientos de vaivén o de vibraciones imprimidas a un dispositivo puesto en contacto con la parte del cuerpo a tratar. Sin embargo, estos aparatos de vibraciones, aunque sean utilizados solos o combinados con un aparato de magnetoterapia, presentan generalmente los inconvenientes de ser ruidosos y de repartir desigualmente las vibraciones sobre la superficie del cuerpo a tratar. La causa de estos inconvenientes debe ser buscada en la utilización de resortes para transmitir los movimientos de vibración o de vaivén. Está claro que los aparatos terapéuticos destinados a aliviar el dolor y que deben ser utilizados por los usuarios mismos deben tener entre otras cualidades la simplicidad de empleo, la ligereza, la maniabilidad, y la posibilidad de ser aplicados a cualquier parte del cuerpo a tratar.
- Ademas de los inconvenientes citados de los generadores de vibraciones conocidos, los diversos dispositivos que utilizan una u otra de las influencias tienen un efecto limitado ya que no utilizan al mismo tiempo todas las influencias benéficas disponibles, a saber, la influencia magnética, la influencia de ori-



403322

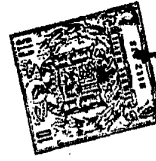
gen eléctrico y la influencia mecánica del masaje.

El objeto de la presente invención consiste en proponer dispositivos de magnetoterapia dinámica y dispositivos de magnetoterapia estática destinados par-

5. ticularmente a ser aplicados en el lugar del dolor, distinguiéndose unos dispositivos anteriormente conocidos en el hecho de que son menos limitativos y tienen un efecto mas completo. Por otro lado, los dispositivos según la invención no presentan los inconvenientes de
10. los generadores de vibraciones conocidos y poseen las cualidades necesarias para un aparato de magnetoterapia.

- A este efecto, un dispositivo dinámico de magnetoterapia, que comprende una cabeza para la puesta en contacto del dispositivo con la región del cuerpo a tra-
15. tar, se caracteriza porque esta cabeza contiene al menos un imán permanente para producir un campo magnético uni, bi-o multipolar y al menos una espira metálica no cerrada que constituye un circuito oscilante para procurar una influencia eléctrica que se combina a la influencia
20. del campo magnético y porque comprende unos medios para imprimir a la cabeza, por tanto a los campos magnético y eléctrico movimientos de vaivén o de vibraciones que producen un efecto mecánico suplementario de masaje.

- Un dispositivo estático de magnetoterapia que
25. tiene por ejemplo la forma de una plantilla, adaptable



403322

a un calzado, se caracteriza porque una cara del dispositivo comprende una sucesión de bandas magnéticas imantadas alternativamente norte y sur, creando un campo magnético, al menos una espira metálica no cerrada, sensiblemente en forma de media luna, que constituye un circuito oscilante y al menos un colector sensiblemente circular para canalizar el flujo eléctrico.

5. La invención es por tanto notablemente ventajosa en relación a los dispositivos conocidos y los perfeccionamientos que ella aportan procuran una mayor eficacia para el alivio del dolor. En un dispositivo dinámico de magnetoterapia, según la invención, se combina en efecto una influencia magnética, una influencia eléctrica, y una influencia mecánica que concurren todas ellas para producir en el sujeto un importante efecto analgésico. En el dispositivo estático de magnetoterapia según la invención, la influencia magnética es reforzada por una influencia de origen eléctrico, debida a las espiras no cerradas y a los colectores que canalizan el flujo eléctrico.

10. La superioridad y las diversas ventajas de los dispositivos según la invención aparecerán a continuación durante la descripción que sigue de las formas de ejecución de estos dispositivos, con referencia a los dibujos anexos, en los que:



403322

La figura 1, es una vista en sección por un plano longitudinal de un dispositivo dinámico de magnetoterapia.

5. La figura 2, es una vista en planta de un dispositivo estático de magnetoterapia.

10. Según la figura 1, un dispositivo dinámico de magnetoterapia para el tratamiento del dolor de los seres vivos comprende una cabeza 7 preferentemente amovible, que se pone en contacto con la región 10 del cuerpo a tratar. Esta cabeza 7 contiene uno o varios imanes permanentes 8 y una espira no cerrada 9. Según el tratamiento a efectuar, se puede aplicar en la cabeza 7 una solo, dos o mas imanes 8. Estos imanes pueden ser todos polarizados en el mismo sentido o en sentidos diferentes. De este modo, se crea alrededor de la cabeza 7 un campo magnético unipolar o bipolar, o eventualmente multipolar. La espira metálica 9 no cerrada, aplicada igualmente en la parte amovible 7 constituye un circuito oscilante para procurar una influencia de origen eléctrico. En una forma de ejecución preferente, los polos de los imanes 8 son aplicados sensiblemente cerca de la superficie de aplicación 7a de la cabeza 7, estando dicha superficie de aplicación 7a en contacto con la región 10 del cuerpo a tratar. Con preferencia igualmente, se aplica la espira metálica no cerrada 9

15.

20.

25.



403322

sensiblemente cerca de la superficie de aplicación 7a y paralela a ésta.

- En el dispositivo dinámico de magnetoterapia según la invención, se imprime un movimiento de vaivén o de vibraciones a la cabeza 7, de modo a producir un efecto mecánico suplementario de masaje. Se obtiene este movimiento de vaivén o de vibraciones merced a un vástago 6 fijado en una de sus porciones extremas a la cabeza 7 y en la porción extrema opuesta en una primera placa en hierro dulce 3. Una segunda placa 2 de un material indeformable que tiene sensiblemente igual forma y dimensiones que la primera placa 3 es aplicada paralelamente a dicha primera placa 3 de hierro dulce y solidaria de ésta, sin estar directamente en contacto con ella; la asociación entre las placas es obtenida por mediación de tirantes de fijación 4a fijados a la periferia de la primera placa de hierro dulce 3 por una parte y de la segunda placa 2 por otra. Por mediación de uno o de varios tirantes de fijación 4, la segunda placa 2 es a su vez hecha solidaria, en su parte central, de un circuito magnético 1, sin estar sin embargo directamente en contacto con él. El circuito magnético 1 produce movimientos de vaivén o de vibraciones merced a un bobinado 5 aplicado en el interior de este circuito magnético 1 y alimentado de
- 5.
- 10.
- 15.
- 20.
- 25.



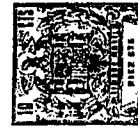
403322

corriente eléctrica por unos medios no representados en la figura 1. Otros medios, igualmente no representados, eléctrico (reostato) o electrónico (diodo, tiristor), permiten hacer variar la frecuencia del movimiento de vibración o de vaivén según el efecto de masaje que se desea obtener.

La producción de los movimientos de vaivén o de vibraciones, que utiliza el generador de vibraciones del dispositivo dinámico según la invención, suprime los inconvenientes de los generadores de vibraciones usuales y aporta una flexibilidad de funcionamiento notable. La segunda placa 2 es realizada en un material indeformable preferentemente en un material plástico alveolar. La primera placa 3 de hierro dulce puede ser sustituida por un núcleo de materia magnética estratificada o aglomerada, según la potencia del vibrador.

La cabeza 7 puede ser desconectada del resto del dispositivo que constituye en su conjunto un generador de vibraciones. De este modo, al no servirse más que de un solo generador de vibraciones, se pueden utilizar varias cabezas que se distinguen entre sí por el número y la orientación de los imanes permanentes 8 o por el número de las espiras metálicas no cerradas 9 que forman los circuitos oscilantes.

Según la figura 2, un dispositivo estático de



403322

- magnetoterapia tiene, en una forma de ejecución dada a título de ejemplo, una forma general de plantilla que se puede adaptar a un calzado. Este dispositivo estático comprende una sucesión de bandas magnéticas imantadas alternativamente norte y sur y designadas por 11 y 12. En una forma de realización privilegiada, estas bandas magnéticas alternadas están dispuestas longitudinalmente sobre la plantilla. En todos los casos, cualquiera que sea su orientación, crean un campo magnético dirigido sensiblemente de un modo perpendicular a la cara de la plantilla, en dirección del contorno del calzado, y producen un efecto bienhechor. La misma cara de la citada plantilla lleva unos circuitos oscilantes 13a, 13b, 13c, 13d, constituidos cada uno por una espira metálica no cerrada, sensiblemente en forma de media luna, cuya abertura está preferentemente dirigida hacia unos colectores 14, sensiblemente circulares, que canalizan el flujo eléctrico y que aumentan los efectos de la incidencia magnética. Unos orificios 15 están horadados y repartidos sobre la misma cara de la plantilla de modo a asegurar una excelente aireación del calzado.
- 5.
- 10.
- 15.
- 20.

Está claro que en este dispositivo estático de magnetoterapia, la forma de ejecución propuesta por la figura 2 no es en modo alguno limitativa. En particular, se podría concebir otra disposición de las espiras no

25.



403322

5. cerradas, 13a, 13b, 13c, 13d, de los colectores 14 y de las bandas magnéticas 11, 12. Asimismo ocurre con el número de bandas 11, 12 por plantilla. Mas generalmente, un dispositivo estático según la invención no es necesariamente integrado a una plantilla pero puede ser colocado sobre cualquier soporte en contacto con la región del cuerpo a tratar (cinturilla, brazaletes, por ejemplo).

10. La invención no se limita estrictamente a las formas de ejecución del dispositivo dinámico y el dispositivo estático que acaban de ser descritos. En efecto, se pueden encontrar numerosas variantes de estos dispositivos que no cambian en nada el espíritu de la invención.

15.

N O T A

20. Descrita suficientemente la naturaleza del invento así como la manera de realizarlo en la práctica, debe hacerse constar que las disposiciones anteriormente indicadas son susceptibles de modificaciones de detalle en cuanto no alteren su principio fundamental. También se hace constar que el invento corresponde a unas solicitudes de patentes presentadas en Francia con el nº 71.19867 de 2 de Junio de 1.971 y nº 71.28524 de 4 de Agosto de 1.971, acogiéndose por lo tanto a los beneficios que conceden los Convenios Internacionales en vi-

25.



403322

gor, siendo lo que constituye la esencia del referido invento y por lo que se solicita una Patente de Invención por 20 años en España, sobre: PERFECCIONAMIENTOS EN DISPOSITIVOS DINAMICOS DE MAGNETOTERAPIA PARA EL TRATAMIENTO DEL DOLOR DE LOS SERES VIVOS, caracterizándose por lo siguiente:

5. 1.- Perfeccionamientos en dispositivos dinámicos de magnetoterapia para el tratamiento del dolor de los seres vivos, del tipo que comprende una cabeza para la puesta en contacto del dispositivo con la región del cuerpo a tratar, caracterizados porque esta cabeza contiene al menos un imán permanente para producir un campo magnético uni, bi-o multipolar, y al menos una espira metálica no cerrada que constituye un circuito oscilante para procurar una influencia eléctrica que se combina a la influencia del campo magnético, y porque están previstos unos medios para imprimir a la cabeza por ende, a los campos magnético y eléctrico, unos movimientos de vaivén o de vibraciones que producen un efecto mecánico complementario de mensaje.

10. 2.- Perfeccionamientos según la reivindicación 1, caracterizados porque los medios para imprimir movimientos de vaivén o de vibraciones a la cabeza están constituidos de un vástago fijado en una de sus porciones extremas a la cabeza y solidario en la porción ex-

25.

403322



5. trema opuesta de una primera placa de hierro dulce por ejemplo, siendo solidaria dicha primera placa de una segunda placa de un material indeformable sensiblemente de igual geometría que la primera placa, por mediación de tirantes de fijación, aplicados entre las dos placas y en la periferia de éstas, siendo a su vez solidaria dicha segunda placa de un circuito magnético que comprende un bobinado para producir un movimiento de vaivén o de vibraciones por mediación de uno o varios tirantes de fijación, aplicados sensiblemente en la parte central de dicha segunda placa.

10. 3.- Perfeccionamientos según la reivindicación 2, caracterizados porque la segunda placa, de un material indeformable es realizada de materia plástica alveolar.

15. 4.- Perfeccionamientos según una de las reivindicaciones 1 a 3, caracterizados porque la cabeza que contiene el o los imanes y la o las espiras no cerradas, es amovible y pueda ser desconectada de los medios que la imprimen movimientos de vibraciones o de vaivén.

20. 5.- Perfeccionamientos según reivindicaciones anteriores, caracterizados porque dichos dispositivos adoptan la forma de una plantilla adaptable a un calzado que comprende en una de sus caras, una sucesión de bandas magnéticas imantadas alternativamente norte y

25. *a*



30 MAYO 1972

403322

sur, creando un campo magnético, al menos una espira metálica no cerrada sensiblemente en forma de media luna y que constituye un circuito oscilante, y al menos un colector, sensiblemente circular para la canalización del flujo eléctrico.

5.

6.- Perfeccionamientos según la reivindicación 5, caracterizados porque las espiras metálicas no cerradas tienen su abertura dirigida sensiblemente hacia un colector del flujo eléctrico.

10.

7.- Perfeccionamientos según la reivindicación 6, caracterizados porque las bandas magnéticas imantadas alternativamente norte y sur son aplicadas sensiblemente de un modo longitudinal sobre una cara del dispositivo.

15.

8.- Perfeccionamientos en dispositivos dinámicos de magnetoterapia para el tratamiento del dolor de los seres vivos, tal y como queda sustancialmente descrito en la presente Memoria e ilustrado en los dibujos adjuntos.

20.

Esta Memoria consta de 13 hojas escritas a máquina por una sola cara.

Madrid,

30 MAYO 1972

Joseph MIQUEL.

L. GOMEZ ACEBO Y MODET

p p Firmados J. Suarez Diaz

Jesús Suárez

ll,

403322

ESCALA VARIABLE

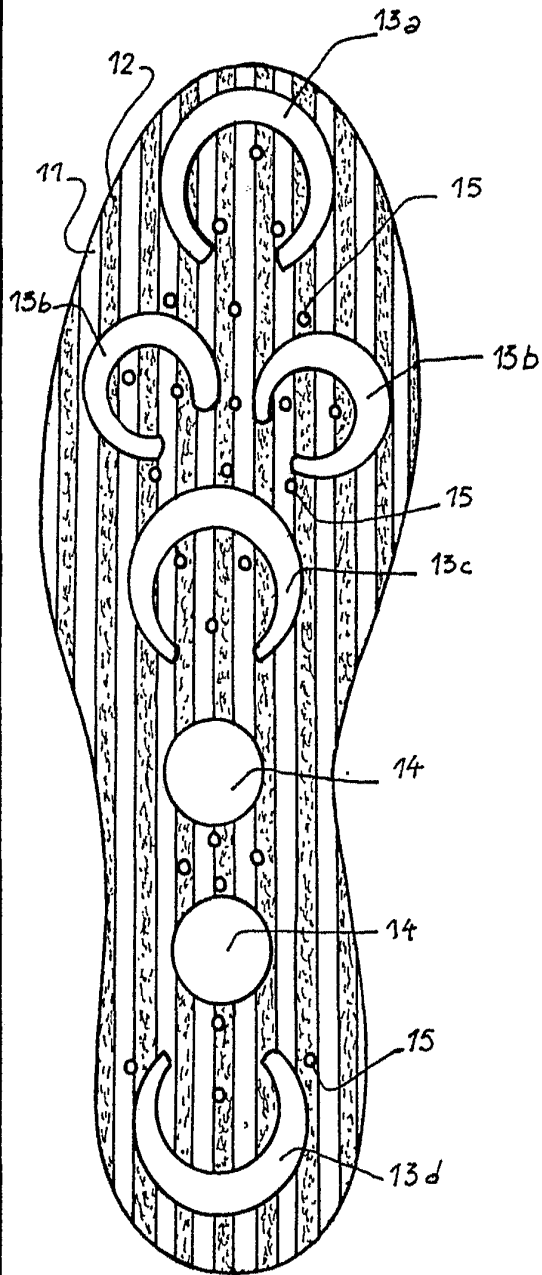


Fig. 2

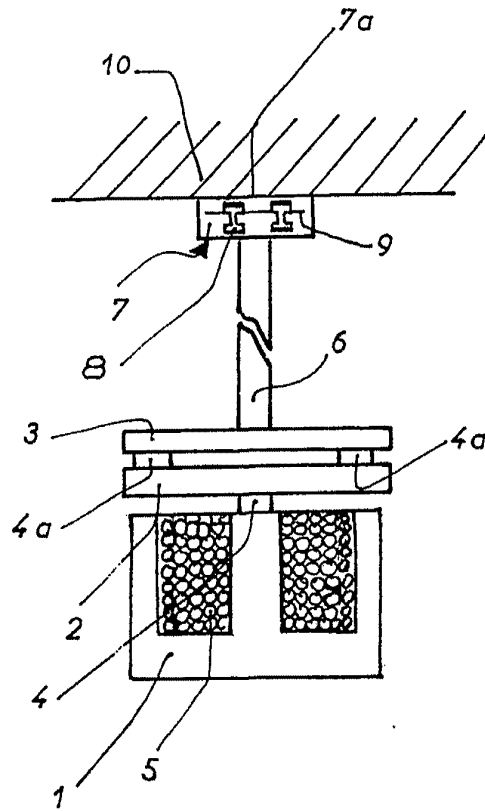


Fig. 1

Madrid 30 MAYO 1972

M. GOMEZ ACEBO Y CAÑEJAS
p. p. Firmados J. Suarez Díez

Jesús Suárez Díez