

40331.1



1972

Int. Cl.²: A01D

SECCION TECNICA
CLASIFICACION I. P. C.
CLASE _____
SUBCLASE _____

M E M O R I A D E S C R I P T I V A

que se acompaña a una solicitud de patente de invención por veinte años, para España y sus Posesiones, por

PERFECCIONAMIENTOS EN MAQUINAS COLECTORES DE PIEDRAS .

Solicitante : D. Antonio MACIA SOLANELLAS

Nacionalidad : Española

Residencia : LERIDA

Domicilio : Carretera de Barcelona Km. 469,300

403311

-2-

MEMORIA DESCRIPTIVA



1972

La presente invención se refiere a unos perfeccionamientos introducidos en máquinas para efectuar la recogida de piedras del terreno, materiales de derribo y se extiende a la recolección de productos tales como patatas, remolacha, etc., etc.

5 Por tanto, debe entenderse que el enunciado o título de esta memoria no tiene carácter limitativo.

Esta máquina, en contra de lo que sucede con otras que se destinan a una de las finalidades que ésta abarca, es mucho más sencilla; es de uso múltiple; su concepción mecánica sencilla hace que las averías se reduzcan a un mínimo de inexistencia en la práctica, y su costo de fabricación no sea elevado. Por otra parte, sus características funcionales son perfectas.

10 Para mejor comprensión de esta memoria, se acompañan los dibujos adjuntos que muestran un ejemplo de realización, no limitativo, de los varios que caben en el cuadro general de la invención sin que el mismo se altere. El dibujo muestra una vista esquemática en alzado lateral, de la máquina, y esquema seccional.

15 De conformidad con dicha invención referida a los aludidos dibujos, la máquina está compuesta por un chasis o bastidor (7) con unas ruedas de rodadura (8) simples o dobles, según el tamaño de la máquina, ya que ésta se construye en varias medidas. En la parte delantera, se provén medios de enganche (9) a un tractor de cualquier tipo adecuado o bien a cualquier otro tipo de vehículo.

20 Apoyado en varias ruedas que constituyen un sistema rotativo, se dispone sobre dicho chasis un cilindro (4) oblicuamente dispuesto en sentido ascendente desde delante a atrás; éste es un cilindro cribador de los materiales que se desechan faltar de tamaño.

25 En el interior de este cilindro van dos o más espirales



(5) helicoidales que obligan a los diferentes materiales a recoger, a remontar la inclinación que tiene el cilindro citado para poder ser cargados a un depósito adosado a la máquina, o bien a otros vehículos independientes de la misma (no representados).

35 El cilindro dentro del que van los helicoides citados, va perforado en toda su superficie con taladros de diferentes pasos para poder cribar el material.

40 Para la entrada de los diferentes materiales que se han de recoger, se dispone de una cuchilla (6) plana, curva, o rastrillos o cualquier dispositivo similar en consonancia con el trabajo que se desee realizar, acoplada a la parte delantera de la máquina y próxima al nivel del suelo.

45 El funcionamiento de los helicoides (5) del cilindro (4) se efectúa mediante un aro dentado con un piñón tomando la fuerza directamente del tractor o vehículo que se le acople. Pero también puede funcionar por transmisión de cadena, correa o movido por motor hidráulico o eléctrico inclusive.

- - - - -

50 NOTA - Descrito suficientemente lo que antecede sólo resta señalar que lo que se declara propio, nuevo y útil del solicitante es lo contenido en las siguientes:

REIVINDICACIONES

55 1 - Perfeccionamientos en máquinas colectoras de piedras del terreno, materiales de derribo, patatas, remolacha, y otros cuerpos o productos, caracterizados por haberse provisto una máquina dotada de un bastidor con ruedas de rodadura adecuadas a su peso y tamaño, y que en la parte delantera lleva medios de enganche a un vehículo tractor; y apoyado en varias ruedas, que for-

403311

-4-

30



60

man el complejo rotativo, se dispone, sobre dicho bastidor, un cilindro oblicuamente situado en sentido ascendente de delante hacia atrás, que es el cilindro cribador de los materiales que se desechen, faltos de tamaño.

65

2 - Perfeccionamientos, según reivindicación 1ª caracterizados porque en el interior de este cilindro van dos o más espirales helicoidales, que obligan a los diferentes materiales a recoger, a remontar la inclinación de dicho cilindro para ir a ser cargados a un depósito incorporado a la máquina, o a un vehículo dispuesto a este fin.

70

3 - Perfeccionamientos, según reivindicaciones 1 y 2 caracterizados porque el cilindro dentro del que van los helicoides aludidos lleva perforaciones en toda su superficie, de diferentes pasos, para cribar el material.

75

4 - Perfeccionamientos, según reivindicaciones de 1 a 3 caracterizados porque para la entrada de los diferentes materiales que se han de recoger, se dispone de una cuchilla plana, curva o de un rastrillo o medio adecuado, acoplado a la parte delantera de la máquina, próxima al nivel del suelo y coincidente con la entrada del mencionado cilindro cribador-elevador.

80

5 - PERFECCIONAMIENTOS EN MAQUINAS COLECTORAS DE PIEDRAS.

403311

-5-

30



Todo según se describe en esta memoria que consta de cinco hojas foliadas y escritas por una cara, con ochenta y cuatro líneas y dibujos anexos.

Madrid 30 mayo 1972

p.a.

403311

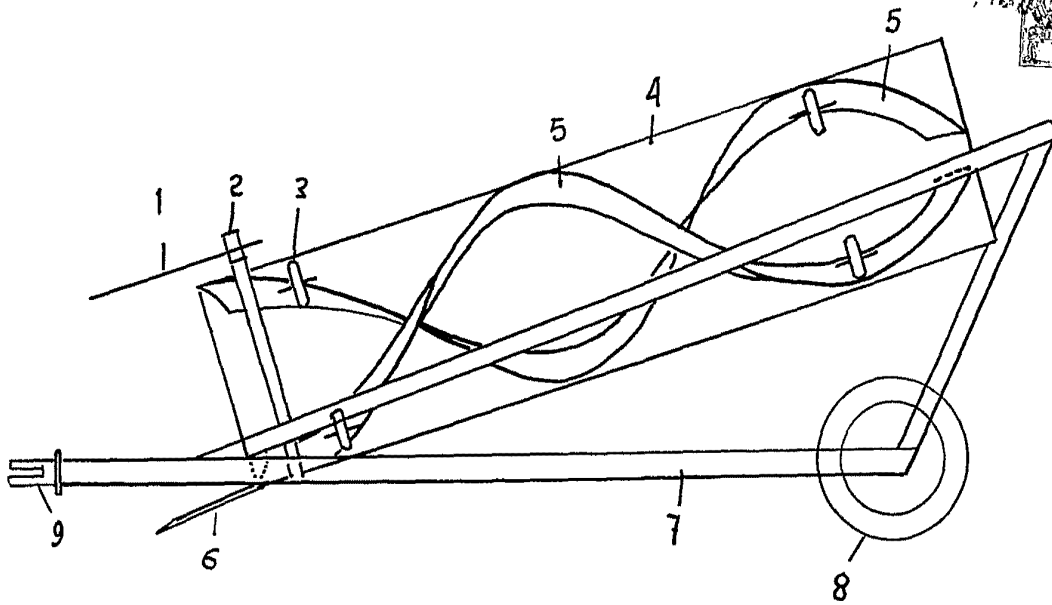


Fig. 1

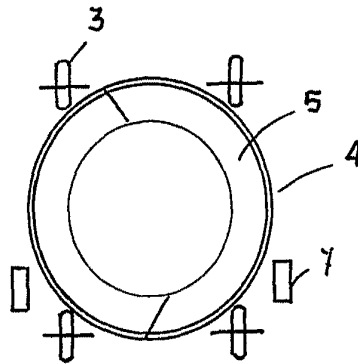


Fig. 2

ESCALA VARIABLE