



25

403200

403200

En Cl.: HO1 H

MEMORIA DESCRIPTIVA

que se acompaña a la solicitud de registro de una Patente - de Introducción, por diez años, en España, por "MEJORAS INTRODUCIDAS EN LA FABRICACION DE INTERRUPTORES", a favor de D. ENRIQUE SAEZ HERRERO, de nacionalidad española, residente en Madrid, con domicilio en la Av. de José Antonio, 45.

- - -

5. La presente Patente tiene por objeto unas mejoras introducidas en la fabricación de interruptores y, mas particularmente, un nuevo tipo de interruptor, susceptible de ser accionado, para el cierre o apertura del correspondiente circuito eléctrico, mediante un simple cambio de posición del cuerpo al que haya de ir incorporado.

10. La descripción de las distintas partes del objeto en cuestión se hará a continuación con ayuda de los dibujos de la adjunta hoja de planos, en los que se representa un modo de realización de la invención presentado a título de ejemplo y sin carácter limitativo, por lo que sus variantes de cualquier índole, mientras sean meramente accidentales y no determinen la obtención de un resultado industrial nuevo



y distinto, deben considerarse incluidas dentro del ámbito de protección dimanante del registro que se solicita.

La figura 1ª representa una vista en perspectiva del interruptor objeto de la invención.

5. La figura 2ª representa una vista lateral en alzado del citado interruptor.

En dichas figuras se indica:

Con el nº 1, la lengüeta constitutiva del contacto fijo del interruptor.

10. Con el nº 2, la lengüeta constitutiva del contacto móvil del interruptor, situada inmediatamente por debajo de la lengüeta 1 constitutiva del contacto fijo.

15. Con el nº 3, una larga palanca que, por uno de sus extremos, va montada, con posibilidad de basculamiento, en el mismo soporte que las lengüetas de contacto 1 y 2, e inmediatamente por debajo de éstas. En su extremo opuesto o libre, esta palanca presenta un engrosamiento determinante de un aumento de su peso que hace posible que la palanca desempeñe el papel de una especie de balancín que actúa sobre las aludidas lengüetas uniéndolas o permitiendo su separación para cerrar o abrir, respectivamente, el correspondiente circuito.

20. Con el nº 4, sendos pivotes de que va provista la palanca 3 en ambos costados y por el extremo en que ésta se acopla al correspondiente soporte. Tales pivotes actúan, no solo como elementos de fijación de la palanca al soporte, sino también como ejes de giro entre una y otro.

25. Con el nº 5, otro pivote, de características análogas a los designados con el nº 4, que emerge de la parte superior de la palanca, por el mismo extremo que aquellos y en disposición de actuar directamente sobre la lengüeta

30.



2 constitutiva del contacto móvil.

Con el nº 6, el soporte en el que van montados - tanto las lengüetas 1 y 2 como la palanca 3.

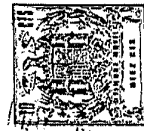
5. El funcionamiento del interruptor, sumamente sencillo, es el siguiente:

10. En una determinada posición del cuerpo en que el interruptor vaya alojado, las lengüetas 1 y 2 permanecerán separadas entre sí y, por consiguiente, estará abierto el circuito. Bastará entonces con voltear el aludido cuerpo - para que la palanca 3, obligada por su propio peso, bascule alrededor de los pivotes 4, lo cual hará que el pivote 5, situado inmediatamente por debajo del contacto móvil 2, empuje a éste hacia arriba hasta obligarle a entrar en contacto con el contacto fijo 1. Se cerrará con ello el circuito, que no volverá a abrirse hasta que no se invierta -  
15. nuevamente la posición del cuerpo o alojamiento del interruptor.

N O T A

20. Descritos suficientemente el objeto de la presente Patente de Introducción, sus distintas partes y su funcionamiento, se declara que lo que constituye su esencialidad y para lo que se pide la correspondiente protección es lo que se concreta en las siguientes reivindicaciones:

25. 1ª.- Mejoras introducidas en la fabricación de interruptores, caracterizadas por que la lengüeta constitutiva del contacto móvil está en disposición de ser atacada, para provocar su unión al contacto fijo y el consiguiente cierre del circuito, por un vástago o pivote de que al - - efecto va provisto, en uno de sus extremos, una palanca - -  
30. montada, con posibilidad de basculamiento, en el mismo soporte que tales lengüetas de contacto y por debajo de éstas, habiéndose previsto en el extremo libre de tal palanca



un contrapeso que hace que, mediante la simple acción de -  
voltear o invertir la posición del cuerpo en que el inte-  
rruptor vaya alojado, bascule dicha palanca y actúe o no -  
sobre el contacto móvil.

5. 2ª.- Mejoras introducidas en la fabricación de -  
interruptores.

Todo según se describe y reivindica en la present  
te Memoria descriptiva que consta de cuatro hojas debida-  
mente foliadas y escritas a máquina por una sola de sus ca  
ras y se representa en la adjunta hoja de planos.

Madrid, 25 de mayo de 1.972

EL AGENTE,

p.p.



403200

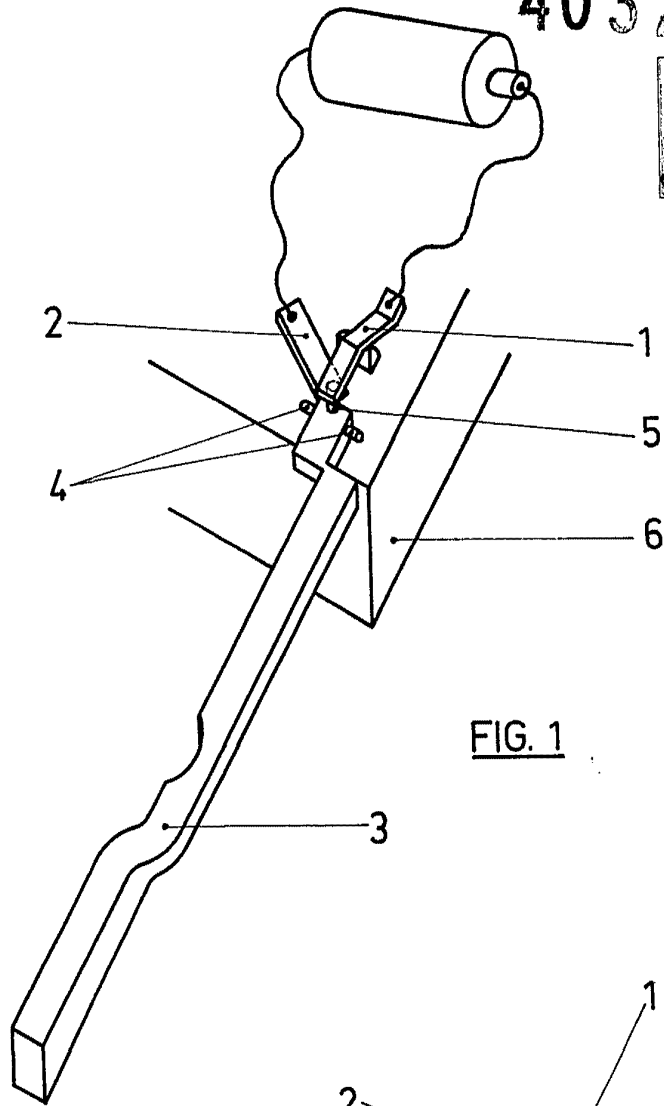


FIG. 1

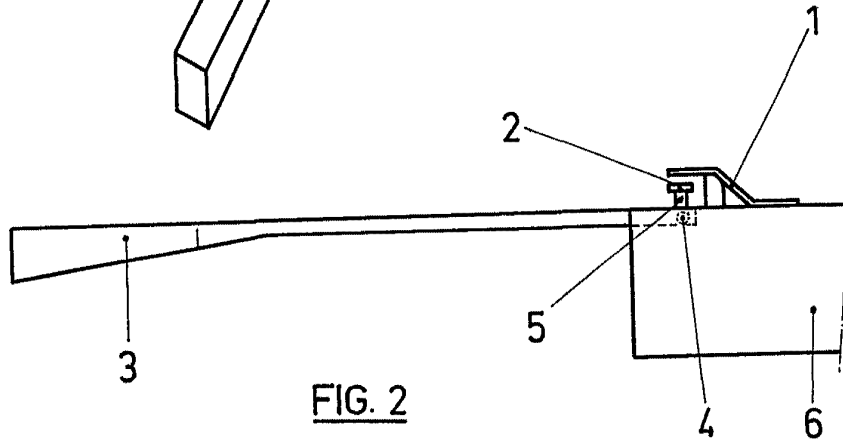


FIG. 2

Escala variable

Madrid 25 MAY. 1972

El Agente

P.P.