

L. C. B O I E // B 4 4 . D

403198



403198

SECCION TECNICA
CLASIFICACION I. P. C
CLASE _____
SUBCLASE _____

MEMORIA DESCRIPTIVA

correspondiente a la solicitud de concesión de una..

PATENTE DE INVENCION

SOLICITANTE: Henri CHATARD, de nacionalidad francesa

RESIDENCIA: 30, Grande Rue - 39 ARBOIS (Francia)

ENUNCIADO: "AGITADOR DE PINTURA".

INVENTOR: El solicitante.

Prioridad: Patente francesa n.º 71 19 458 del 28 de mayo de 1971



1

La presente memoria descriptiva tiene como fin la declaración del objeto sobre el que ha de recaer el privilegio de explotación industrial y comercial exclusivo en el territorio nacional, de una Patente de Invención, de acuerdo con la vigente Legislación sobre Propiedad Industrial, que como el enunciado indica se trata de "AGITADOR DE PINTURA".

5

Se sabe que antes de utilizar la pintura es necesario agitar ésta a fin de obtener una mezcla homogénea.

10

Generalmente se contenta con remover la pintura raspando el fondo del bote, con un trozo de madera.

Se han propuesto agitadores de pintura destinados a ser montados sobre una taladradora eléctrica manual y que comprenden un vástago una de cuyas extremidades viene a fijarse al mandrino de dicho taladro manual y cuya otra extremidad comporta una o varias paletas.

15

Tales agitadores permiten únicamente batir la pintura, pero no permiten obtener una mezcla perfectamente homogénea, por una parte debido a que la agitación es irregular y por otra parte, porque no permite despegar del fondo de un bote de pintura la sustancia que se adhiere allí.

20

El presente invento se refiere a un agitador de pintura del tipo que presenta un vástago, una de cuyas extremidades está destinada a ser fijada al mandrino de un aparato rotativo tal como una taladradora manual eléctrica y cuya otra extremidad está provista de un órgano agitador, que remedia los inconvenientes anteriormente enunciados.

25

Según el presente invento, el órgano agitador comporta: una parte cónica cuya base es solidaria de la extremidad correspondiente del vástago que se extiende coaxialmente a dicho cono; un anillo situado en las proximidades de la punta del cono y ubicado en un plano sensiblemente perpendicular al eje del vástago; y paletas radiales que unen la base de dicho cono al anillo y sobresalen de la superficie de éste colocada hacia el lado opuesto del cono.

30



1

Cuando el agitador está sumergido en la pintura y cuando está arrastrado en rotación, se puede, con las extremidades libres de las paletas, rascar el fondo y despegar las partes pastosas de la pintura que se adhieren allí.

5

Además, se crea a través del anillo una aspiración, efectuándose la circulación entre las paletas, de modo que se obtiene un agitado a partir del fondo del bote, lo que permite obtener después de un muy corto lapso de tiempo, una pintura perfectamente homogénea y más fácil de aplicar.

10

Según otra característica del invento, la parte lateral interna del anillo es convexa.

15

Para comprender mejor la naturaleza del invento en el plano adjunto representamos (a título de ejemplo meramente ilustrativo y no limitativo) una forma preferente de realización industrial, a las que nos remitimos en nuestra descripción; sobre dicho plano:

La figura 1 es una vista en perspectiva de un agitador de acuerdo con el invento.

20

La figura 2 es una vista en sección por un plano vertical axial del agitador de la figura 1.

En ellas se pueden apreciar las siguientes particularidades:

25

Nº 1.- Taladro manual eléctrico.

Nº 2.- Mandrino.

Nº 3.- Mordaza.

Nº 4.- Vástago del agitador.

Nº 5.- Organó agitador.

Nº 6.- Parte cónica del agitador.

Nº 7.- Plato circular.

30

Nº 8.- Entallas radiales.

Nº 9.- Paletas longitudinales.

403 198



1 N°10.- Anillo de extremo.

N°11.- Entallas.

5 En la figura 1 se ha representado un taladro manual eléctrico (1) provisto de un mandrino de cierre concéntrico (2) entre cuyas mordazas (3) está fijado un vástago (4) cuya extremidad libre está provista de un órgano agitador (5).

Este órgano (5) comprende una parte cónica (6) cuya base está prolongada por un plato circular (7) coaxial al cono (6) y solidario del vástago (4) perpendicularmente a éste.

10 El plato (7) comporta cuatro entallas (8) decaladas 90° entre sí y en las que está fijada una de las extremidades de cuatro paletas (9).

15 Las paletas (9) están fijadas en un punto intermedio de su longitud a un anillo (10) que comporta sobre su superficie lateral cuatro entallas (11) en las que se insertan dichas paletas.

20 El anillo (10) puede estar situado en un plano ligeramente inclinado con relación a un plano perpendicular al eje del vástago (4), de manera que aumenta el efecto de agitación, estando las dos caras de dicho anillo, fresadas de manera que la sección de borde de su abertura sea convexa.

25 Para agitar la pintura, se introduce el agitador en el bote de manera que el vástago (4) se extienda sensiblemente perpendicular al fondo. Cuando el agitador está arrastrado en rotación, las extremidades inferiores libres de las paletas (9) pueden rascar el fondo haciendo despegar de éste la parte más pesada de la pintura que se adhiere ahí, estando esta parte aspirada a través del anillo (10) y empujada a través del intervalo situado entre las paletas.

30 Descrita suficientemente la naturaleza del presente invento así como su realización industrial sólo cabe añadir que en su conjunto y partes constitutivas es posible introducir cambios de forma, materia y

403 198 -5-



1 disposición, sin salirse del cuadro del invento, en cuanto tales altera-
ciones no supongan variación sustancial del mismo.

El solicitante, al amparo de los Convenios Internaciona-
les sobre Propiedad Industrial se reserva el derecho de extender la pre-
5 sente demanda a los países extranjeros, si fuera posible reivindicando la
misma prioridad de la presente solicitud.

Igualmente el solicitante se reserva el derecho de solici-
tar los adecuados Certificados de Adición, en la forma señalada por la
Ley, al introducir en el presente invento cuantos perfeccionamientos se
10 deriven del mismo.

N O T A

La Patente de Invención que se solicita por veinte años
para España de acuerdo con la vigente Legislación sobre Propiedad Indus-
trial, deberá recaer sobre "AGITADOR DE PINTURA" en todo de acuerdo con
15 las siguientes

R E I V I N D I C A C I O N E S

1ª.- Agitador de pintura, caracterizado porque siendo del
tipo que presenta un vástago una de cuyas extremidades está destinada a
ser fijada al mandrino de un aparato rotativo y cuya otra extremidad es-
20 tá provista de un órgano agitador, el órgano agitador comporta, una parte
cónica cuya base es solidaria de la extremidad correspondiente del vástago
que se extiende coaxialmente a dicho cono, un anillo situado en las
proximidades de la punta del cono y en un plano sensiblemente perpendicu-
lar al eje del vástago, y paletas radiales que unen la base de dicho cono
25 al anillo y sobresalen de la superficie de este último opuesta a la su-
perficie del mismo encarada al cono.

2ª.- Agitador de pintura, en todo de acuerdo con la ante-
rior reivindicación, caracterizado porque la parte lateral interna del
anillo es convexa.

30 3ª.- "AGITADOR DE PINTURA".

403 198

-6-



1

Según queda sustancialmente descrito en la presente memoria descriptiva que consta de seis hojas mecanografiadas por una sola cara acompañadas de sus dibujos.

Madrid, a 25 MAY. 1972

5

El Agente Oficial

MIGUEL FERNANDEZ - LOYSA PRIZON
P.P.

10

1

15

20

25

30



403 198

403 198

REV. CHAIX

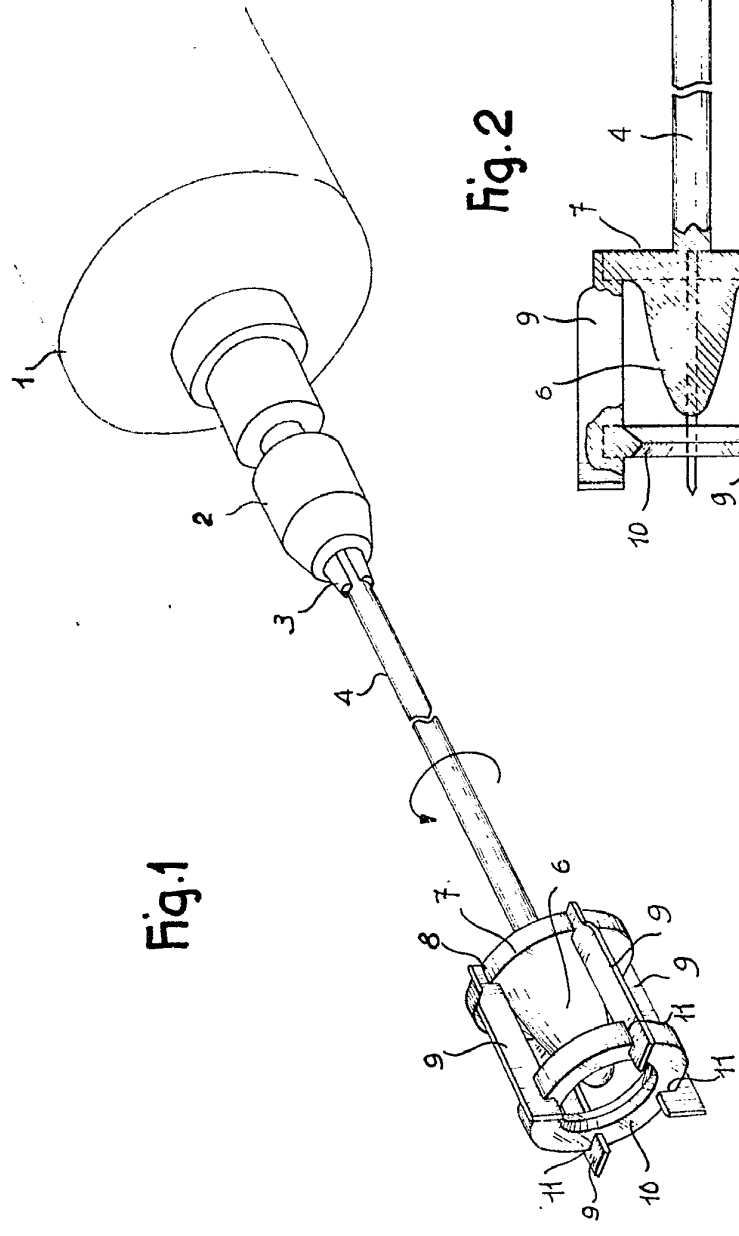
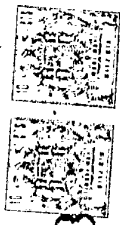


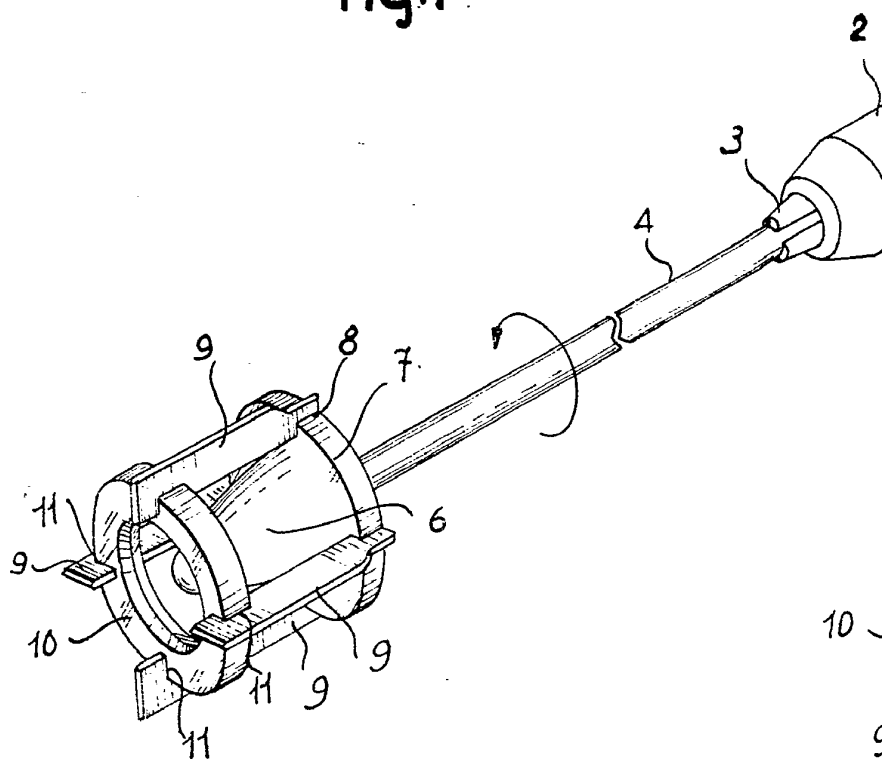
Fig.1

Fig.2

Escala variable
Madrid 25 MAR. 1972
El Agente Oficial
NORDEL FERNANDEZ LOPERA PINZON
P. P.

403 198

Fig.1



403 198

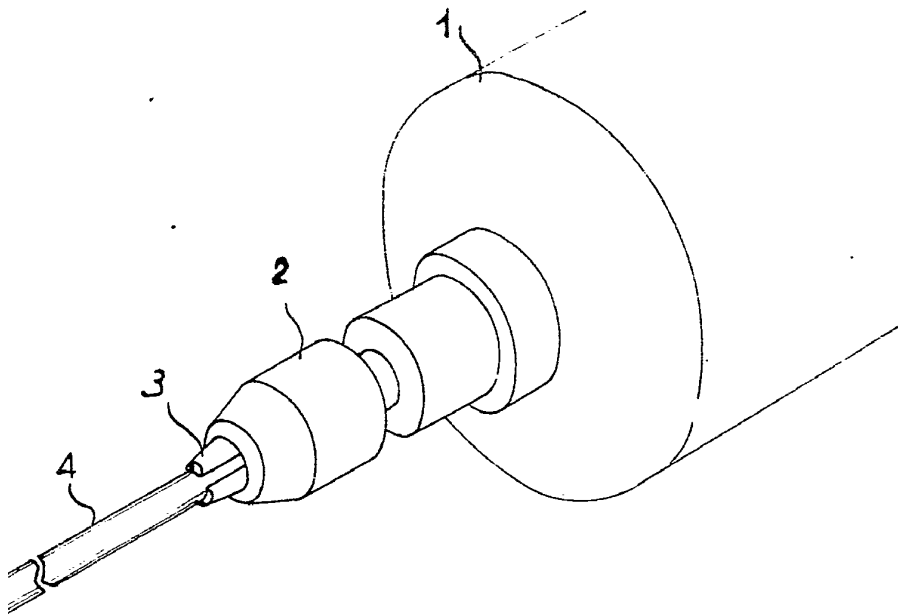
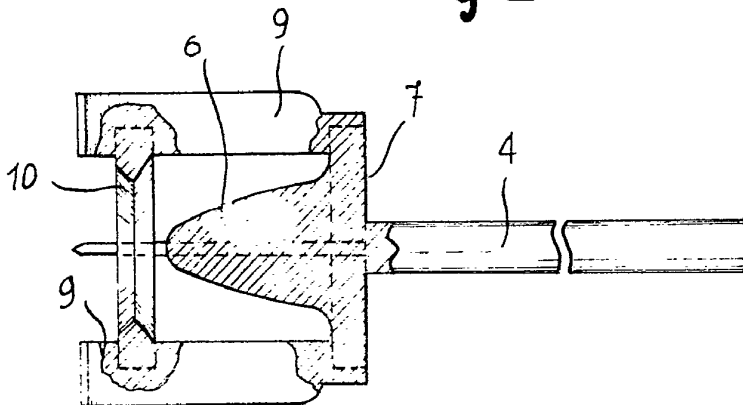


Fig. 2



Escala variable

Madrid 25 MAY. 1972

El Agente Oficial
MIGUEL FERNANDEZ - LÓPEZ PINZÓN
P. P.