

403190



Cl. Cl.: A23N

SECCION TECNICA  
CLASIFICACION I. P. C.  
CLASE \_\_\_\_\_  
SUBCLASE \_\_\_\_\_

Número 403.190

## MEMORIA DESCRIPTIVA

correspondiente a la solicitud de concesión de un

PRIMER CERTIFICADO DE ADICION

SOLICITANTE: COMPAÑIA HISPANO AMERICANA DE CONSTRUCCIONES CONSERVERAS, S.A. (CHACONSA)

RESIDENCIA: Ctra. Puente Tocinos, 17 - MURCIA

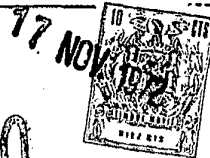
ENUNCIADO: MEJORAS INTRODUCIDAS EN EL OBJETO DE LA PATENTE DE INVENCION Nº 255.594, por: "NUEVA MAQUINA LAVADORA DE FRUTOS"

Prioridad: Patente

n.º

del

**POOR  
QUALITY**



403190

1                   El Estatuto vigente sobre Propiedad Industrial, de  
26 de Julio de 1929, en su texto refundido publicado el 30  
de Abril de 1930, establece los caracteres de patentabili-  
5                   objeto obtener ventajas sobre lo ya conocido, admitiendo  
por consiguiente como patentables, las nuevas máquinas, a-  
paratos, instrumentos, procesos de fabricación, etc. La am-  
plitud de conceptos previstos como patentables, ha llevado  
al legislador a aclarar (Artº. 46) que la enumeración con-  
10                   tenida en dicho cuerpo legal es puramente enunciativa y no  
limitativa, haciéndola extensiva incluso a los descubrimien-  
tos de tipo científico (Artº. 47).

15                   El Decreto de 26 de Diciembre de 1947, recogiendo  
la Orden de 18 de Noviembre de 1935, confirma el criterio  
legal de que también serán patentables los instrumentos, ob-  
jetos, o partes de los mismos, que aporten a la función a  
que son destinados, un beneficio o efecto nuevo, y en defi-  
nitiva que constituyan una mejora sustancial sobre lo ante-  
riormente conocido.

20                   Pues bien, a tenor de lo expuesto, y en base al ar-  
ticulado que recoge los conceptos expresados, debe conside-  
rarse, que la invención a que se refiere la presente memo-  
ria, constituye una novedad industrial, con características  
y ventajas que la hacen merecedora del privilegio de explo-  
25                   tación exclusiva que por ella se solicita, premiando así  
los méritos de quien aporta a la industria del país una me-  
jora efectiva y precisamente comprendida entre las enuncia-  
das por la Ley como patentables. (Arts. 46 y 47 en relación  
con el 171, en su nueva redacción afectada por la Orden de  
30                   18 de Noviembre de 1.935).

403190



1                   La Patente de Invención número 255.594, por  
"NUEVA MAQUINA LAVADORA DE FRUTOS", presenta como una de  
sus características fundamentales la inclusión de un bomo  
bo o cilindro abierto por sus extremos, el cual se en-  
5                   cuentra parcialmente sumergido, en sentido longitudinal,  
en un embalse de agua, estando constituidas ventajosamente  
sus paredes por una malla que permite el paso libre -  
del agua, provocando los giros continuos del bombo la re-  
moción del agua y del fruto contenido en el embalse, cu-  
10                   yo fruto se desplaza por el interior del bombo o cilin-  
dro sometido a la acción agitante del bombo que despren-  
de toda la suciedad que normalmente presentan los frutos  
agrícolas despues de su recolección.

15                   La técnica marcada por la máquina protegida en  
la Patente de Invención 255.594, ha significado para la  
industria conservera un avance importante en la limpieza  
de los frutos a conservar. Sin embargo, la experiencia  
ha aconsejado al titular de dicha Patente ciertas modifi-  
caciones ventajosas en determinadas partes de la máquina  
20                   lavadora de frutos que, sin duda, han de beneficiar con-  
siderablemente su rendimiento, recayendo estas modifica-  
ciones en la constitución del bombo o cilindro removedor  
y limpiador del fruto.

25                   Para proteger dichas modificaciones sustancia-  
les introducidas en el objeto de la Patente de Invención  
255.594 por "NUEVA MAQUINA LAVADORA DE FRUTOS", se soli-  
cita el presente Certificado de Adición, pasando seguida-  
mente a describir la novedad que al efecto presenta.

30                   Consiste dicha novedad en la sustitución selec-  
tiva de los largueros situados en el interior del bombo



403190

1 por palas longitudinales, las cuales en el giro del bombo arrastran y sumergen los frutos produciendo incluso una remoción de aquéllos que se encuentran situados en el interior y fondo del propio bombo.

5 Además de lo expuesto, se caracteriza porque las palas se encuentran dispuestas separadas sobre la pared interna del bombo, en sentido oblicuo, con distancias de separación y oblicuidad selectivamente modificables, según el volumen y tipo de fruto que se esté tratando, de manera que el trabajo de dichas palas sobre el fruto es gradual en ataque, produciendo una turbulencia en el agua que facilita el lavado del fruto.

10 Con objeto de aclarar gráficamente la idea que se describe se acompaña a la presente Memoria, como parte integrante de la misma, un juego de dibujos en los que se representa lo siguiente:

15 En la figura 1ª, se ha representado una vista esquemática en sección transversal del bombo o cilindro. Observese que sus paredes -1- están perforadas -2- constituyendo una especie de malla rígida, apreciándose de igual modo que el caudal de agua -3- contenido en el receptáculo -4- pasa a través de dichas perforaciones -2-. En el interior del bombo se aprecian las palas longitudinales -5- dotadas de una angulación para su anclaje -6- a través de la cual se fijan mediante medios convencionales de tornillo -7- al interior del bombo.

20 La figura 2ª, nos muestra un detalle visto en planta de la disposición de las palas longitudinales -5-, en el que podemos apreciar la disposición oblicua de las mencionadas palas -5- sobre el interior -3- del

30



403190

1        bombo o cilindro.

De la descripción de los dibujos que antecede se desprende prácticamente la constitución y el funcionamiento del objeto de las mejoras, que es como sigue:

5        Mediante el giro rotativo del tambor se produce la agitación del caudal de agua -3- previsto en el receptáculo -4-, pasando dicho caudal -3- por las perforaciones -2- al interior del bombo, en cuyo interior es batida constantemente bajo la acción de las palas oblicuas longitudinales -5- que, al mismo tiempo, actúan como medio removedor del fruto pasante por el caudal de agua -3- contenido en el interior del bombo. La disposición en oblicuidad de las palas -5- facilitan el desplazamiento longitudinal del fruto contenido y también el paso mas acelerado del agua limpiadora hacia los filtros depuradores, con lo cual el fruto es mantenido continuamente en contacto de agua limpia, ya que los residuos que no pasan a través de las perforaciones -2- es arrastrado por el desplazamiento provocado por el batir de las palas -5-.

15        No se considera necesario hacer mas extensa esta Memoria para que cualquier persona perita en la materia comprenda perfectamente la idea que constituyen las mejoras que se desean patentar, así como las ventajas - que de su realización industrial han de derivarse y que brevemente aludidas en sus puntos mas señalados son las siguientes:

25        Sencillez de fabricación, por cuanto que las modificaciones practicadas sobre el objeto de la Patente 255.594, se realizan a través de un proceso simplificado,

30



403190

1 en cuanto a fases operativas se refiere, que es determi-  
nante de costos muy asequibles en general.

5 Novedad funcional, determinada fundamentalmen-  
te por la inclusión en oblicuidad de las palas removedo-  
ras, las cuales actúan de modo eficaz sobre el caudal de  
10 agua y, especialmente, sobre el fruto, ya que a través -  
de esta disposición de las palas hace que estas actuen  
sobre el fruto gradualmente, haciendo posible el lavado  
de productos agrícolas como el pimiento con el elevado  
15 indice de eficacia, por lo que es evidente que el Certi-  
ficado de Adición solicitado adquiere una utilidad prác-  
tica singular por el beneficio y efecto nuevo que aporta  
a la Patente de Invención 255.594 por "NUEVA MAQUINA LA-  
VADORA DE FRUTOS".

15 Por todo ello y para evitar posibles imitacio-  
nes se presenta esta solicitud, pidiendo la explotación  
exclusiva de la idea descrita, de acuerdo con las consi-  
deraciones y puntos que se desean reivindicar, que se -  
concretan en las páginas siguientes:

20 =====  
=====

25 =====  
=====

30



403190

1 Hecha la descripción a que se refiere la memoria  
que antecede, es preciso insistir en que los detalles de  
realización de la idea expuesta, pueden variar, es decir,  
que pueden sufrir pequeñas alteraciones, basadas siempre  
5 en los principios fundamentales de la idea, que son en esen-  
cia los que quedan reflejados en los párrafos de la descrip-  
ción hecha. En efecto, el Artículo 48 del Estatuto vigente  
sobre Propiedad Industrial, establece como no patentables,  
en su apartado tercero, "los cambios de forma, dimensiones,  
10 proporciones y materias de un objeto ya patentado" fijando  
así el criterio del legislador en el sentido de que paten-  
tada una idea que pueda dar lugar a una realidad práctica  
e industrializable, nadie podrá apoyarse en ella para, a  
pretexto de haber introducido ligeras modificaciones, pre-  
15 sentarla como nueva y propia.

Este principio, en cuanto al alcance de la protec-  
ción del objeto patentado se refiere, se halla confirmado  
por numerosas Sentencias del Tribunal Supremo, y entre -  
ellas, como más terminantes, en las de fechas 16 de octubre  
20 de 1954, 23 de enero de 1959, 20 de marzo de 1964 y otras.

Establecido el concepto expresado, en cuanto a la  
amplitud que debe darse a la protección solicitada, se re-  
dacta a continuación la Nota de Reivindicaciones, de acuer-  
do con lo que se establece en el último párrafo del apar-  
25 tado tercero del Artículo 100 de la Ley, sintetizando así  
las novedades que se desean reivindicar:

NOTA DE REIVINDICACIONES

En resumen, el privilegio de explotación exclusi-  
va que se solicita, recaerá sobre las reivindicaciones si-  
30 guientes:

ME

4031907



1 1ª.- PRIMER CERTIFICADO DE ADICION, POR MEJORAS  
INTRODUCIDAS EN EL OBJETO DE LA PATENTE DE INVENCION NUM.  
255.594 POR "NUEVA MAQUINA LAVADORA DE FRUTOS", que consis  
5 ten en la sustitución selectiva de los largueros situados  
en el interior del bombo por palas longitudinales, las cua  
les en el giro del bombo arrastran y sumergen los frutos -  
produciendo incluso una remoción de aquéllos que se encuen  
tran situados en el interior y fondo del propio bombo.

10 2ª.- PRIMER CERTIFICADO DE ADICION, POR MEJORAS  
INTRODUCIDAS EN EL OBJETO DE LA PATENTE DE INVENCION NUM.  
255.594 POR "NUEVA MAQUINA LAVADORA DE FRUTOS", según rei-  
vindicación anterior, caracterizado porque las palas se en  
cuentran dispuestas separadas sobre la pared interna del -  
bombo, en sentido oblicuo, con distancias de separación y  
15 oblicuidad selectivamente modificables, según el volumen  
y tipo de fruto que se esté tratando, de manera que el tra  
bajo de dichas palas sobre el fruto es gradual en ataque,  
produciendo una turbulencia ademas en el agua que facilita  
el lavado del fruto.

20 3ª.- Se reivindica por último como objeto sobre el  
que ha de recaer la solicitud del Primer Certificado de Adi  
ción que se solicita "MEJORAS INTRODUCIDAS EN EL OBJETO DE  
LA PATENTE DE INVENCION NUM. 255.594 POR NUEVA MAQUINA LA-  
VADORA DE FRUTOS".

25 Todo conforme queda reivindicado en la presente  
Memoria que consta de ocho páginas mecanografiadas y dibujos.

Madrid, 25 de Mayo de 1.972  
BERNARDO UNGRIA  
P.P.

*me*

403190



fig.1.ª

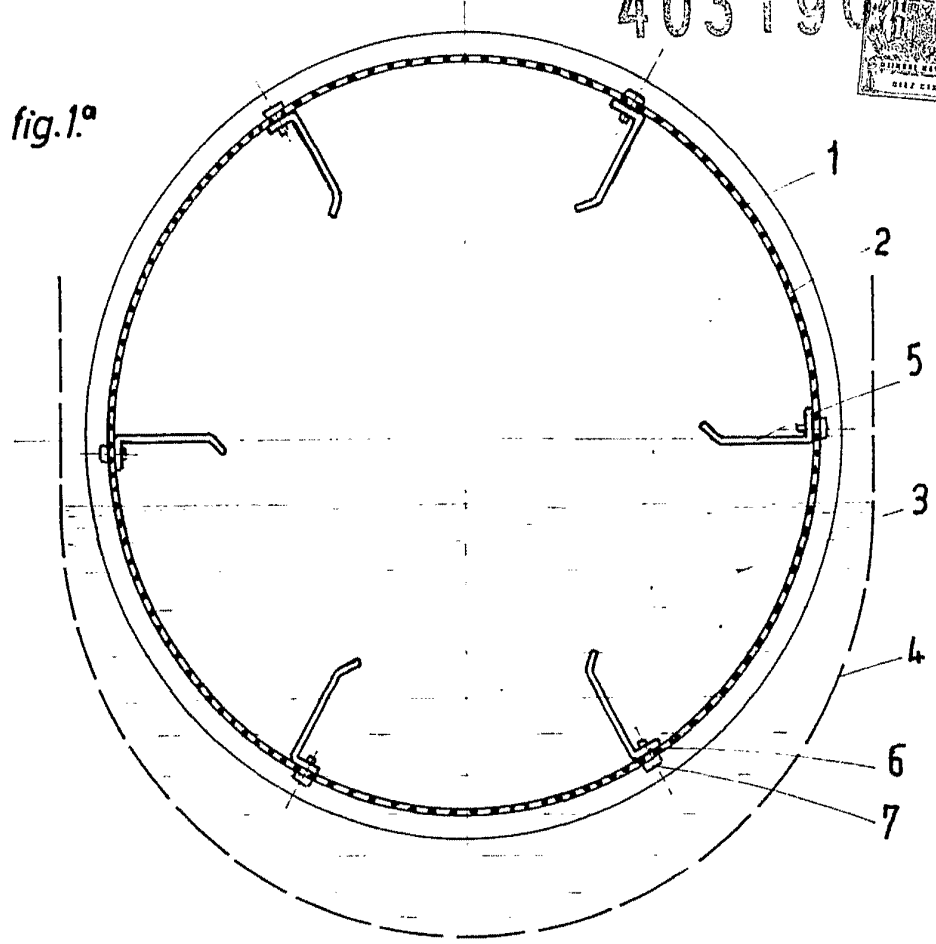
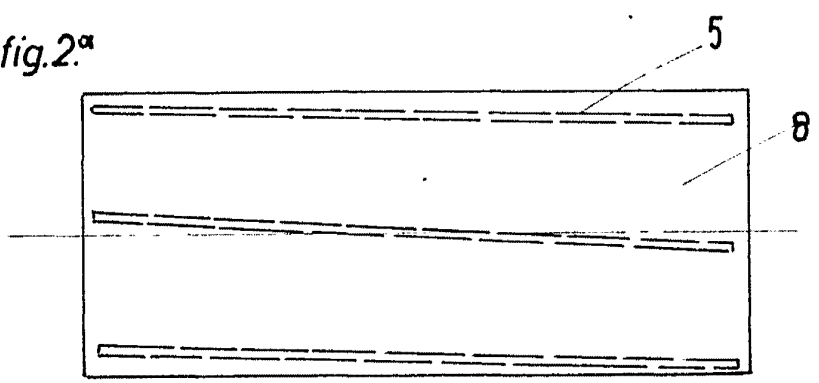


fig.2.ª



ESCALA VARIABLE

Madrid, 25 de mayo de 1972

BERNARDO UNGRIA

p. p.