

403148

PATENTE DE INVENCION

24 M



Int. Cl.: A01G

Solicitante : Don José García Corral.

Residencia : Córdoba, calle Júcar nº 14 (Barriada Villarrubia de Córdoba).

Nacionalidad : Española.

Inventor : El propio solicitante.

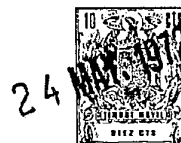
ooooOoooo

MEMORIA DESCRIPTIVA

Sobre:

"MAQUINA SEMBRADORA"

oooOooo



La máquina sembradora, objeto de la presente invención, mejora notablemente las máquinas de idéntica función existentes en el mercado nacional, siendo una de las características primordiales, en términos generales, la supresión total de cadenas y piñones, realizándose su montaje sobre cojinetes (23) y (25), con lo que se logra la supresión total de averías tanto de tipo mecánico funcional como de fallos en las operaciones de la sembradura; otra de las características de la máquina inventada es la suspensión individual de cada cuerpo de los que componen la máquina, trabajando estos independientemente, obteniéndose con ello una mejor adaptabilidad del conjunto a las irregularidades del terreno. No daña las semillas por la posición de caída lateral (4), y arrastre de grano (20), la semilla queda cubierta con la cantidad de tierra adecuada, cantidad que puede graduarse a voluntad por medio de un dispositivo de amortiguación y corredera de reja asurcadora (8). Otra de las múltiples mejoras, que convierten al objeto de la presente invención en una máquina distinta a las conocidas es su fácil manejo, por ser instantáneo el cambio de platos distribuidores (20) de las distintas semillas.

La máquina sembradora cuya protección se solicita, se caracteriza porque consta de una o más partes adaptables a una barra de acoplamiento (13) de distintas longitudes.

Los planos adjuntos representan:

La figura número 1, un alzado lateral del -

403148

- 3 -



30 conjunto.

La figura número 2, es una sección longitudinal del cajón de siembra.

35 La figura número 3, es una sección transversal de la misma máquina. El número 16 representa el radio de la rueda; el número 3, el limpiabarro para la llanta de la rueda; el número 6, el bulón pivoteante de la piquera móvil; el número 9, el brazo de sustentación de la suspensión; y el número 12 el bulón del citado brazo.

40 El funcionamiento de la máquina sembradora es el siguiente:

45 La rueda motriz (1) en contacto con el suelo, mueve a un palier (24) asentado en una mangueta taladrada (19), al cual va adosado un disco agujereado, disco distribuidor, dosificador de semillas (20), elemento principal de las operaciones de siembra. El disco distribuidor de semillas, en el supuesto de que sean semillas de maiz, va provisto de un cepillo (14).

50 En dicho supuesto para graduar la entrada de grano en los agujeros del disco, tratándose de granos de maiz, se dispone de un botón impulsor (15) para impedir que el grano vuelva al depósito sin que caiga a tierra.

55 El citado cepillo es graduable mediante un tornillo para ajustarlo según el grueso del plato que requiera la semilla a sembrar. Para cada semilla lleva un plato diferente (20) que varía según el número de agujeros, grueso y avellanado de las semillas.



60 La caída de las semillas se realiza de forma lateral, dándose para ello la inclinación debida, siendo el lateral conducido exteriormente hacia el centro del surco (7).

65 La barra de sujeción del chasis (11) lleva un muelle de suspensión graduable (10), para poder dar presión a la máquina, que se efectúa a través del tercer punto del tractor.

70 La rueda, opuesta a la rueda motriz, es loca (21). El depósito lleva un suplemento hacia arriba móvil, unido al mismo mediante una bisagra que lo une al cajón de siembra (2), para que éste se pueda bascular, facilitando la maniobra en el cambio de accesorios para distintas siembras.

75 El cajón de siembra (2) lleva una piquera móvil (5), para limpieza o vaciado de la máquina, piquera que se sitúa en la parte inferior, estando agujereada para que salgan las impurezas de las semillas.

80 El palier acoplado a la mangueta y buje de rueda está montado con dos rodamientos de bolas (22) y (25), uno sencillo y otro doble y provisto de un retén para protección de grasa.

La rueda motriz lleva en su llanta (17) - unas garras (18) para evitar deslizamientos en la tierra de labor.

85 Una variedad, dentro de la unidad de la invención, en el plato dosificador desemillas, cuando la máquina sembradora sea destinada a plantaciones de algodón es que es estriado, llevando adosado una biela



destinada al batido de la semilla a sembrar.

90 Por último, la máquina sembradora está -
dotada en su chasis de una reja, en el centro (8), de-
lante de cada cuerpo de máquina, cuya función es la
nivelación del terreno o asurcado del mismo, con el -
objeto de que la máquina siembre encima del macho. A
este chasis van adheridos dos depósitos de desinfección
95 del depósito de distribuidores para desinfección
del suelo o abonado con semilla, suministrando cada
depósito a dos máquinas, siendo movidos estos depósitos
por las ruedas de suspensión de la máquina.

N O T A

100 Descrita suficientemente la naturaleza del
invento y su forma de realización práctica, se hace -
constar que la presente memoria es susceptible de mo-
dificaciones de detalle, siempre que no alteren su -
esencialidad, y siendo, por tanto, lo que se solicita
105 Patente de Invención por 20 años en España, lo que se
recoge en las siguientes:

REIVINDICACIONES

Primera.- Máquina sembradora, caracterizada porque so-
bre una barra de longitud variable o chasis
110 de variable longitud se monta el elemento de siembra
situado después de los elementos asurcadores.

Segunda.- Máquina sembradora, caracterizada porque de
las dos ruedas sustentadoras del conjunto -



115 una de ellas va montada sobre un palier montado en -
una mangueta, constituyendo el elemento motriz de los
distribuidores de semilla.

Tercera.- Máquina sembradora, caracterizada porque el
palier a que se refiere la reivindicación
precedente mueve los platos distribuidores de semilla,
120 de estructura apropiada según la semilla a sembrar.

Cuarta.- Máquina sembradora, caracterizada porque la
mangueta en la que se integra y mueve el pa-
lier está dotada de cojinetes y de retén protector de
grasa.

125 Quinta.- Máquina sembradora, caracterizada porque la
distribución de la semilla se realiza de for-
ma lateral, y el arrastre del grano y su cubrición se
realiza de manera automática mediante un dispositivo
amortiguador y corredera de reja asurcadora.

130 Sexta.- Máquina sembradora, caracterizada porque el -
cambio de los platos distribuidores de semi-
lla es automático e instantáneo.

Séptima.- Máquina sembradora, caracterizada porque la
rueda motris está dotada de garras de adhe-
135 rencia.

Octava.- Máquina sembradora, caracterizada porque los
platos distribuidores de semilla a que se re-
fiese la reivindicación tercera están dotados para al-
gunas clases de semillas de un botón o dispositivo im-
pulsor que impide que el grano vuelva al depósito con-
tenedor de semillas.

Novena.- Máquina sembradora, caracterizada porque al-

140
[Handwritten mark]

403148

- 7 -



145 gunos de los platos distribuidores están dotados de un cepillo graduable mediante un tornillo según el grosor y circunstancias de las semillas a sembrar.

Décima.- Máquina sembradora, caracterizada porque la barra de sujeción del chasis lleva un muelle de suspensión graduable, destinado a dar presión a la máquina, la que se efectúa a través del tercer punto del tractor.

150 Undécima.- Máquina sembradora, caracterizada porque la rueda opuesta a la rueda motriz es loca.

Duodécima.- Máquina sembradora, caracterizada porque el cajón de siembra está dotado de una piqueta móvil, destinada a la limpieza o vaciado de la máquina a cuyo fin está agujereado por su parte inferior.

155 Décimotercera.- Máquina sembradora, caracterizada porque está montada en su chasis, y en su parte central, una reja situada delante de cada cuerpo de máquina destinada a la nivelación y asurcado del terreno.-

160 Décimocuarta.- Máquina sembradora, caracterizada porque adosados al chasis se sitúan dos depósitos contenedores de desinfectantes, abonos o cualesquiera otras materias, los cuales son movidos por las ruedas de suspensión de la máquina, pudiendo cada depósito suministrar a dos máquinas.

170 Décimoquinta.- "MAQUINA SEMBRADORA"; según queda sustancialmente descrito en la presente memoria, que consta de siete páginas mecanografiadas



por una sola cara y se representa en los dibujos -
adjuntos.

Madrid, 24 de Mayo de 1972.

EMILIO GULL RUBIO
P. P.

Firmado: ~~VINCENTE GONZALEZ TEJEDA~~

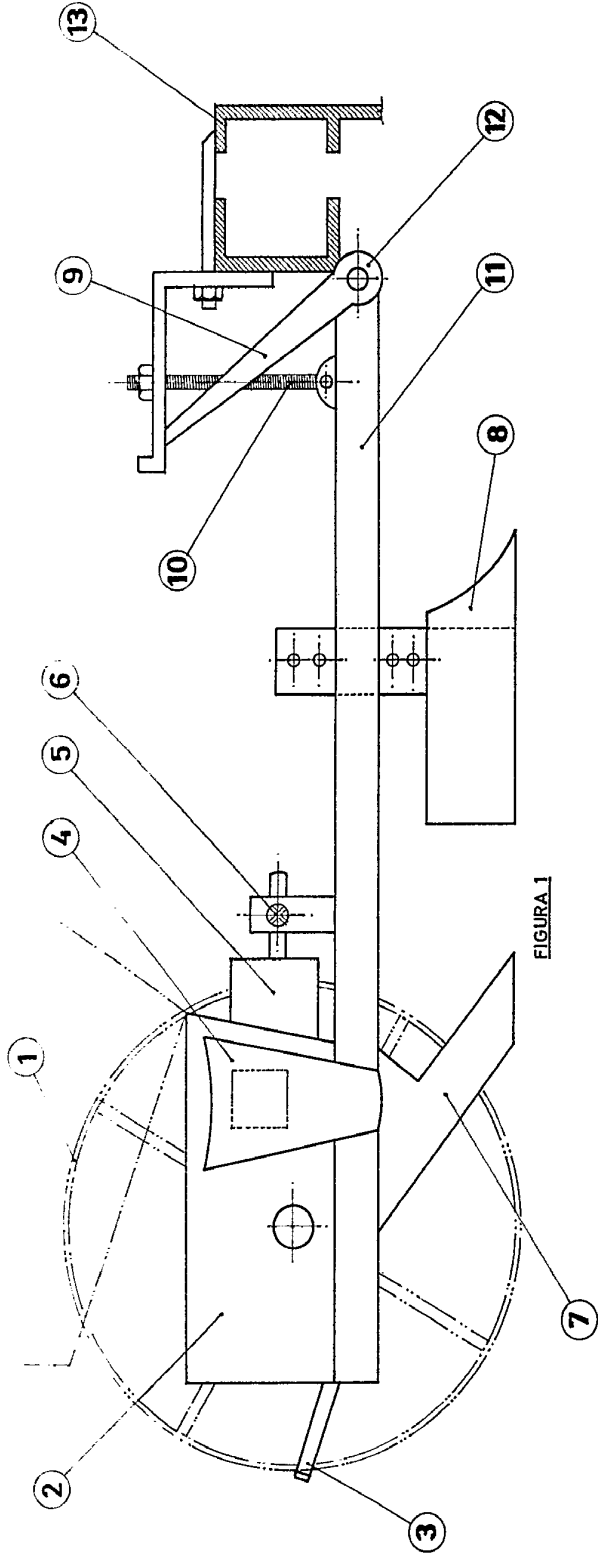


FIGURA 1

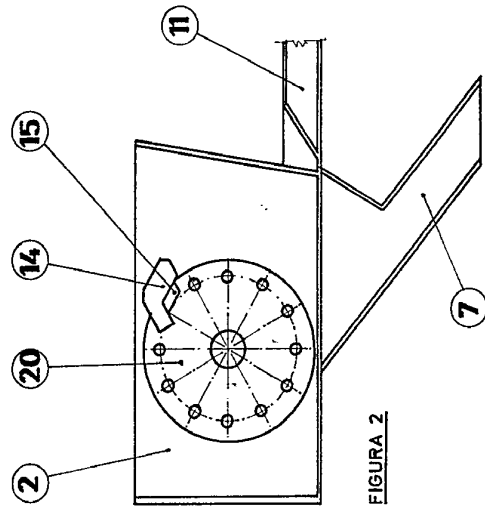


FIGURA 2

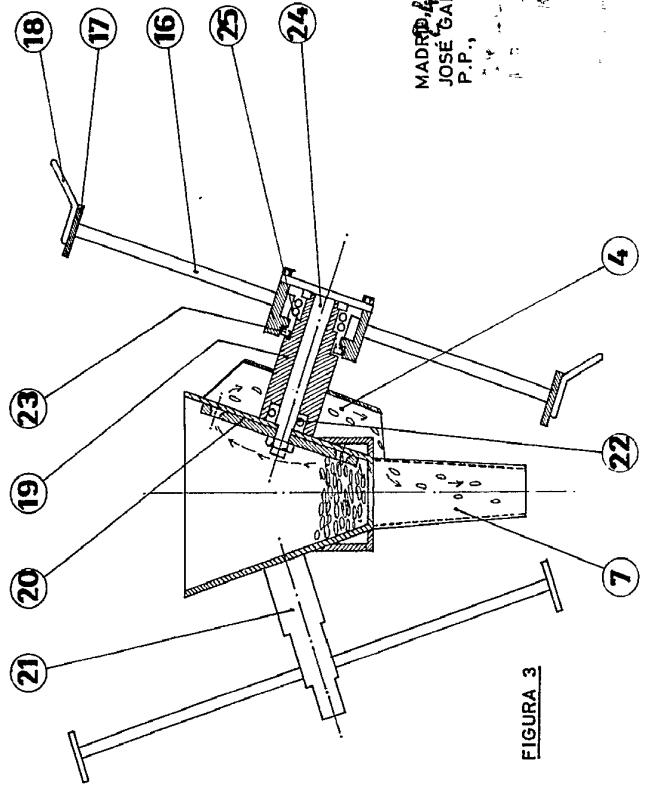
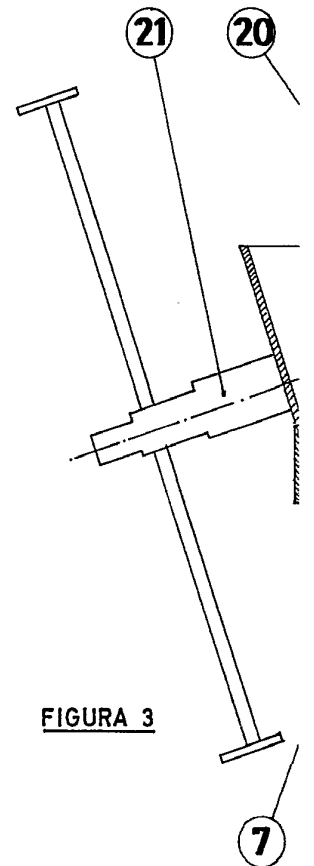
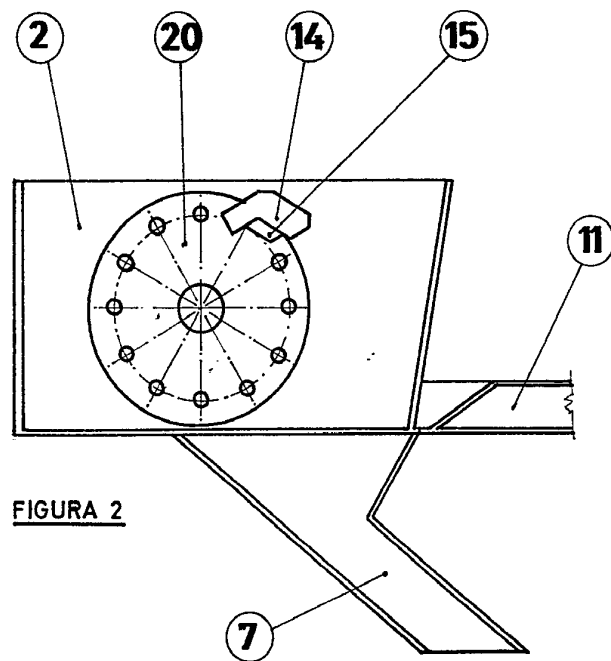
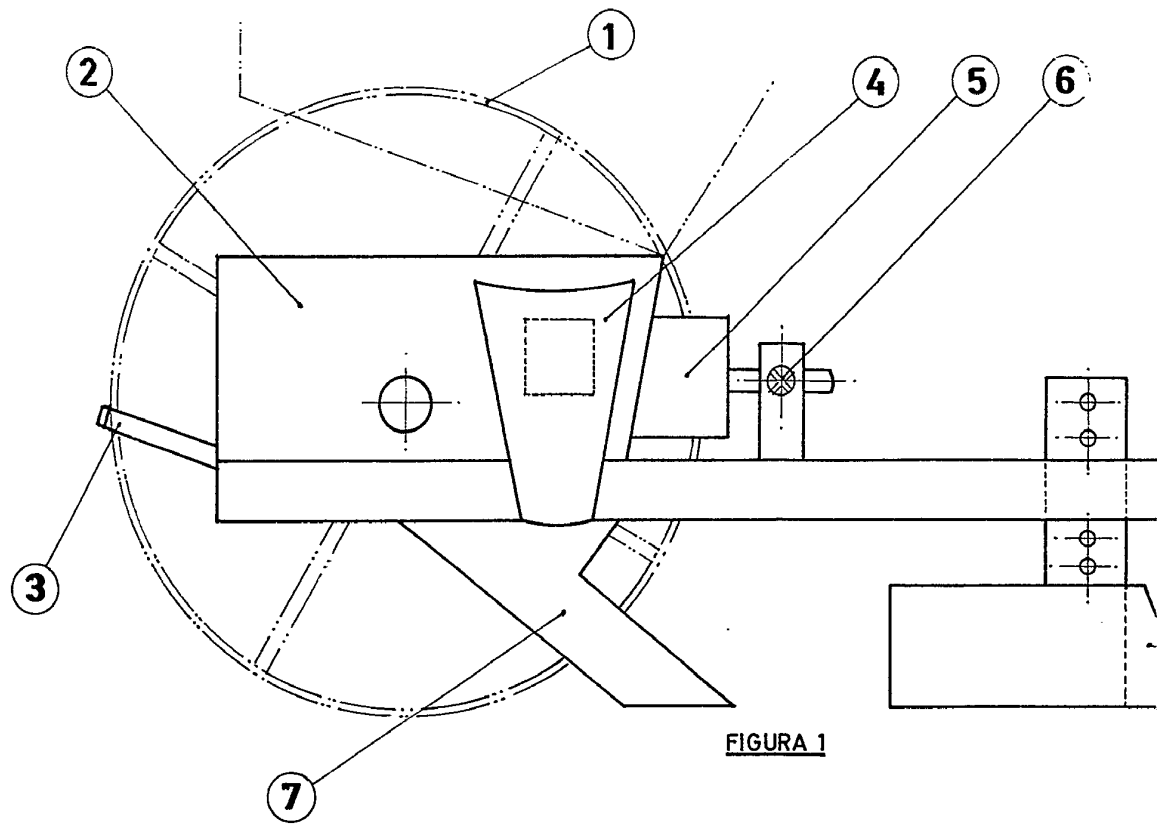


FIGURA 3

MADRID 4 MAY 1972
 JOSÉ GARCÍA CORRAL,
 P.P.,

ESTADO ESPAÑOL
 INVENTO
 GARCÍA





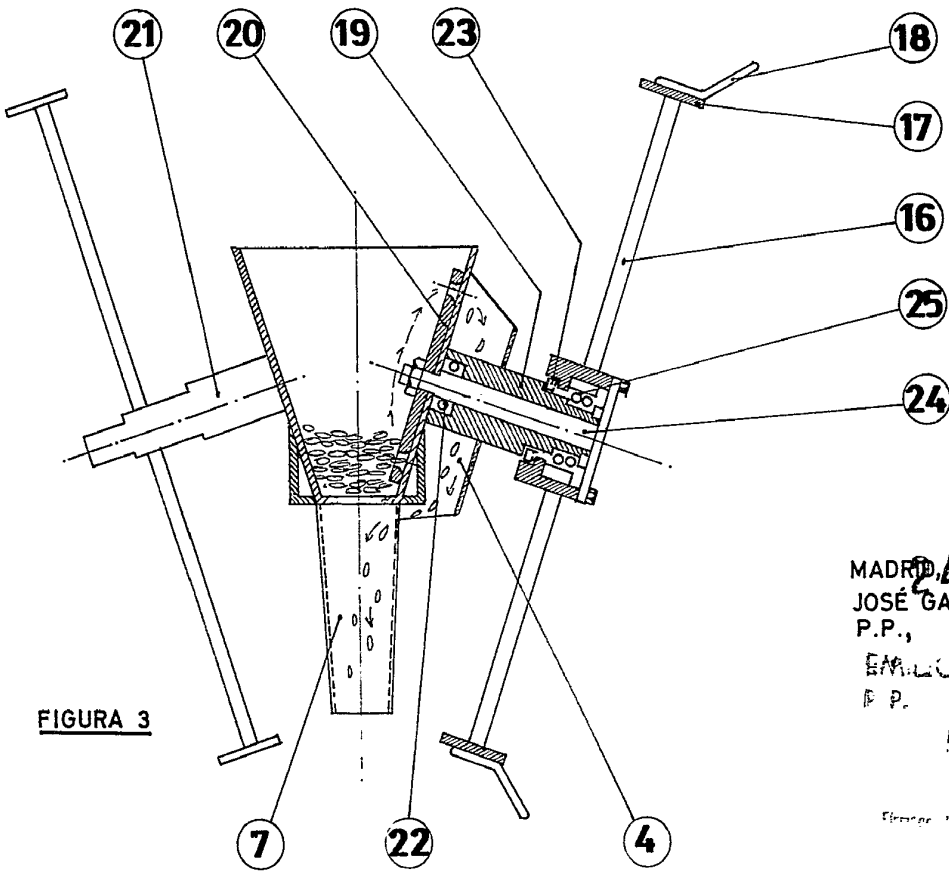
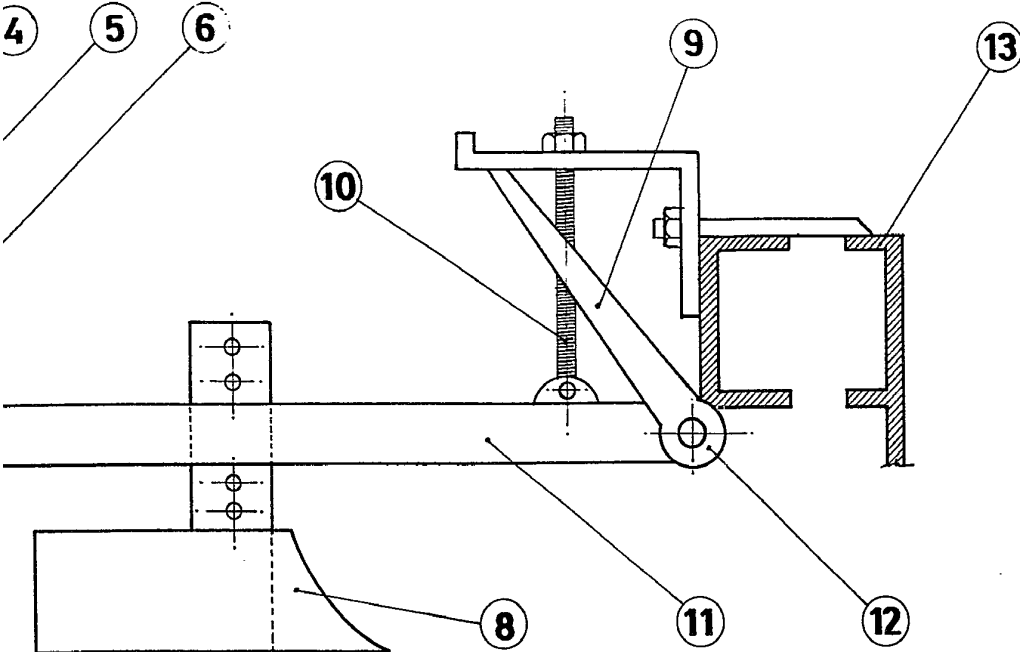


FIGURA 3

MADRID, 24 MAY. 1972
 JOSÉ GARCÍA CORRAL,
 P.P.,
 EMILIO GONZÁLEZ RUBIO
 P.P.

[Handwritten signature]

Escritura de Patentes de España