

403094

403094

PATENTE DE INVENCION

Cas 2074.

23 MAYO 1972

SECCION TECNICA
CLASIFICACION I. P. C.
CLASE _____
SUBCLASE _____



Memoria Descriptiva

sobre:

PERFECCIONAMIENTOS EN RADIADORES DE CAUDAL REGULABLE.

Solicitante TECALEMIT, S.A., entidad francesa, residente en 10, rue Brunel, Paris, Francia.

Int. Cl.: F28D

5. El dispositivo que constituye el objeto de la presente invención se refiere a un radiador que presenta por si mismo una posibilidad de regulación del caudal del fluido que lo recorre. La invención se aplica particularmente a los radiadores de este



403094

tipo utilizados en los aparatos de calefacción y de climatización para automóviles.

Se conoce hasta ahora el procedimiento de regulación del caudal del líquido en estos radiadores que consiste en la adición de una espita sobre la tubería de llegada o de salida del líquido. Esta espita puede realizarse ventajosamente según un tipo "de caudal controlado" particularmente los descritos por las patentes 70 43 325, 72 01 662 y 72 09 130.

10. Pero la adición de esta espita sobre la canalización conduce a un montaje oneroso y aumenta los riesgos de fugas. El dispositivo que forma el objeto de la presente invención evita estos inconvenientes. Es en el interior mismo del radiador que un órgano controlado asegura la regulación del caudal de líquido. No hay ya necesidad de montar una espita exterior sobre la canalización de llegada o de salida del líquido.

20. La invención será mejor comprendida por los dibujos anexos, dados a título no limitativo, y que representan:

25. La figura 1, una vista en sección longitudinal según 1-1 de un radiador del tipo en "horquilla" que forma el objeto de una primera realización de la invención.



403094

La figura 2, una vista en sección parcial transversal según 2-2 de este radiador de la figura 1.

5. La figura 3, una vista en sección longitudinal según 3-3 de un radiador del tipo "en napa" que forma el objeto de una segunda realización de la invención.

La figura 4, una vista en sección parcial transversal según 4-4 de este radiador de la figura 3.

10. La figura 5, una vista en sección longitudinal según 5-5 de un radiador del tipo "en horquilla" que forma el objeto de una tercera forma de realización de la invención.

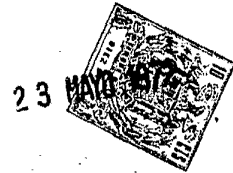
La figura 6, una vista en sección parcial transversal según 6-6 de este radiador de la figura 5.

15. El radiador que forma el objeto de la presente invención comprende un cuerpo 7 que contiene los tubos de aletas habituales 8.

20. Sobre las caras superiores 9 e inferiores 10 de este cuerpo 7 están montados dos depósitos superiores de agua 11 y 12 de formas especiales, siendo asegurada la estanquidad por juntas 13 y 14. El montaje de los depósitos superiores de agua sobre el cuerpo se realiza por cualquier medio apropiado: tornillos, remaches, etc., pero preferentemente por una engastadura 15-16 de los rebordes de las caras superiores e

25.

403094



inferiores 9-10 del cuerpo 7 sobre la cara de apoyo de los depósitos superiores de agua 11 y 12.

5. Estos depósitos superiores de agua están realizados de metal colado o de materia sintética, elegida por sus buenas cualidades físicas y químicas en presencia del líquido que recorre el radiador.

10. En una primera realización de la invención (figuras 1 y 2) que se aplica particularmente a los radiadores denominados "en horquilla", el depósito superior de agua 11 lleva una primera prolongación de cualquier forma 17 que desemboca en una cámara 18 en cuyo fondo 19 desemboca la tobera 20 de entrada del líquido.

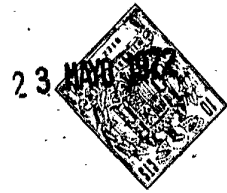
15. Por lo demás, el depósito superior 11 lleva una segunda prolongación de cualquier forma 21 que termina en la tobera 22 de salida del líquido.

Las orientaciones de las toberas 20 y 22 son cualesquiera en relación al plano frontal del radiador.

20. El conjunto del depósito superior de agua 11 y de sus prolongaciones está representado de modo a permitir su moldeo de una sola pieza con un molde simple.

25. En la cámara 18 está dispuesto un mecanismo 23 que puede ser, por ejemplo, el descrito en una de las patentes francesas 72 01 662 ó 70 43 325. Este me-

403094



canismo puede fijarse sobre el depósito superior de agua 11 por cualquier medio apropiado tal como remaches, tornillos, abrazadera, etc, y particularmente por engastadura de una luneta 24.

5. La manipulación de este mecanismo permite la regulación del caudal de líquido en el interior del radiador, según el proceso descrito en las patentes anteriores.

10. En una segunda forma de realización de la invención (figuras 3 y 4) que se aplica particularmente a los radiadores denominados "en napa", el depósito superior de agua 11 lleva una prolongación de cualquier forma 25 dividida en dos alojamientos 26 y 27 separados por una pared 28. El alojamiento 26 desemboca en una cámara 29 en cuyo fondo 30 desemboca la tobera 31 de entrada o de salida del líquido.

15. En el alojamiento 27 desemboca la tobera 32 de salida o de entrada del líquido.

20. Las orientaciones del conjunto de las toberas 31 y 32 son cualesquiera en relación al plano frontal del radiador.

25. El conjunto del depósito superior de agua 11 y de su prolongación 25 está representado de modo a permitir su moldeo en una sola pieza con un molde simple.



403094

5. En la cámara 29 está previsto un mecanismo 33 que puede ser, por ejemplo, el descrito en una de las patentes francesas 72 01 662 ó 70 43 325. Este mecanismo puede fijarse sobre el depósito superior de agua 11 por cualquier medio apropiado tal como tornillos, remaches, abrazadera, etc., y particularmente por engastadura de una luneta 34.

10. La manipulación de este mecanismo permite la regulación del caudal de líquido en el interior del radiador, tal^y como está descrito en las patentes anteriores.

15. En una tercera forma de realización de la invención (figuras 5 y 6) el depósito superior de agua 11 lleva una prolongación 35 de caras paralelas 36 y 37 que llevan cada una un cojinete 38 y 39 en el que gira un eje 40 que lleva una válvula rotativa 41. El conjunto de este mecanismo se realiza y funciona según el proceso descrito en la primera realización mencionada en la patente francesa 72 09 130.

20. La manipulación de este mecanismo permite la regulación del caudal de líquido en el interior del radiador. El mecanismo puede igualmente ser establecido como se escribe en la segunda realización mencionada en la patente francesa 72 09 130.

25. La tobera de salida o de entrada de líquido



403094

42 conduce a una prolongación 43 del depósito superior de agua 11 que puede ser separado o yuxtapuesto con la prolongación 35 como se describe en la segunda realización de la presente invención.

5. El conjunto del depósito superior de agua 11 y de sus prolongaciones 35 y 43 está representado de modo a permitir el moldeo en una sola pieza con un molde simple.

10. La invención no se limita a las tres formas de realización descritas. Cubre todos los dispositivos que integrarían en un mismo conjunto uno de los depósitos superiores del radiador y el mecanismo de regulación del caudal del líquido en este último, diferenciándose a la vez de las realizaciones descritas por las
15. formas de las piezas, sus emplazamientos y sus orientaciones.

- El radiador que forma el objeto de la presente invención puede ser utilizado fuera de la aplicación a los aparatos de calefacción y de climatización para
20. automóviles, sobre cualquier conjunto mecánico que deba poseer un sistema de evacuación de calorías que requiera una regulación de caudal del fluido líquido o gaseoso que le atraviesa.

NOTA

25. Descrita suficientemente la naturaleza del



403094

invento así como la manera de realizarlo en la práctica, debe hacerse constar que las disposiciones anteriormente indicadas son susceptibles de modificaciones de detalle en cuanto no alteren su principio fundamental. Tam-

5. bien se hace constar que el invento corresponde a una solicitud de patente presentada en Francia con el nº 72.09320 de 17 de Marzo de 1.972, acogiéndose por lo tanto a los beneficios que conceden los Convenios Internacionales en vigor, siendo lo que constituye la esencia del referido invento y por lo que se solicita una Patente de Invención por 20 años en España, sobre: PERFECCIONAMIENTOS EN RADIADORES DE CAUDAL REGULABLE, caracterizándose por lo siguiente:

15. 1.- Perfeccionamientos en radiadores de caudal regulable, que presentan por si mismos la posibilidad de regulación del caudal del fluido que les recorre, que se aplican particularmente bien a los aparatos de calefacción y de climatización utilizados sobre automóviles, y que excluyen el montaje oneroso y generador de fugas, de una espita dispuesta en el exterior del radiador, sobre la canalización de circulación de fluido, caracterizados porque comprenden un cuerpo que contiene los tubos de aletas habituales, sobre cuyas caras superiores e inferiores están montados con interposición de
20. juntas de estanquidad, dos depósitos superiores de agua
25.



403094

de formas especiales, de metal colado o de materia sintética de propiedades físicas y químicas compatibles con el fluido utilizado.

5. 2.- Perfeccionamientos según la reivindicación 1, caracterizados porque uno de los depósitos superiores de agua lleva dos prolongaciones de forma y orientación cualesquiera, desembocando la primera prolongación en una cámara donde llega la tobera de entrada del fluido, y la segunda prolongación llega a la tobera de salida del fluido pudiendo ser el conjunto moldeado de una sola pieza con un molde simple.
- 10.

15. 3.- Perfeccionamientos según la reivindicación 2, caracterizados porque en la cámara de una de las prolongaciones está montado un mecanismo que permite la regulación del caudal del fluido en el radiador.

20. 4.- Perfeccionamientos según la reivindicación 2, caracterizados porque una de las prolongaciones posee caras paralelas que llevan cojinetes atravesados por un eje que acciona una válvula rotativa.

25. 5.- Perfeccionamientos en radiadores de caudal regulable, tal y como queda sustancialmente descrito en la presente Memoria e ilustrado en los dibujos adjuntos.

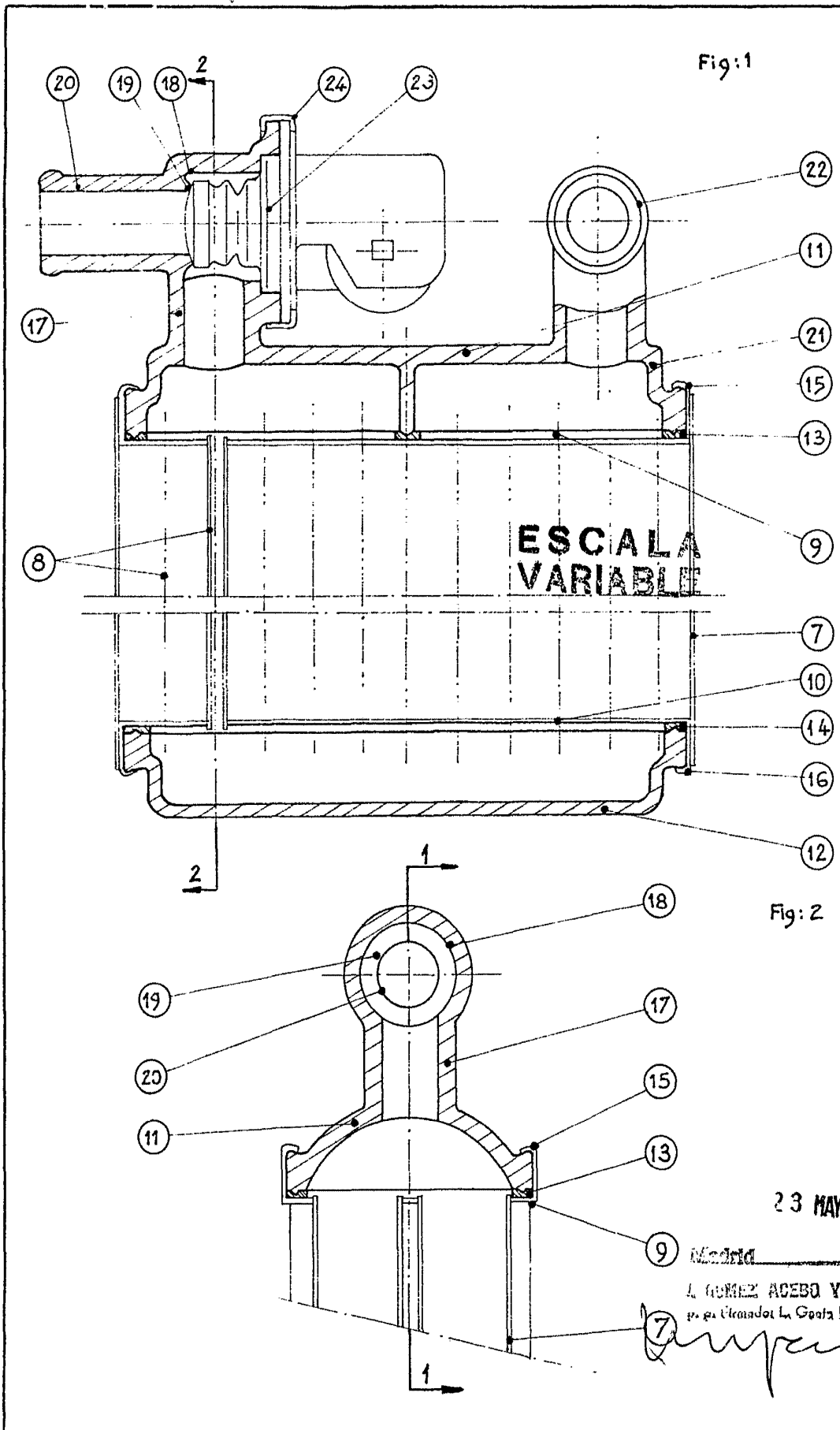


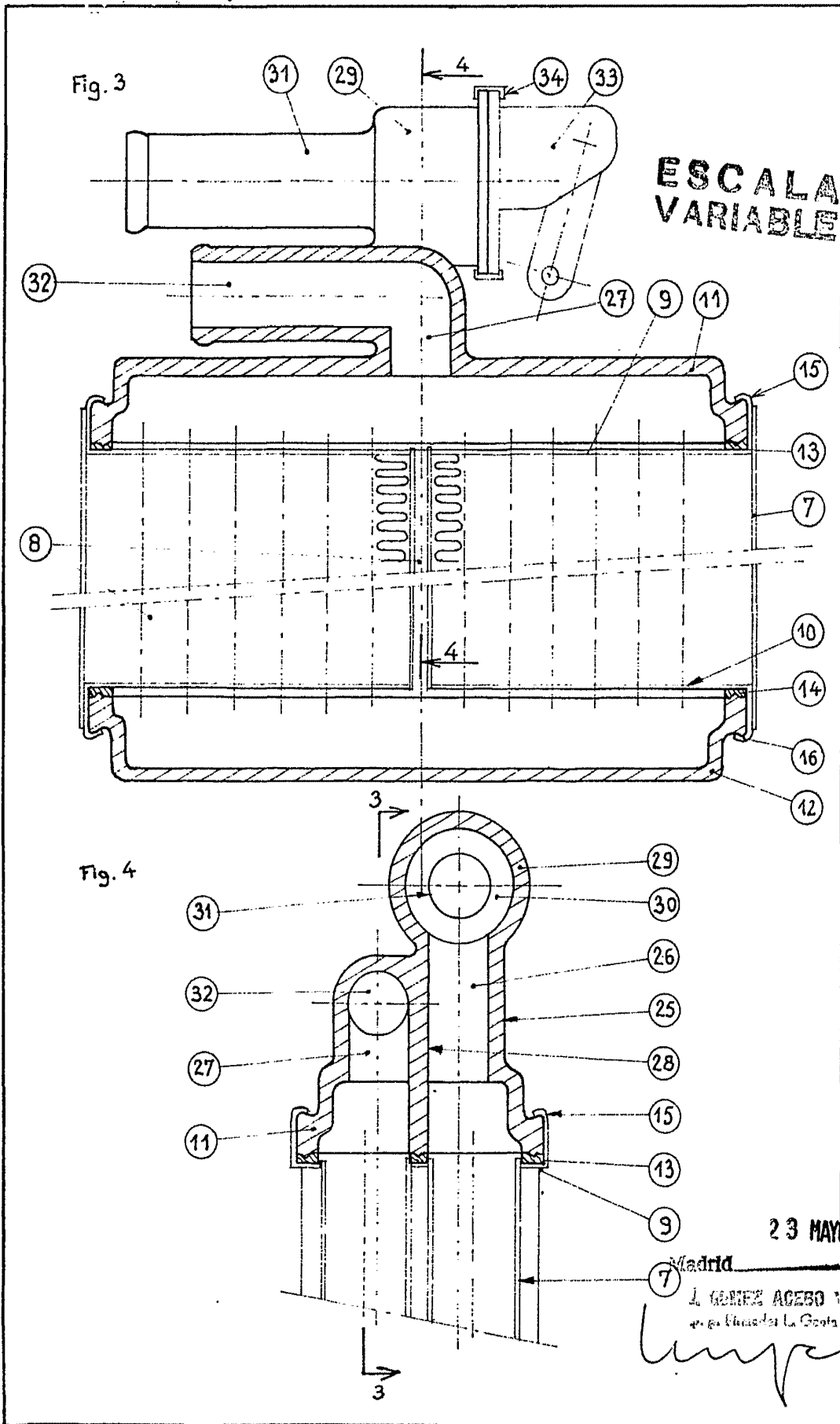
403094

Esta Memoria consta de 10 hojas escritas a máquina por una sola cara.

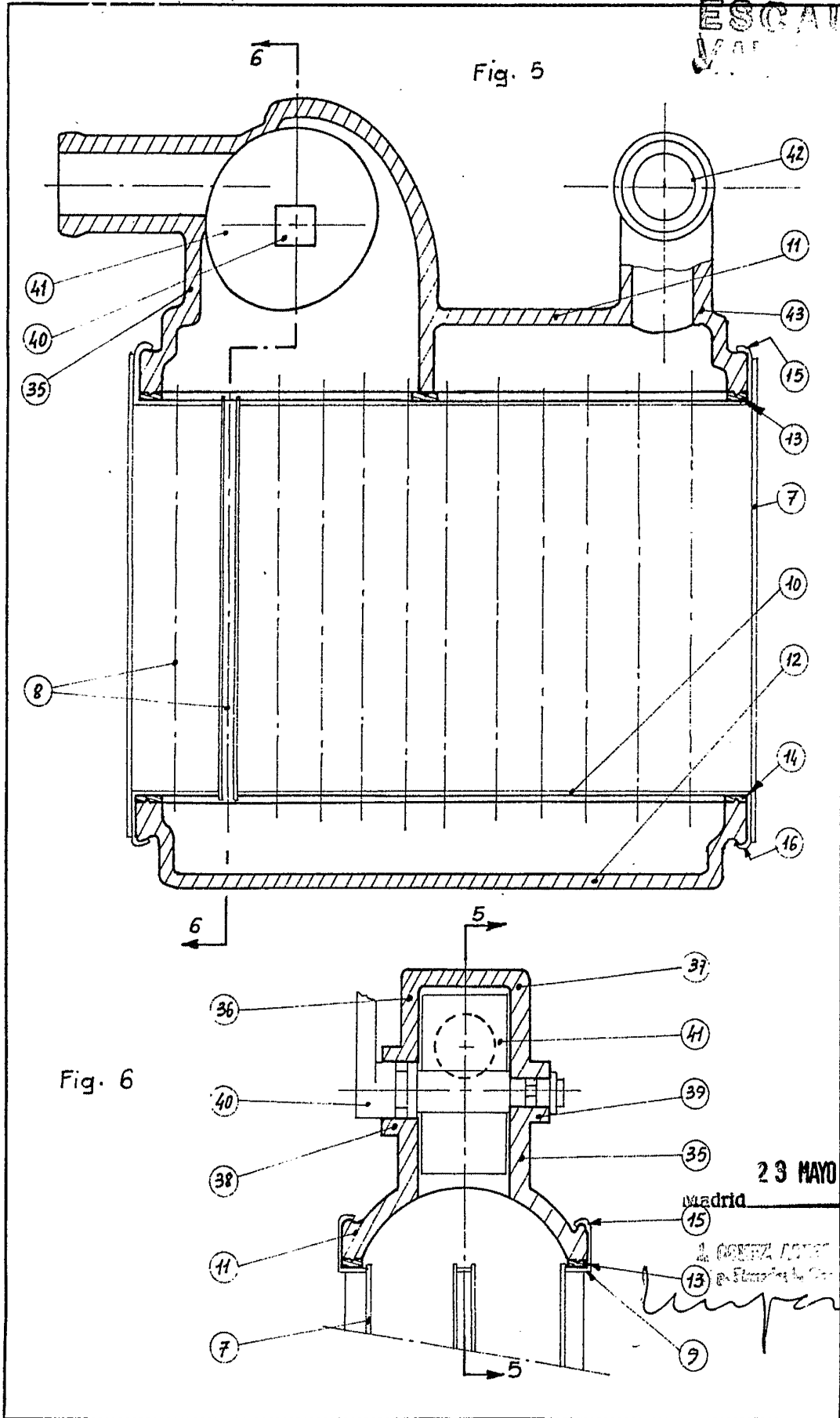
Madrid, 23 MAYO 1972
TECALEMIT, S.A.

J. GOMEZ ACEBO Y MODET
Firmado en la Granja Ferrosider





ESCALA
1/1



23 MAYO 1972

Madrid

J. GONZALEZ GONZALEZ
Ingeniero de Oficio

[Handwritten signature]