

403088



Int. CL ² : F41C

SECCION TECNICA
CLASIFICACION I. P. C.
CLASE _____
SUBCLASE _____

MEMORIA DESCRIPTIVA

Correspondiente a una Patente de Invención que se solicita en España, a favor de M. Paul CHATAIN, M. Jérémie CHATAIN, M. Paul Victor CHATAIN y M. Roger CHATAIN, de nacionalidad francesa, residentes en Avenue de la Libération VEAUCHE (Loire) FRANCIA, por:

"DISPOSITIVO DE ARMAMENTO Y DE PERCUSION PARA FUSILES DE CAZA, CARABINAS Y SIMILARES".

Con prioridad francesa correspondiente a la Patente número 71.33131 solicitada el 7 de Septiembre de 1.971.

5.- La invención tiene por objeto: un dispositivo de armamento y de percusión para fusiles de caza, carabinas y similares. En corolario, entran así mismo en el marco de la invención, los fusiles, carabinas y armas que presenten toda o parte de las características de este dispositivo.

El objeto de la invención se relaciona al sector téc

403088 - 2 -



nico de armas de fuego del tipo comportando uno o varios cañones basculantes, cuya rotación, en el momento de la abertura, produce el armamento del o de los percutores.

5.- El dispositivo de la invención es notable debido a varias características de concepción y de realización. Sus mecanismos son racionales y simplificados.

10.- El dispositivo se caracteriza en primer lugar por una palanca de armamento deslizante y guiada en la parte inferior de la caja basculante, una extremidad de esa palanca cooperando en el interior de la caja basculante, con el o los percutores empujados elásticamente, siendo la otra extremidad de dicha palanca conformada de forma a bajar el punto de contacto de dicha extremidad contra un tope correspondiente en la parte de delante o otro órgano o parte solidaria del o de los cañones articulados, aumentando así la distancia entre dicho punto de contacto de la palanca y el eje de movimiento de báscula del o de los cañones.

15.-
20.- Según otra característica, el o los percutores empujados al encuentro de los medios elásticos para ser armados, están constituidos por varillas deslizantes en un bloque de armamento fijado en la caja de báscula, las mencionadas varillas de percutores cooperando con plaquetas convenientemente perfiladas deslizantes, montadas en las hendeduras perpendiculares o sensiblemente perpendiculares con relación a los ejes de las varillas de percutores, siendo empujadas las mencionadas plaquetas elásticamente hacia abajo



- por uno o varios medios elásticos colocados en el bloque de armamento, de manera a retener las varillas de percusión en la posición armada, las mencionadas varillas presentando para ese objeto una ranura circular con el
- 5.- fin de cooperar cada una con la plaqueta correspondiente, los desplazamientos verticales de la o de las plaquetas siendo ocasionados por uno o varios disparadores articulados con relación al bloque de armamento, con muelles de presión sobre el ó los disparadores.
- 10.- Según otra característica, todo el sistema de armamento está compuesto de una parte por un órgano: la palanca de armamento, y por otra parte, por el bloque de armamento y los órganos (varillas de percutores, plaquetas, disparadores, muelles) montadas en el mencionado
- 15.- bloque, la mencionada palanca el mencionado bloque de armamento equipado siendo fácil y rápidamente montados en la caja de báscula, siendo comodamente desmontables e intercambiables, el bloque de armamento y su equipo teniendo su colocación y sus apoyos en un alojamiento de
- 20.- la caja de báscula, por lo mínimo con un medio de fijación transversal por tornillo, pasador o medio similar la caja de báscula pudiendo aligerarse o dimensionarse en consecuencia para algunas partes por lo menos, teniendo en cuenta esa concepción.
- 25.- Otra característica está en el montaje, en la parte superior y delantera de la caja de báscula, de un cerrojo que desliza por empuje de un muelle que tiende a colocar un pico del cerrojo sobre una parte de apoyo correspondiente del zuncho, un medio exterior aparente per-

403088

- 4 -



mite retirar el cerrojo en contra del muelle para autorizar la articulación del o de los cañones, para extraer, armar y cargar.

5.- Según otra característica, un seguro está montado en la parte superior de la caja de báscula, con un pulsador accesible al exterior, con el fin de colocar un órgano de seguridad encima de las dos plaquetas e impedir la percusión, es decir, el desplazamiento de abajo hacia arriba de las plaquetas por efecto del empuje de los gatillos.

10.-

Esas características y otras resaltarán de la descripción a continuación.

Para fijar el objeto de la invención, sin limitarlo en los dibujos anexos:

15.- La figura 1 es una vista de conjunto en corte longitudinal de los dispositivos de armamento y de disparo según la invención, representados en posición sin armar después del disparo.

20.- La figura 2 es una vista parecida donde los dispositivos están representados en posición fusil armado, cañones articulados y seguro puesto.

25.- La figura 3 es una vista en corte considerada según la línea 3-3 de la figura 1, donde se aprecia la guía de la palanca de armamento y el cerrojo de abertura de los cañones.

La figura 4 es una vista en corte parcial considerada según la línea 4-4 de la figura 2, representando una de las plaquetas en posición de bloqueo sobre su varilla

403088

- 5 -



de percutor.

La figura 5 es una vista en corte parcial, representando la otra plaqueta en posición de bloqueo sobre su varilla de percutor.

5.- La figura 6 es una vista de perspectiva de la palanca de armamento.

La figura 7 es una vista de perspectiva de los órganos, separados y alineados por orden de montaje constituyendo o haciendo parte del bloque de armamento.

10.- La figura 8 es una vista de perspectiva que muestra el dispositivo de seguridad y su alojamiento en el bloque de armamento.

15.- La figura 9 es una vista en corte considerada según la línea 9-9 de la figura 1, ilustrada el cerrojo y el dispositivo de seguridad.

20.- El objeto de la invención es más concreto si se le describe en la forma de realización ilustrada no limitada a las figuras de los dibujos. Se ha considerado el ejemplo interesante de un fusil de dos cañones superpuestos. Sin salir del marco de la invención, las características son aplicables a armas de fuego de un solo cañon, o otra disposición de cañones.

25.- Se pueden ver en las figuras de los dibujos varios elementos o órganos de fusil ilustrado: la caja de báscula 1, los cañones superpuestos 2, el zuncho 3 que une los cañones y que se articula con los cañones sobre un eje 4 en la parte delantera de la caja 1. Las partes no representadas del arma que la completan o pueden completarla, como culata, guardamonte..., no tienen un in

403088

- 6 -

23



terés directo en relación con las disposiciones de la invención.

5.- La caja de báscula 1 puede ser ejecutada de manera clásica a partir de un bloque de metal, pero, a consecuencia de la concepción de las disposiciones y del montaje, se prevé la ejecución en forma de caja o estuche de chapa convenientemente recortada, plegada y soldada. En la parte trasera se fija una chapa de obturación Ia con colas o patas Ib destinadas a la fijación de la culata no representada.

10.- En la parte de delante de la caja I está fijada por tornillos 2 o otros medios similares, un bloque Ic de cooperación con el zuncho 3 al cual de apoyo. El bloque Ic tiene sensiblemente una forma en escuadra y presenta una muesca inferior Id en la cual se adapta firmemente un talón de retención 3a del zuncho 3. Se evita que el esfuerzo se ejerza sobre el eje 4 durante el tiro.

15.- La parte inferior del bloque Ic forma una guía corredera en Ie para la parte horizontal deslizante de la palanca de armamento 6. La extremidad delantera 6a de esa palanca está acodada y deportada a un nivel inferior al de la parte horizontal deslizante. Esa extremidad bajada 6a se apoya contra un tope 7a de un órgano 7 solidario del o de los cañones. El tope 7a puede ser constituido por la parte delantera (no representada) solidaria del o de los cañones.

20.- La parte delantera de la caja I está hendida en If con el fin de obtener la latitud de desplazamiento necesaria a la extremidad delantera acodada 6a de la palanca-



La otra extremidad 6b de la palanca 6 está formada en escuadra o sensiblemente con relación a la parte deslizante. La extremidad 6b está en apoyo contra el bloque Ic.

5.- En la parte 6b están hechos agujeros de paso 6c para las cabezas 8a de las varillas 8 que constituyen los percutores. Las cabezas 8a tienen puntas de percusión 8b que atraviesan el bloque Ic para alcanzar las cámaras de cartuchos.

10.- Collarines 8c están en apoyo contra la parte 6b de la palanca de armamento y limitan el desplazamiento de las varillas de percutores en dirección de los cañones, bajo la presión de los muelles 9 montados entre los mencionados collarines 8c y un bloque de armamento 10.

15.- El bloque de armamento 10 está introducido en la caja de báscula 1, por una abertura Ic efectuada a las dimensiones del bloque en la parte inferior de esta caja. El bloque 10 toma apoyo contra la parte trasera Ia y contra la cara superior de la caja. El acoplamiento del bloque 10 en la caja I puede hacerse sencillamente con por lo menos un tornillo transversal II, pasador o medio similar.

20.- Las varillas 8 de los percutores atraviesan de parte en parte, en deslizamiento, el bloque 10. La chapa trasera 1a de la caja está igualmente taladrada o hendida para permitir el deslizamiento de las varillas 8.

25.- Se comprende, como ilustrado en la figura 2, que la articulación de los cañones y del tope 7a rechaza con fuerza la extremidad 6a y la palanca de armamento 6. La

403088

- 8 -

23



parte 6b de la palanca rechaza hacia atrás las varillas 8 al encuentro de los muelles 9 que están comprimidos.

5.- Se subraya que por la concepción bajada de la extremidad de la palanca de armamento que recibe el empuje durante el basculado, el brazo de palanca es sensiblemente aumentado con relación al eje 4. Se aumenta el consecuencia la carrera de la palanca 6 y la carrera de armamento de las varillas 8. Según la dimensión y la posición de la extremidad 6 se puede obtener una o
10.- otra carrera. Por esas disposiciones, se disminuye también el esfuerzo a realizar para producir el armamento que resulta más comodo.

15.- A fin de retener las varillas 8 en la posición armada, una ranura transversal o una ranura circular se forma convenientemente en un punto de la longitud de las varillas. Esta ranura está destinada a cooperar con una barra transversal de una plaqueta montada con una posibilidad de desplazamiento vertical en una hendidura del bloque 10.

20.- En el ejemplo ilustrado de dos cañones superpuestos y dos varillas de percutor 8 superpuestas, la ranura o garganta circular 8d de la varilla superior coopera con la barra transversal superior 12a de una plaqueta 12 colocada en la hendidura 10a del bloque 10. La ranura o garganta circular 8e de la varilla inferior coopera con la barra transversal mediana 13a de una segunda plaqueta 13 alojada en la hendidura 10b del bloque 10.

25.-

Las plaquetas 12 y 13 están empujadas de arriba hacia abajo con el fin de introducir sus barras en las ranuras

403088

- 9 -



5.- o gargantas de varillas, por muelles 14 alojados en apoyo en cavidades 10c del bloque 10. Esos muelles tienen apoyo contra una segunda barra transversal, respectivamente 12b para la plaqueta 12 y 13b para la plaqueta 13. Entre las barras 12a - 12b y 13a - 13b, están emplazadas las partes llenas del bloque 10 entre los lados de las hendiduras 10a - 10b.

10.- Para accionar el disparo liberando cada una de las varillas 8 de percutor, dos gatillos respectivamente 15 y 16 están montados sobre un eje 17 en hendiduras 10d en la parte inferior del bloque 10. Los talones respectivamente 15a y 16a de los gatillos vienen en apoyo contra las barras transversales inferiores 12b 13b de las plaquetas. Muelles 18 están colocados en alojamientos del bloque 10 y se apoyan por una parte contra un pasador que atraviesa los alojamientos y por otra parte en un pico en la extremidad delantera de los gatillos.

15.- Un dispositivo de seguro sencillo y eficaz del dispositivo de mando de las varillas 8 percutoras y del disparo, está constituido por un pulsador 19 accesible al exterior y a la parte superior de la caja de báscula 1.

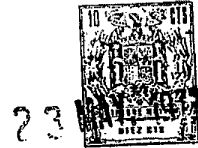
20.- Ese pulsador atraviesa una hendidura de la caja y acciona una lingueta 19a que se desplaza en una hendidura mediana 10a del bloque 10, en intersección con las hendiduras 10a- 10b.

25.- La hendidura 10e está al nivel de las extremidades superiores de las plaquetas 12 y 13 cuando estas últimas están introducidas en las ranuras o gargantas 8d - 8e de las varillas de los percutores. Cuando la lingueta 19a se coloca por encima de las plaquetas en esta posición

30

403088

- 10 -



no se puede accionar el disparo.

- 5.- A parte la introducción del talón 3a del zuncho 3 en la muesca 1d, el acoplamiento robusto del zuncho y de los cañones con la caja de báscula, con vista al disparo, es obtenido con un cerrojo 20 montado deslizante en el interior y en la parte superior delantera de la caja 1, entre la mencionada caja y la extremidad superior del bloque 1c. Una cola 20a en la parte trasera del cerrojo se introduce por deslizamiento en el bloque 10.
- 10.- La extremidad inclinada 20b del cerrojo 20 se coloca en el sitio inclinado correspondiente 3b del zuncho. Un muelle 24 montado alrededor de la cola 20a, entre el bloque 10 y el cerrojo, empuja este último en posición de bloqueo.
- 15.- Un botón o pulsador 22 está montado aparente en el exterior de la caja 1. El pulsador es solidario del cerrojo 20 a través de una hendidura 1h de la caja 1. Se puede así accionar a voluntad el desenclavamiento cuando se desea bascular el zuncho y los cañones.
- 20.- El interés y las ventajas de estas disposiciones resaltan bien del conjunto de la descripción y de los dibujos.
- 25.- Se subraya la ejecución económica y simplificada de la caja de báscula que puede ser aligerada, sobre todo en lo que se refiere a los lados laterales, sin ningún inconveniente en lo que se refiere a la robustez del conjunto.
- Por otra parte, y al contrario de numerosas fabricaciones, las varillas de percutores están perfectamente



guiadas y desplazadas paralelamente a los ejes de los cañones de manera racional, dando un empuje constante y bien aplicado.

5.- El esfuerzo de armamento se ejerce normalmente, perpendicularmente a los ejes.

La caja de báscula tiene principalmente un papel de acoplamiento para los órganos y conjuntos que se adaptan con facilidad, particularmente el bloque de armamento 10 los órganos que se relacionan con el.


10.- La invención no se limita de ninguna manera a sus modos de aplicación así como a sus modos de realización de sus diversas partes que han sido más especialmente indicadas; por el contrario, abarca todas las variantes.

N O T A

15.- Descrita suficientemente la naturaleza del objeto de la presente solicitud, se declara de propia y nueva invención lo contenido en las siguientes:

R E I V I N D I C A C I O N E S -

12.- Dispositivo de armamento y de percusión para
20.- fusiles de caza, carabinaas y similares, comprendiendo una caja de báscula o similar, por lo menos un cañón articulado sobre un eje de la caja, uno o varios percutores empujados elásticamente, uno o varios gatillos accionando directamente o indirectamente sobre los percutores, una palanca de armamento empujando los percutores cuando el o
25.- los cañones se basculan, este dispositivo estando caracterizado de la palanca de armamento deslizante y guiada en la parte inferior de la caja de báscula, una extremidad de la palanca cooperando en el interior de la caja




403088

- 12 -

2



- de báscula, con el o los percutores empujados elásticamente, la otra extremidad de la mencionada palanca estando conformada de manera a bajar el punto de contacto de la mencionada extremidad contra un tope correspondiente que presenta la parte delantera o otro órgano o parte solidaria del o de los cañones articulados, la distancia entre el mencionado punto de contacto de la palanca y el eje de articulación del o de los cañones siendo así aumentada.
- 5.-
- 10.- 29.- Dispositivo de armamento y de percusión para fusiles de caza, carabinas y otras armas comprendiendo una caja de báscula o similar, por lo menos un cañón articulado sobre un eje de la caja, uno o varios percutores empujados elásticamente, uno o varios gatillos accionando directamente o indirectamente sobre los percutores, una palanca de armamento empujando los percutores cuando el o los cañones se basculan, este dispositivo estando caracterizado por el hecho que el o los percutores empujados al encuentro de los medios elásticos para ser armados, están constituidos por varillas deslizantes en un bloque de armamento fijado en la caja de báscula, las mencionadas varillas de percutores cooperando con plaquetas convenientemente perfiladas, deslizantes en hendiduras perpendiculares o sensiblemente perpendiculares con relación a los ejes de las varillas de percutores, las mencionadas plaquetas siendo empujadas elásticamente hacia abajo por uno o varios medios elásticos alojados en el bloque de armamento, de manera a retener las varillas de per-
- 15.-
- 20.-
- 25.-
- 

403088

- 13 -



5.- cusión en la posición armada, las mencionadas varillas teniendo para eso una ranura circular con el fin de cooperar cada una con la plaqueta correspondiente, los desplazamientos verticales de la o de las plaquetas estando ordenados por uno o varios gatillos montados pivotantes con relación al bloque de armamento, con muelles de empuje sobre el o los gatillos.

10.- 3º.- Dispositivo según la reivindicación 2, caracterizado en el hecho que la o las varillas de percutores están montadas en el bloque de armamento estando en el eje o aproximadamente en el eje del o de los cañones, o paralelas o aproximadamente paralelas al eje del o de los cañones.

15.- 4º.- Dispositivo según la reivindicación 2, caracterizada en el hecho que la caja de báscula está constituida por una envoltura de chapa con placa de obturación en la parte trasera y de las partes de acoplamiento de la culata, teniendo fijado en la parte delantera un bloque de una o varias piezas en forma de escuadra o sensiblemente de escuadra, con una muesca para la adaptación de un talón de retención del zunche, el bloque escuadrado siendo convenientemente taladrado para el paso de los percutores.

20.- 5º.- Dispositivo según una cualquiera de las reivindicaciones 1 a 4, caracterizado por el hecho que la parte horizontal de la palanca de armamento está guiada y se desliza en una corredera del bloque solidario de la caja de báscula, la mencionada caja estando hendida en su parte inferior con el fin de autorizar el libre des-

403088

- 14 -



plazamiento de la palanca de armamento que presenta, en el interior de la caja, una parte en escuadra o sensiblemente en escuadra, comportando aberturas de introducción para las cabezas de las varillas de los percutores, un collarín de las cabezas tomando apoyo contra la mencionada parte en escuadra, interponiéndose muelles entre los collarines mencionados y el bloque de armamento.


5.- 6º.- Dispositivo según una cualquiera de las reivindicaciones 1 a 5, caracterizado por el hecho que el bloque de armamento se introduce en la caja de báscula por una abertura correspondiente en la parte inferior de la mencionada caja, dicho bloque tomando apoyo contra la placa o parte trasera de obturación de la caja y contra la cara superior de la mencionada caja, el acoplamiento estando asegurado por un tornillos transversal, como mínimo, pasador o similar, la placa o parte trasera de obturación de la caja estando taladrada para el libre desplazamiento de las varillas de percutores deslizando a través del bloque.

10.- 7º.- Dispositivo según una cualquiera de las reivindicaciones 1 a 6, caracterizado por el hecho que las varillas de percutores que atraviesan de parte en parte el bloque presentan ranuras circulares destinadas a retener las mencionadas varillas cuando son empujadas y armadas, 15.- dichas ranuras se colocan para eso con una barra transversal superior de cada una de las plaquetas alojadas en las hendiduras del bloque de armamento, dichas plaquetas siendo empujadas elásticamente de arriba hacia abajo por muelles alojados en el bloque y apoyados contra una ba-

403088

- 15 -



- 5.- rra transversal inferior de las plaquetas, siendo también montados gatillos pivotantes en el mencionado bloque de armamento, bajo la presión de muelles que los articulan en posición de descanso, la articulación para producir el disparo poniendo sucesivamente cada uno de los talones de los gatillos en presión debajo de la barra inferior de una plaqueta, al encuentro del muelle que empuja cada una de las mencionadas plaquetas.
- 10.- 8º.- Dispositivo según una cualquiera de las reivindicaciones 1 a 7, caracterizado por el hecho que el sistema de armamento está constituido de una parte por un órgano: la palanca de armamento, y por otra parte, por el bloque de armamento y los órganos (varillas de percutores, gatillos, muelles) montados en dicho bloque,
- 15.- la mencionada palanca y el mencionado bloque de armamento siendo montados con rapidez y facilidad en la caja de báscula, y fácilmente desmontables e intercambiables; el bloque de armamento y su equipo teniendo su sitio y sus apoyos en un alojamiento de la caja de báscula, con por
- 20.- lo menos un medio de fijación transversal por tornillo, pasador o similar, la caja de báscula pudiendo ser aligerada y dimensionada en consecuencia para algunas partes por lo menos, teniendo en cuenta esta concepción.
- 25.- 9º.- Dispositivo según una cualquiera de las reivindicaciones 1 a 8, caracterizado por un seguro montado en la parte superior de la caja de báscula con un pulsador accesible en el exterior, con el fin de colocar un órgano de seguridad encima de dos plaquetas e impedir el accionamiento de la percusión, es decir el
- 

403088

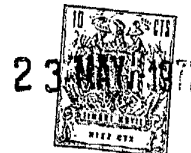
- 16 -



- desplazamiento de abajo hacia arriba de las plaquetas bajo el empuje de los gatillos, el pulsador atravesando una hendidura de la caja para accionar una lingueta que se desplaza en una hendidura lateral del bloque de
- 5.- armamento, en intersección con las hendiduras de las linguetas, la hendidura estando situada al nivel de las extremidades superiores de las plaquetas cuando estas últimas se introducen en las ranuras circulares de las varillas de los percutores.
- 10.- 10a.- Dispositivo según una cualquiera de las reivindicaciones 1 a 9, caracterizadas por el montaje en la parte superior y delantera de la caja de báscula, de un cerrojo que se desliza con el empuje de un muelle que tiende a colocar un pico del cerrojo sobre una parte de apoyo correspondiente del zuncho, un medio exterior aparente permite de retirar el cerrojo al encuentro del muelle afin de permitir el articulado del o de los cañones, para la extracción, el armamento y el cargamento.
- 15.- 11a.- Dispositivo según la reivindicación 10, caracterizado por el hecho que el cerrojo desliza entre la caja y la extremidad superior del bloque en escuadra fijado en la parte delantera de la mencionada caja, una cola en la parte trasera del cerrojo introduciéndose en deslizamiento en el bloque de armamento, un muelle estando montado alrededor de esa cola, la extremidad libre inclinada del cerrojo colocándose sobre la extremidad inclinada correspondiente del zuncho.
- 20.-
- 25.-

.-.-.-.-.-

403088 - 17 -



12º.- DISPOSITIVO DE ARMAMENTO Y DE PERCUSION PARA FUSILES DE CAZA, CARABINAS Y SIMILARES".

Todo ello tal y como se describe en el cuerpo de la presente Memoria y se reivindica en su Nota.

5.- Esta Memoria consta de diecisiete hojas foliadas y mecanografiadas a dos espacios por una sola de sus caras y sus correspondientes dibujos.

Madrid 23 MAY. 1972

A handwritten signature in cursive script, appearing to read "M. S. López". The signature is written in black ink and is positioned below the date.

A large, stylized handwritten mark or signature, possibly a flourish or a signature, located in the lower-left quadrant of the page.



23

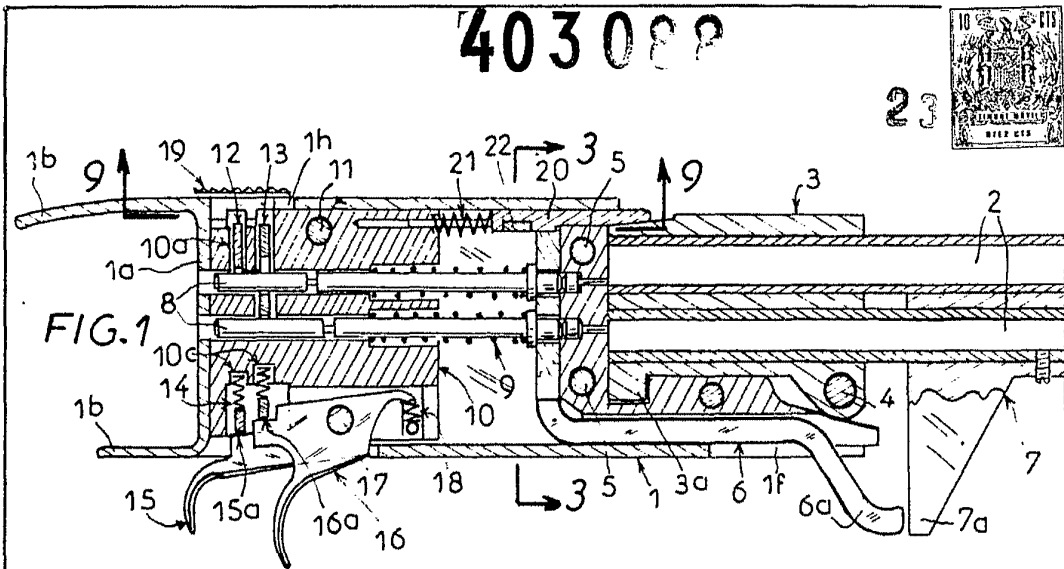


FIG. 1

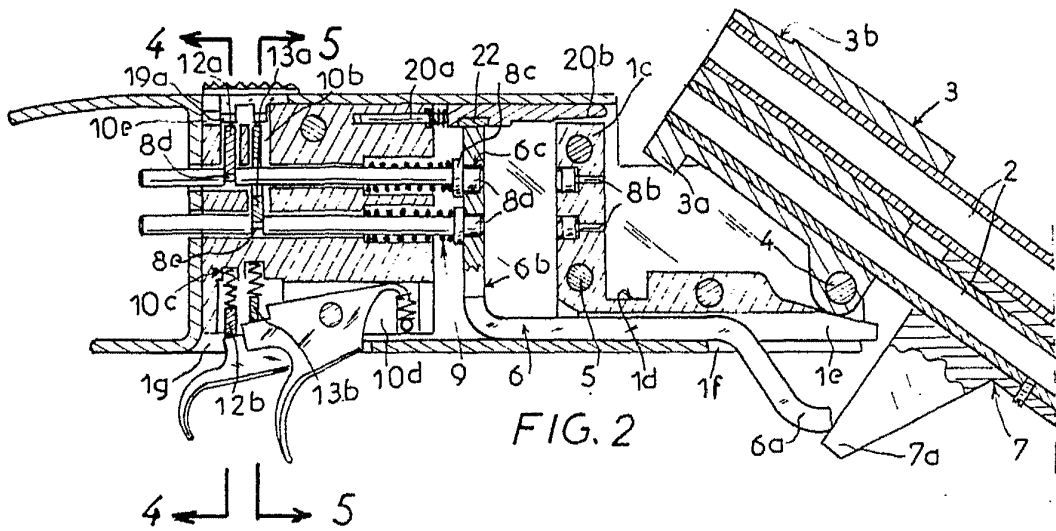


FIG. 2

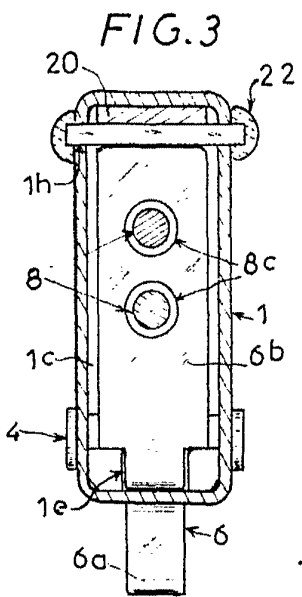


FIG. 3

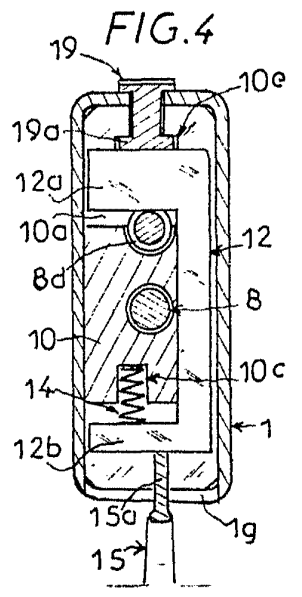


FIG. 4

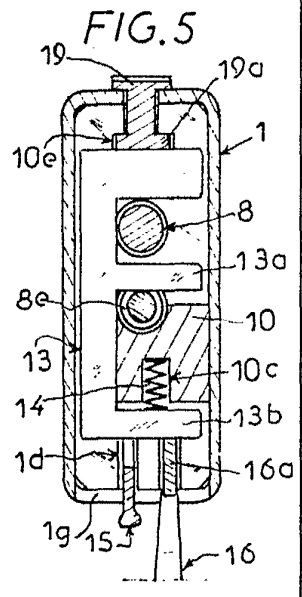


FIG. 5

Madrid 23 MAY. 1972

M. S. Steel

403088

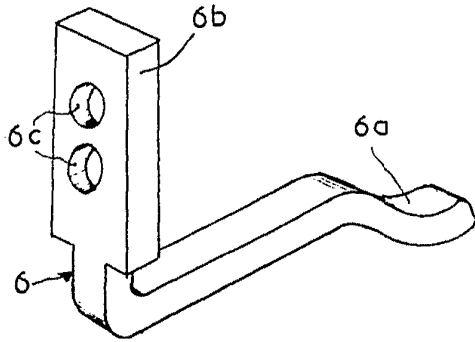


FIG. 6

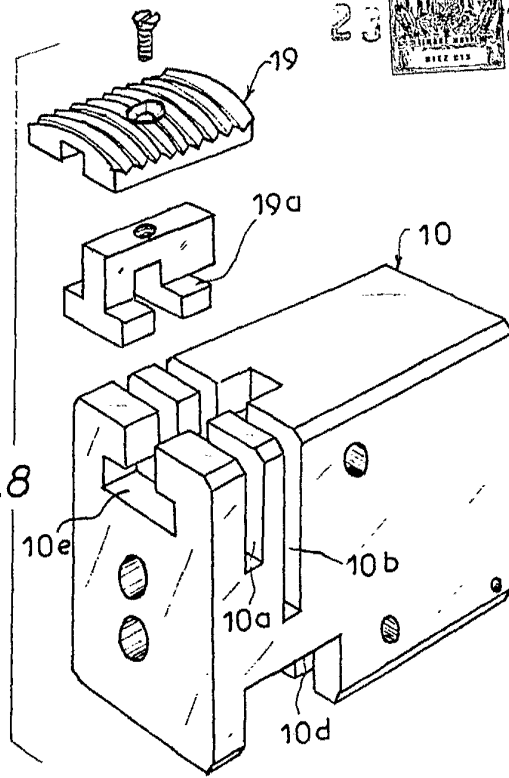


FIG. 8

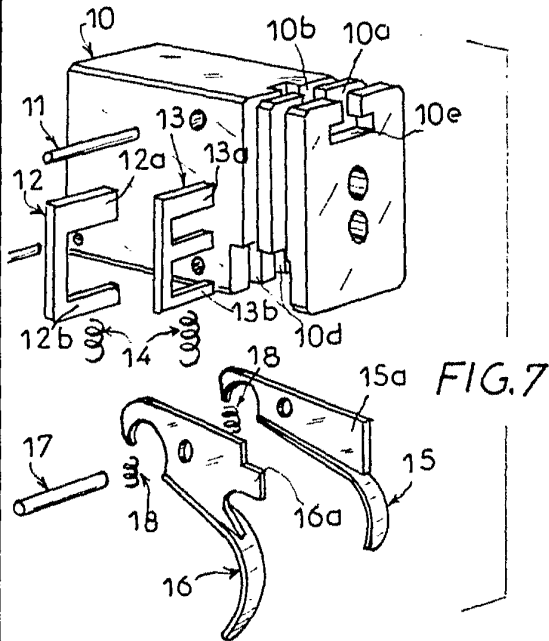


FIG. 7

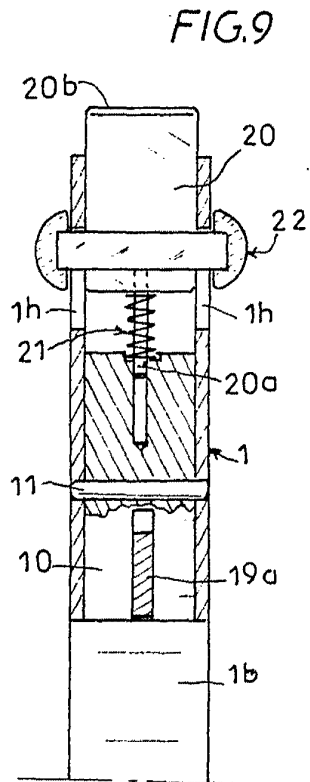


FIG. 9

Madrid 23 MAY. 1972

M. Schiel