

402994



402994

Int. Cl. ² : <u>608B</u>

SECCION TECNICA
CLASIFICACION I. P. C.
CLASE _____
SUBCLASE _____

MEMORIA DESCRIPTIVA de Patente de In
vención que, por veinte años en España y posesiones, so
licita DON AMEN J. M. CHENG, de nacionalidad china y re
sidente en Tainan, Taiwan (China nacionalista), nº 90 -
Chung-Cheng Road, por "PERFECCIONAMIENTOS EN LAS MÁQUI-
NAS ANTI-ROBO DE TIPO MERCURIO, ELÉCTRICAS".

Inventor: El solicitante.

====0000====

Este invento consiste en instalar mercurio en el interior de un recipiente de plástico sellado de forma de media elipse, con eje inestable. A causa de la fuerza extremada de la tensión superficial, su gravedad específica es de 13.6 veces la del agua.

402994



-2-

10 Se mantiene siempre quieta cuando se encuentra en su posición horizontal. Si se inclina 0.5 grados de ángulo a causa de un ligero movimiento, el mercurio inclina bruscamente hacia dos piezas de cordón en el recipiente y toca la alarma para que suene ruidosamente un timbre o zumbido, para llevar a cabo su efecto.

Los paratos para evitar robos que se encuentran el mercado son equipos de tubo eléctrico óptico o de micro-ondas (relé) e inductores electromagnéticos, etc.

15 Algunos de ellos utilizan la presión de la puerta o de la ventana, o un micro-conmutador, que son fáciles de romper y soltar la puerta y la ventana, y la corriente eléctrica quedará sin efecto.

20 Esta invención "máquina anti-robo eléctrica de tipo mercurio" está soldada con plástico y sellada, de forma que la corriente no se derrame y el recipiente de mercurio es un equipo al vacío, y el mercurio no se desvanecerá nunca, y los contactos eléctricos harán que la corriente produzca chispazos a los daños, y puede ac-
25 tuar excelentemente.

Esta invención puede ser dividida en cierre de alarma automático, que puede instalarse en el coche (Fig. 2), y puede instalarse también en la puerta y en la ventana como dispositivo automático anti-robo (Fig. 1), y puede
30 equiparse también con una máquina anti-robo miniatura con pilas (Fig. 3).

Su efecto queda completado:

(1) Cuando se instala en el coche, si el conmutador de la fuente de corriente eléctrica está cerrado o abierto,

402994



-3-

35 puede quitarse la llave libremente, y cuando el coche
se estacione en una calle en cuenta, puesto que el mer-
curio del recipiente tiene la tendencia a mantener con-
tinuamente la posición horizontal, el mercurio no toca-
rá las dos piezas de cable para hacer sonar el timbre
40 o el zumbador.

(2) Se instala en un cable dispuesto detrás de la puer-
ta o de la ventana y acomoda una fuente de electricidad
(110 V - 220 V) con un conmutador, que está conectada -
al timbre, y cuando alguien empuje la puerta o la venta-
45 na, el timbre sonará o zumbará.

Es muy efectivo:

(3) Cuando se instala detrás de una puerta o una venta-
na, un micrófono miniatura para su propio uso y una cé-
lula seca con recipiente del tipo de mercurio.

50 Cuando vibran y se ponen en contacto, pueden tocar
la corriente y el micrófono sonará estridentemente.

Este cierre de alarma automático de nueva invención,
si se instala en el coche, podrá utilizarse como alarma
la bocina del coche, y si se instala en una puerta o -
55 ventana, se puede utilizar como alarma el timbre, lo -
cual es muy conveniente.

Cuando éste equipo de cierre de alarma automática
se instala en el coche, y se cierra éste, si un ladrón
pretende romper el cierre de alarma, deberá tocar el co-
60 che, con lo que sonará el timbre o el zumbador y no po-
drá robar el coche.

Así pues, es de la mayor seguridad y práctico.

En consonancia con cuanto determina el apartado 42



65 del Artículo 100 del vigente Estatuto sobre Propiedad Industrial, se acompaña una hoja doble de planos en la que se representa:

Fig. 1 - Es la estructura de ésta invención; una máquina anti-robo del tipo mercurio.

70 Fig. 2 - Es la estructura del cierre de alarma automática.

Fig. 3 - Es la estructura de la máquina de auto-
uso con pilas, para evitar los robos.

Fig. 4 - Es la máquina de juguete anti-robo de decoración.

75 El dibujo de la Fig. 4 muestra la indicación del timbre de alarma automática.

Fig. 5 - En A-B-C-D- se representan las diversas fases del dispositivo en su accionamiento manual estableciendo contactos.

80 1). El cierre eléctrico de alarma automática se instala en el indicador del coche, y al insertar la llave en la cerradura y girar a la izquierda, entonces se corta la corriente (como se ve en la Fig. 1 y en la Fig. 3), y se puede sacar la llave.

85 El movimiento del coche no hará que suene la bocina. Si Vd. inserta la llave en la cerradura y gira a la derecha, entonces se establece la conexión de la fuente de corriente y la corriente fluye (como se ve en la Fig. 2 y en la Fig. 4), y puede Vd. sacar la llave.

90 Cuando el coche se pare, la bocina no sonará, y cuando cualquier parte del coche se mueva ligeramente, la bocina suena.

402904



-5-

95 2). La máquina eléctrica anti-robo automática se instala encima y detrás de la puerta y la ventana, cuando el ladrón pretende entrar, el conmutador de la fuente de energía eléctrica se pone en posición, y cuando la ventana y la puerta son empujadas, suena el timbre, y el ladrón no puede entrar con facilidad.

100 3). Si se instala la máquina anti-robo con pilas encima y detrás de la puerta y ventana fijas, puede evitar los robos.

105 Cuando se empuja la puerta y la ventana, el micrófono sonará y se puede Vd. evitar las dificultades de la disposición de cables y timbre, por lo que es una máquina anti-robo de lo más ideal.

110 4). El juguete anti-robo decorativo se puede colocar sobre los objetos valiosos, etc., la televisión, el frigorífico, los documentos importantes, pues no solo puede evitar los robos, sino ser también un juguete. Si cualquier parte del juguete es agitada, el sonido se producirá.

115 En la estructura de la máquina anti-robo eléctrica del tipo mercurio, la presencia de media alipse utiliza un eje inestable y el mercurio que pasa para establecer el contacto de dos piezas de table, compone el sistema de conducción.

120 En las Figs. de 1 a 5 se denotan representativamente en -1- el mercurio, -2- cable (calidad suave), -3- recipiente de plástico sellado, -4- eje, -5- plancha de tornillo para conectar el cordón, -6- orificio de tornillo fijo, -7- armazón de plástico, -8- llave para control

402994



-6-

lar el conmutador de la fuente de energía eléctrica,
-9-, equipo fijo de tornillo tuerca de una pieza, -10,
barra de cierre, -11-, contacto, -12- placa de empuje
125 que se puede volver a la derecha y a la izquierda, -13-
placa de contacto de presión de plástico, -14- punto de
contacto del conmutador de la fuente de energía eléctrica,
en aleación de platino, -15- tornillo de la placa de
empuje fija, -16- muelle, -17- cable en contacto con la
130 parte de cerradura fija, polo positivo (+), -18- cable
conectador con el de la bocina, polo negativo (-), -19-
armazón de plástico y tornillo de cabeza plana de cierre
fijo, -20- micrófono de pequeño tamaño (bocina),
-21- piezas (dos preferiblemente) de célula seca, -22-
135 muelle del tipo de tornillo.

Así por tanto, las indicaciones sobre el uso del -
cierre de alarma automática prevén:

- 1). Gírese a la izquierda, suspende la fuerza de -
energía eléctrica en condiciones silenciosas.
- 140 2). Gírese a la derecha conectando la fuente de -
energía eléctrica en condiciones silenciosas.
- 3). Gírese a la izquierda y cortese la fuente de
energía eléctrica (la cerradura se abrirá) en condicio-
nes de ligero movimiento. En la conducción normal del
145 vehículo no sonará.
- 4). Gírese a la derecha estableciendo conexión la
fuente de energía eléctrica (se cierra la cerradura y -
evita el robo). En ésta situación al más ligero movi-
miento la bocina sonará.

===oooOooo===

402994



-7-

150 N O T A . - Se reivindica la propiedad de ésta Patente de Invención:

155 1) - Perfeccionamientos en las máquinas anti-robo del tipo mercurio, eléctricas, caracterizados porque el mercurio se instala en recipiente de plástico sellado en forma de media elipse, cuyo eje es inestable a causa de la tensión superficial del mercurio en la posición horizontal; si se mueve ligeramente, el mercurio hará que dos piezas de cable en el recipiente conduzcan bruscamente la corriente y toquen la alarma evitándose el robo.

160 2) - "PERFECCIONAMIENTOS EN LAS MAQUINAS ANTI-ROBO DE TIPO MERCURIO, ELECTRICAS".

Esta Memoria Descriptiva consta de siete hojas foliadas y mecanografiadas por una sola cara y de una hoja doble de planos.

Madrid, 19 MAR 1972

C. ALONSO
Per pag.

402094

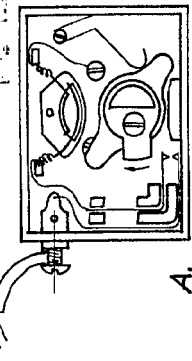


FIG. 1

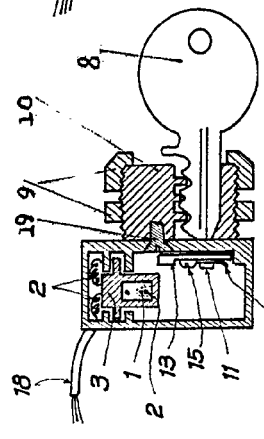
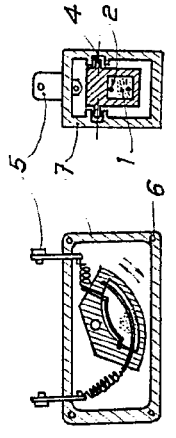


FIG. 2

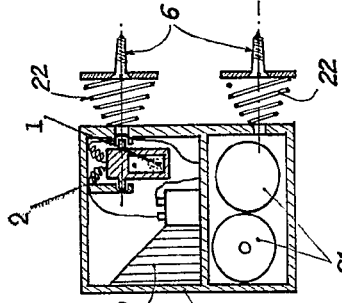


FIG. 3

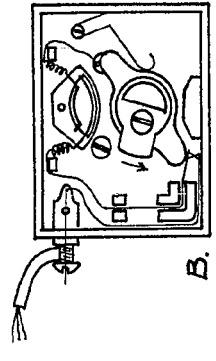
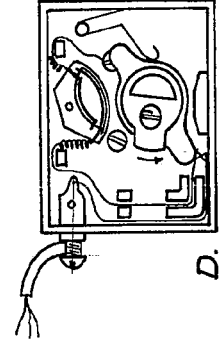
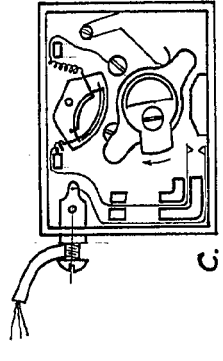


FIG. 5



Machrid,

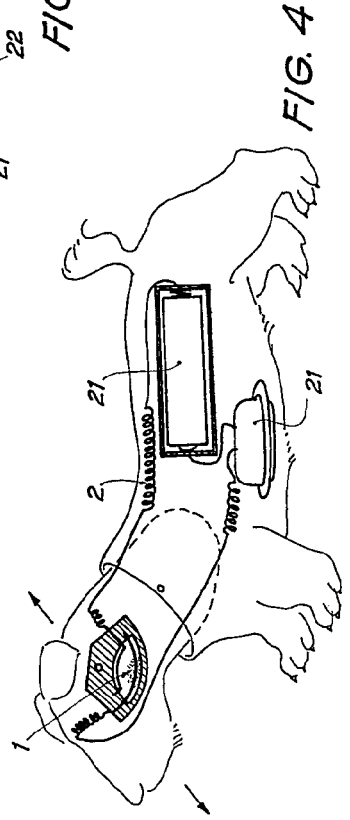


FIG. 4

402094

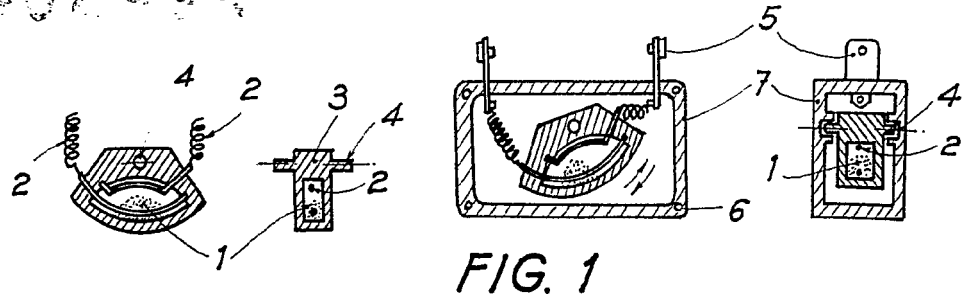


FIG. 1

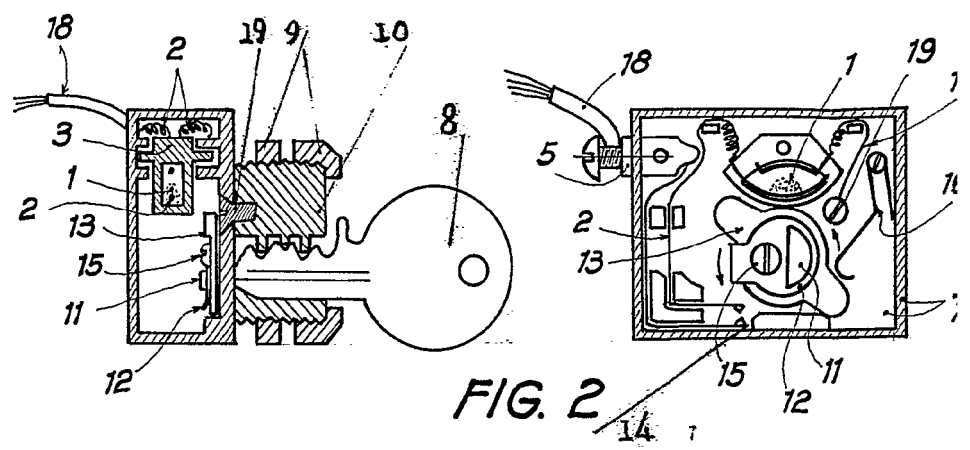


FIG. 2

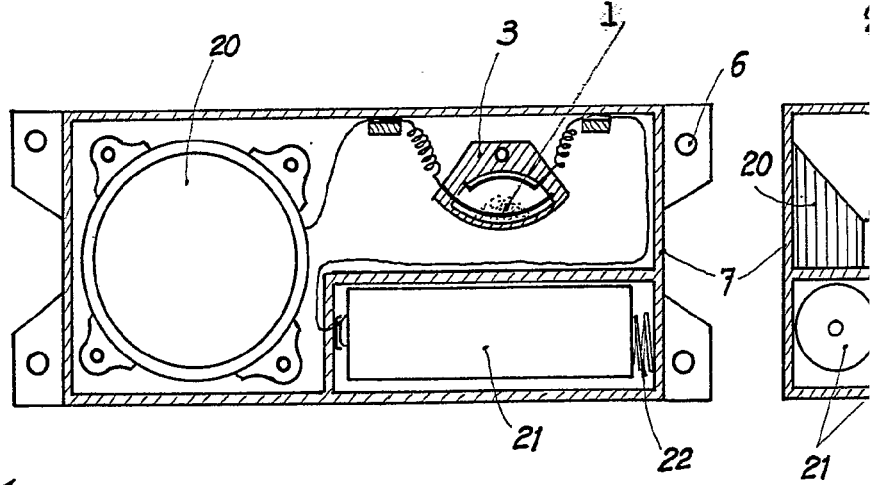


FIG. 3

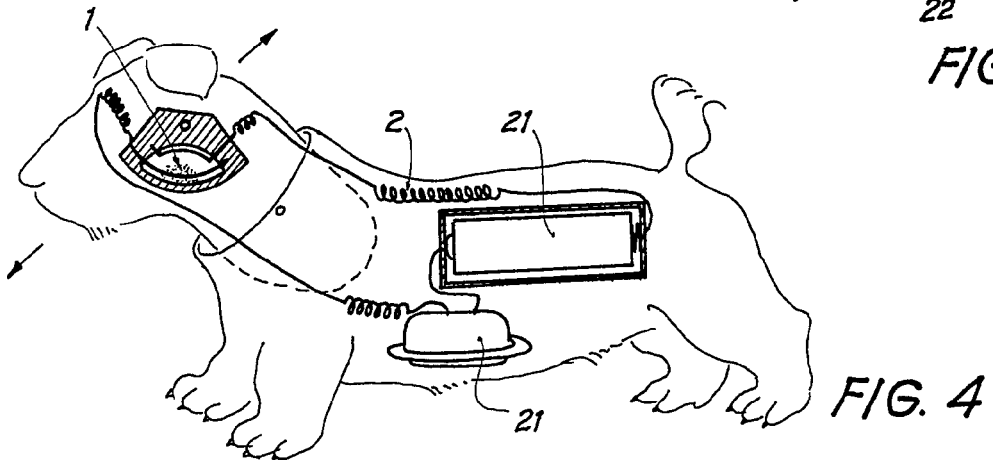


FIG. 4

402094

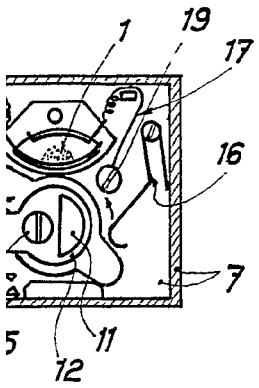
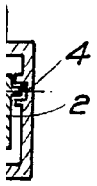


FIG. 5

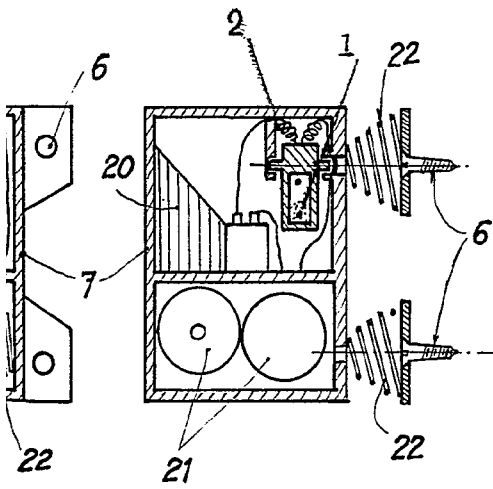
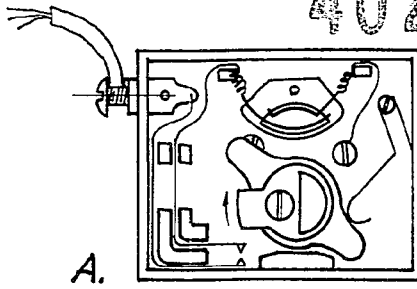
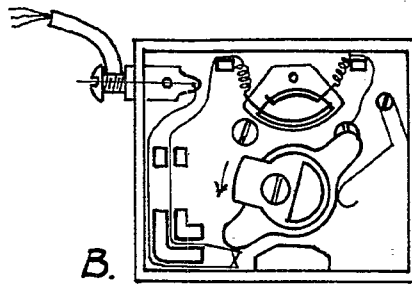
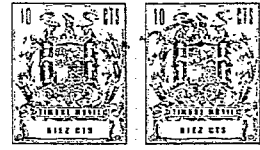


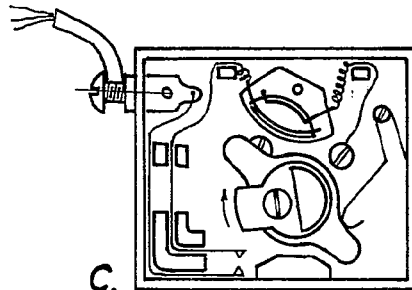
FIG. 3



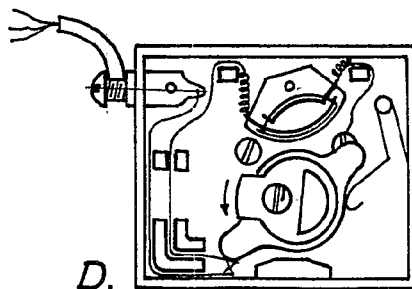
A.



B.



C.



D.

[Handwritten signature]