

34778



402942

SECCION TECNICA
CLASIFICACION I. P. C.
CLASE _____
SUBCLASE _____

402942

2º CERTIFICADO DE ADICION

por "MEJORAS EN EL OBJETO DE LA PATENTE DE INVENCION Nº 364.085" por "PERFECCIONAMIENTOS EN LOS MECANISMOS DE AD MISION, POSICIONADO Y EXPULSION DE CARTUCHOS DE CINTA EN APARATOS GRABADORES MAGNETOFONICOS", a favor de D. Arturo SOCIAS Balansó; de nacionalidad española, domiciliado en BARCELONA - Mallorca, 333.

Int. Cl.ª: 611B
=====
=====

MEMORIA DESCRIPTIVA

El presente Certificado de Adición se refiere a unas mejoras introducidas en el objeto de la Patente principal nº 364.085, la cual contempla unos perfeccionamientos en los mecanismos de admisión, posicionado y expulsión de cartuchos de cinta en aparatos grabadores magnetofónicos. Dichas mejoras suponen un mejor accionamiento de los mecanismos una mayor comodidad para el usuario y una simplificación de los dispositivos que llevan a efecto las operaciones mencionadas.

- 5. expulsión de cartuchos de cinta en aparatos grabadores magnetofónicos. Dichas mejoras suponen un mejor accionamiento de los mecanismos una mayor comodidad para el usuario y una simplificación de los dispositivos que llevan a efecto las operaciones mencionadas.
- 10. También se obtiene una simplificación de los mecanismos citados, por eliminación de algunos de sus primitivos componentes y su substitución por otros de estructura más sencilla y funcionamiento racionalizado,



por lo cual se aumenta el grado de eficacia y seguridad de los aparatos grabadores y reproductores de que forman parte aquéllos.

- Para facilitar la explicación, se acompaña a la
5. presente memoria dos hojas de dibujos, en los que se ha representado, a título de ejemplo ilustrativo y no limitativo, un caso de realización de unas mejoras aplicadas a los mecanismos de admisión, posicionado y expulsión de cartuchos de cinta en aparatos grabadores magnetofónicos,
10. según los principios de las reivindicaciones.

En los dibujos:

- La figura 1 es una vista de la parte inferior del bastidor de soporte para los mecanismos, la figura 2 una proyección lateral del mismo por uno de sus lados mayores, y la figura 3 otra proyección lateral, por su lado opuesto.
- 15.

- La figura 4 es una vista en planta del bastidor la caja de alojamiento de los cartuchos de cinta y otros dispositivos del aparato, indicándose la situación de planos seccionadores V-V y VI-VI que originan las proyecciones de las figuras 5 y 6, respectivamente.
- 20.

La figura 7 es una sección parcial que muestra la zona de centrado de los cartuchos, presionado de la cinta magnética y grabación-lectura de la misma.

25. Los elementos designados con números en los dibujos corresponden a las partes siguientes:

- 1-, palanca de accionamiento, susceptible de ocupar dos posiciones extremas según un movimiento alternativo; -2-, palanca de enclavamiento de cada una de las dos posiciones límites del soporte-caja basculante para
- 30.

3:47:78

402942⁴



los cartuchos; -3-, palanca sustentadora de un rodillo presionador sobre la cinta magnetofónica; -4-, centrador de un cartucho alojado en la caja basculante, conjugado de otro centrador -5-, fijo en el bastidor; -6-, pieza la
5. minar de retención por presión del cartucho de cinta.

Los seis elementos citados constituyen en esencia la base de las mejoras aportadas al objeto de la Patente principal a que se refiere el presente Certificado, y a ellos se hallan asociados otros componentes según la relación que sigue:
10.

-7-, brazo solidario de la empuñadura -1- y su
jeto mediante remaches -8- a la pieza laminar rígida -9-
que tiene forma aproximada de L y se halla situada adya-
cente y paralela a la placa sustentadora de los mecanis-
15. mos, poseyendo una abertura -10- de configuración la que
se ve en las figuras 1, 4 y 7, y un orificio coliso -11-
conjugado del tetón -12-, solidario del bastidor, en tan-
to que el orificio coliso -13- se conjuga del saliente -14-
al que se une el extremo de un resorte helicoidal -15-
20. que tiene su otra terminación unida al vástago -16- deri-
vado de la pieza deslizante, la cual se prolonga lateral-
mente en el saliente angular -17- terminando en la uña
-18-, conjugada del bloque -19- situado en el extremo de
una palanca laminar y alargada -20-, guiada por el tor-
25. nillo -21- y estando éste sujeto a una placa -22- parale-
la a la del bastidor, a la que se fija mediante los tor-
nillos -23- y -24-, que sujetan unos separadores; -25-,
pivote de apoyo para el árbol de una polea -26-, acopla-
da, mediante la correa elástica -27-, con la pequeña polea
30. -28-, solidaria del árbol axial del motor; -29-, pequeña



- polea solidaria de la -26- y acoplada mediante la correa elástica -30- con la polea -31-, solidaria de un vástago de arrastre positivo para uno de los carretes del cartucho de cinta; -33-, rodillo de caucho, soportado por la
5. palanca -3-, la cual bascula alrededor del vástago -34- y es condicionada en posición, con tendencia a aplicarse contra la cinta magnética, mediante el resorte filar -35- apoyado en una expansión lateral -36- de aquel elemento articulado y en una pestaña lateral de la palanca -37-
10. en la que se halla montado el vástago -34-; la cabeza lectora y grabadora -38- pertenece también a dicha palanca articulada, la cual puede girar alrededor del vástago -39-, dispuesto en el botón -40-, constituido por el chasis-caja basculante -41- destinado a contener el cartucho
15. estando condicionada su posición por la acción del resorte filar -42-, dispuesto alrededor del tetón -43-, de la palanca anterior -37-, la cual posee un dedo -44- pasante por la abertura -10- de la placa deslizante -9-. La placa -45- que constituye el bastidor, sustenta el motor
20. -46-, una placa -47- portadora del circuito impreso de un amplificador de audiofrecuencia, un dispositivo interruptor-conmutador -48- actuando mediante un saliente -64- de la placa-caja basculante y otros elementos del grupo de mecanismos; -49-, vástago de articulación de la palanca
25. de tope -2-, sustentado por un saliente -50- de la placa-bastidor y solicitado por un resorte helicoidal -51-, que tiene un extremo ensartado en la palanca tope y su otro extremo sujeto a un saliente -52- del bastidor; -53-, tetón lateral de la caja -41-, conjugado de la palanca tope
30. -2- y susceptible de apoyarse en un entrante trapecial



- de la misma o en una muesca -54-, según sea la posición de introducción o extracción de un cartucho de cinta; -55- extremo de tope para el cartucho, derivado de la palanca -2-, en conjugación con la ventana -56- formada por el
5. componente contenedor; -57-, remache sujetador de la pieza laminar y elástica -6-, que forma una uña -58- posicionadora, que realizará el guiado y posicionado del cartucho de cinta; -59-, apéndice de accionamiento de la placa-caja basculante -41-, emergente en un costado del
10. cuerpo del aparato grabador-reproductor, al igual que la empuñadura -1-; -60-, vástago de accionamiento positivo para uno de los carretes internos del cartucho de cinta magnética; -61-, resorte helicoidal solicitante de la placa-caja -41-, sujeto por sus extremos en tetones -62- y -63- de dicha caja y de la placa -45-, respectivamente.
- 15.

Todo cuanto no afecte, altere, cambie o modifique la esencia de las mejoras descritas, será variable a los efectos del actual Certificado.

N O T A.

20. Se reivindica como objeto de este Certificado de Adición.

- 1.- Mejoras en el objeto de la Patente de Invención nº 364.085 por perfeccionamientos en los mecanismos de admisión, posicionado y expulsión de cartuchos de cinta en aparatos grabadores magnetofónicos, caracterizadas esencialmente por la provisión de una palanca de accionamiento constituida por una tecla móvil alternativamente de opresión terminal, solidaria de una placa-palanca rígida y dispuesta paralela y contigua a la placa que constituye el bastidor de sustentación para el conjunto de mecanismos, estando condicionada la posición de dicha
- 25.
- 30.

mge



- placa, con posibilidad de deslizamiento, mediante un resorte helicoidal que tiene un extremo sujeto a una uña solidaria de la mencionada pieza y su otro extremo unido a un saliente derivado del bastidor y conjugado de un
5. orificio coliso para el guiado de la pieza-placa, la cual posee además otro orificio coliso de guiado y una tercera abertura de forma peculiar, destinada a la inserción de un dedo derivado de una segunda palanca que forma parte de los mecanismos, terminando la primera pieza deslizante en una expansión provista de una uña de accionamiento para un componente prismático montado en el extremo de un resorte laminar.
- 10.

- 2.- Mejoras en el objeto de la Patente de invención nº 364.085 por perfeccionamientos en los mecanismos de admisión, posicionado y expulsión de cartuchos de cinta en aparatos grabadores magnetofónicos, según la reivindicación anterior, caracterizadas por la provisión de una palanca-tope de limitación de recorrido para un cartucho de cinta y para el enclavamiento de una de las dos
15. posiciones posibles de una pieza-caja de alojamiento para dicho cartucho, poseyendo la pieza de tope y enclavadora una forma peculiar con dos entrantes laterales, correspondientes a aquellas posiciones, y siendo solicitada por un resorte helicoidal unido por su extremo a un saliente derivado de la placa-bastidor.
- 20.
- 25.

- 3.- Mejoras en el objeto de la Patente de Invención nº 364.085 por perfeccionamientos en los mecanismos de admisión, posicionado y expulsión de cartuchos de cinta en aparatos grabadores magnetofónicos, según las reivindicaciones anteriores, caracterizadas porque el sopor
- 30.
- mte*

3:7:73



te articulado del rodillo elástico de presión sobre la cinta magnética queda montado sobre una palanca articulada a su vez en un saliente de la placa-caja de alojamiento para el cartucho, llevando igualmente montada dicha palanca el cabezal lector y grabador de la cinta y estando condicionada su posición mediante un resorte filar con su núcleo sujeto a un tetón derivado de su cara interna.

- 5. 4.- Mejoras en el objeto de la Patente de Invención n^o 364.085 por perfeccionamientos en los mecanismos de admisión, posicionado y expulsión de cartuchos de cinta en aparatos grabadores magnetofónicos, según las reivindicaciones anteriores, caracterizadas por la existencia de un vástago centrador de los cartuchos de cinta magnética, dispuesto solidario del árbol axial de una de las poleas constitutivas del dispositivo cinemático de transmisión, y de otro elemento centrador en forma de pivote fijo en la placa-bastidor, realizándose la retención de cada cartucho por una de sus caras principales mediante una pieza metálica laminar y elástica, dispuesta longitudinal y oblicuamente en el interior de la caja de alojamiento para el citado cartucho.
- 10.
- 15.
- 20.

Sean cuales fueren las circunstancias que concurran en la esencialidad del Certificado de Adición, de finido en las anteriores reivindicaciones, cuyo objeto es:

- 25. 5.- "MEJORAS EN EL OBJETO DE LA PATENTE DE INVENCION N^o 364.085" por "PERFECCIONAMIENTOS EN LOS MECANISMOS DE ADMISION, POSICIONADO Y EXPULSION DE CARTUCHOS DE CINTA EN APARATOS GRABADORES MAGNETOFONICOS".
- 30.

mce

- 8 -

402942-4



Consta la presente memoria de ocho hojas folia
das, mecanografiadas por una sola cara y de los dibujos
unidos a la misma.

Barcelona, - 4 MAY. 1972

P.A. de D. Arturo SOCIAS Balansó,

ALFONSO DURÁN

P. P.

Fdo.: Luis Durán Benejam

FE/im.

ME

FIG. 1

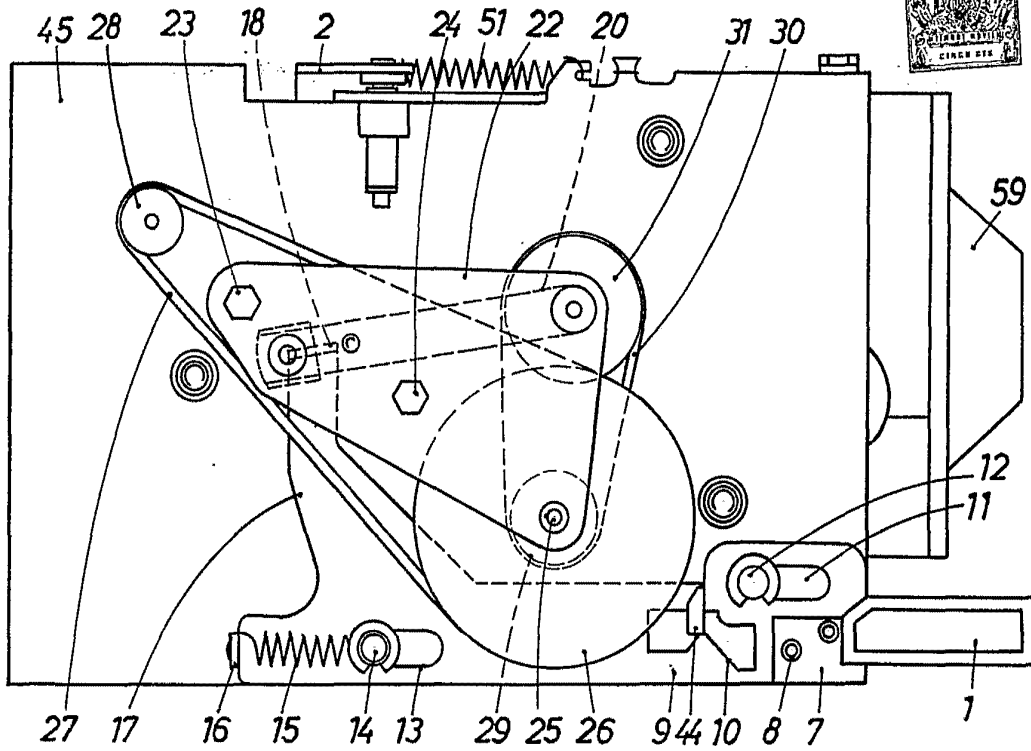
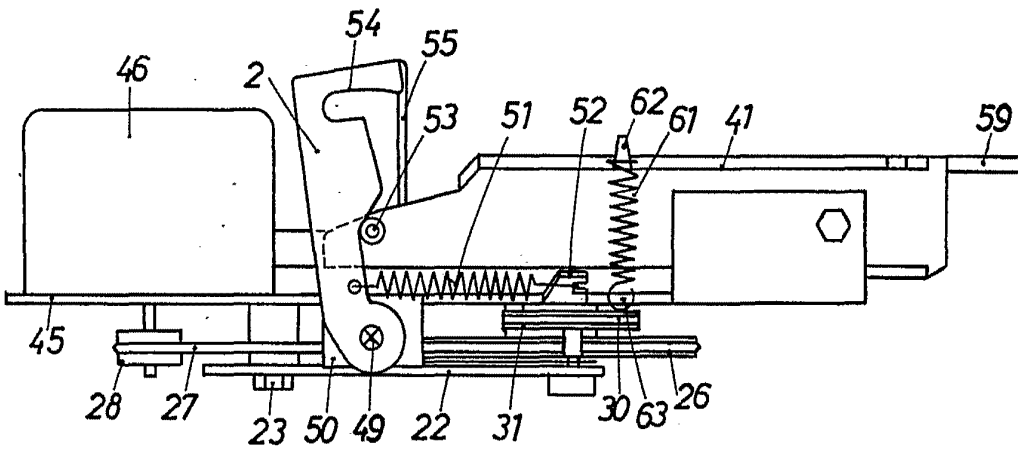


FIG. 2



BARCELONA, - 4 MAY. 1972

P.A. ALFONSO DURÁN

p. p.

Alfonso Durán
 Fda: Luis Durán Berojón

ESCALA VARIABLE

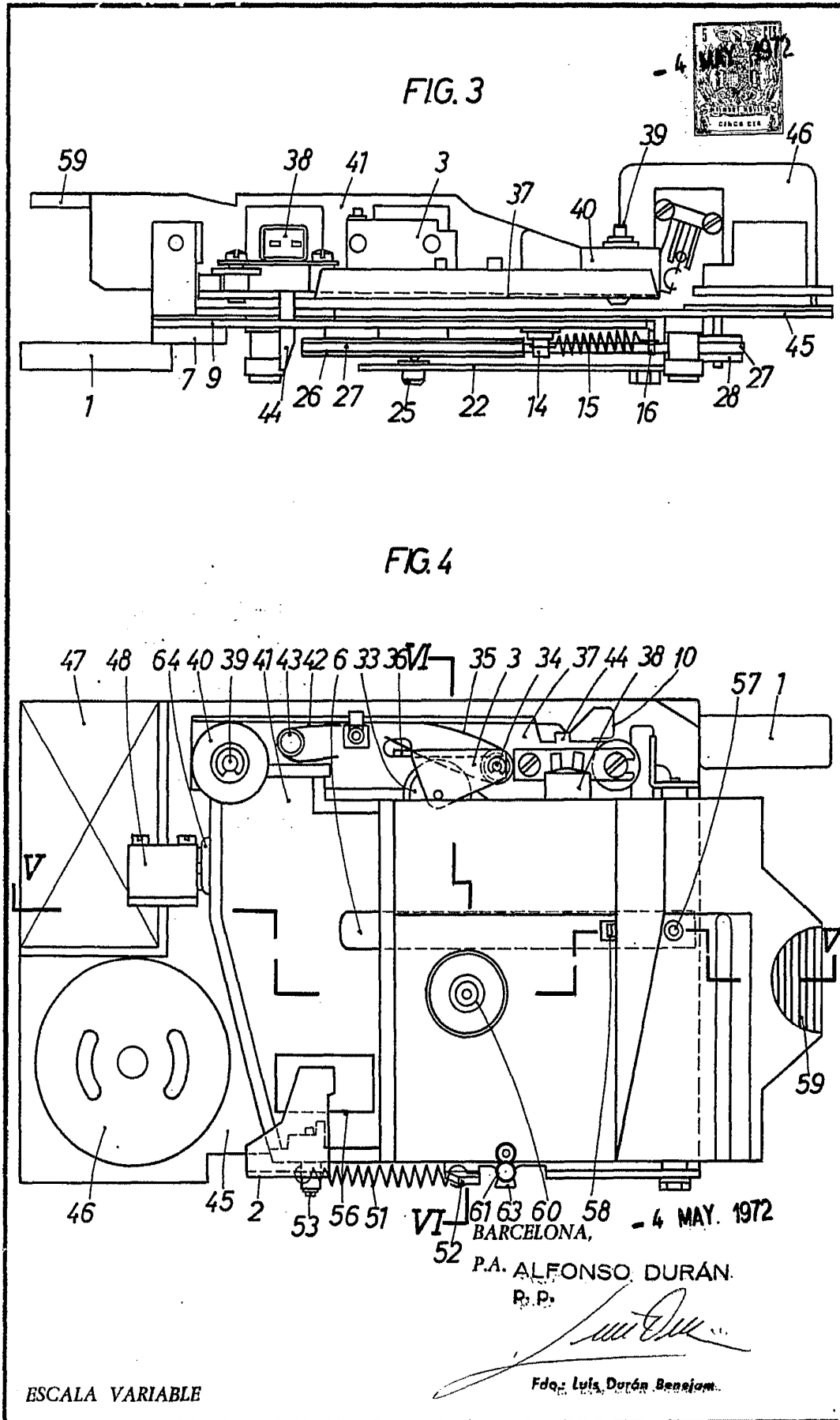


FIG. 5

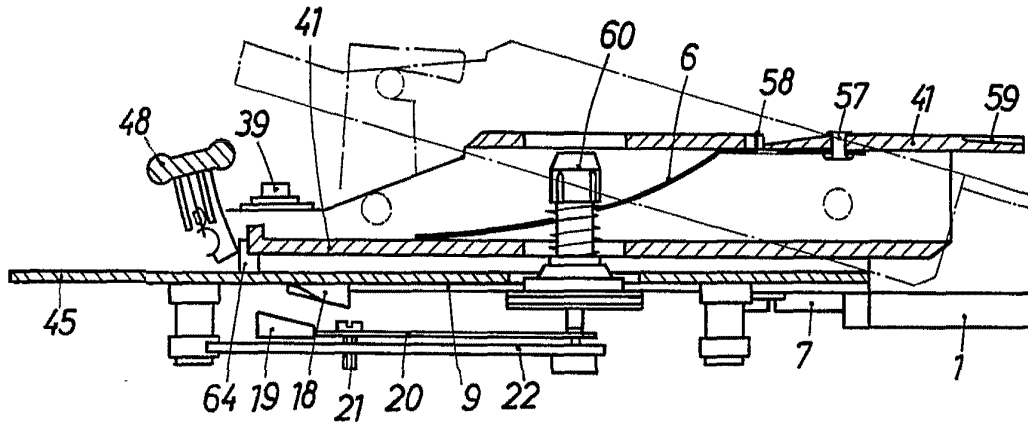
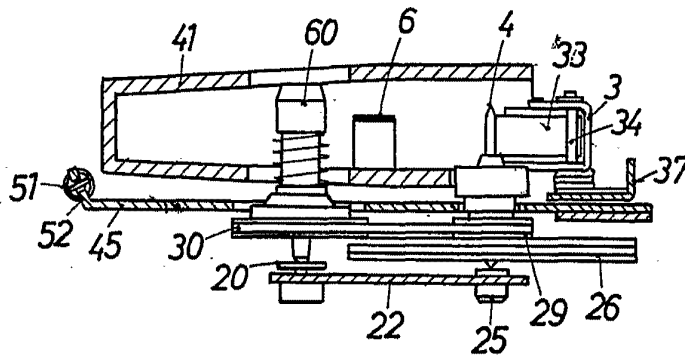


FIG. 6



BARCELONA, 4 MAY. 1972

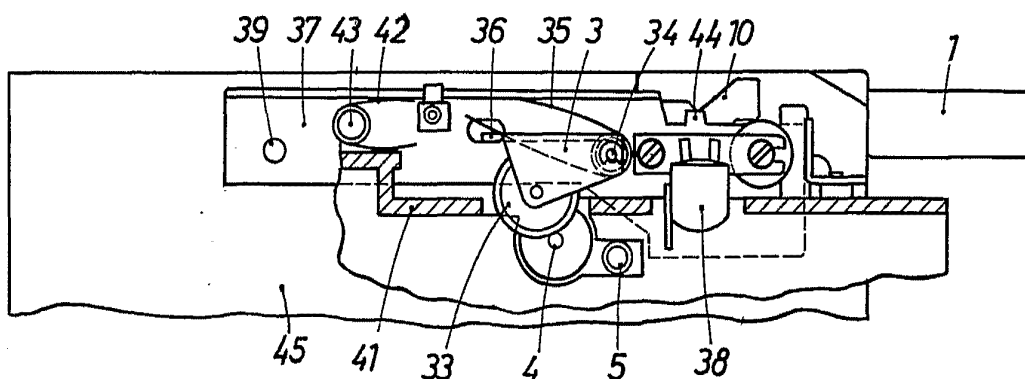
P.A. ALFONSO DURÁN
P. P.

Alfonso Durán
Fdo.: Luis Durán Bénéjame

402942



FIG. 7



BARCELONA,

- 4 MAY. 1972

P.A. ALFONSO DURÁN
P. P.

Fdo.: Luis Durán Benéfam

ESCALA VARIABLE