

700005

18 MAY



P A T E N T E D E I N V E N C I O N

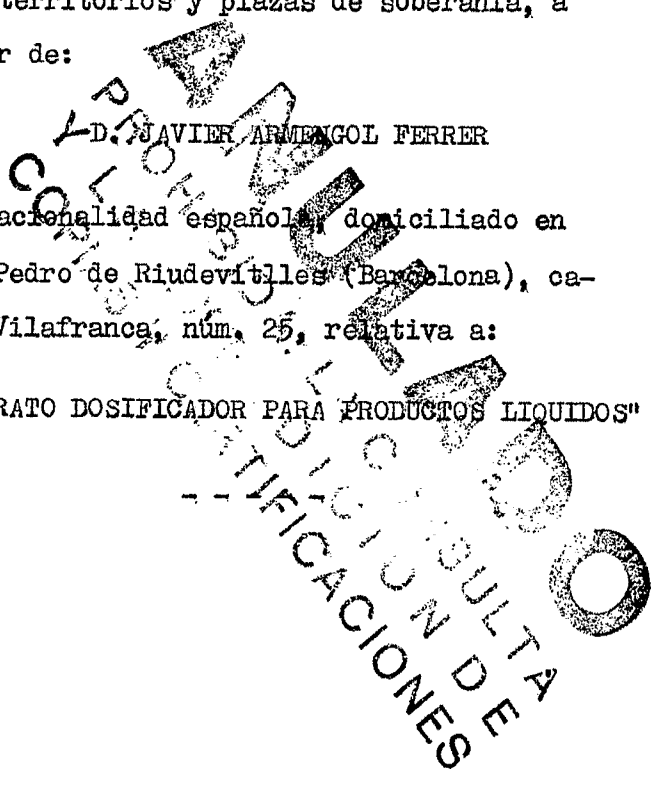
por VEINTE años

cuyo privilegio se solicita para España,
sus territorios y plazas de soberanía, a
favor de:

D. JAVIER ARMENGOL FERRER

de nacionalidad española, domiciliado en
San Pedro de Riudevítilles (Barcelona), ca-
lle Vilafranca, núm. 25, relativa a:

"APARATO DOSIFICADOR PARA PRODUCTOS LIQUIDOS"





MEMORIA DESCRIPTIVA

La presente invención se refiere a unos perfeccionamientos en los aparatos dosificadores para productos líquidos, especialmente para los de viscosidad apreciable, ideados con el objeto de superar ciertos inconvenientes que se revelan en aparatos de esta índole ya conocidos, en los cuales la captación de los líquidos se efectúa con regulación a voluntad mediante variación de la velocidad del motor que extrae el líquido o del sistema de transmisión movido por el mismo motor, lo cual reporta dificultades para que aquella regulación tenga lugar en forma inmediata y con el afinado necesario. - - - - -

El aparato objeto de esta invención se caracteriza porque la captación del líquido tiene lugar desde un recipiente a nivel constante, por medio de un elemento extractor que se desplaza por el movimiento giratorio de un electromotor de velocidad constante, en que dicho elemento extractor se sumerge parcialmente en el líquido y, seguidamente, produce la expulsión centrífuga del mismo, de modo que la captación de esta expulsión se realiza con regulación a voluntad para la adecuada dosificación en cada caso, mediante separación parcial del líquido proyectado para ser enviado a un dispositivo utilizador, mientras el restante líquido es restituído al recipiente, de suerte que la obtención de la parte de líquido utilizable se lleva a cabo por medio de por lo menos una superficie receptora a modo de pantalla, fija o variable, que determina una mayor o menor recepción de líquido en función de la sección expues-



18 MAY

ta a tal fin en un momento dado. - - - - -

5. La superficie de sección variable para la recepción de líquido, es de tipo giratorio para ofrecer un distinto ángulo de incidencia con respecto al área de proyección de líquido. En otra realización, la citada superficie de sección variable, es de tipo corredizo para los mismos efectos consignados. - - - -

10. Eventualmente, la pantalla receptora de líquido, sea giratoria o corrediza, presenta orificios o entalladuras que determinan una modificación en la extensión de la superficie receptora dentro de las diversas posiciones adoptables. - - - -

15. Los medios de captación de líquido en el recipiente, consisten en una cuerda sin fin acoplada entre una polea motriz y una polea conducida sumergida parcialmente en el líquido. En otra realización, dicha captación se realiza mediante los discos en mutuo acoplamiento, uno de ellos montado en el eje motor y el otro parcialmente sumergido en el líquido. Aún otra realización consiste en un disco único acoplado al eje motor y parcialmente sumergido en el líquido. - - - - -

20. Eventualmente, los medios para captación de líquido por cuerda sin fin, poseen un mecanismo para tensado de la misma.

25. El nivel de líquido en el recipiente es constante a través de los dispositivos de regulación automática, del tipo que comprenden la boya con válvula de paso, el control electrónico, y el sistema neumático. Eventualmente, el control de la frecuencia de goteo de líquido, tiene lugar mediante indicador fotoeléctrico. - - - - -



18 MAR

Otros objetos y características de la invención se irán dando a conocer en detalle a lo largo de la descripción que sigue, haciendo referencia a los dibujos ilustrativos que la acompañan. En los dibujos: - - - - -

5. Figura 1, es un esquema general del aparato dosificador, según una forma de realización de la invención. - - - - -

Figuras 2,3 y 4, representan esquemáticamente, diversas realizaciones prácticas de los medios de captación de líquidos desde un recipiente a nivel constante. - - - - -

10. Figura 5, representa esquemáticamente un sistema receptor de líquido proyectado, mediante pantalla corrediza. - - - - -

Figuras 6 y 7, representan esquemáticamente diversas realizaciones de un sistema receptor de líquido proyectado, por pantalla giratoria. - - - - -

15. Figuras 8 y 9, representan esquemáticamente, de frente y en planta, un sistema receptor giratorio en fase de menor obtención de líquido. - - - - -

Figuras 10 y 11, son vistas análogas a las dos anteriores, referidas a la fase de mayor obtención de líquido. - - - - -

20. Figuras 12 y 13, representan en sus posiciones extremas, un sistema receptor rígido y giratorio. - - - - -

Figura 14, representa en perspectiva el sistema de las figuras 12 y 13. - - - - -

El aparato de referencia, consta esencialmente de un re-



5. recipiente 1 para líquido 2 a nivel constante N, unos medios para captación del líquido 2 en el recipiente 1, que determinan la proyección centrífuga del propio líquido, unos medios para recepción del mismo líquido en dos vertientes, o sea una parte dosificada para destinarlo a la utilización prevista en cada caso, y una parte restante que se restituye al recipiente 1, un depósito para reserva de líquido que asegure el nivel de dicho recipiente 1, y las conducciones 4 y 5 que relacionan entre sí el recipiente 1, y el depósito 3, para la obtención del nivel constante por sistema neumático. - - - - -

10.

15. Los medios 6 para captación de líquido 2 en el recipiente 1 son de tipos diversos. En la realización de las figuras 1 y 2 el eje 7 de un motor eléctrico 8 monta una polea conductora 9 que se relaciona con una polea conducida 10 mediante una cuerda o filamento sin fin 11; en este caso, la polea conducida 10 está parcial o totalmente sumergida en el líquido 2 y, además, posee un dispositivo tensor con palanca 12 y resorte 13 para la cuerda 11 se halla siempre con igual tensión. - - - - -

20. Otra forma de captación estriba en un par de discos o ruedas 14 y 15, relacionadas entre sí a fricción o por engrane, siendo conductor el primero y conducido el segundo, y quedando parcialmente sumergido en el líquido 2 este último. Aún otra manera de captación es factible por un solo disco 16 acoplado al eje 7 y parcialmente sumergido en el líquido 2; este último caso puede comportar un mecanismo variador de velocidad, dado que en los casos anteriores esta condición es realizable por el dimensionado de los elementos propios del sistema. - - - - -

25.

Los medios 6 pueden disponerse en número mayor del des-



crito, multiplicando los elementos componentes. - - - - -

Los medios 17 para recepción del líquido proyectado por los expresados medios de captación 6, son de índole diversa, pero corresponden esencialmente al tipo fijo o al móvil, sea corredizo

- 5. o giratorio, constando siempre de una o más pantallas para derivar líquido hacia el conducto de utilización, y para devolver el líquido al recipiente 1, con regulación a voluntad. Una pantalla fija 20, de contorno angular, poligonal, o curvilíneo, dirige parte del líquido hacia uno o varios dispositivos recogedores 21
- 10. que desemboca en el recipiente 1, y parte hacia por lo menos otra pantalla 22 que dirige el líquido hacia un recogedor 23 unido a un conducto 24 de dosificación. - - - - -

Unos medios de captación móvil, consisten en una pantalla corrediza 26 en sentido horizontal o vertical, que interfiere el área de proyección de líquido 2 al quedar situada delante de una pantalla estable 22 que recoge el resto del líquido. - - -

15.

Otros medios de captación móvil, consisten en una pantalla giratoria en forma de sector circular 27, de una porción de corona circular 28, o de tipo sustancialmente rectangular 29, en combinación con una pantalla estable 22. La parte móvil posee un eje 30 unido a un mando 31. - - - - -

20.

La pantalla móvil 27, 28 ó 29, puede presentar interiormente una abertura 32, destinado a variar la superficie de la pantalla para cada posición de la misma. De la misma forma, puede poseer una o varias entallas 33 en su borde exterior, para la misma finalidad. - - - - -

25.



Es posible intercalar en el conducto 24 un dispositivo de célula fotoeléctrica 34 que permita el control de la frecuencia de goteo, para facilitar la regulación de los sistemas de captación 6 o de recepción 17. - - - - -

5. También es posible un sistema de dos pantallas 23 y 35 unidas en T, con giro alrededor de un eje con mando 31, en que la primera envía el líquido a un recogedor 23 para dosificador, mientras la segunda permite variar la cantidad de líquido a recoger. - - - - -

10. El funcionamiento del presente aparato, tiene lugar como sigue. El líquido 2 contenido en el recipiente 1, siendo mantenido a nivel constante, es objeto de captación regular mediante el sistema al efecto, o sea por cuerda o disco, de modo que el mismo, determina la expulsión del propio líquido por acción centrífuga. 15. A continuación interviene el sistema de recepción que, a través del pertinente juego de pantallas, permite una mayor o menor derivación de líquido hacia el conducto de utilización 24 y la recogida del sobrante hacia el recipiente 1; dicho juego es gobernado a voluntad, sea directamente en forma manual o con el auxilio de 20. elementos automatizados, de suerte que, mediando los elementos previstos en cada forma de realización, se consigue la proporcionalidad de repartición conveniente. - - - - -

25. El líquido derivado hacia el conducto 24, es enviado al sistema de utilización pertinente, o sea para entrar en una composición en la que el propio líquido ejerce una función concreta. -

Descritas convenientemente las características de la invención, se hace constar que en la misma podrán introducirse tantas variantes de detalle pueda aconsejar la experiencia, siem-



18 MAY 19

pre que con ello no se modifique la esencialidad de la misma que es la que se resume y concreta en las reivindicaciones que siguen. - - - - -

N O T A

5. Se declaran de novedad y propiedad para España, sus territorios y plazas de soberanía, las siguientes: - - - - -

R E I V I N D I C A C I O N E S

10. 1.- Aparato dosificador para productos líquidos, caracterizado porque la captación del líquido tiene lugar desde un recipiente a nivel constante, por unos medios de captación que se desplaza por el movimiento giratorio de un electromotor de velocidad constante, en que dichos medios de captación se sumergen parcialmente en el líquido y, seguidamente, producen la expulsión centrífuga del mismo, de modo que esta expulsión se realiza hacia unos medios de recepción con regulación a voluntad para la adecuada dosificación en cada caso, mediante separación parcial, en

15. mayor o menor grado, del líquido que se remite al dispositivo utilizador, mientras que el restante líquido es restituído al recipiente, de suerte que la obtención de la parte de líquido destinado a la utilización se lleva a cabo por medio de por lo

20. menos una superficie a modo de pantalla, con intercálación de otra superficie de sección variable que intercepta unadeterminada área de proyección del líquido. - - - - -

25. 2.- Aparato dosificador para productos líquidos, según la reivindicación anterior, caracterizado porque la superficie receptora del líquido proyectado, posee una vertiente destinada a derivar el líquido hacia el conducto de utilización, y otra vertiente para restitución del líquido al recipiente. - - -



- 3.- Aparato dosificador para productos líquidos, según la reivindicación primera, caracterizado porque la superficie receptora de líquido proyectado, es de tipo giratorio en orden a ofrecer una mayor o menor interceptación del área de proyección. -
- 5. 4.- Aparato dosificador para productos líquidos, según la reivindicación primera, caracterizado porque la superficie receptora de líquido proyectado, es de tipo corredizo en orden a ofrecer una mayor o menor interceptación del área de proyección. -
- 10. 5.- Aparato dosificador para productos líquidos, según las reivindicaciones 1 y 3, caracterizado porque la superficie receptora de tipo giratorio, es por desplazamiento angular para una progresiva intercalación dentro del área de proyección. - - - - -
- 15. 6.- Aparato dosificador para productos líquidos, según las reivindicaciones 1 y 3, caracterizado porque la superficie receptora de tipo giratorio, es por rotación dentro del área de proyección, en orden a ofrecer un distinto ángulo de incidencia, con sección variable de la propia superficie. - - - - -
- 20. 7.- Aparato dosificador para productos líquidos, según las reivindicaciones anteriores, caracterizado porque, eventualmente, las pantallas de los medios de recepción de líquido proyectado poseen orificios interiores o entallas marginales, en orden a sustraer extensión a la propia superficie y a efectos de modificar la sección útil para cada posición giratoria. - - - - -
- 25. 8.- Aparato dosificador para productos líquidos, según la reivindicación primera, caracterizado porque los medios de captación de líquido en el recipiente, consisten por lo menor en una cuerda, o filamento sin fin, acoplado entre una polea motriz y una polea conducida parcialmente sumergida en el líquido de dicho reci-



18 MAY

piente. - - - - -

5. 91.- Aparato dosificador para productos líquidos, según la reivindicación primera, caracterizado porque los medios de captación de líquido en el recipiente, consisten en por lo menos un par de discos en mutuo acoplamiento tangencial, uno de ellos unidos al eje motor y el otro parcialmente sumergido en el líquido de dicho recipiente. - - - - -

10. 10.- Aparato dosificador para productos líquidos, según la reivindicación primera, caracterizado porque, eventualmente, los medios de captación de líquido en el recipiente, consisten por lo menos en un disco montado en el eje motor y parcialmente sumergido en el líquido. - - - - -

15. 11.- Aparato dosificador para productos líquidos, según las reivindicaciones 1 y 8, caracterizado porque, eventualmente, los medios de captación de líquido por cuerda o filamento sin fin, poseen mecanismo para tensado de aquella cuerda o filamento. - -

20. 12.- Aparato dosificador para productos líquidos, según la reivindicación primera, caracterizado porque el nivel del líquido en el recipiente es constante a través de dispositivos de regulación automática, del tipo que comprenden la boya con válvula de paso, el control electrónico y el sistema neumático. - - - - -

25. 13.- Aparato dosificador para productos líquidos, según la reivindicación primera, caracterizado porque el conducto de salida de líquido hacia el sistema de utilización posee un indicador fotoeléctrico para control de la frecuencia de goteo. - - - - -

14.- "APARATO DOSIFICADOR PARA PRODUCTOS LIQUIDOS". - -

18 MAY



Todo ello tal como se describe y reivindica en la presente memoria que consta de once hojas, foliadas y mecanografiadas por una sola de sus caras, y de trece figuras que la ilustran.

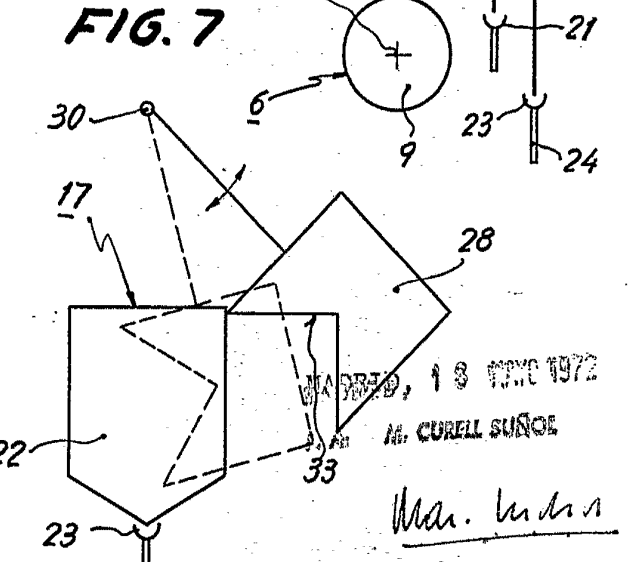
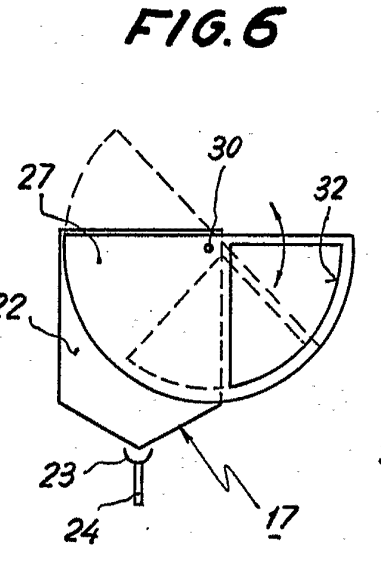
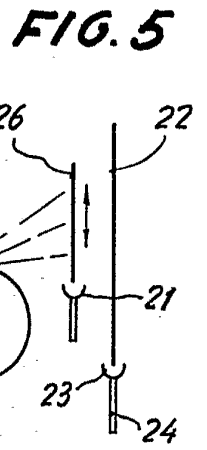
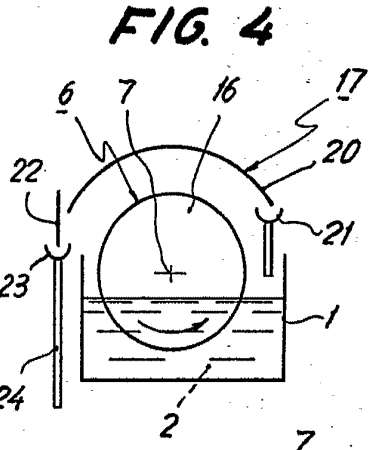
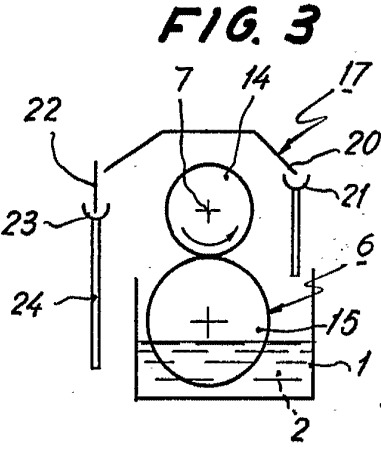
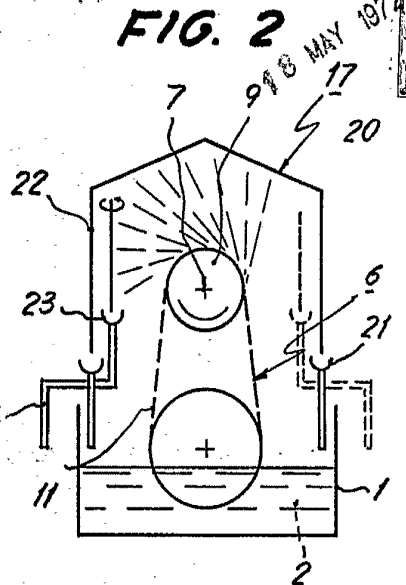
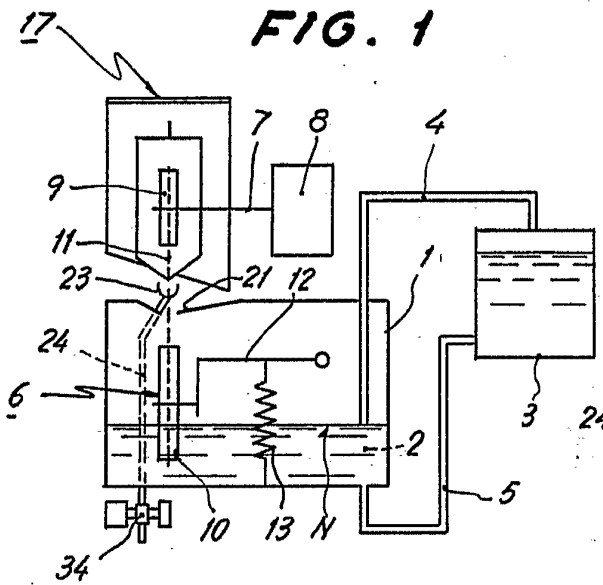
MADRID, 18 MAY 1972

P. A. M. CURELL SUÑOL

M. Ludevid

Por Poder
Firmado: M. Ludevid

mcp



RECEIVED, 18 JUNE 1972
M. CURELL SUÑOL

M. L. Ferrer

Por Poder
Firmado M. Ferrer

**POOR
QUALITY**



FIG. 8

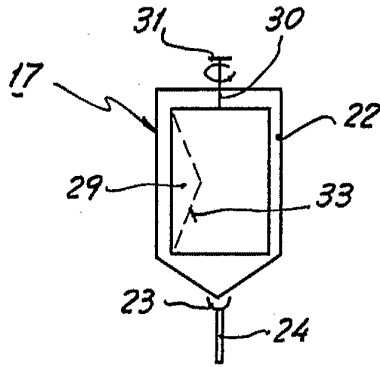


FIG. 10

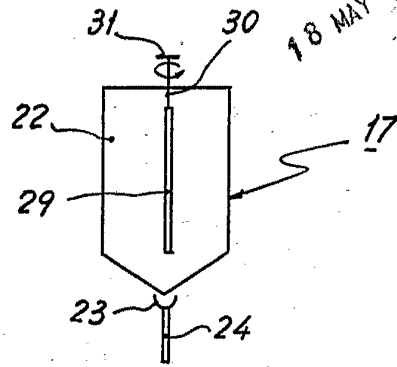


FIG. 9

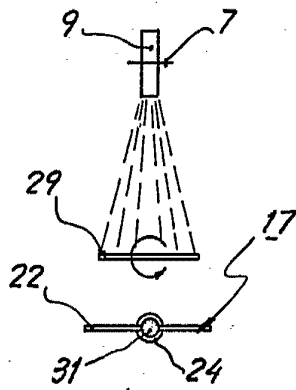


FIG. 11

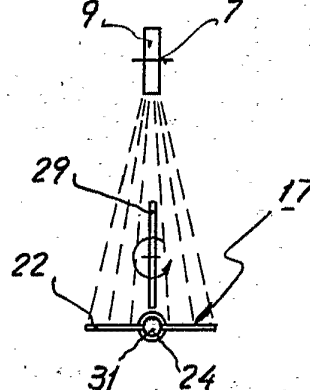


FIG. 12

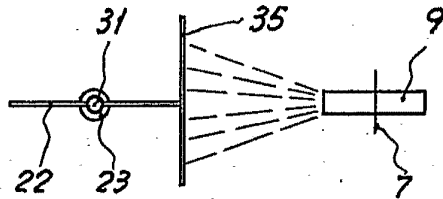


FIG. 14

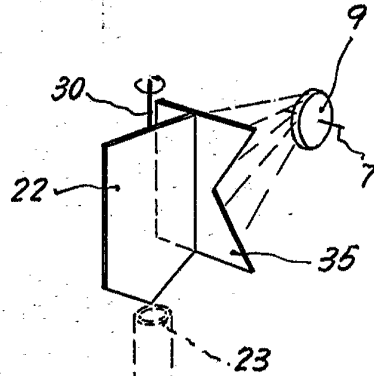
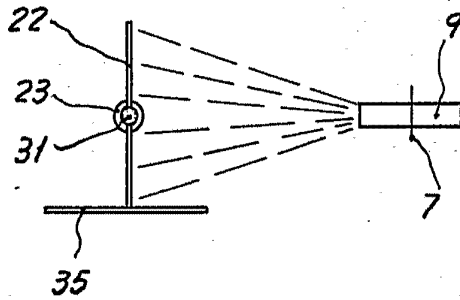


FIG. 13



MADRID, 18 MAY 1972
P. A. M. CURELL SUÑOL

M. Curell Suñol

Por Poder
Firmado M. Curell