



402867

Int. Cl.<sup>2</sup>: G 01 K

SECCION TECNICA  
CLASIFICACION I. P. C  
CLASE \_\_\_\_\_  
SUBCLASE \_\_\_\_\_

PATENTE DE INVENCION

por 20 años

a favor de TELEPRINT ESTABLISHMENT  
de nacionalidad liechtensteinense  
residente en Kirchengasse 75 - FL-Vaduz (Principado de Liechtenstein)  
por:

"APARATO PARA LA COMPROBACION DE TEMPERATURAS CORPORALES, ESPECIALMENTE DE LA TEMPERATURA DEL CUERPO HUMANO", reivindicándose la prioridad de la patente austriaca Nº A 3717/71 del 29 de abril 1971.

MEMORIA DESCRIPTIVA

5. La presente invención se refiere a un aparato para la comprobación de temperaturas corporales, especialmente de la temperatura del cuerpo humano, mediante la medición e indicación de la temperatura de la superficie, con un detector en forma de elemento termoelectrónico y con un aparato de medición provisto de una escala de temperaturas.

Los aparatos de este tipo ya conocidos presentan la desventaja de que en el aparato de medición siempre se indica el valor que mide el detector térmico. Por consiguiente, no es posi



402867

ble establecer diferencia alguna entre los valores de temperatura que se dan en la superficie de un cuerpo cuya temperatura se quiere medir y la temperatura del ambiente del detector, si éste está separado del cuerpo. Como el valor que ha de medirse no se almacena, la lectura del aparato de medición debe efectuarse en el momento en el que el aparato está aplicado al cuerpo y se realiza la medición.

- 5.
- Otra desventaja de estos aparatos ya conocidos consiste en que en cuerpos análogos, cuya temperatura se ha de medir, la temperatura es diferente a lo ancho de su superficie, por lo cual la medición debe efectuarse siempre en un lugar determinado de este cuerpo, si se quieren conseguir resultados de medición unitarios para un grupo de cuerpos. Así, al emplear estos aparatos como termómetros para medir la fiebre, la medición de la temperatura del cuerpo humano debe efectuarse en cada paciente, por ejemplo, en el hueco de la axila, si se quiere garantizar valores unitarios de medición. Sin embargo, existe asimismo la necesidad de obtener valores exactos de medición incluso en el caso en que hayan de efectuarse mediciones en otros puntos del cuerpo que presentan diferentes temperaturas siendo la misma la temperatura del cuerpo en su conjunto.
- 10.
- 15.
- 20.

- Además, en el caso de pacientes es necesario asignar a cada uno de los mismos un aparato medidor propio, pues la medición de la temperatura sería antihigiénica si se aplicara un solo aparato de medición a toda una serie de pacientes. Todo esto en el caso en que no se desinfectara el aparato de medición entre las diversas mediciones. No es posible la disposición de medidores intercambiables, baratos, pues de este modo, en virtud de la resistencia térmica modificada, se presentaría igualmente un falseamiento de los resultados de las mediciones.
- 25.
- 30.

- 3  
402867



Gracias a la invención se ha creado un aparato de medición por el que se evitan las desventajas mencionadas de los aparatos conocidos de medición, especialmente de los termómetros para la fiebre, evitándose, además, los eventuales o posibles falseamientos del resultado de medición que dependen del lugar de la superficie del cuerpo donde se efectúa dicha medición.

5.

Conforme a la invención esto se consigue debido a que la salida del detector se conecta, a través de un circuito compensatorio conocido en sí, y que sirve para insertar factores de corrección para la temperatura corporal, a un acumulador, cuyo funcionamiento es controlado por un interruptor, al aplicarse el aparato al cuerpo cuya temperatura se desea medir y la salida del acumulador está aplicada al aparato de medición.

10.

Preferentemente, entre el detector y el circuito de puerta se ha previsto un amplificador, cuya salida está conectada, regenerativamente a su entrada, por medio de un circuito compensatorio.

15.

Según otro ejemplo de ejecución preferido, el elemento termoeléctrico se ha configurado a modo de resistencia térmica y el circuito compensatorio está formado por un conmutador selector con resistencias conectadas en paralelo y el acumulador está formado por un condensador.

20.

El objeto de la invención se explica a continuación valiéndose del dibujo. En el muestran:

Fig. 1, un cuadro de conexiones normativo de un aparato conforme a la invención; y

25.

Fig. 2 un esquema de conexiones detallado de un aparato según la propia invención.

Como puede verse por la Fig. 1, se ha conectado en serie con la fuente de alimentación (1) una resistencia térmica (2),

30.



que sirve como detector y que puede aplicarse a un punto cualquiera de la superficie de un cuerpo, especialmente de un cuerpo humano. La salida de la resistencia térmica (2) se ha aplicado en una primera entrada de un amplificador (3), a cuya segunda entrada se ha conectado la salida de un circuito compensatorio (4). Además, la salida del amplificador (3) se ha acoplado regenerativamente con la segunda entrada.

La salida del amplificador (3) se halla aplicada a un condensador (8) que actúa de acumulador así como a un amplificador (9) de elevada resistencia de entrada, a través de un circuito de puerta (6) que es comandado por un interruptor (7) accionado por la aplicación del aparato al cuerpo cuya temperatura ha de medirse. La salida del amplificador (9) se conecta finalmente a un aparato de medición (10), cuya escala está dividida en grados de temperatura, por ejemplo, grados Celsius. En caso necesario, se ha previsto entre el circuito de puerta (6) y el acumulador (8), un rectificador.

El modo de actuar del circuito descrito es el siguiente:

De la fuente de alimentación (1) se alimenta la resistencia térmica (2) con una corriente permanente de elevado nivel constante. Si se modifica el valor ohmico de la resistencia térmica (2) por aplicación del propio detector térmico (2) al cuerpo cuya temperatura se desea medir, se modifica también la tensión presente en esta resistencia.

Esta tensión de medida llega al circuito de puerta (6) a través del amplificador (3). Como además, mediante la aplicación del aparato al cuerpo cuya temperatura se desea medir, se cierra el interruptor de contacto (7), éste controla el circuito de puerta (6) de manera que la salida del amplificador (3)

- 5 402867



se aplica al condensador acumulador (8). Tan pronto como el interruptor de contacto (7) se abre nuevamente, bloquea el circuito de puerta (6) y el condensador (8) acumula el último valor de tensión.

5. La tensión existente en el condensador acumulador (8) es conducida, a través del amplificador (9) al aparato de medición (10), que indicará el valor de medición, por ejemplo en  $^{\circ}C$ , cuyo amplificador se halla provisto de una salida de alto valor óhmico para evitar una indeseada descarga de aquel condensador acumulador (8).

10. Para poder efectuar una corrección del valor de medición, que es necesaria teniendo en cuenta en que parte del cuerpo se efectúa la medición, hay que partir de que con igual temperatura interior del cuerpo las diferentes partes de la superficie corporal presentan asimismo diferentes temperaturas, y por ello se ha previsto el circuito compensatorio (4). Para poder efectuar, en este caso, una compensación correcta, este circuito (4) debe graduarse de una vez para un tipo de objetos o cuerpos, por ejemplo, el cuerpo humano.

15. Como la constante térmica de tiempo del detector es aproximadamente un segundo, la indicación de la medición se efectúa después de 10 segundos como máximo.

20. Conforme al ejemplo de ejecución en detalle, expuesto en la Fig. 2 del dibujo, el detector de temperatura está formado por un termistor (11), que se encuentra en una rama de un puente medidor en cuyas otras ramas están dispuestas las resistencias (13), (14) y (15). Un primer punto diagonal de este puente de medida se aplica a través de un regulador ajustable (17) a la fuente de alimentación. Un segundo punto diagonal está conectado a masa.
25. Por medio de un contacto (12) puede conectarse en el puente medidor



una resistencia (16) en lugar del detector térmico (11), cuya resistencia sirve para compensación o regulación de la fuente alimentadora.

- Los otros dos puntos diagonales del puente medidor se aplican, a través de las resistencias (19) y (20), a dos entradas de un primer amplificador (22). La salida del amplificador (22) se conecta, a través de otra resistencia (28), a una primera entrada de un segundo amplificador (29) que actúa como diodo ideal. Además, la salida del amplificador (22) está conectada regenerativamente, a una primera entrada del amplificador (22) a través de resistencias (23), (24) y (25) montadas en paralelo. Las resistencias (23) y (24) pueden conectarse a voluntad por medio de un interruptor (27). Mediante la conexión de estas resistencias (23), (24) el acoplamiento regenerativo puede modificarse de tal manera que puede efectuarse una calibración del aparato con vistas a los diferentes puntos del cuerpo en los cuales ha de medirse la temperatura, es decir, puede efectuarse una compensación de la resistencia térmica de paso que se presenta en el detector de temperatura (11).
5. La salida del amplificador (29) se conecta, a través de un diodo (31) y de una resistencia (32), a una primera entrada de un tercer amplificador (34). Además, la salida del diodo (31) está acoplada regenerativamente a una segunda entrada del amplificador (29) así como se conecta al circuito paralelo de una resistencia (35) y de un condensador (36), que se encuentra en serie respecto a una resistencia (37) conectada a masa. La resistencia (35) y el condensador (36) pueden conectarse a voluntad a masa por medio de un conmutador (39). Este conmutador (39) representa al conmutador que se acciona mediante la aplicación del aparato al cuerpo y cuyo funcionamiento se explicará después más concretamente.
- 10.
- 15.
- 20.
- 25.
- 30.

- 7 -  
7402867



La salida del amplificador (34) está acoplada regenerativamente, a través de otro diodo (40), a una segunda entrada del amplificador (34), así como conectada a través de las resistencias (42) y (43) al aparato de medición (45), que indica los valores

5. térmicos medidos en grados centígrados. El diodo (40), así como otro diodo (41) situado en paralelo con la resistencia (43) y con el dispositivo de medición (45) sirven para proteger tal dispositivo (45) contra sobrecargas.

El funcionamiento de este circuito es el siguiente:

10. Mientras el detector de temperatura (11) no se ha aplicado al cuerpo que se quiere medir, el interruptor (39) se encuentra en la posición señalada y el dispositivo de medición (45) indica la tensión que se encuentra en el condensador (36), tensión que

15. corresponde al valor de una medición anteriormente efectuada. Por el contrario tan pronto como el detector de temperatura (11) se aplica al cuerpo cuya temperatura se quiere medir, el interruptor (39) se invierte y el dispositivo de medición (45) indica la temperatura medida por el detector de temperatura (11) y el condensador (36) se descarga a través de la resistencia (35). Tan pronto

20. como el detector de temperatura (11) se separa otra vez del cuerpo, el interruptor (39) adopta nuevamente la posición señalada, por lo cual se interrumpe la descarga del condensador (36) así como éste se carga con la tensión presente a la salida del amplificador (29), que depende de la medición que se acaba de efectuar.

25. Este valor de tensión será indicado por el dispositivo medidor (45) en ° C hasta la medición siguiente, es decir, en todo caso durante un espacio de tiempo bastante largo.

Para poder efectuar una revisión de la tensión alimentadora, puede conectarse por medio del interruptor (12) en el puente medidor la resistencia (16) y después de esto se puede volver

30 .



a ajustar el regulador graduable (17) hasta que el dispositivo medidor (45) señale un valor determinado, que corresponde a la alimentación correcta.

- A modo de complemento puede indicarse que, evidentemente,
5. no existe delimitación alguna respecto de cada uno de los elementos, de modo que, por ejemplo, la resistencia térmica puede sustituirse por un elemento térmico y que todo el circuito que se representa en el dibujo como circuito análogo, puede configurarse de la misma manera como circuito digital.
  10. De las explicaciones que acaban de darse puede concluirse claramente que con un aparato semejante puede medirse rápidamente y en forma sucesiva la temperatura de una serie de cuerpos, con lo que un valor de medición se acumula hasta la siguiente medición y, de este modo, no es necesario leer el valor de temperatura durante la medición. Mientras las mediciones han de efectuarse en diferentes partes de las superficies corporales, los valores de corrección necesarios para esto se pueden tener en cuenta gracias al circuito compensatorio, a fin de abarcar la correcta temperatura interior del cuerpo.
  15. Para garantizar una medición higiénica de la temperatura de las personas, puede cubrirse el detector de medida con un fieltro conductor de calor humedecido, que puede sustituirse por otro nuevo después de cada una de las mediciones, pudiéndose corregir el falseamiento del resultado de la medición originado por este suplemento en la forma necesaria mediante el circuito compensatorio.
  20. Serán independientes del objeto de la invención los materiales, formas, dimensiones, valores eléctricos y demás detalles secundarios de los componentes del aparato descrito, siempre que
  25. las variaciones que se introduzcan no afecten a su esencialidad.
  - 30.

- 9 - 402867



N O T A

REIVINDICACIONES

Se reivindica como objeto de la presente Patente de Invencción:

5. 1ª.-Aparato para la comprobación de temperaturas corporales, especialmente de la temperatura del cuerpo humano, mediante medición e indicación de la temperatura de la superficie, con un detector configurado a modo de elemento termoeléctrico y con un aparato de medición provisto de una escala térmica, que se caracteriza esencialmente por el hecho de que la salida del detector,
10. se halla conectada, a través de un circuito compensatorio de tipo conocido que sirve para insertar factores de corrección para la temperatura corporal, a un acumulador, cuyo funcionamiento está controlado por medio de un interruptor que es accionado por la
15. aplicación del aparato al cuerpo, cuya temperatura se desea medir, en tanto que la salida de dicho acumulador está conectada al aparato de medición.
20. 2ª.-Aparato para la comprobación de temperaturas corporales, especialmente de la temperatura del cuerpo humano, según la reivindicación 1, que se caracteriza por el hecho de que entre el detector y el acumulador se ha previsto un amplificador, cuya salida está acoplada, regenerativamente, a su entrada a través de un circuito compensatorio.
25. 3ª.-Aparato para la comprobación de temperaturas corporales, especialmente de la temperatura del cuerpo humano, según una de las reivindicaciones 1 y 2, que se caracteriza por el hecho de que el circuito compensatorio está formado por un conmutador selector con resistencias conectadas en paralelo mientras que el acumulador está formado por un condensador.
30. 4ª.-Aparato para la comprobación de temperaturas corpo-

*m/e*



rales, especialmente de la temperatura del cuerpo humano, según una de las reivindicaciones 1 a 3, que se caracteriza por el hecho de que entre el amplificador y el acumulador se ha previsto un diodo mediante el cual se impide el descenso del valor de medición acumulado durante una medición.

5.

5ª.-Aparato para la comprobación de temperaturas corporales, especialmente de la temperatura del cuerpo humano, según una de las reivindicaciones 1 a 4, que se caracteriza por el hecho de que el elemento termoeléctrico tiene la constitución de un termistor, que está dispuesto en una rama de un circuito en puente.

10.

6ª.-Aparato para la comprobación de temperaturas corporales, especialmente de la temperatura del cuerpo humano, según la reivindicación 5, que se caracteriza por el hecho de que paralelamente al elemento termoeléctrico se ha previsto una resistencia que puede conectarse a voluntad con el circuito en puente por medio de un interruptor, cuya resistencia sirve, a la vez, para compensar la fuente de alimentación mediante un regulador ajustable.

15.

7ª.-Aparato para la comprobación de temperaturas corporales, especialmente de la temperatura del cuerpo humano, según la reivindicación 5, que se caracteriza por el hecho de que los puntos diagonales del circuito en puente se conectan al primer amplificador.

20.

8ª.-Aparato para la comprobación de temperaturas corporales, especialmente de la temperatura del cuerpo humano, según una de las reivindicaciones 1 a 7, que se caracteriza por el hecho de que la salida del primer amplificador se conecta a una primera entrada de un segundo amplificador que actúa como diodo ideal, cuya salida está acoplada regenerativamente a una segunda entrada del segundo amplificador así como al circuito en paralelo de una

25.

30.

ME

- 11 402867



resistencia y de un condensador, que está en serie con una resistencia conectada a masa, pudiendo conectarse a masa, a voluntad, el condensador y la resistencia que está en paralelo con el mismo por medio de un interruptor que se acciona mediante la aplicación del aparato al cuerpo cuya temperatura se desea medir.

5. 9ª.-Aparato para la comprobación de temperaturas corporales, especialmente de la temperatura del cuerpo humano, según la reivindicación 8, que se caracteriza por el hecho de que la salida del segundo amplificador se conecta a un tercer amplificador, cuya salida se aplica al aparato de medición calibrado en grados de temperatura.

10. 10ª.-Aparato para la comprobación de temperaturas corporales, especialmente de la temperatura del cuerpo humano, según la reivindicación 9, que se caracteriza por el hecho de que antes del aparato de medición y en paralelo con el mismo se han previsto diodos protectores.

15. 11ª.-APARATO PARA LA COMPROBACION DE TEMPERATURAS CORPORALES, ESPECIALMENTE DE LA TEMPERATURA DEL CUERPO HUMANO.

Sean cuales fueren las circunstancias que concurren con la esencialidad propia de la misma.

Consta la presente Memoria descriptiva de once páginas foliadas y mecanografiadas por una sola cara y va acompañada de una hoja de dibujos aclarativos.

Barcelona, 28 de abril 1972

P. A.

mte

FIG.1 402867

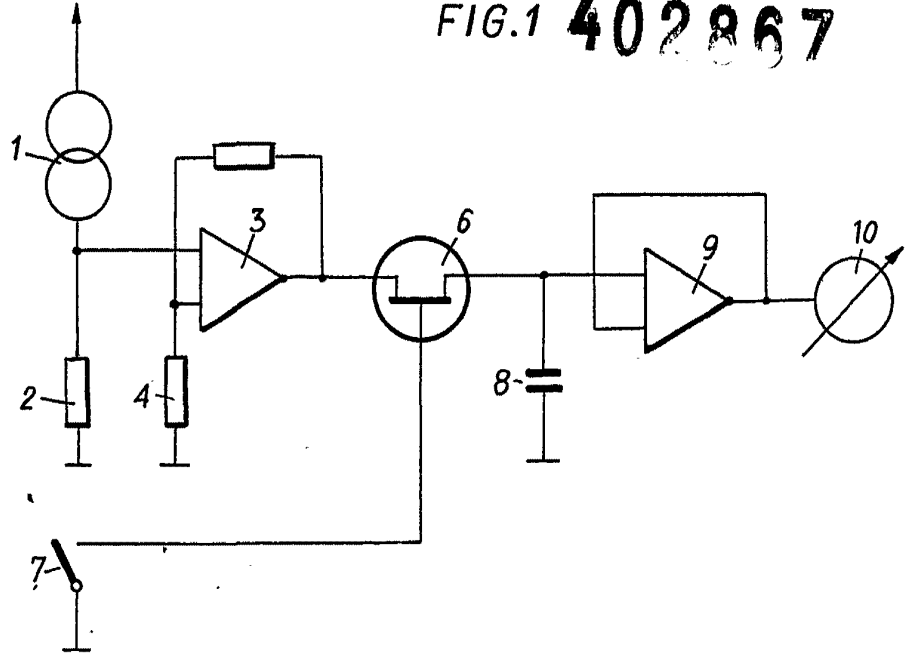
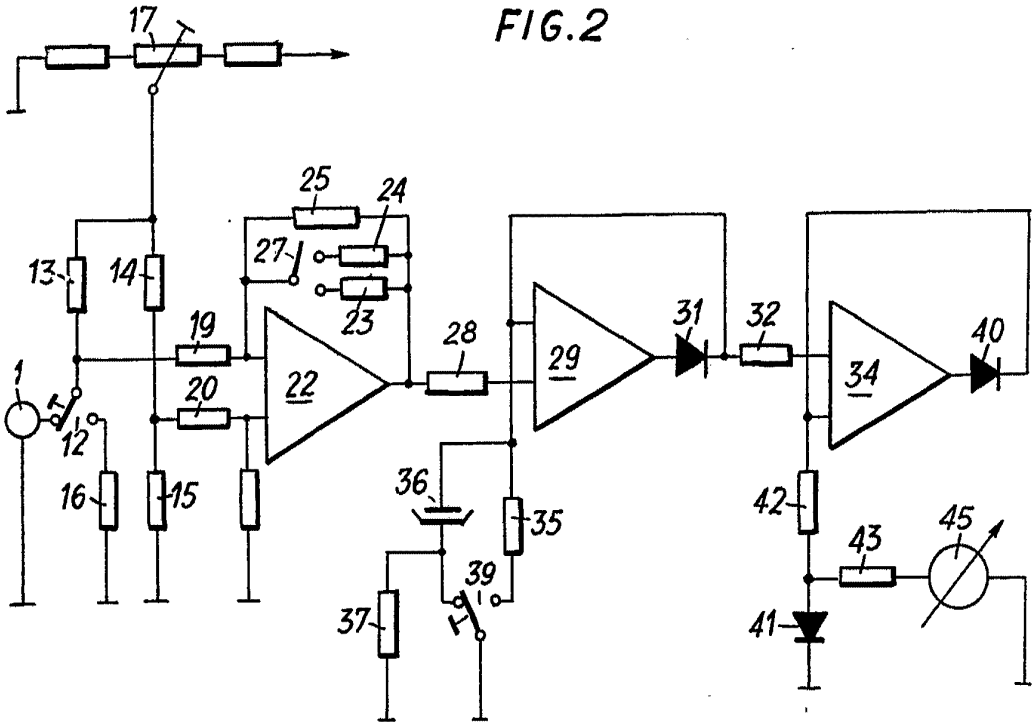


FIG.2



Barcelona 28 Abril 1972  
P.A.

Escala variable