

402805



402.80 Int. Cl.: B65H//B41M

MEMORIA DESCRIPTIVA.

PATENTE DE INVENCION.

PAIS : ESPAÑA.

DURACION : 20 AÑOS.

OBJETO : "APARATO DE REPROGRAFIA".

SECCION TECNICA

CLASIFICACION I. P. C

CLASE _____

SUBCLASE _____

A nombre de : R. E. M.

Residente en : PARIS (Francia), 31, rue d'Anjou.

Nacionalidad : FRANCESA.



- El presente invento concierne a un aparato de reprografía, utilizado para la reproducción de documentos sobre hojas de papel, del tipo que tiene un dispositivo de arrastre del documento original, un dispositivo de arrastre del papel, un sistema óptico de transmisión de las imágenes, sistemas de carga y de revelado de la imagen así como un almacén de hojas de copia, y considera más particularmente el hecho de mejorar el potencial de utilización y la calidad de tal aparato en especial desde el punto de vista funcional previendo un almacén de papel perfeccionado, que permite un cambio fácil del formato de papel utilizado, sin modificación del gálibo del almacén, que une una constitución simple con un funcionamiento seguro.
- 5.-
- 10.-

- En los aparatos usuales de reprografía de este tipo, es conocido utilizar un almacén de papel que posee un casillero de hojas que no es intercambiable, lo que presenta inconvenientes importantes y una dificultad desde el punto de vista práctico. No se puede, con estos aparatos, reproducir un original mas que sobre hojas de papel de formato único. O bien es necesario cambiar las dimensiones del almacén. Además, en los aparatos usuales, se produce muy a menudo una deterioración relativamente importante del papel en su casillero como consecuencia de la aplicación constante de una fuerza de intensidad variable según el espesor de la pila de papel ejercida por el rodillo extractor sobre las hojas superiores, dado que en los aparatos usuales,
- 15.-
- 20.-
- 25.-



este rodillo apoya constantemente sobre el bloque de hojas. Esta fuerza de intensidad variable es un inconveniente importante pues la extracción de una hojas no se efectúa de manera uniforme, ni regular y puede incluso no producirse.

30.- Es por ello por lo que el presente invento tiene por objeto proponer un aparato de reprografía que tiene un casillero de almacén de papel fácilmente intercambiable, que permite acomodar diferentes formatos de hojas de papel, es-

35.- tando concebido dicho almacén para aplicar con una fuerza constante la hoja superior de la resma de papel contra un rodillo extractor impidiendo siempre una deterioración cualquiera de las hojas de papel.

Este problema se ha resuelto conforme al invento con

40.- ayuda de un aparato de reprografía utilizado para la reproducción de documentos sobre hojas de papel del tipo que tiene en especial un dispositivo de arrastre del original, un dispositivo de arrastre del papel y un almacén de papel previsto para la alimentación de hojas de copia del dispositivo de arfastre del papel en el cual el almacén de papel

45.- tiene por una parte un casillero intercambiable destinado a alojar las hojas de papel de copia y ^{por} otra parte un dispositivo de elevación permanente de las hojas de copia en el interior del casillero con una fuerza constante, estando

50.- constituido dicho casillero en forma de una caja abierta ampliamente en su cara superior y en dos caras laterales y que tiene un fondo plano, en el que están previstas una o varias aberturas, y una placa de dimensiones sensiblemente iguales a las del fondo del casillero que pueden bascular

55.- en el interior de este último según un movimiento que se



- efectua desde su posición extrema de plano sobre el fondo del casillero hasta su posición extrema inclinada, en la que el borde superior de la placa toca el borde superior de los costados del casillero de hojas, gracias al hecho
- 60.- de que el dispositivo de elevación permanente de las hojas de copia está constituido por una o varias levas idénticas paralelas en forma de triángulos de pequeño espesor con costados curvos arqueados hacia el exterior y con vértices redondeados, y solidarios de un eje horizontal, dispuesto por debajo del casillero de hojas, siendo dichas
- 65.- levas forzadas para encajarse en dicha o dichas aberturas del fondo del casillero empujando hacia arriba con una fuerza constante la placa basculante móvil en el interior del casillero, bajo la acción de un par de rotación ejercido sobre dicho eje por un resorte de tracción.
- 70.-

Gracias a estas disposiciones, las hojas de papel de copia alojadas en el casillero de papel son por tanto empujadas permanentemente hacia arriba con una presión constante, cualquiera que sea su número, permitiendo la fijación del casillero por entrinquetado y el espacio interno del almacén efectuar fácilmente cualquier reemplazamiento del casillero y del papel utilizado por un casillero y permitiendo utilizar una resma de papel de un formato diferente.

75.-

80.- A título de ejemplo se ha descrito a continuación e ilustrado esquemáticamente en el dibujo adjunto, una forma de realización del dispositivo conforme al invento.

La figura 1 muestra una vista en perspectiva parcialmente despiezada de modo ordenado, del aparato conforme al invento, en la que los diferentes elementos están re-

85.-

402805



presentados separados unos de otros.

La figura 2 representa el esquema eléctrico del aparato de la figura 1.

La figura 3 muestra una vista detallada en perspectiva del almacén de papel conforme al invento y cuyo casillero ha sido desplazado hacia arriba para ofrecer una mejor vista del conjunto.

El aparato de reprografía conforme al invento, representado en la figura 1 en perspectiva y descompuesto en diferentes elementos separados para tener una mejor vista de conjunto, tiene un dispositivo 1 de arrastre del documento original, un sistema 2 de iluminación del original un dispositivo 3 de arrastre del papel de copia, un sistema óptico 4, 5 de transmisión de la imagen del original, un sistema de embargue 6 previsto para accionar el dispositivo 1 de arrastre del original, un sistema 7 de arrastre del papel, una unidad de carga 8, en dos partes de las que sólo se ha representado una, un depósito de revelado 9 de la copia, un sistema 10 de escumido y de fijación de la imagen, un dispositivo 11, 12 de ventilación y un almacén 13 para las hojas de papel de copia (en la figura no se ha representado el almacén/^y13 designa sólo el emplazamiento en que se encuentra en el aparato). El conjunto de estos dispositivos está colocado entre o fijado sobre una placa de base 14 y dos placas laterales 15 y 16, dos placas delantera y trasera no representadas y una placa superior igualmente omitida en el dibujo. El dispositivo 1 de arrastre del documento original está constituido, en la forma de realización preferida descrita, por un conjunto de tres árboles 17, 18, 19 de las mismas

402805

- 6 -



- dimensiones, cuyo cuerpo lleva series de seis rodillos 20 constituidos de preferencia por un material de coeficiente de frotamiento o de rugosidad elevado para arrastrar bien el documento original y que tienen en sus
- 120.- extremidades situadas a un mismo lado (izquierda en la figura) piñones idénticos 21, 22, 23 que sirven para el arrastre, simultáneo y con la misma velocidad de rotación de dichos árboles cuyos rodillos desplazan el original hacia la derecha por encima del sistema 2 de iluminación.
- 125.- Este último está constituido por dos lámparas de iluminación 24 de forma cilíndrica colocadas sobre la línea focal de un espejo reflectante parabólico 25. Los rayos luminosos que inciden sobre el original se reflejan en dirección de un sistema óptico formado por un espejo plano
- 130.- rectangular 4 y una lentilla convexa 5, dimensionados y dispuestas de manera adecuada para formar la imagen del original en un plano de una unidad de carga 8, en la que se ha formado una imagen latente sobre la hoja de papel de copia que se encuentra entonces allí. Esta unidad de
- 135.- carga 8 está constituida principalmente por dos placas planas, tales como 26, de las que una está cargada positivamente y la otra está cargada negativamente y sobre las que están dispuestos hilos de nylon 27 inclinados paralelamente (como se ha representado en la figura) que
- 140.- constituyen una guía para la hoja de papel en la ventana de exposición (no visible en el dibujo). Las dos placas cargadas son solidarias de dos partes (de las que sólo se ha representado la parte 28) de la caja de la unidad de carga por efecto corona, sobre las que están previstos
- 145.- bornes de contacto de alta tensión, tal como el enchufe 29.



- El depósito de revelado 9 de tipo conocido, por el que pasa la hoja impresionada, está dispuesto entre la unidad de carga 8 y la placa de base 14 y está constituido por una caja hueca 30, en que está colocado el carbón y que posee dos órganos 31 y 32 de guiado de la hoja de papel, de formas complementarias que delimitan entre sus superficies opuestas un paso cuya sección transversal tiene aproximadamente la forma de una U cuya base está relativamente próxima al fondo de la caja 30. Al lado de este depósito 9 y sobre la placa 14 está dispuesto un sistema 10 de escurrido y de fijación de la imagen, de tipo usual constituido particularmente por rodillos de escurrido 33. El dispositivo de ventilación tiene un primer órgano de ventilación 11, colocado en la proximidad del dispositivo de iluminación del original, que reenvía aire caliente al sistema 12 formado por dos turbinas de arrastre de este aire y que tiene una rampa infrarroja. El sistema 3 de arrastre del papel está constituido por un rodillo basculante arrastrador 34, destinado a tomar una hoja de papel situada en un almacén no representado, y dos series de rodillos 35 y 36 montados respectivamente sobre árboles horizontales 37 y 38.

- En la figura, el eje 39 que lleva el rodillo arrastrador 34 está dibujado en una posición elevada exageradamente, pues reposa en realidad sobre dos espigas laterales 40 y 41 solidarias de un eje horizontal 42 y susceptible de pivotar con éste.

- El almacén de papel 13, previsto en la parte superior del aparato, no ha sido representado en el dibujo, pero la referencia 13 designa su emplazamiento, teniendo

402805

- 8 -



dicho almacén de papel un casillero de hojas (como es visible en la figura 3) que reposa por uno de sus lados sobre dos levas 43 solidarias de un árbol pivotante horizontal 44 y destinadas a empujar constantemente hacia arriba el paquete de hojas.

180.- El aparato lleva además medios previstos para su funcionamiento, que tienen principalmente un sistema de embrague 6 previsto para accionar el dispositivo 1 de arrastre del original y un sistema 7 de arrastre del papel. El conjunto de estos dos sistemas destinados a asegurar el sincronismo de la marcha del original y del papel conforme al invento va a ser descrito a continuación.

185.- El sistema 6, previsto para accionar el dispositivo 1 de rodillos 20 de arrastre del original, está constituido esencialmente por un mecanismo que tiene una palanca de embrague 45, acodada, que pivota alrededor de un eje fijo 46 y una de cuyas extremidades lleva un piñón 47 que engrana con el piñón 21 solidario del árbol 17 y de manera permanente con un piñón fijo 48, y cuya otra extremidad 49 está unida a la armadura móvil 50 de un electroimán 51 y está sometida permanentemente a la acción de un resorte antagonista 52 cuya otra extremidad es solidaria de una patilla 53 de regulación de la tensión del resorte. Un tope 54 limita el movimiento de la armadura 50. El piñón 48 engrana permanentemente con un piñón 55 solidario de un eje, sobre el que está fijado rígidamente un piñón 56, cuya forma del dentado está destinada a engranar con una cadenita 57 que engrana además con dos piñones 58 y 59 que engranan respectivamente con los piñones 22 y 23 de los árboles 18 y 19. Este sistema 6 tiene además un inte-

402805



- 9 -

rruptor eléctrico 60, que manda el funcionamiento del electroimán 51 y como consecuencia del sistema 6 en su conjunto y que sobresale entre los rodillos 21 y 22 sobre la superficie superior del aparato.

- 210.- El sistema 7 de arrastre del papel tiene un mecanismo, unido al dispositivo 3 (formado por los rodillos de arrastre 35 y 42 así como por el rodillo arrastrador o extractor 34 de la hoja fuera del almacén de papel) y constituido por una palanca de embrague 61, que pivota cerca de una de sus extremidades alrededor de un eje 62 (que es la prolongación del eje 42) y cuya otra extremidad está unida a la armadura móvil 63 de un electroimán 64 y está sometida permanentemente a la acción de un resorte antagonista 65 enganchado sobre un órgano de fijación 66 solidario de la placa lateral 15. El sistema 7 tiene igualmente una rueda dentada 67 que engrana con la cadenita 57, de la que ya se ha hablado anteriormente, así como un interruptor eléctrico 68 que manda el accionamiento de diferentes órganos, de los que el electroimán 64, como se ha descrito más adelante, está colocado entre los rodillos 35 y 36 y el rodillo extractor 34.

- Además de estos dispositivos y estos sistemas de arrastre descritos anteriormente, el aparato tiene igualmente un bloque motor 69 que arrastra un piñón motor 70, que arrastra con ayuda de la cadenita 57 sin fin, los piñones 56, 58, 59, la rueda dentada 67, y engrana con otros piñones 71, 72, 73, 74. La rueda dentada 67 está montada sobre un brazo oscilante 75, que pivota alrededor del eje 76 solidario de la placa 15 del aparato y cuya extremidad que lleva dicho piñón está unida a un pun-



- to fijo 77 por un resorte antagonista 78, lo que provoca la puesta bajo la tensión de la cadenita 57. El piñón 72 es solidario de un árbol (no visible en la figura) que lleva rodillos de arrastre de la hoja de papel al
- 240.- nivel de la unidad de carga. El piñón 73 es solidario de uno de los árboles 33 que lleva los rodillos de escurrido y de fijación de la imagen y el árbol de este piñón es retenido por un brazo 79 una de cuyas extremidades apoya hacia abajo sobre dicho árbol bajo la acción
- 245.- de un resorte antagonista 80 enganchado en la otra extremidad del brazo 79 que puede pivotar alrededor de un punto fijo 81. El piñón 74 sirve únicamente para tensar la cadenita entre los piñones 59 y 73.
- El aparato descrito anteriormente tiene además un
- 250.- relé temporizado 82, dispuesto al lado del bloque motor 69 en un espacio comprendido entre el dispositivo 1 de arrastre del original y por debajo del alojamiento reservado al almacén 13 del papel de copia y cuya misión se indicará más adelante, un contacto 83 cerrado cuando
- 255.- la placa trasera pivotante (no representada) de la caja del aparato es abatida y aplicada sobre dicho órgano de contacto, y unido por una parte al circuito eléctrico del aparato (haz de cables 84) y por otra parte a un cable 85 de alimentación de energía eléctrica. La referencia
- 260.- 86 designa el bloque formado por dos barras de conexiones eléctricas de los diferentes cables y la referencia 87 designa un motor de arrastre de un primer órgano de ventilación 11, constituido por una especie de jaula cilíndrica con claraboya provista de aletas 88.
- 265.- Por lo demás, los otros dos órganos de ventilación desig-



270.- nados de una manera general por la referencia 12, están constituidos respectivamente por un tambor de aletas 89, del mismo tipo que el órgano 11, arrastrado por un motor 90, designando la referencia 91 los cables de unión del motor al circuito eléctrico. Además, el aparato posee un órgano 92 de guía y de recepción de la copia, colocado sobre la placa de base 14 delante de los rodillos 33.

275.- El aparato, cuyo funcionamiento va a ser descrito a continuación, tiene igualmente, por el lado de la placa 16 no visible en el dibujo, órganos de mando constituidos por un interruptor de dos posiciones Automático-Manual, que permite utilizar el aparato en marcha enteramente automática o en marcha semi-automática con introducción manual de la hoja de copia.

280.- Para el funcionamiento, se hará referencia igualmente al esquema eléctrico del aparato representado en la figura 2. En esta última, la referencia 93 designa el interruptor o botón Marcha-Parada, que manda la conexión o la desconexión por el órgano 94 a la fuente de energía eléctrica (220 V de corriente alterna). La puesta en marcha se acompaña del encendido de una lámpara testigo 95. El botón de mando 93 y el órgano 94 unidos entre sí por un fusible 96 están conectados respectivamente en 97 y 98 a una 99 de las dos barras 99, 100 del bloque 86 de conexión eléctrica y en 101 y 102. Un motor de homba 103 una turbina 104 de refrigeración de la ventana de exposición, dos turbinas 105 y 106 de refrigeración y de secado de la copia, otro motor de bomba 107 y un conjunto de lámparas de iluminación 108 están conectados respectivamente entre los puntos 98, 109, 110, 111, 112, 113 de la

285.-

290.-

295.-



300.- barra 99 y los puntos 114, 115, 116, 117, 101, 114 de la barra 100. Por lo demás, el circuito comprende el interruptor 115 de marcha automática o manual que está unido por una parte a un borne 116 de la barra de conexión 100 por medio de una lámpara testigo 117, por otra parte al borne 118 del relé temporizado 119, y finalmente a un dispositivo 120 de embrague de la copia (representado muy esquemáticamente). Este dispositivo 120 está además unido al contacto 121 de un interruptor 122 (situado al comienzo de la vía de desplazamiento del original), cuyo otro contacto 123 está conectado al punto de unión 124 de la barra 99. El dispositivo de embrague 125 del original está conectado entre los puntos 112 y 126 de esta barra, entre los puntos 127 y 128 de la cual está montado el sistema 129 de las lámparas infrarrojas del dispositivo 10 de revelado y secado de la copia. Además, un termostato 130 está conectado entre los puntos 113 y 131 de la barra 99. De los puntos 127 y 132 de esta parten líneas que conducen respectivamente a los bornes 133 y 134 del relé temporizado 119. La unidad de carga 135 de efecto corona (representada por la referencia 8 en la figura 1) está conectada entre un borne 136 del relé 119 y el punto de unión 137 de la barra 100, que está por lo demás unida al borne 138 del relé copia 139. Además, el interruptor 122 está unido a un borne 140 del relé 139 mientras que el punto de unión 124 de la barra 99 está unido a un borne 141 de dicho relé 139. El relé 119 posee una bobina 142, cuyos bornes están unidos por una parte a un borne 143 del relé 139 y por otra parte al punto de unión 110 de la barra 99. El relé 139



330.- tiene una bobina 144, cuyas extremidades están unidas por una parte al punto de unión 111 de la barra 99 y por otra parte, por medio de un interruptor 145 (situado sobre la vía de desplazamiento del papel de copia), al punto de unión 102 de la barra de conexión 100.

El funcionamiento automático del aparato es el siguiente.

335.- La puesta en marcha del aparato se efectúa apretando la tecla de "Marcha" de un interruptor Marcha-Parada, así como colocando la tecla "Manual-Automático" en la posición "Automático". El documento original es colocado sobre la cara superior del aparato fuera de la cual sobresalen ligeramente los rodillos 20 de los árboles de arrastre 17, 18 y 19 del original. Durante la puesta en

340.- marcha, el motor arrastra el piñón 70 de manera regular y la cadenita 57 arrastra en rotación continúa los piñones 56, 58, 59 y por tanto los árboles 17, 18, 19, la rueda dentada 71, de la que es solidario del árbol 38, y por tanto los rodillos 36, los piñones 72, 74, y el

345.- piñón 73 que arrastra por este hecho los rodillos de escurrido 33 del dispositivo 10. Simultáneamente, las lámparas 24 de iluminación del original se encienden con una pequeña intensidad, los órganos de ventilación 11 y 12 entran en rotación para desviar el aire caliente situado al nivel de las lámparas 24 y del original hacia

350.- el dispositivo 10 de escurrido y secado de la copia y de una manera general por encima de la copia que sale de la placa de base 14. Además un sistema particular de calefacción previsto en el dispositivo 10 es encendido. Finalmente resulta de ello igualmente el arrastre

355.-

402805



- 14 -

- de los rodillos 35 de contacto y de guía para la hoja de papel, situados a la salida del almacén de papel (colocado en 13 por encima de los órganos 69, 82, 86 y de las levas 43) por encima de la unidad de carga 8, el
- 360.- arrastre de un árbol no representado, solidario del piñón 72, que lleva rodillos de arrastre de la hoja de papel y colocado por debajo de la unidad de carga 8 así como el arrastre de un rodillo de guía de la hoja, que hace entrar en contacto los rodillos anteriormente indicados.
- 365.-
- Se coloca entonces el original sobre la cara superior del aparato delante del primer grupo de rodillos 20 (conducidos por el árbol 17), es decir a la izquierda de este árbol en la figura 1. El original desplazado hacia
- 370.- la derecha entra en contacto con estos rodillos y es arrastrado hasta el momento en que entra en contacto la extremidad superior del interruptor eléctrico 60 (122), que provoca el accionamiento del electroimán 51, cuya armadura 59 se levanta y desengrana el piñón 47 y el piñón 21,
- 375.- por pivotamiento en sentido inverso de las agujas de un reloj alrededor del punto 46, lo que provoca la parada del arrastre del árbol 17 y por tanto la parada del original. Simultáneamente el contacto del original con este interruptor 60 provoca el accionamiento del electroimán 64,
- 380.- cuya armadura 63 desciende pivotando alrededor del eje 62 haciendo por consiguiente pivotar en el sentido de las agujas de un reloj alrededor del eje 62, el eje 42 y las espigas laterales 40 y 41, solidarias de este eje, lo que entaña el descenso simultáneo del eje 39, que lleva
- 385.- el rodillo 34 extractor de la hoja de copia y cuyos

402805



- 15 -

390.- montantes laterales reposan simplemente sobre las espigas 40 y 41. Por esta operación, el rodillo 34 apoya sobre la hoja de copia superior de un bloque de hojas colocado en un casillero no representado del almacén 13 y empujado hacia arriba por las levas 43. Una hoja de copia es entonces arrastrada en dirección de la extremidad superior del interruptor eléctrico 68, situado delante de la línea de contacto de las series de rodillos 35 y 36 (que están ya en rotación), Cuando dicha hoja toca este interruptor 68, inicia simultáneamente varias operaciones por excitación del relé-copia 139, que provoca por una parte la excitación del relé temporizado (82; 119) y por otra parte la salida del original, que es arrastrado de nuevo por los rodillos 20 del árbol 17 (como consecuencia del descenso de la armadura 49 del electroimán 51 que arrastra el brazo 45 a pivotar en el sentido de las agujas de un reloj y a engranar de nuevo el piñón 47 con el piñón 21), luego por los rodillos 20 de los dos árboles sucesivos paralelos 18 y 19, pasando el original en este momento sobre estos rodillos 20 y por debajo de rodillos de contacto llevados por una placa de cobertura no representada. La excitación del relé temporizado 119 provoca por su parte la puesta bajo tensión de la caja de efecto corona (de la que forman parte los elementos 26, 27, 28, 29) de la unidad de carga (8; 135), el mando de la iluminación así como el corte del embrague de copia, es decir que dicho relé provoca la elevación de la armadura 63 del electroimán 64 que arrastra en rotación en sentido inverso de las agujas de un reloj las espigas 40, 41 que soportan los montantes laterales del

395.-

400.-

405.-

410.-

415.-

402805



eje 39 que lleva el rodillo extractor 35, y por tanto produce la elevación de este último por encima de las hojas de papel del almacén 13 y su puesta fuera de contacto con la hoja superior. Simultáneamente, a estas operaciones,

420.- la hoja comienza a ser arrastrada por los rodillos 35 y 36 hacia la unidad de carga 8, efectuándose este desplazamiento de la hoja y el del original por este hecho en perfecto sincronismo. Además en el momento en que la hoja de copia toca el interruptor 68, se produce igualmente el encendido intenso de las lámparas 24 de iluminación del original. El relé temporizado 119 mantiene esta iluminación del original durante el paso completo de este último por delante de la ventana de exposición del original, no representada, transparente y situada entre los rodillos 20

430.- de los árboles de arrastre 22 y 23. El último árbol 23 de arrastre del original extrae a continuación éste último del aparato. Por su parte la hoja de copia arrastrada por los rodillos 35 y 36, pasa verticalmente por la caja de la unidad de carga 8 entre dos placas de carga tales como

435.- 26, que poseen polaridades opuestas. La hoja pasa delante de la ventana de exposición y luego es cogida en el brazo de esta unidad 8 por rodillos de arrastre no representados/por el ^{arrastrados} piñón 72, y pasa al depósito de revelado 9, Sale de él, arrastrada entre los rodillos de escurrido

440.- 33 del sistema 10 de escurrido y fijación de la imagen por aire caliente. Sale finalmente de plano sobre el órgano 92 de guía y recepción por encima de la placa de base 14.

El aparato puede igualmente funcionar de manera

445.- semi-automática; en este caso se aprieta previamente la



tecla "Manual", lo que tiene por efecto mantener permanentemente el rodillo extractor de una hoja del almacén en su posición elevada. Así se introduce necesariamente con la mano una hoja de copia directamente entre los
450.- rodillos 35 y 36 llevando inmediatamente la hoja a tocar con el interruptor 68, lo que entraña el conjunto de las operaciones ulteriores ya descritas.

La figura 3 muestra en detalle el almacén 13, visto desde el lado de la placa 16 (parcialmente truncada).
455.- El almacén tiene por una parte un casillero de hojas 146, cerrado en dos de sus lados y representado aquí muy sobreelevado con relación a su posición normal y cuya extremidad 147 está situada en realidad por debajo del rodillo extractor 34 llevado por el árbol 39, y por otra parte
460.- un dispositivo de levas que permite empujar permanentemente hacia arriba las hojas de papel de copia del almacén, en dirección del rodillo extractor 34. Este dispositivo de levas está constituido esencialmente por un eje 44 sobre el que están fijadas rígidamente dos levas
465.- 43 representadas aquí en su posición elevada extrema. En su posición normal el casillero 146, cuyo fondo 148 está en un plano horizontal, está fijado sobre una placa de base horizontal 149 solidaria de la placa lateral 16 del aparato y por debajo de la cual está situado el dispositivo de levas. El fondo 148 del casillero de hojas y la
470.- placa de base 149 tienen respectivamente un par de hendiduras paralelas 150, 151 a la derecha unas de otras y que permiten el paso de las levas 43 que tienden permanentemente a levantarse por pivotamiento en el sentido
475.- inverso de las agujas de un reloj desde el punto de vista

402805



- 18 -

de la figura bajo la acción de la fuerza elástica producida por un resorte de tracción 152, enganchado en 153 sobre la placa fija 16 del aparato y en 154 sobre un órgano 155, solidario del eje 44 y que forma palanca. Las

480.- extremidades superiores 156 de las levas 43 tocan una placa móvil 157, situada en el interior del casillero y que puede bascular alrededor de dos charnelas 158 solidarias del fondo 148 del casillero. Esta placa móvil 157 está por tanto siempre elevada al máximo por debajo del

485.- nivel de los bordes superiores 159, según el espesor del paquete de hojas de copia colocado de plano sobre esta placa 157, como consecuencia de la fuerza ejercida por las levas 43 sobre la cara inferior de dicha placa. La fijación del casillero 146 sobre la placa 149 está ase-

490.- gurada de modo muy simple por bloqueo del borde inferior de la extremidad 147 del fondo 148 del casillero en un reborde curvado 160 que sobresale por encima de la placa de base 149, y por entrinquetado de dos lengüetas 161 salientes hacia abajo, que tienen las charnelas 158, en

495.- pequeñas aberturas (no representadas en el dibujo) previstas en la placa 149. El bloque de las hojas de papel de copia colocado sobre la placa 157, elevado por ésta última y por las levas 43, viene a tropezar en su parte superior (dirigida hacia la extremidad 147 del casillero)

500.- contra dos uñas de retención 162 horizontales y de forma triangular, solidarias de las extremidades superiores de las dos esquinas delanteras de los bordes laterales del casillero y de dos pequeños elementos planos frontales 163 que impiden a las hojas de papel deslizar eventual-

505.- mente hacia delante o ser arrastradas por varios simultá-



neamente.

510.- Una varilla 165 limita la presión sobre las uñas 162 y mantiene las hojas de copia perfectamente planas, lo que evita el arrugado de las hojas e impiden que salgan atravesadas.

515.- Las levas 43 tienen una forma de radio variable tal que empujan hacia arriba el paquete de hojas de copia situado en el casillero 146 con una fuerza constante cualquiera que sea el número de hojas que se encuentre en el casillero. Además, cuando se cambia el casillero y por tanto cuando se retira el aparato, unas partes salientes 164 previstas en la parte inferior de las levas 43 vienen a tropezar en la placa 149 limitando así el movimiento de pivotamiento de dichas levas.

520.- El funcionamiento del conjunto es el siguiente:

525.- Cuando la máquina está parada y ningún casillero está en su sitio, las levas 43 son elevadas al máximo como muestra el dibujo. Para insertar un casillero en su alojamiento, se le aplica fuertemente por su fondo 148 contra las levas 43, que penetran entonces en las aberturas 151, hasta que el borde delantero del fondo 148, situado por el lado 147, se bloquea contra y bajo el reborde curvado 160. El fondo 148 del casillero es entonces aplicado en toda su superficie contra la placa 149, lo que provoca el bloqueo de las lengüetas 161 en las aberturas previstas en la placa 149. Se coloca entonces un bloque de hojas de papel en el casillero entre los bordes laterales y contra los elementos de pared frontal 163. La presión ejercida por las levas 43 fuerza la hoja superior a entrar en contacto permanente con las uñas 162

535.-

402805



- 20 -

540.- y la varilla 165. En el curso de las operaciones de avance del papel, el rodillo extractor 34 desciende y viene a tocar la hoja superior contenida en el casillero forzándola a liberarse de las uñas de retención 162 de manera en sí conocida, dirigiéndose dicha hoja extraída entonces en dirección de los rodillos de arrastre 35 y 36.

545.- Está claro que el cambio del casillero es simple de realizar así como su modo de fijación. Además la presencia de las levas de radio variable y de la varilla que eleva con una fuerza constante el bloque de hojas de copia asegura permanentemente el buen funcionamiento del aparato para la extracción de una hoja de copia de dicho casillero.

N O T A .-
=====

550.- Los puntos de invención propia y nueva que se presentan para que sean objeto de esta Patente de Invención en España, por veinte años, son los siguientes:

555.- 1º.- Aparato de reprografía utilizado para la reproducción de documentos sobre hojas de papel del tipo que tiene en particular un dispositivo de arrastre del original, un dispositivo de arrastre del papel y un almacén de papel previsto para la alimentación de hojas de copia del dispositivo de arrastre del papel en el cual el almacén de papel tiene por una parte un casillero intercambiable
560.- destinado a alojar las hojas de papel de copia y por otra parte un dispositivo de elevación permanente de las hojas de copia en el interior del casillero con una fuerza constante, estando constituido dicho casillero en forma de una caja abierta ampliamente en su cara superior



- 565.- y sobre dos caras frontales y que tiene un fondo plano, en el que están hechas una o varias aberturas, y una placa de dimensiones sensiblemente iguales a las del fondo del casillero que puede bascular en el interior de este último según un movimiento que se efectúa desde su posición extrema de plano sobre el fondo del casillero hasta su posición extrema inclinada, en la cual el borde superior de placa toca el borde superior de los costados del casillero de hojas, caracterizado por el hecho de que el dispositivo de elevación permanente de las hojas de copia
- 570.- está constituido por una o varias levas idénticas paralelas en forma de triángulos de pequeño espesor con lados curvos convexos hacia el exterior y con vértices redondeados, y solidarios de un eje horizontal, dispuestos por debajo del casillero de hojas, estando dichas levas obligadas a encajarse en dicha o dichas aberturas del fondo del casillero empujando hacia arriba con una fuerza constante la placa basculante móvil en el interior del casillero, bajo la acción de un par de rotación ejercido sobre dicho eje por un resorte de tracción.
- 575.-
- 580.-
- 585.- 2º.- Aparato de reprografía según el punto 1º, caracterizado por el hecho de que las aberturas hechas en el casillero de hojas tiene forma de hendiduras paralelas y porque dicho casillero es mantenido en posición sobre una placa de base, solidaria del bastidor del aparato,
- 590.- con ayuda de lengüetas solidarias de charnelas, situadas cerca del borde de una cara frontal del casillero y solidarias del fondo de este último cerca de esta cara frontal, y que se entrinquetan en agujeros hechos en la dicha placa de base, y con ayuda de un reborde curvado llevado por la placa de base y que forma un tope para el borde
- 595.-





inferior de la cara frontal del casillero opuesto a dicha cara frontal próxima de las charnelas.

3º.- Aparato de reprografía según los puntos 1º, y 2º, tomados en su conjunto, caracterizado por el hecho de que las levas tienen respectivamente en su periferia una espiga que viene a tropezar contra la cara inferior de la placa de base a fin de limitar la amplitud de su rotación en ausencia del casillero.

4º.- "APARATO DE REPROGRAFIA", todo tal y conforme se describe en la presente memoria, la cual consta de 607 líneas y a título de ejemplo se representa en los adjuntos dibujos.

Madrid, 17 MAYO 1972

402805

402805

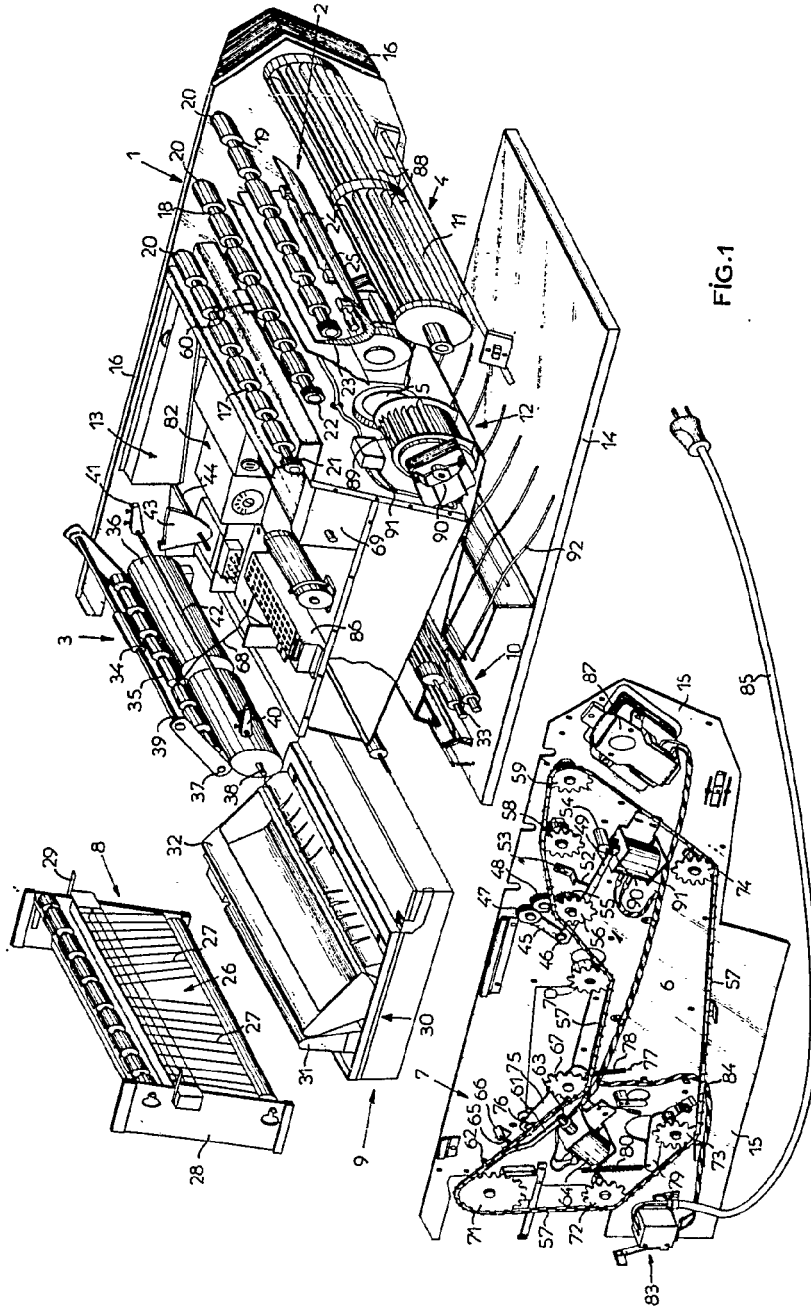


FIG.1

Madrid, 17 MAYO 1972

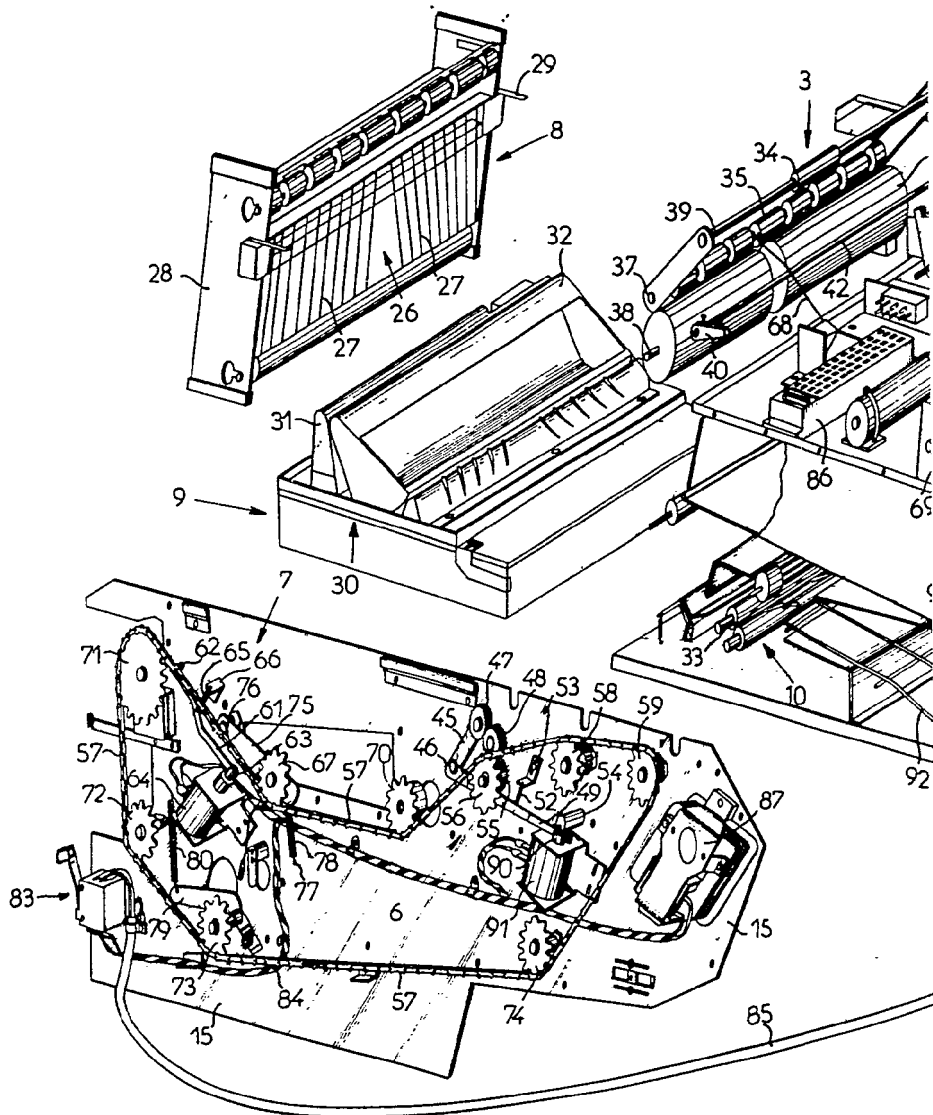
17

R. E. M.

ESCALA VARIABLE.

402805

17 MAY 1972



1972

402805

17 MAYO 1972

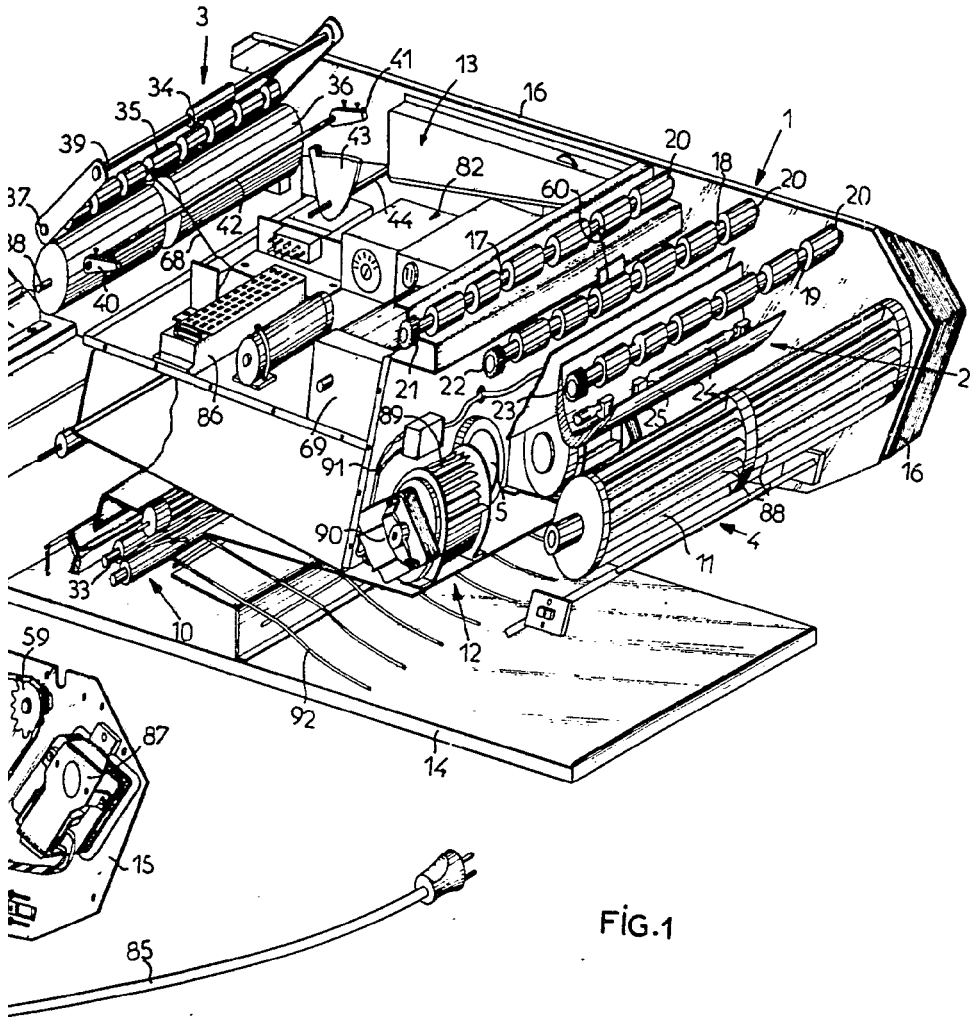


FIG. 1

Madrid, 17 MAYO 1972

7

40280 17 MAYO 1972

17 MAYO 1972

ESCALA VARIABLE.
402805

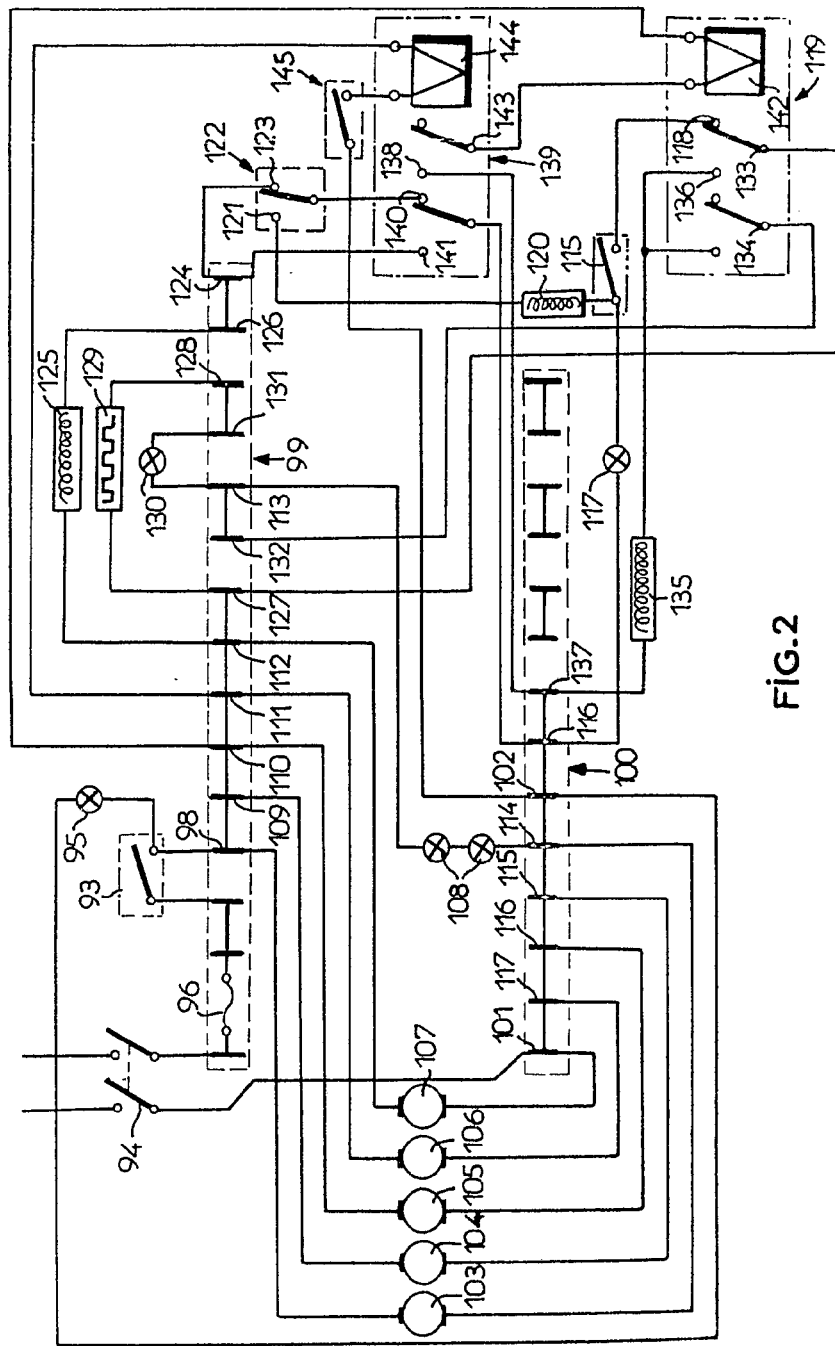


FIG. 2

Madrid, 17 MAYO 1972

ESCALA VARIABLE.

402805

17 MAR 1972

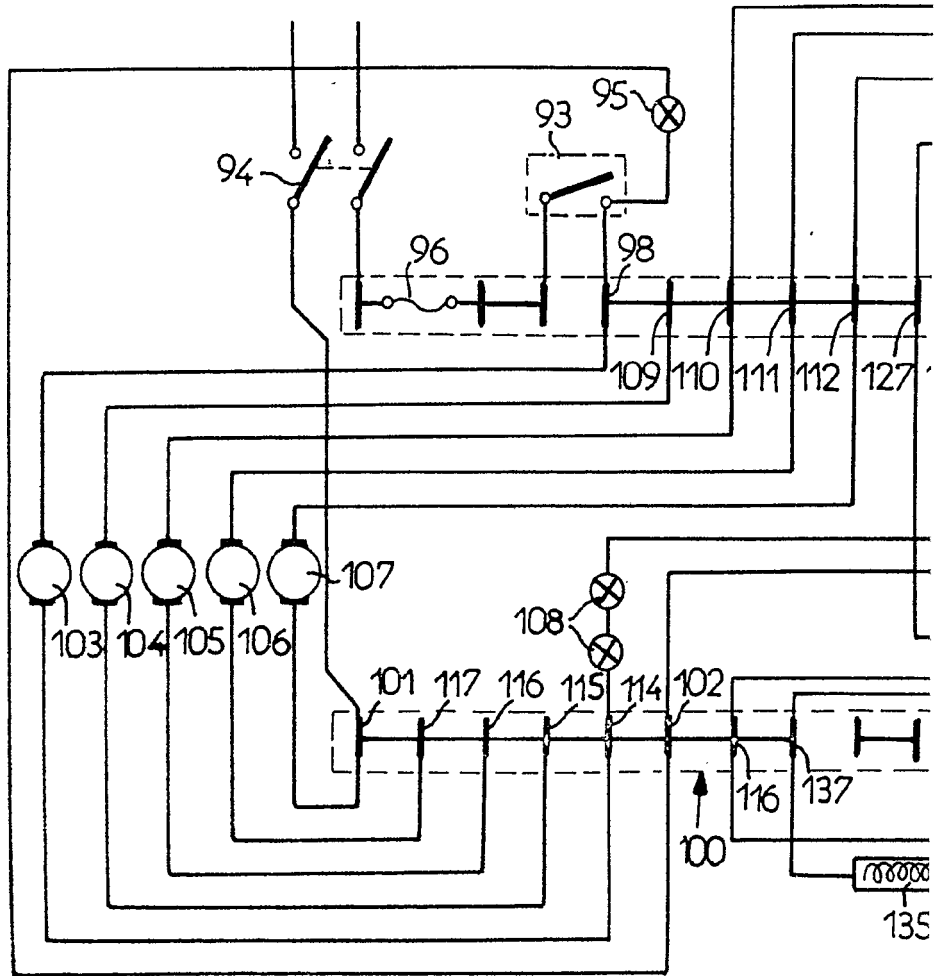



FIG.2

40280 

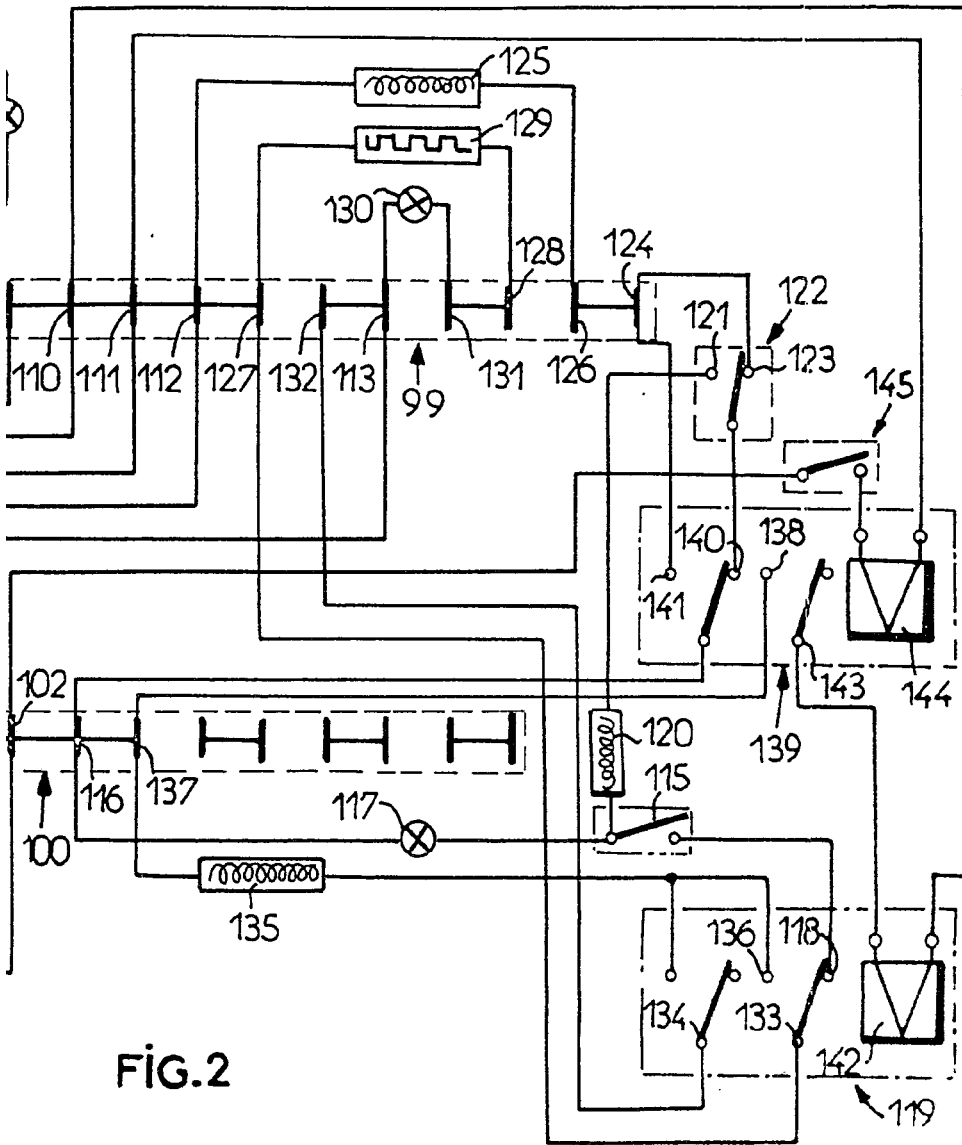


FIG. 2

Madrid, 17 MAYO 1972

27

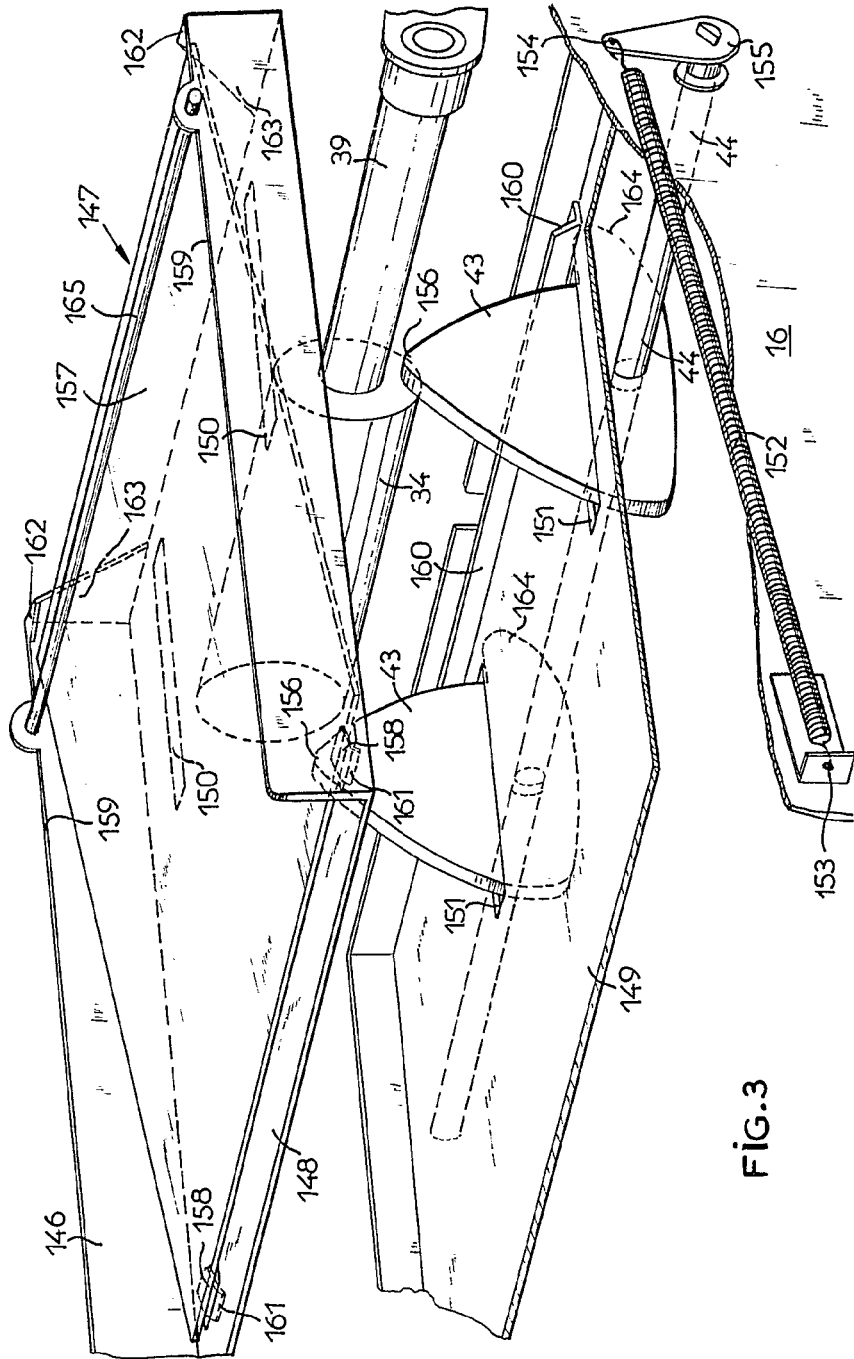


FIG.3

Madrid, 17 MAYO 1972

ESCALA VARIABLE.

402805

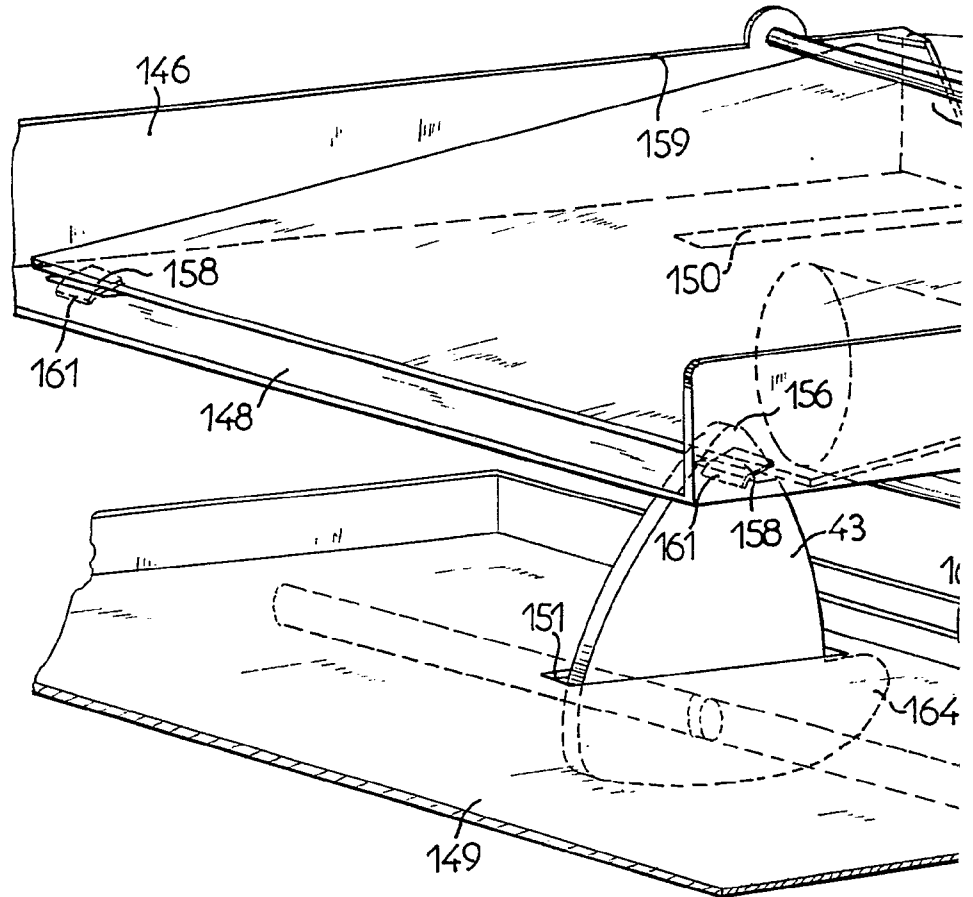
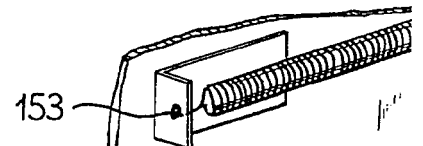
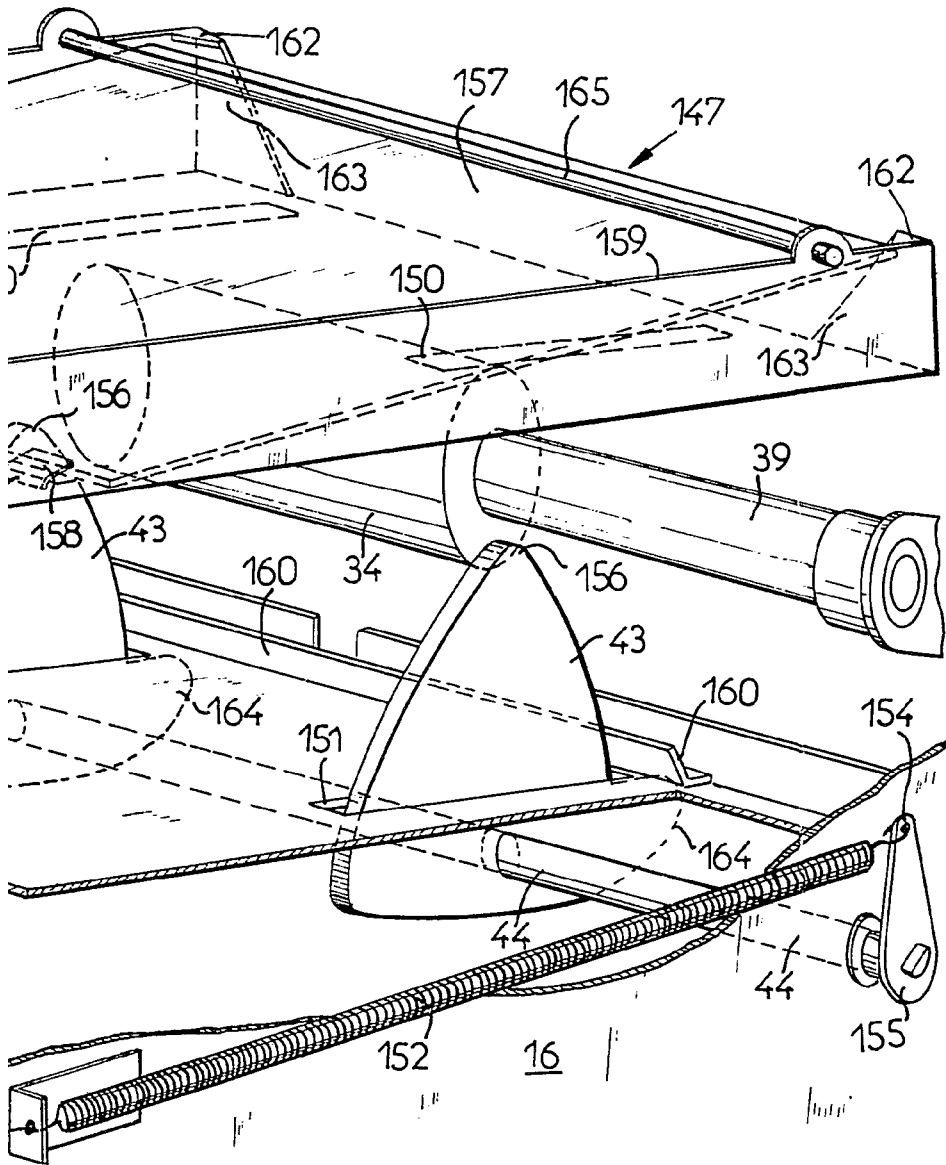


FIG. 3



2

402805



Madrid, 17 MAYO 1972