

402715

Int. Cl.: G05D // A63.D



402715

SECCION TECNICA  
CLASIFICACION I. P. C  
CLASE \_\_\_\_\_  
SUBCLASE \_\_\_\_\_

P A T E N T E D E I N T R O D U C C I O N

a favor de

SERVANDO MARTINEZ PUEYO, de nacionalidad española, residente en Madrid, Plaza de Cascorro 20, por: "PERFECCIONAMIENTOS EN EL SISTEMA DE ACCIONAMIENTO DE UN ELEMENTO SUCCIONABLE SOBRE UNA SUPERFICIE PLANA"

Memoria Descriptiva

5 La Patente de Introducción a que corresponde ésta memoria descriptiva trata de unos perfeccionamientos introducidos en los sistemas que accionan un elemento succionable sobre un tablero o superficie plana, perfeccionamientos que no han sido conocidos ni practicados en nuestro país y que mejoran sensiblemente las condiciones de funcionamiento, logrando al propio tiempo nuevos efectos que no son conseguidos por los sistemas hoy en uso y conocidos.



10                   Estos perfeccionamientos son de manera general  
aplicables a cualquier dispositivo, parte o elemento de má-  
quina que deba mantener la facultad de ocultarse por deba-  
jo y emerger sobre una determinada superficie plana, sea  
cualquiera la finalidad que con ello se persiga, pero es una  
15                   de sus aplicaciones preferentes la de procurar un mejor fun-  
cionamiento en todo tipo de dispositivos ocultadores u obs-  
taclizadores en las máquinas recreativas de juegos de salón.

20                   Fundamentalmente los perfeccionamientos de que se  
trata en la Patente consisten en proveer un conjunto mecano-  
eléctrico perfeccionado como elemento accionador, con base  
en un electroimán a cuyo núcleo se une el dispositivo succio-  
nable y cuya activación determina la ocultación de tal dis-  
positivo por arrastre del mismo y un segundo electroimán que  
consigue la posición de bloqueo y permite la recuperación o  
emergencia del dispositivo oculto en el momento oportuno.

25                   Son aprovechables los desplazamientos de las par-  
tes mecánicas que intervienen en el sistema para provocar  
el accionamiento de contactos eléctricos que pueden servir  
para interrumpir o preparar la activación de cualquiera de  
los dos electroimanes, con lo que el sistema presta al con-  
30                   junto un ritmo ininterrumpido de trabajo conseguido exclusi-  
vamente por sus propios medios.

Los perfeccionamientos de la solicitud serán des-  
critos haciendo referencia a la adjunta hoja de dibujos en



1973

35 la que se ha representado un ejemplo de ejecución preferido, que no tiene caracter limitativo alguno sino simplemente ilustrativo y que podrá estar por tanto sujeto a variaciones de detalle en todo aquello que no altere de manera fundamental su propia esencialidad característica.

En el plano:

40 La UNICA FIGURA, muestra una vista en alzado del conjunto electromecánico que constituye el sistema perfeccionado.

45 De acuerdo con el ejemplo representado en los planos el elemento succionable -1- mantiene dos posiciones funcionales, la primera de ellas en la que se aloja en una cavidad -2-, prevista a tal efecto en la superficie plana o tablero -3- y la segunda, en la que puede emerger sobre dicha superficie al ser accionado por el conjunto de elementos electromecánicos del sistema.

50 A tal efecto, el elemento succionable -1-, se dispone unido, a modo de prolongación, al núcleo -4- de un electroimán -5-, del tipo de succión, estando el electroimán acoplado sobre un soporte adecuado -6-, a través del cual se integra en el chasis -7- del conjunto.

55 En el punto en que se unen el elemento succionable -1- y el núcleo -4- del electroimán se dispone una pieza -8- moldeada en material dieléctrico, con facultad de desplazarse conjuntamente con el núcleo, guiada por el soporte -6-.

402715



402715

60 Esta pieza en su desplazamiento tope o fin de  
carrera hacia la parte inferior determina el establecimien  
to de contactos -9-, convenientemente dispuestos al efecto,  
siendo al propio tiempo utilizable para conseguir el encla  
vamiento o encaje de la armadura -10- de un segundo elec  
troimán -11-, que tiene como finalidad la de retener el con  
65 junto en posición de bloqueo, hasta que se provoca su nueva  
activación, con lo que se libera dicho bloqueo.

70 El movimiento de emergencia del elemento succio-  
nador -1-, viene a ser determinado por la disposición de un  
resorte de compresión -12-, intercalado entre el cuerpo de  
dicho elemento y el propio chasis -7- del conjunto, que im  
pulsas aquél hacia la parte superior una vez ha cesado la ac  
ción retentora que determina el efecto conjunto de los elec  
troimanes -5- y -11-.

75 Los contactos -9-, son indistintamente utiliza  
bles para interrumpir o preparar la activación de cualquiera  
de los dos electroimanes.

80 Descrito con todo detalle el objeto de la inven  
ción, debe hacerse constar que serán variables todas aque  
llas circunstancias tales como cambio de forma, materia, di  
mensiones, etc., que no afecten a la esencialidad del objeto,  
así como todas las que tengan un caracter accesorio o secun  
dario que deben quedar incluidas íntegramente en la protec  
ción que se recaba.



402715

REIVINDICACIONES

85 1).- Perfeccionamientos en el sistema de acciona-  
miento de un elemento succionable sobre una superficie plana,  
caracterizados porque el elemento succionable, que se aloja  
en una de sus posiciones en una cavidad del tablero, se pre-  
vé susceptible de emerger del mismo, en la casi totalidad de  
90 su volumen, al ser accionado por elementos electromecánicos.

2).- Perfeccionamientos de conformidad con la rei-  
vindicación 1ª, caracterizado porque el elemento succionable  
se dispone unido a modo de prolongación al núcleo de un elec-  
troimán del tipo de succión y éste a su vez al chasis del con-  
95 junto a través de un soporte adecuado.

3).- Perfeccionamientos de conformidad con las rei-  
vindicaciones 1ª y 2ª, caracterizados porque en el punto de  
unión del elemento succionable y el núcleo del electroimán,  
se dispone una pieza, moldeada en material dieléctrico des-  
100 plazable que es guiada por el soporte del electroimán, y cum-  
ple simultáneamente funciones como accionadora de contactos  
eléctricos en su fin de carrera, y provocadora del encaje o  
enclave de la armadura de un segundo electroimán que retiene  
el conjunto en posición de bloqueo hasta que resulta nueva-  
105 mente activado.

4).- Perfeccionamientos de conformidad con las rei-  
vindicaciones 1ª a 3ª, caracterizados por disponerse un resor

MG



402715

110 te de compresión, intercalado entre el cuerpo del elemento  
succionable y el chasis del conjunto, que actua sobre dicho  
cuerpo y el propio chasis haciendo volver aquel a su posición  
de emergencia al cesar la retención conseguida por efecto con  
junto de ambos electroimanes.

115 5).- Perfeccionamientos, de conformidad con las  
reivindicaciones 1ª a 4ª, caracterizados porque el acciona-  
miento de los contactos situados en el limite de desplaza-  
miento de la pieza moldeada, serviran indistintamente para  
interrumpir o provocar la activación de cualquiera de los  
dos electroimanes.

120 6).- "PERFECCIONAMIENTOS EN EL SISTEMA DE ACCIO-  
NAMIENTO DE UN ELEMENTO SUCCIONABLE SOBRE UNA SUPERFICIE  
PLANA"

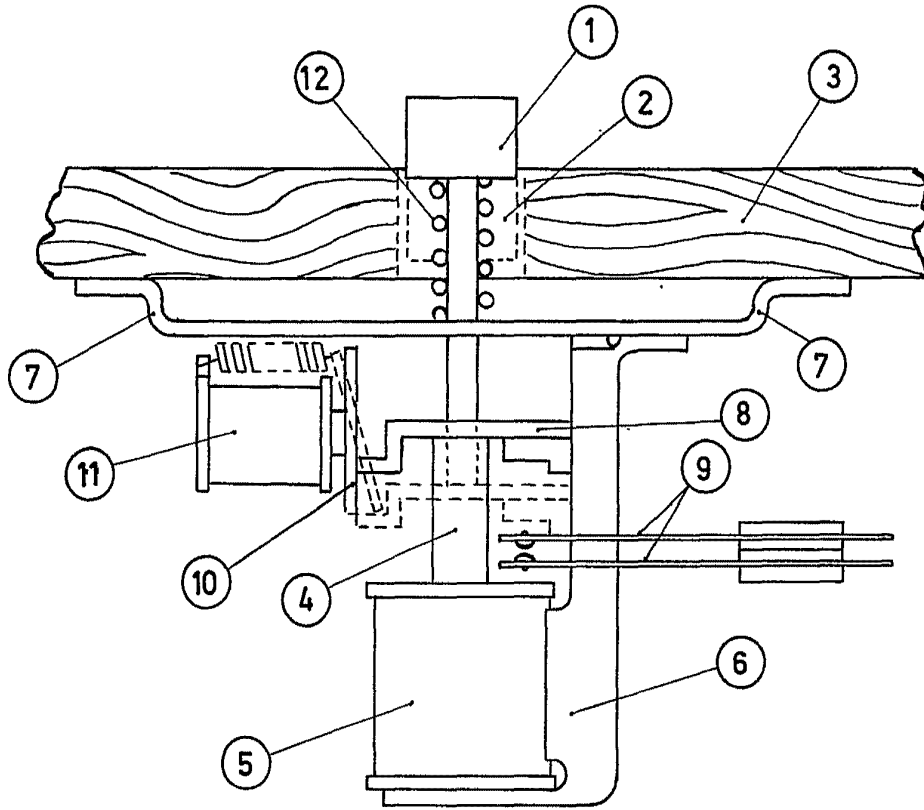
Esta memoria consta de 6 hojas foliadas y mecano-  
grafiadas por un solo lado de sus caras.

Madrid, 13 de mayo de 1.972

M E

402715

23



ESCALA VARIABLE  
MADRID-13-MAYO-1972