



402671

MEMORIA DESCRIPTIVA

correspondiente a la solicitud de una

Int. Cl. ² : <i>H01K</i>	PATENTE DE INVENCION

Solicitante: PERCY ALEXANDER

Domicilio: Impasse Perrin de Gonzague, 58 - NEVERS,
Francia.

Enunciado: "INDICADOR LUMINOSO"

Prioridad: De la solicitud de patente francesa número
71.21816 del 16 de Junio de 1.971

MP.



1 El presente invento se refiere a un indicador lu-
minoso del tipo que incluye una lámpara alojada en el interior
de una caperuza tubular de materia plástica aislante y ce-
rrado por un extremo mediante una lentilla transparente,
5 estando conectado el filamento de la lámpara a unos hilos
de conexión aislados y que salen de la caperuza por el se-
gundo extremo de esta última.

Un defecto corrientemente encontrado en los indi-
cadores luminosos conocidos de éste tipo, reside en el hecho
10 de que los puntos de unión entre los hilos de conexión y el
filamento de la lámpara, están mal protegidos contra los
esfuerzos mecánicos que se ejercen sobre los hilos de co-
nexión. Resultando que, como consecuencia de los esfuerzos
de tracción repetidos que se ejercen por el extremo de los
15 hilos de conexión, estos puntos de unión corren el riesgo
de deteriorarse o incluso de romperse, trayendo de éste
modo consigo un mal contacto o el no funcionamiento de la
lámpara.

El presente invento tiene por objeto remediar
20 estos inconvenientes y, para ello, tiene por objeto un in-
dicador luminoso del tipo anteriormente mencionado y el
cual se caracteriza porque los hilos de conexión y su cami-
sa aislante están pelados entre el borde del segundo extre-
mo de la caperuza y el borde de un casquillo realizado con
25 la misma materia plástica que la caperuza y soldado a esta
última.

La soldadura entre el casquillo y la caperuza no
plantea problema alguno, dado que estos dos elementos están
realizados con el mismo material. Se comprende que en el
30 indicador según el invento, todos los esfuerzos de tracción

2671

402671



1 son aguantados por las zonas de soldadura entre el casquillo y la caperuza, más arriba de los puntos de unión entre los hilos de conexión y el filamento de la lámpara.

5 Por otra parte, en la periferia del casquillo, se han realizado dos cortes laterales, de preferencia diametralmente opuestos, y cuyos bordes definen cada uno con el borde del segundo extremo de la caperuza, un paso de anchura ligeramente inferior al espesor del hilo de conexión a la altura de la zona del borde. Los hilos de conexión están
10 pues pelados por el casquillo y, de éste hecho, la lámpara se mantiene bloqueada en el interior de la caperuza.

Ahora se describirá un modo de realización del invento a título de ejemplo no limitativo, con respecto al dibujo adjunto en el cual:

15 - La figura 1 es una vista en perspectiva del indicador según el invento; y

- La figura 2 es una vista en sección longitudinal del indicador de la figura 1.

20 El indicador representado comprende una caperuza tubular 1 realizada en una materia termoplástica, tal como mekralon. La caperuza está cerrada por un extremo mediante un fondo 2 que sirve de lentilla para el haz luminoso. En el interior de la caperuza, está alojada una lámpara 3 cuyo filamento 4 está conectado a unos hilos de conexión 5 ais-
25 lados por unas camisas 6, y por una resistencia de limitación de corriente 7. Los hilos de conexión salen de la caperuza por su segundo extremo.

30 La caperuza está cerrada por su segundo extremo por un casquillo hueco 11 realizado con la misma materia plástica que la caperuza. El casquillo comprende una brida

402671

- 4 -



1 12 destinada para soldarse al borde 8 de la caperuza y una
falda 13 que penetra en el interior de la caperuza. Sobre
la periferia de la brida 12, estan realizados dos cortes
laterales cuyos bordes 14 definen cada uno con el borde 8,
5 un paso de anchura ligeramente inferior al espesor del hilo
de conexión, a la altura de la zona del borde. Cuando esta
fijado el casquillo 11, por soldadura de su brida 12 con la
caperuza, los hilos de conexión están pelados entre los bor-
des 14 de los cortes y el borde 8 de la caperuza. Como con-
10 secuencia del pelado de los hilos conductores cualquier es-
fuerzo de tracción que se ejerza en los extremos exteriores
de los hilos de conexión queda sin acción sobre los puntos
de soldadura 15 entre los hilos de conexión y el filamento
4 de la lámpara.

15 La fabricación del indicador según el invento se
efectua de la forma siguiente: se introduce primeramente en
la caperuza 1, la lámpara 3 provista de su resistencia 7 y
de sus hilos de conexión, luego, después de haber colocado
el indicador bajo la máquina de soldar, se coloca el casqui-
20 llo 11 de forma que punce los hilos de conexión y finalmen-
te suelde el casquillo.

En resumen, la Patente de Invención que se soli-
cita deberá recaer sobre las siguientes:

REIVINDICACIONES

25 1. Indicador luminoso del tipo que incluye una
lámpara alojada en el interior de una caperuza tubular de
materia plástica aislante y cerrada por un extremo mediante
una lentilla transparente, estando el filamento de dicha
lámpara conectado a unos hilos de conexión aislados y que
30 salen de la caperuza por el segundo extremo de esta última,



402671



1 estando caracterizado dicho indicador porque los hilos de
conexión 5 y su camisa aislante 6, están pelados entre el bor-
de 8 del segundo extremo de la caperuza 1 y el borde 14 de
un casquillo 11 realizado con la misma materia plástica que
5 la caperuza y soldado a esta última.

2. Indicador según la reivindicación 1, caracte-
rizado porque en la periferia del casquillo, están formados
dos cortes laterales, de preferencia diametralmente opuestos,
y cuyos bordes definen cada uno con el borde del segundo extre-
10 mo de la caperuza, un paso de anchura ligeramente inferior al
espesor del hilo de conexión revestido.

3. Se reivindica por último, como objeto sobre el
que ha de recaer la Patente de Invención que se solicita:
"INDICADOR LUMINOSO".

15 Todo conforme queda descrito y reivindicado en la
presente memoria descriptiva que consta de cinco páginas me-
canografiadas y dibujos adjuntos.

Madrid, 12 de Mayo de 1.972

BERNARDO UNGRIA

P.º

20

25

30

102374

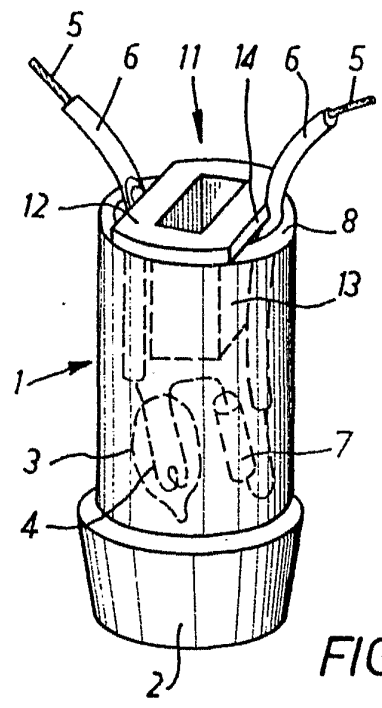


FIG. 1

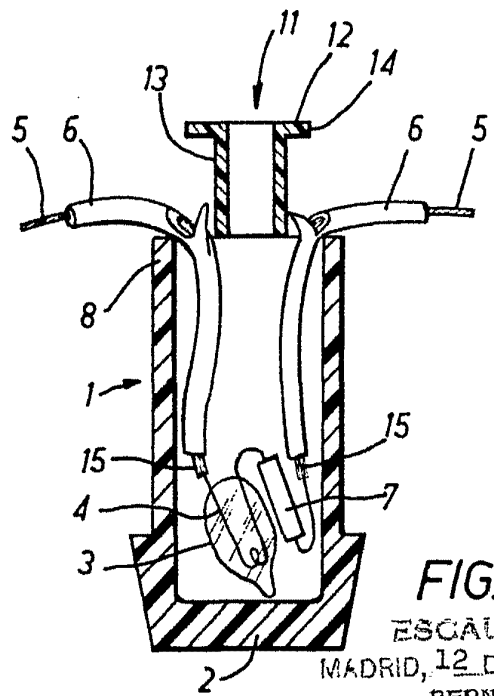


FIG. 2

ESCALA VARIABLE
 MADRID, 12 DE Mayo DE 1972
 BERNARDO UNGRÍA
 P. P.