

12



402635

Int. Cl.:	G09F

# memoria descriptiva

SECCION TECNICA
CLASIFICACION I. P. C.
CLASE _____
SUBCLASE _____

CLASE DE REGISTRO

Una Patente de Invención, por veinte años en España.

NOMBRE Y NACIONALIDAD DEL SOLICITANTE

1) D. Jacques Léon Alexandre SEE.  
 2) D. Christian Jean Louis LACOSTE.  
 - súbditos franceses -

RESIDENCIA Y DOMICILIO

1) 47, rue Guersant, Paris 17ème ( Francia ).  
 2) 10, rue des Peupliers, Paris 13ème ( Francia ).

OBJETO

" Dispositivo presentador de vistas proyectadas para instalación de información. "

INVENTOR

---

Jacques Léon Alexandre SEE, - francés -

---

402635

172 MAY 1972

- 1 -

1 El presente invento se refiere a un nuevo dispositi-  
tivo presentador, que encuentra una aplicación muy particu-  
larmente interesante para hacer aparecer selectivamente in-  
formaciones visuales y, dado el caso, auditivas sin la inter-  
5 vención de ningún personal y ésto a la sola voluntad del -  
usuario de la instalación.

Según el invento, el dispositivo presentador de -  
vistas proyectadas comprende un recinto oscuro, en el que es  
10 tá dispuesto por lo menos un proyector de vistas fijas o ani-  
madas, comprendiendo dicho recinto, en su cara dirigida ha-  
cia el público, por lo menos un espejo sin azogado, y estan-  
do prevista una pantalla por lo menos sobre una parte de la  
cara de dicho espejo, que está vuelta hacia el interior del  
15 recinto, de modo que este espejo aparazca como un espejo re-  
flectante en tanto que el proyector no ilumine la pantalla -  
y que la imagen proyectada por el proyector se hace visible  
tan pronto éste proyecta un haz luminoso sobre la pantalla.

Otras diversas características del invento surgi-  
rán además de la descripción detallada que sigue.

20 Una forma de realización del objeto del invento es  
tá representada a título de ejemplo no limitativo en el dibu-  
jo anexo.

La fig. 1 es una sección esquemática del dispositi-  
25 vo presentador del invento en su forma más simple.

La fig. 2 es una perspectiva esquemática ilustran-  
do un desarrollo del invento.

La fig. 3 es una perspectiva de un conjunto de pre-  
sentadores en su aplicación a la realización de una instala-  
30 ción de informaciones.

402635

12 MAY 1977



- 2 -

1 El dispositivo presentador comprende un recinto 1,  
por ejemplo, delimitado por un piso 2, por mamparos 3 y por un  
techo 3a, de manera que el recinto 1 sea muy oscuro o por lo  
menos esté en la penumbra en relación con el exterior.

5 Uno de los costados del recinto 1, aquél en que se  
enfrenta al emplazamiento, que ocupan los espectadores, como  
los representados en 4, está cerrado del todo o en parte por  
un espejo sin azogado 5, que aparece así al espectador 4 co-  
mo un espejo ordinario.

10 En la parte trasera del espejo sin azogado 5 está  
dispuesta una pantalla 6 que recubre toda o parte de su su-  
perficie. La pantalla 6 puede estar constituida por un vidrio  
esmerilado, una tela fina o un papel semitransparente. Con pre-  
ferencia, la pantalla 6 está a pequeña distancia de la pared  
15 del espejo sin azogado 5 y esta pantalla, por ejemplo, puede  
estar suspendida del techo 3a, o puede estar soportada por -  
un soporte, que reposa sobre el piso 2. Detrás de la panta-  
lla está dispuesto un proyector 7 para las diapositivas que  
20 el mismo contiene o de películas cinematográficas según que  
dicho proyector sea un aparato de proyección fija o un pro-  
yector animado.

25 Cuando se proyectan vistas fijas o animadas, por -  
el proyector 7, las mismas son recibidas por la pantalla 6,  
cuya iluminación es entonces mayor que aquella a que está so-  
metido el espectador 4, de modo que el espejo deja de ser re-  
flector en la parte iluminada por la pantalla 6 y, por consi-  
guiente, se hace transparente, lo que permite al espectador  
30 4 ver perfectamente la imagen proyectada sobre la pantalla 6.

402635

#2 MAY 1972

- 3 -

1 La fig. 2 ilustra un desarrollo del invento, por -  
el que es posible que el recinto 1 sea muy poco profundo. En  
este caso, el fondo del recinto, es decir la pared, que está  
frente al espejo sin azogado 5, está constituido, en todo o  
5 en parte por un espejo 8, y un espejo inclinado 9, o un pris-  
ma, está dispuesto en la parte alta del recinto. Esta dispo-  
sición permite disponer el proyector 7 en la dirección del -  
espejo inclinado 9, que refleja la imagen recibida sobre el  
espejo 8 que, a su vez reenvía esta imagen, como muestran las  
10 flechas  $f_1$ , hacia la pantalla 6.

Un segundo proyector 7a también puede ser dispues-  
to en el recinto, estando dirigido este segundo proyector, -  
por ejemplo, hacia el espejo 8 de manera que el haz de luz,  
emitido siga las flechas  $f_2$  para iluminar, a su vez, la pan-  
15 talla 6. Disponiendo convenientemente los dos proyectores, -  
entonces es posible hacer aparecer simultáneamente dos imáge-  
nes sobre dos partes distintas de la pantalla 6 ó bien reali-  
zar un fundido encadenado.

20 La fig. 2 muestra que el presentador puede ser ma-  
niobrado fácilmente por los espectadores mismos. Por ejemplo,  
el espejo sin azogado 5 puede estar provisto sobre los costa-  
dos laterales, de un panel o de paneles, tales como aquellos  
representados en 10 y 11, y estos paneles soportan entonces  
25 leyendas 12, frente a botones de mando 13 para el proyector  
o los proyectores 7, 7a.

Esta disposición aparece todavía mejor en la fig.  
3, que muestra una instalación conforme al invento en su apli-  
cación a la comunicación de informaciones visuales. Esta ins-  
30

402635

12 MAY 1972



- 4 -

1 talación comprende varios espejos sin azogado 5, 5a, 5b, se-  
parados unos de otros por paneles 10, 11 con preferencia dis-  
puestos oblicuamente para delimitar embriones de cabina. Los  
paneles 10, 11 sirven de soporte de informaciones, por ejem-  
5 plo, hacen aparecer fotografías 14 ó dioramas, representando  
paisajes característicos de estaciones balnearias o de depor-  
tes de invierno.

Como se ha descrito precedentemente, uno de los pa-  
neles comprende los botones de maniobra 13 frente a leyendas  
10 12, pudiendo ser estas leyendas relativas, por ejemplo, cada  
una a un hotel particular de la estación considerada, lo que  
permite a la persona deseosa de ser informada, hacer apare--  
cer, a través del espejo sin azogado 5, vistas característi-  
cas del hotel, de sus habitaciones, comedor, etc. Estas vis-  
15 tas pueden estar fijas o animadas como se ha explicado en lo  
que precede.

Así es posible, a la persona deseosa de ser infor-  
mada, efectuar una elección, tanto en lo que concierne a una  
estación determinada, como a los hoteles y otras comodidades,  
20 que ofrece dicha estación.

El mecanismo propiamente dicho, que permite manio-  
brar a distancia el o los proyectores de vistas fijas o ani-  
madas, no forma parte directamente del invento, porque se co-  
nocen ya en la técnica muchos medios para tal mando a distan-  
25 cia, estando cada medio adaptado al tipo de proyector, que -  
es utilizado. Por consiguiente, no se ha considerado necesá-  
rio describir un medio de mando más bien que otro.

El invento no está limitado al ejemplo de realización  
30 representado y descrito en detalle, porque diversas modifica-

402635



- 5 -

1 ciones pueden ser aportadas al mismo sin salir de su alcance.  
En particular es evidentemente posible, también prever suplementariamente medios de información auditivos, especialmente mediso acoplados con los proyectores para que se difunda un comentario al mismo tiempo que se proyectan las vistas. Igualmente, la instalación de información puede ser utilizada a cualquier fin y, en consecuencia no debería estar limitada a la producción de información turística.

10 - N O T A -

La presente patente de invención comprende las siguientes reivindicaciones:

15 1.- Dispositivo presentador de vistas proyectadas para instalación de información, caracterizado porque comprende por lo menos un recinto oscuro en que está dispuesto por lo menos un proyector de vistas fijas o animadas, comprendiendo dicho recinto en su cara dirigida hacia el público, por lo menos un espejo sin azogado y estando prevista una pantalla por lo menos sobre una parte de la cara de dicho espejo que está vuelta hacia el interior del recinto, de modo que este espejo aparece como un espejo reflectante mientras el proyector no ilumina la pantalla y que la imagen proyectada por el proyector se hace visible cuando éste proyecta un haz luminoso sobre la pantalla.

25 2.- Dispositivo según la reivindicación 1 caracterizado porque el recinto comprende interiormente medios de reflexión múltiple para la imagen procedente del proyector de manera que dicho recinto presenta una pequeña profundidad.

30

MTC

402635

12 MAY 1972



- 6 -

1

3.- Dispositivo según una de las reivindicaciones 1 y 2 caracterizado porque están previstos dispositivos de maniobra en el exterior del recinto para el mando a distancia del proyector o de los proyectores directamente por los espectadores situados ante la cara externa del espejo sin azogado.

5

4.- Dispositivo según una de las reivindicaciones 1 a 3 caracterizado porque la pantalla está dispuesta a distancia de la superficie del espejo sin azogado.

10

5.- Dispositivo según una de las reivindicaciones 1 a 4 caracterizado porque la pantalla está constituida por un vidrio esmerilado, un tejido transparente, un papel o análogo.

15

6.- Dispositivo según una de las reivindicaciones 1 a 5 caracterizado porque por lo menos dos proyectores están dispuestos en el recinto y están dirigidos indiferentemente hacia la misma parte o partes distintas de la pantalla.

20

7.- Dispositivo presentador de vistas proyectadas para instalación de información.

Según se describe y reivindica en la presente memoria descriptiva y se ilustra con los planos reglamentarios que a la misma se acompañan.

25

Consta la presente memoria de seis hojas foliadas y escritas a máquina por una sola de sus caras.

MADRID

12 MAY 1972

CARLOS ROEB  
P. P.

30

Fdo. Francisco del Pozo

D. 1) Jacques Leon Alexandre See.  
D. 2) Christian Jean Louis Lavoite.

DOSHOIAS

HOJA 19



402635

402635

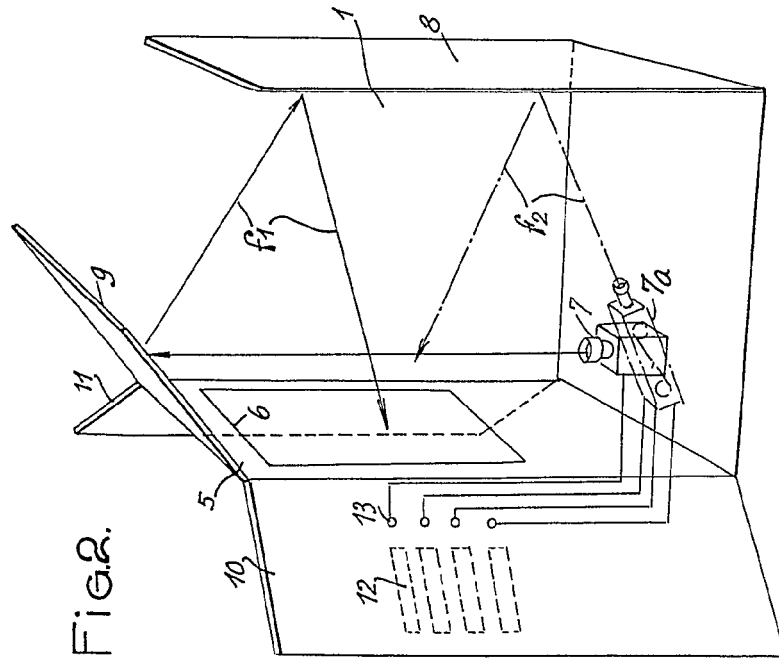
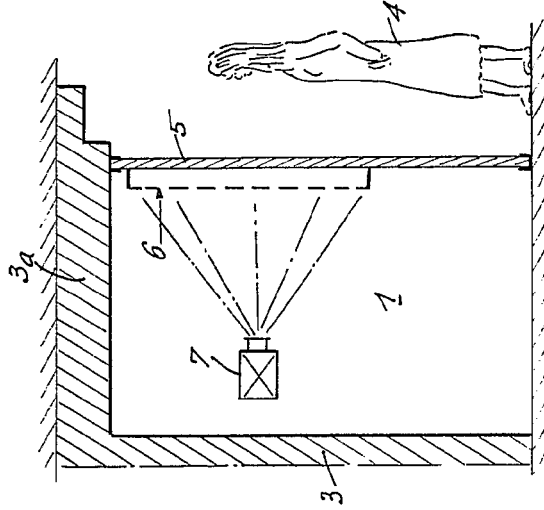


Fig.1.

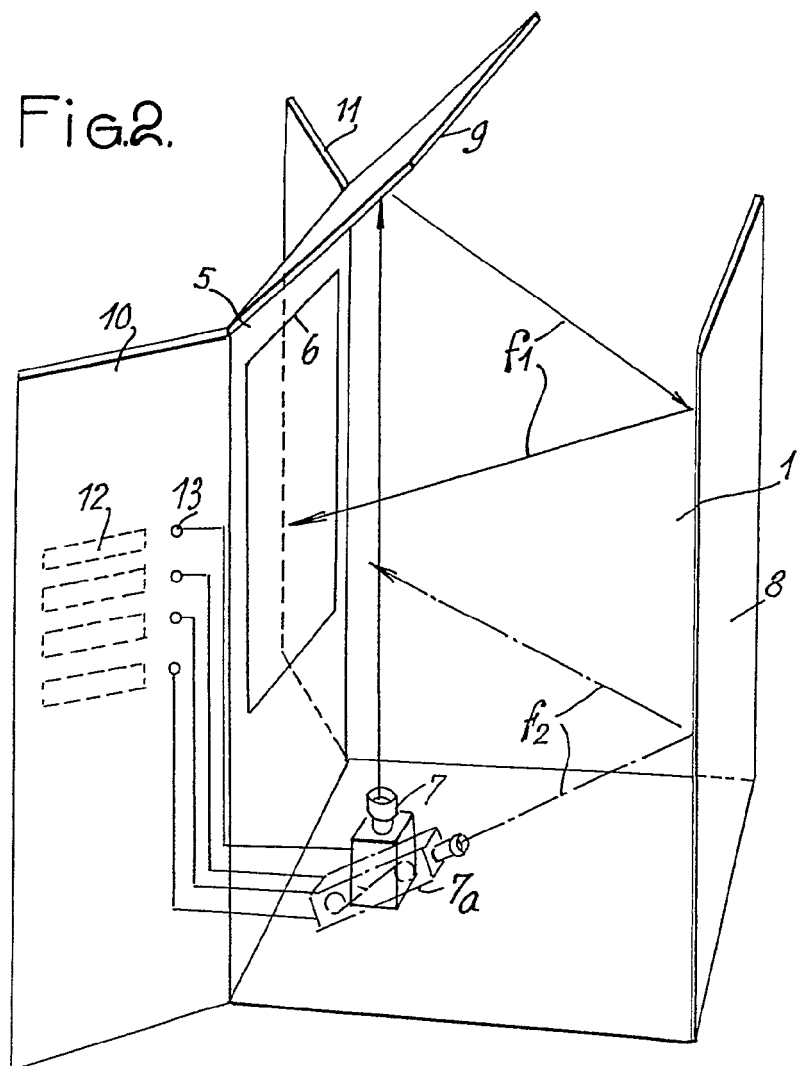


BOGILA VANDIE  
CARLOS ROLO  
S.P.

D. 1) Jacques Leon Alexandre See.  
D. 2) Christian Jean Louis Lacroste.

402635

Fig.2.



402635

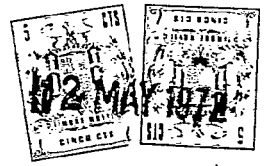
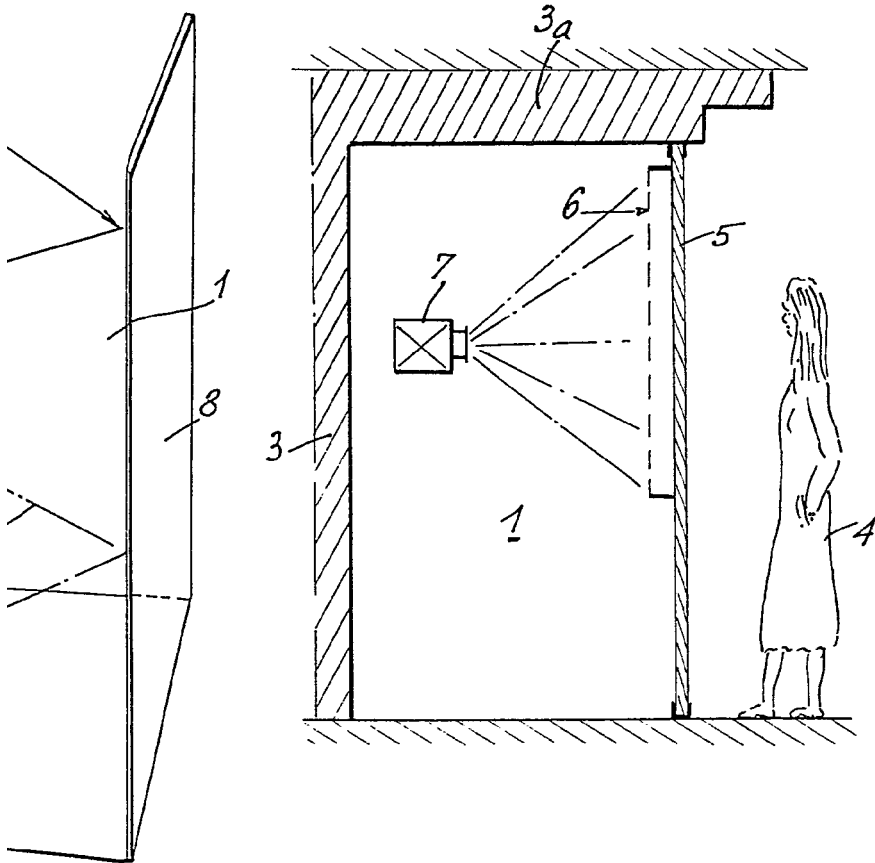


Fig.1.



ESCALA VARIABLE  
CARLOS ROE  
P. P.

D. 1) Jacques Leon Alexandre Jee.  
D. 2) Christian Jesu Louis Iaconste.

DOS HOJAS

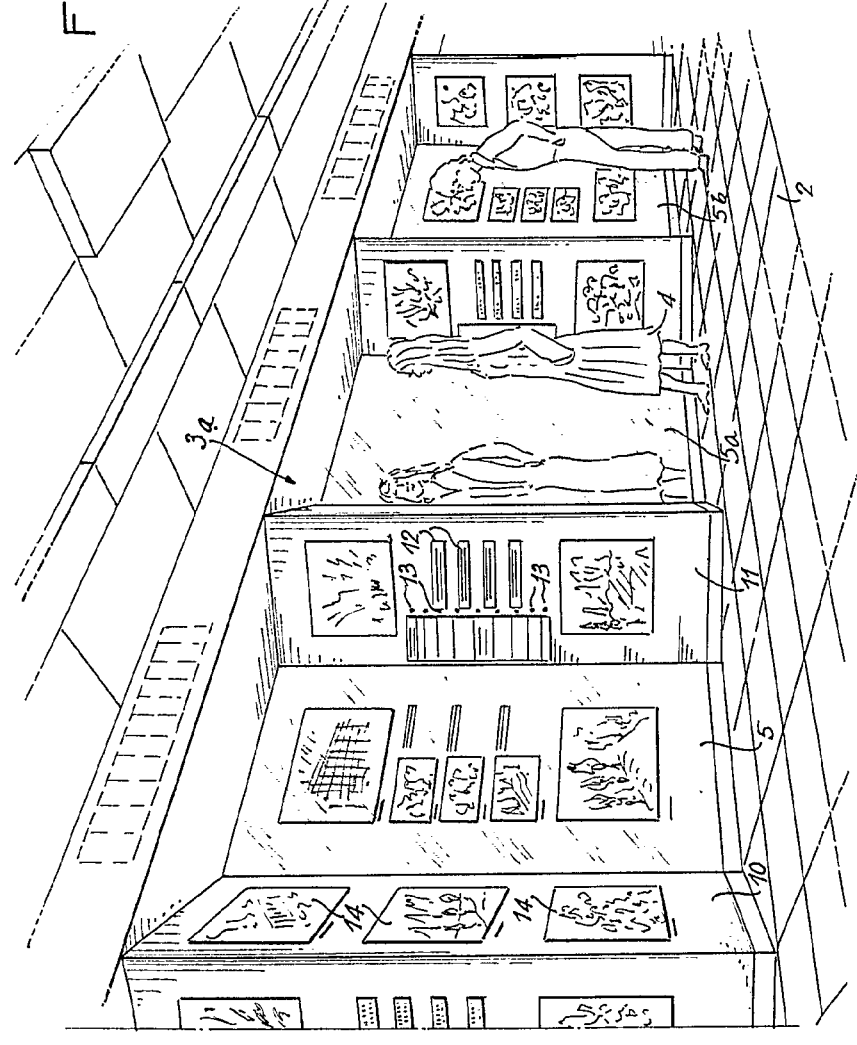
HOJA 2ª

402635

402635  
MAY 1972

402635

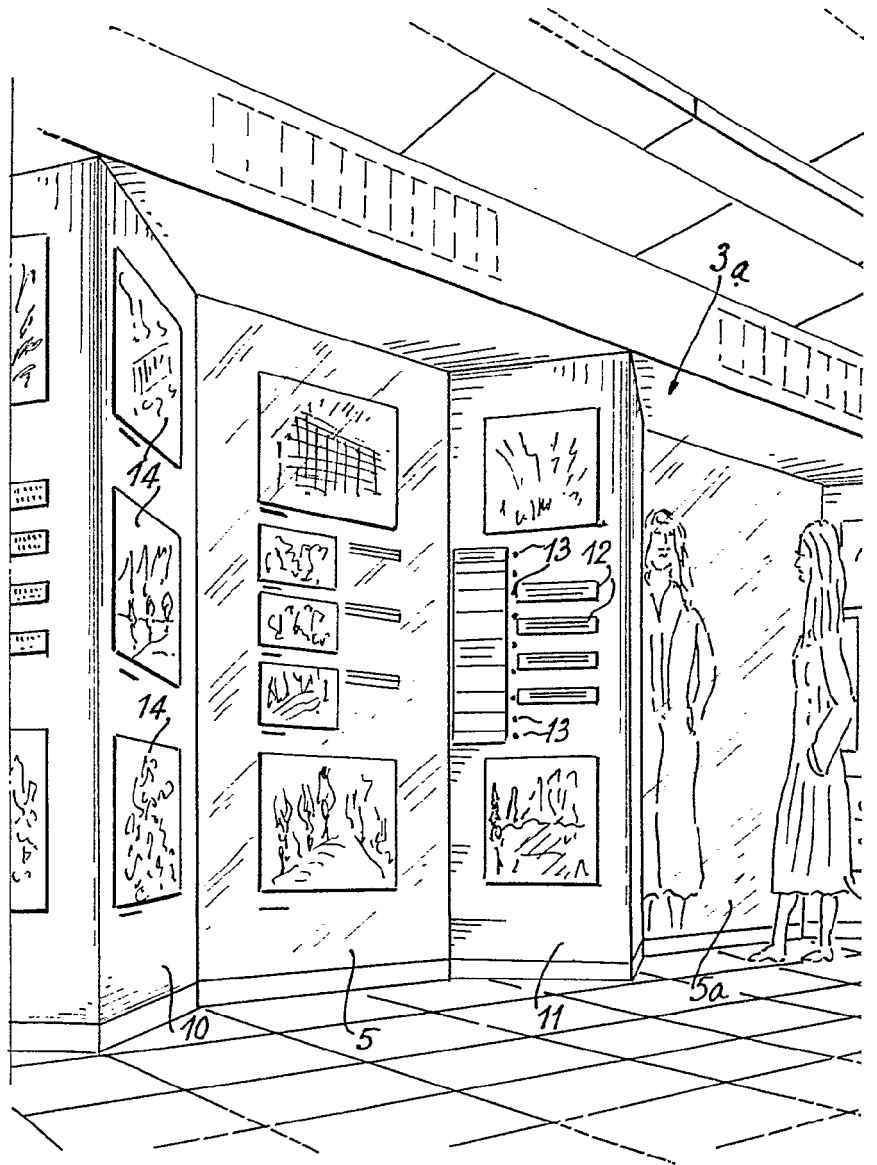
Fig.3.



402635  
MAY 1972

- D. 1) Jacques Leon Alexandre See.
- D. 2) Christian Jean Louis Lacoste.

402635



40263

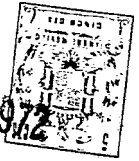
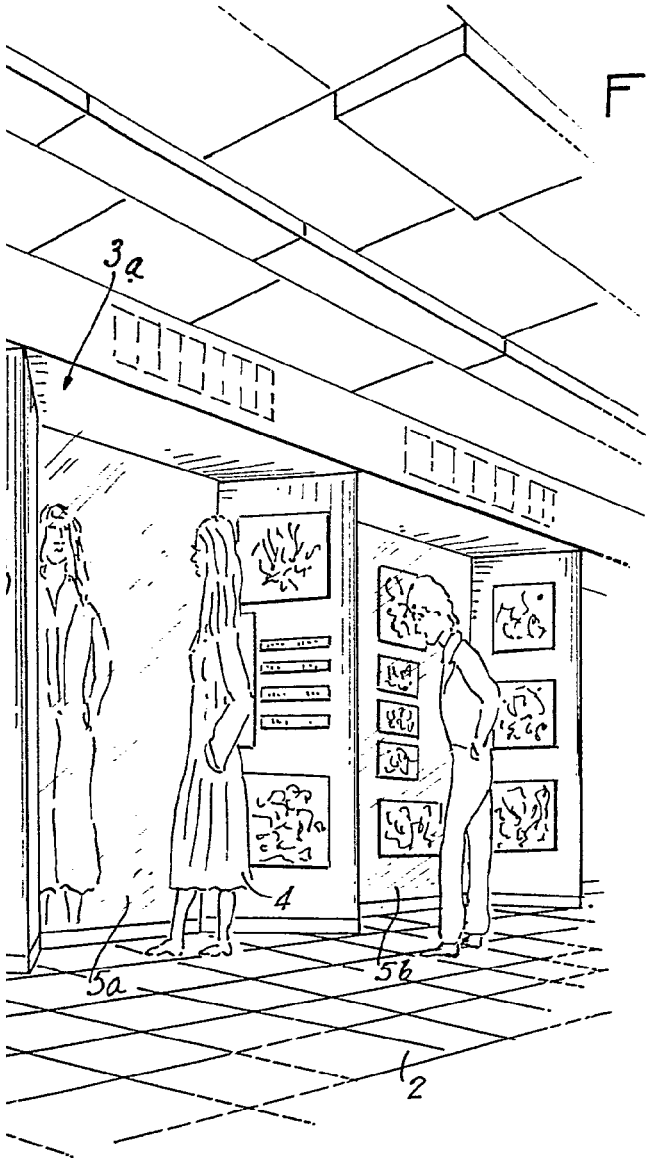


FIG.3.



LOPEZ VILLALBA  
CARLOS