



402586

Int. Cl.º: A 47 K ; A 61 H

P A T E N T E
D E
I N V E N C I O N

por "PERFECCIONAMIENTOS EN UN APARATO PARA LAVARSE LA ESPALDA",
a favor de D. REMIGIO BEGHINI, de nacionalidad italiana, residen-
te en Via T. Campanella, 33 Porto S. Pancrazio - VERONA, ITALIA.

= . =

MEMORIA DESCRIPTIVA

Se sabe que lavarse la espalda sin ayuda es una opera-
ción antipática e incómoda frecuentemente confiada a otros o
bien realizada mediante el empleo de esponjas y/o cepillos pro-
vistos de un largo mango que sin embargo resuelven sólo par-
cialmente el problema.

5.

El presente invento tiene por objeto un aparato que
resuelve en forma brillante tal problema. El aparato realiza-
do según el invento está constituido por un rodillo revestido
por un material mórvido, como por ejemplo un material esponjo-
so, por medios motores aptos para hacer girar dicho rodillo,
el cual sobresale por lo menos parcialmente de una envoltura
de soporte destinada a ser fijada y encajada a una pared, pre-

10.



feriblemente, pero no necesariamente, en el hueco de ducha de un cuarto de baño.

5. Tal aparato puede además estar provisto ventajosamente de boquillas rociadoras laterales aptas para rociar sobre el rodillo espuma o jabón de baño líquido y agua limpia para enjuagarse.

10. Estas y otras características y ventajas del invento resultarán más evidentes de un examen de la descripción en forma de ejemplo que sigue, realizada con referencia a los dibujos anexos, en los que:

La figura 1 es una vista en alzado frontal, parcialmente seccionada, que ilustra el aparato higiénico, realizado según el propio invento.

15. La figura 2 es una vista en planta, parcialmente seccionada, del mismo aparato de la figura 1.

20. Con referencia a los dibujos, el aparato higiénico en objeto está indicado en su conjunto con el número de referencia 10 y está constituido estructuralmente por una envoltura en forma de caja 11 portadora de un rodillo 12 revestido por un material mórvido 13, como por ejemplo un material esponjoso o similar. Dicho rodillo 12 está empernado sobre cubos terminales 14 practicados en la envoltura 11 y se hace girar por medio de un motorreductor 15 a través de una correa de transmisión 16 arrollada sobre poleas 17, 18 respectivamente del motorreductor y del rodillo.

25. El rodillo 12 está empernado sobre los cubos 14 de modo libremente amovible en la forma siguiente.

30. La extremidad inferior del rodillo 12 presenta una prolongación axial tubular 19, sobre la cual se calza un vaso 20, que, como se ve claramente por el dibujo, constituye la



extremidad verdadera y propia del rodillo acoplado al cubo 14. Dicho vaso 20 es deslizable axialmente sobre la prolongación 19, en el sentido de la flecha, contra la acción de un resorte antagonista 21 que tiende a mantenerlo siempre en empeño con el cubo 14; la prolongación 19 y el vaso 20 están acoplados entre sí por medio de la inserción a bayoneta ilustrada.

5. El vaso 20 presenta además una brida anular 22 de retención del revestimiento 13 del rodillo. Se comprenderá que para desempeñar el rodillo 12 de los cubos 14 bastará sencillamente comprimir hacia lo alto el vaso 20, cuyo deslizamiento sobre la prolongación 19 está permitida al ceder el revestimiento 13.

10. Lateralmente al rodillo 12 están provistos dos grupos de boquillas rociadoras 23, 24. Las boquillas rociadoras 23 están enlazadas a un depósito (no mostrado) de espuma, o jabón de baño líquido, que puede ser rociado sobre la superficie del rodillo al oprimir un pulsador 25 de accionamiento de una bomba adecuada esquematizada en 26.

15. Las boquillas rociadoras 24, en cambio, están enlazadas, a través de un grifo o válvula desviadora 27 con manija de mando 28, a un conducto 29 de la red hídrica de alimentación del agua para proporcionar agua limpia de enjuague.

20. El uso del aparato se realiza obviamente haciendo girar el rodillo sobre las partes del cuerpo que se deseen lavar.

25. Tal aparato puede fijarse o encajarse a una pared, en cualquier lugar deseado; muy ventajosa es su aplicación en el hueco de ducha de un cuarto de baño.

30. Naturalmente, el aparato puede disponerse sea vertical, sea horizontalmente, pudiendo ser sus dimensiones variables, y



a él pueden aportarse modificaciones sin por ello salir del campo de protección del invento que se define mediante las reivindicaciones siguientes.

= . =

5:

REIVINDICACIONES

Descrito el objeto del presente invento, se declaran nuevas y de propia invención las siguientes reivindicaciones con prioridad de la solicitud de patente italiana nº 24420-A/71 del 12 de mayo de 1972.

10:

1.- Perfeccionamientos en un aparato para lavarse la espalda, caracterizados por el hecho de comprender un rodillo revestido con un material mórvido, medios motores aptos para hacer girar dicho rodillo, el cual sobresale por lo menos parcialmente de una envoltura de soporte destinada a fijarse o encajarse en una pared.

15:

2.- Perfeccionamientos, según la reivindicación 1, caracterizados por el hecho de que con dicho rodillo cooperan boquillas rociadoras aptas para rociar sobre él espuma o jabón líquido, y agua limpia de enjuague.

20:

3.- Perfeccionamientos, según las reivindicaciones 1 y 2, caracterizados por el hecho de que dicho rodillo está montado en dicha envoltura de forma libremente amovible.

4.- Perfeccionamientos en un aparato para lavarse la espalda.

25:

Según se describe y reivindica en la presente memoria descriptiva que consta de cinco hojas foliadas y escritas a máquina por una sola de sus caras, acompañadas de los dibujos reglamentarios.

me

402586



Madrid, a 10 MAYO 1972

p. a.

P. D. MAIME IVERN

[Handwritten signature]

Firmado: JOSE L. MORA

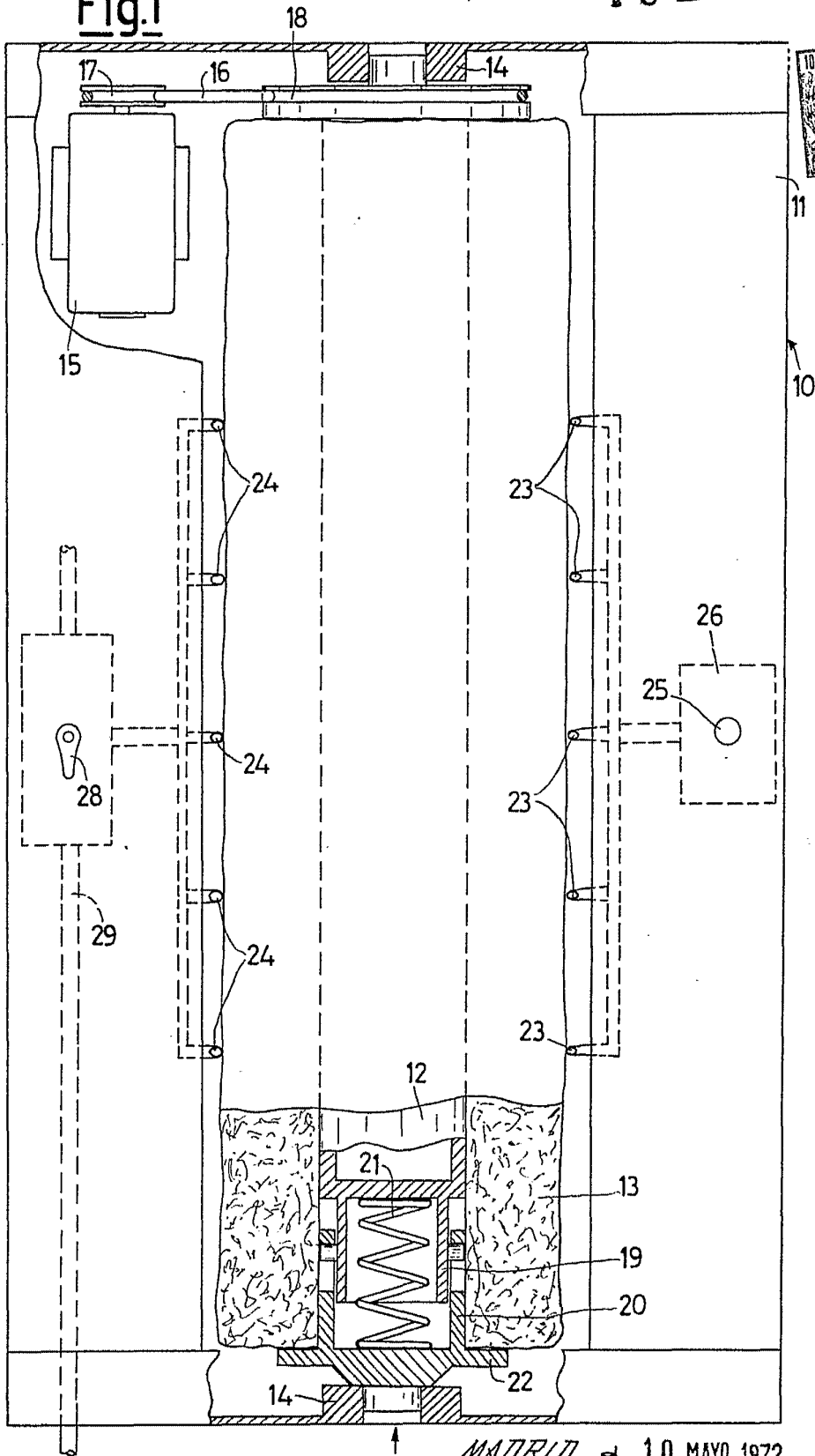
5.

[Handwritten initials]

mt.

402586

Fig.1



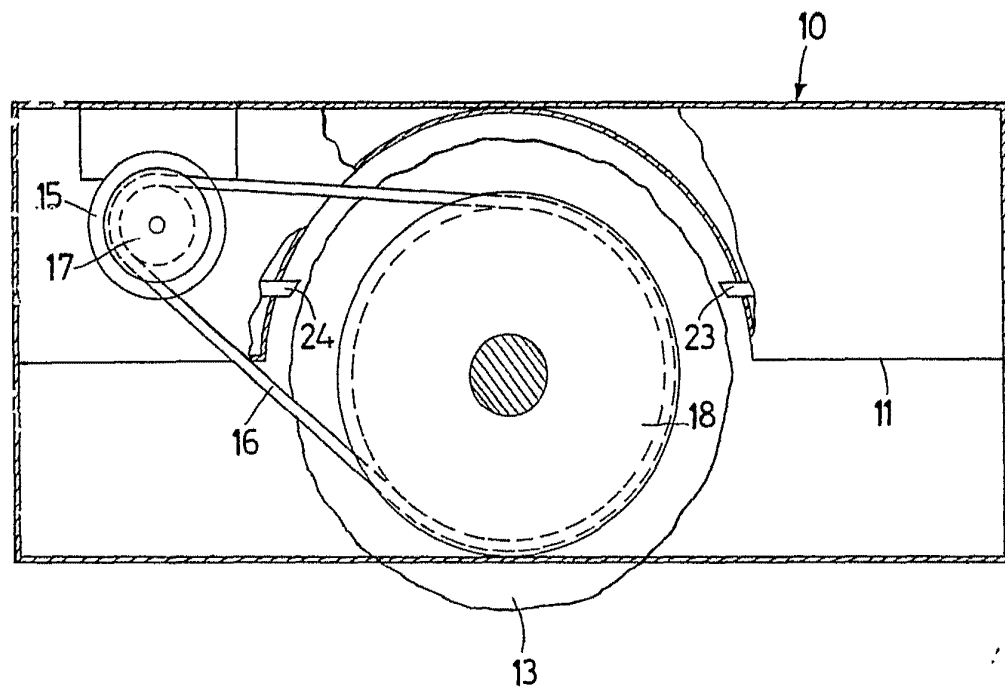
MADRID, 10 MAYO 1972

p. a.

402586



Fig.2



MADRID, a 10 MAYO 1972

p.a.
[Handwritten signature]
DISEÑO INDUSTRIAL