

Int. Cl.: H 01 H



P A T E N T E
D E
I N V E N C I O N

SECCION TECNICA
CLASIFICACION I. P. C.
CLASE _____
SUBCLASE _____

por "MICROINTERRUPTOR CON MANDO POR PULSADOR", a favor de DOÑA FRANCA ARCOSSA, de nacionalidad italiana, residente en Via Gozzano 1, Rivoli (TURIN) Italia.

= . =

MEMORIA DESCRIPTIVA

El presente invento tiene el objeto de realizar un microinterruptor con mando por pulsador, que presente dimensiones de volumen reducidísimas y en donde las partes móviles aseguren un disparo neto y veloz durante la conmutación.

5. Otro objeto del invento es realizar un microinterruptor del tipo citado, que resulte de ejecución sencillísima y robusta y que pueda ser realizado en múltiples versiones aptas para empleos diferentes.

10. Otro objeto del invento es realizar un microinterruptor del tipo citado, en el que se elimina cualquier posibilidad



1972

402356

de desplazamiento irregular o parcial del órgano móvil de conmutación incluso en el caso en que el pulsador de mando sea desplazado con movimiento muy lento.

La característica principal del microinterruptor según

5. la invención reside en el hecho de que comprende una caja hueca moldeada en material aislante, cerrada lateralmente por una pared lateral superpuesta, moldeada en el mismo material, estando provista la caja y la pared lateral superiormente de aletas sobresalientes provistas de pares de orificios alineados aptos para permitir la aplicación de una palanca oscilante de mando, estando previstas además la pared lateral y la caja de una terna de orificios transversales para el bloqueo del microinterruptor, aptos para ser utilizados selectivamente por pares,
10. estando alojados en la cavidad interna de la caja un órgano de contacto fijo, provisto de un apéndice externo actuante de clavija laminar, una palanca en escuadra articulada con su extremidad al órgano de contacto fijo y que coopera con su vértice con un pulsador de mando sobresaliente en parte al exterior de la caja, una lámina oscilante de contacto que comprende dos paredes laterales paralelas entre sí y distanciadas, enlazadas en las dos extremidades por travesaños, uno de las cuales actúa de fulcro y está articulada al órgano de contacto fijo y la otra lleva un contacto móvil, apto para cooperar alternativamente con dos contactos fijos, uno por lo menos de los cuales está
15. provisto de clavija laminar sobresaliente al exterior y un resorte en arco, anclado con una de sus extremidades a la lámina de contacto cerca del contacto móvil y por la otra extremidad a un brazo de la palanca en escuadra, estando conformada la totalidad de modo que la presión ejercida por el pulsador de mando sobre la palanca en escuadra determine el desplazamiento rápido y veloz hacia lo alto de la lámina de contacto para disparar el contacto móvil desde el contacto fijo inferior y llevarlo
- 20.
- 25.
- 30.



a tocar el superior y el desasido del pulsador determina el rápido retorno de las partes diferentes a la posición normal de reposo.

5. Ulteriores características y ventajas del invento resultarán en el curso de la descripción detallada que sigue, referida a los dibujos anexos, provistos a título de ejemplo no limitativo, en los que:

La figura 1 es una vista en perspectiva de un microinterruptor según la invención.

10. La figura 2 es una vista en perspectiva de un microinterruptor según una variante.

La figura 3 es una vista lateral en elevación a mayor escala, del microinterruptor privado de la pared lateral e ilustrado en posición operativa.

15. La figura 4, análoga a la figura 3, ilustra la otra posición operativa del microinterruptor.

20. El microinterruptor según el invento comprende un cuerpo 1 en forma de caja hueca moldeada en material plástico aislante, cerrada lateralmente por una pared lateral superpuesta 2 moldeada asimismo en el mismo material. El enlace entre la pared lateral y la caja se obtiene mediante apéndices 3 sobresalientes preferentemente de la caja y aptos para insertarse en sedes huecas practicadas en la pared lateral.

25. Sea la caja, sea la pared lateral están provistas de tres orificios 4, aptos para permitir el paso de los tornillos de anclaje del microinterruptor; tales orificios pueden emplearse selectivamente por pares y el usuario puede escoger aquellos que más le convengan.

30. En la cavidad interna de la caja se dispone un elemento fijo de contacto 5 en perfil moldurado, que tiene un apén-

402356



- dice superior 5a encastrado en un nicho de la caja y un apén-
dice inferior 5b que sale al exterior de la caja y forma una
clavija laminar que puede ser plegada paralelamente a la caja
como se indica con 6 o bien ortogonalmente a la caja como se
5. indica con 6' en la figura 3. El elemento de contacto 5 forma
un codo 7 en el interior del cual está fulcrada, con posibili-
dad de oscilación, la extremidad de una palanca en escuadra 8
situada en posición volcada y sobre cuyo vértice está apoyado
un pulsador deslizante de mando 9, que sobresale en parte al
10. exterior de la caja. Sobre el otro brazo de la palanca en es-
cuadra está anclada una lámina en arco 10 que actúa de resorte,
cuya extremidad opuesta está anclada a un travesaño 11
que forma parte de una lámina de contacto 12 constituida por
dos paredes laterales paralelas distanciadas entre sí, enla-
zadas en una extremidad del citado travesaño 11 que lleva un
15. contacto móvil de doble cara 14 y en la extremidad opuesta de
otro travesaño 13 que constituye un fulcro de oscilación para
la lámina de contacto, estando articulada al elemento fijo
de contacto 5.
20. El contacto móvil 14 puede cooperar alternativamente
o con un contacto inferior 15 provisto eventualmente de
clavija laminar externa 16 (16'), o con un contacto superior
fijo 17 provisto asimismo eventualmente de clavija laminar 18.
Según que la clavija laminar sea solidaria al conducto supe-
rior o el inferior se tiene un interruptor "siempre abierto"
25. o "siempre cerrado", si por el contrario las clavijas lamina-
res son solidarias a ambos conductos fijos, el microinterrup-
tor hace de desviador como en el ejemplo, ilustrado en las
figuras 3 y 4.
30. Para hacer que el contacto móvil 14 se desplace del
contacto inferior 15 al contacto superior 17, es necesario que
el pulsador 9 oprima sobre el fulcro 10a del resorte en arco
10 de modo para llevar dicho fulcro por lo menos más allá de

402356



- la línea recta que enlace el fulcro representado por el travesano 13 y el otro travesano 11 de la lámina de contacto. Haciendo ésto se realiza el cambio y el contacto móvil se desplaza de una posición operativa a la otra. Si cesa la fuerza ejercida sobre el pulsador 9, el arco 10 imparte un empuje a la palanca en escuadra 8 que devuelve en primer a la propia palanca y el pulsador a la posición primitiva e inmediatamente después hace disparar la lámina hacia abajo devolviéndole a la precedente posición de reposo. Ello es debido al hecho de que el fulcro de la palanca en escuadra 7 es desplazado hacia abajo respecto al fulcro 13. Así se pueden obtener microinterruptores muy sensibles, por el disparo neto y veloz y tales para requerir una fuerza de intervención de poquísimos gramos. Además se evita el alcance de falsas posiciones incluso si el pulsador es accionado muy lentamente.

- En la parte superior de la caja y de la pared lateral están practicados dos apéndices laterales 19 provistos de pares de orificios contrapuestos 20 aptos para alojar pernos de palancas oscilantes 21 de diferentes longitudes para actuar con fuerzas diferentes sobre el pulsador de mando.

= . =

REIVINDICACIONES

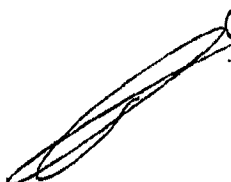
Descrito el objeto del presente invento, se declaran nuevas y de propia invención las siguientes reivindicaciones.

25. 1.- Microinterruptor con mando por pulsador, caracterizado por el hecho de que comprende una caja hueca (1) moldeada en material aislante, cerrada lateralmente por una pared lateral suelta (2), moldeada en el mismo material, estando provistas la caja y la pared lateral superiormente de aletas sobresalientes (19) provistas de pares de orificios alineados (20) aptos para permitir la aplicación de una palanca de mando



- oscilante (21), estando además provistas la pared lateral y la caja de una perna de orificios transversales (4) para el bloqueo del microinterruptor, aptos para ser utilizados selectivamente por pares, alojándose en la cavidad interna de la caja un órgano de contacto fijo (5), provisto de un apéndice externo (6, 6') que actúa de clavija laminar, una palanca en escuadra (8) articulada con una de sus extremidades al órgano de contacto fijo (5) y que coopera con su vértice con un pulsador de mando (9) sobresaliente en parte al exterior de la caja,
- 5.
10. una lámina oscilante de contacto (12) que comprende dos paredes laterales paralelas y distanciadas entre sí, enlazadas en las dos extremidades por travesaños (13, 11) uno de los cuales (13) actúa de fulcro y está articulado al órgano de contacto fijo (5) y el otro (11) lleva un contacto móvil (14), apto para cooperar alternativamente con dos contactos fijos (15, 17), uno de los cuales por lo menos está provisto de clavija laminar (16, 18) sobresaliente al exterior y un resorte en arco (10), anclado con una de sus extremidades a la lámina de contacto (10) cerca del contacto móvil (14) y con la otra extremidad (10a) a un brazo de la palanca en escuadra (8), estando conformada la totalidad de modo que la presión ejercida por el pulsador de mando (9) sobre la palanca en escuadra (8) determina el desplazamiento rápido y veloz hacia lo alto de la lámina de contacto para disparar el contacto móvil (14) desde el contacto fijo inferior (15) y llevarlo a tocar el superior (17), y la liberación del pulsador determina el rápido retorno de las diferentes partes a la posición normal de reposo.
- 15.
- 20.
- 25.

- 2.- Microinterruptor, según la reivindicación 1, caracterizado por el hecho de que el órgano fijo de contacto (5) forma un codo (7) en cuya cavidad está articulada la palanca en escuadra (8), estando situada tal cavidad debajo del fulcro (13) en torno al cual oscila la lámina de contacto (10).
- 30.



= 7 =

402356

4



3.- Microinterruptor con mando por pulsador.

Según se describe y reivindica en la presente memoria descriptiva que consta de 7 páginas foliadas y escritas a máquina por una sola de sus caras y acompañadas de los dibujos reglamentarios .

Madrid, a 4 MAYO 1972

p.a.

JAIMÉ ISERN

D. A.

Firmado: JOSE F. NIETO

mpc.



40 2356

Fig. 3

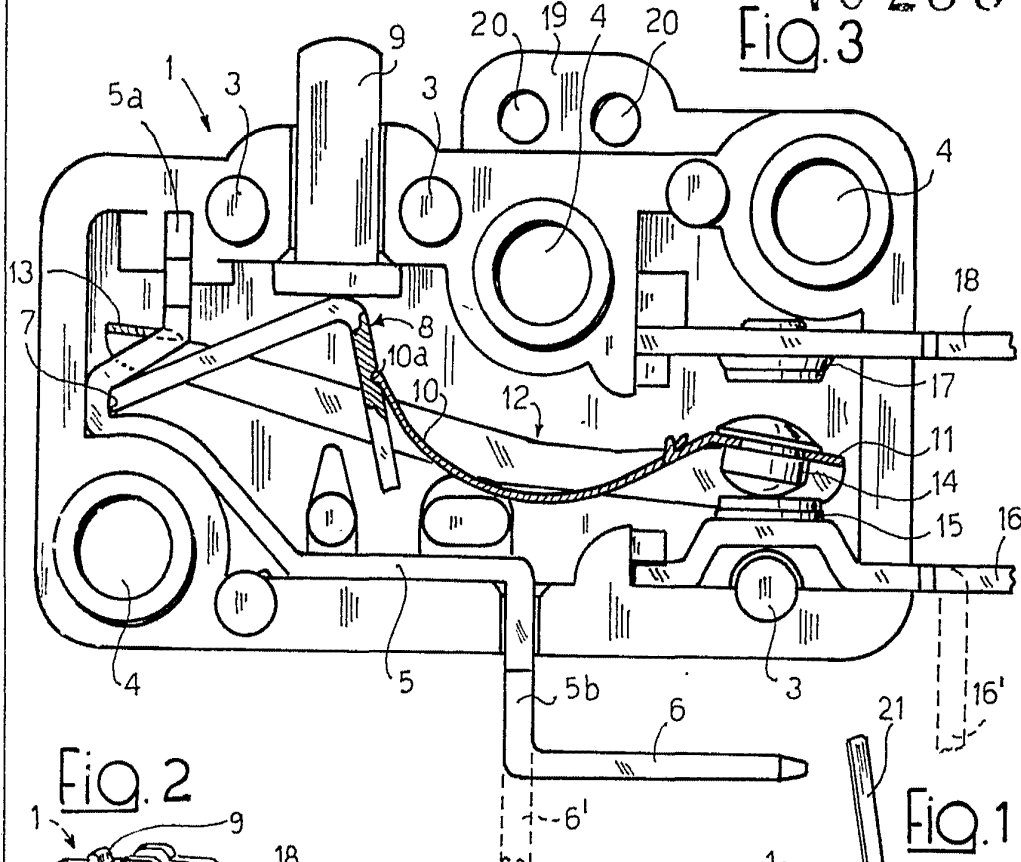


Fig. 2

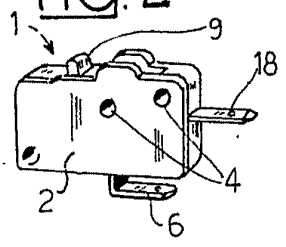


Fig. 1

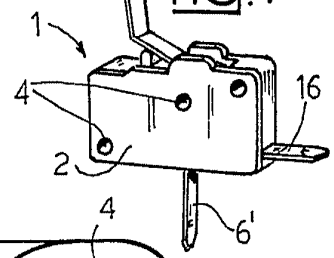
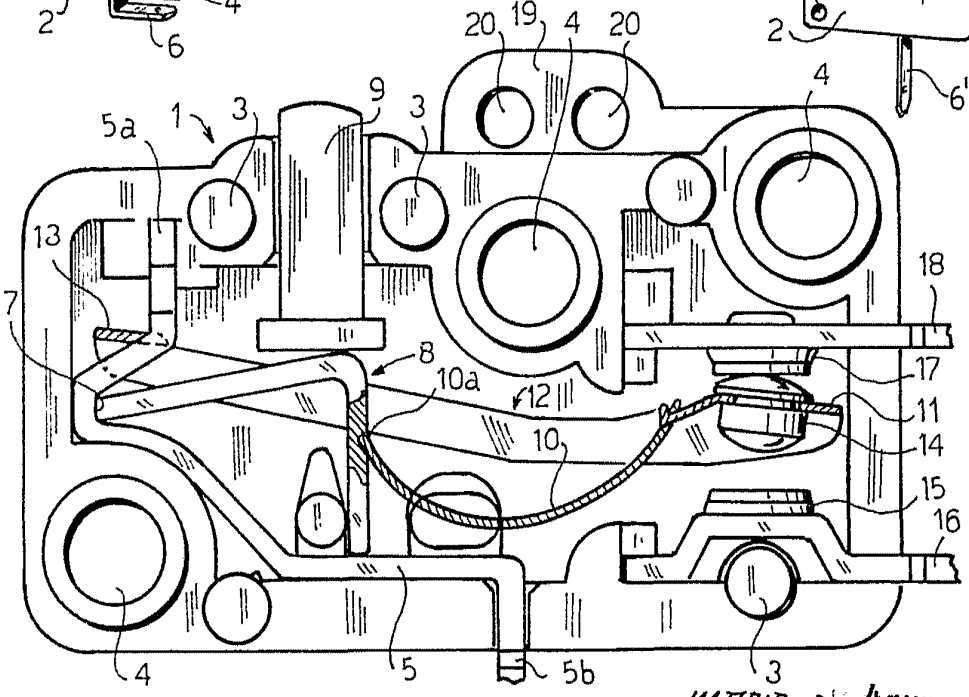


Fig. 4



MAZRID 4 MAYO 1972

Firmado: JOSÉ F. NIETO