

402289



SECCION TECNICA
CLASIFICACION I. P. C
CLASE _____
SUBCLASE _____

P A T E N T E
D E
I N V E N C I O N

POR "PERFECCIONAMIENTOS EN EL DISPOSITIVO PARA EL CONTROL DE LA CARRERA DE CIERRE DE PUERTAS DESLIZABLES MANDADAS ELECTRICAMENTE", a favor de la firma italiana TESIO di PIETRO TESIO, residente en Strada Provinciale per Leini, Km, 8,6- MAPPANO (Turin) Italia.

= Int. Cl.²: E05F, G05D

MEMORIA DESCRIPTIVA

- La presente invención tiene por objeto un dispositivo para el control de la carrera de cierre de puertas deslizables mandadas eléctricamente, del tipo que comprende un órgano de mando, que recibe el movimiento del motor eléctrico y está enlazado a un órgano solidario a la puerta con un juego que normalmente es regulado por medios elásticos tarables, siendo tal juego utilizable, cuando la puerta en su movimiento de cierre viene a contacto con un obstáculo fijo, para provocar el desplazamiento de un elemento móvil que coopera con un bastidor oscilante que se extiende por toda la longitud de la carrera
- 5.
- 10.

402289



5. de la puerta y que está en contacto con un microinterruptor en forma tal que, cualquiera que sea la posición de la puerta en correspondencia de la cual se verifica el contacto con el obstáculo fijo, el bastidor oscilante sea desplazado angularmente de modo para accionar el microinterruptor que determina el paro del motor y la sucesiva inversión de marcha.

10. La presente invención tiene ahora el objeto de perfeccionar los dispositivos de control del tipo citado, reduciendo el número de las partes que lo componen y haciendo más fácil y rápido el montaje.

Otro objeto del invento es realizar un dispositivo, apto para ser utilizado, con mínimas modificaciones, sea para puertas que se desplazan hacia la derecha en la fase de cierre, sea para puertas que se desplazan hacia la izquierda.

15. La característica principal del dispositivo de control según el presente invento reside en el hecho de que comprende una palanca oscilante, fulcrada en su punto intermedio al órgano solidario a la puerta y que presenta en una extremidad dos protuberancias simétricas aptas para cooperar alternativamente, según el sentido de oscilación de la palanca, con el bastidor superior, asociado al microinterruptor de emergencia. estando articulada la otra extremidad de la palanca oscilante al órgano de mando accionado por el motor eléctrico y estando contrarrestada por medios elásticos que tienden a mantener la palanca en la posición correcta de trabajo y que son deformadas, cuando la puerta encuentra un obstáculo, determinando la oscilación de la palanca a dos brazos y los desplazamientos del bastidor superior adyacente al microinterruptor.

30. Ulteriores características y ventajas del invento resultarán en el curso de la descripción detallada que sigue, referida al dibujo anexo, provisto a título de ejemplo no limitativo, en el que:

402289



1972

La figura 1 es una vista frontal en elevación de un dispositivo según la invención, ilustrado en posición normal de trabajo.

La figura 2 es una vista lateral en elevación.

5. La figura 3 es una sección transversal, realizada según la línea III-III de la figura 1.

La figura 4, análoga a la figura 2, ilustra el dispositivo en una posición de intervención.

10. Con 27 se indica una placa que forma parte de una estructura fija a la que son solidarias las guías de deslizamiento de la puerta deslizable, que no se ilustra en el dibujo.

Con 8' se indica un órgano solidario a la puerta, constituido por ejemplo por una barra plana que sobresale verticalmente hacia lo alto desde la propia puerta.

15. Con 7' se indica un órgano de mando, constituido por ejemplo por una biela accionada por un motor eléctrico, apta para transmitir el movimiento de avance a la puerta.

20. El dispositivo de control según la invención comprende una palanca oscilante de dos brazos 39 que está fulcrada en su punto intermedio mediante un perno transversal 30 al órgano 8' solidario a la puerta y está articulada con su extremidad inferior al órgano de mando 7' mediante un perno transversal 40 ulterior. La otra extremidad de la palanca presenta dos salientes simétricos 39a, 39b, situados en la posición normal vertical de la palanca, a breve distancia del bastidor oscilante 22, articulado mediante pernos laterales 24 a estribos 25 sobresalientes en voladizo de la estructura portadora 27: el bastidor citado coopera en forma conocida con un microinterruptor (no ilustrado) apto para actuar sobre el mando del motor eléctrico que acciona la puerta.

25.

30.

En una zona intermedia de la palanca oscilante 39, situada entre los dos pernos de oscilación 40 y 30, se dispone



402289

un elemento transversal 32, solidario a la propia palanca y provisto sobre las dos caras opuestas de bloques cilíndricos 32a, 32b.

5. Sobre la cara posterior del órgano 8' solidario a la puerta se fija un estribo longitudinal 31 provisto en las extremidades de aletas replegadas 31a, 31b paralelas entre sí, que sobresalen hacia delante, paralelamente al elemento transversal 32 solidario a la palanca oscilante 39.

10. Las dos aletas del estribo 31 están provistas ambas de un orificio fileteado central; en el orificio de una aleta, por ejemplo la aleta 31b se empeña un tornillo 35 apto para desplazar un bloque de apoyo 31, provisto de brida de resalto 34a, sobre el cual se sitúa un resorte helicoidal de contraposición 33 que reacciona contra el elemento transversal 32 solidario a la palanca oscilante 39, empujándose sobre el bloque cilíndrico 32b, situado sobre el mismo lado de la aleta 31b.

15. En la otra aleta 31a del estribo 31 se empeña un tirante ulterior fileteado 37, que coopera con una tuerca de bloqueo 38 y que sostiene un bloque de material elastómero 36, que es empujado contra el otro bloque 32a sobresaliente del elemento transversal 32 solidario a la palanca oscilante 39, para mantener a esta última en la posición de trabajo justa, contrarrestando la precarga del resorte 33. En el ejemplo ilustrado, el resorte de contraposición 33 se dispone sobre la parte derecha del estribo 31 y el bloque de material elastómero 36 sobre la parte izquierda; tal montaje es apto para puertas que se desplazan, en la fase de cierre, con movimiento de izquierda a derecha según la flecha A. Cuando la puerta encuentra un obstáculo en su recorrido, como se ilustra en la figura 4, el desplazamiento ulterior hacia la derecha del órgano de mando 7' provoca una rotación en sentido antihorario (flecha B) de la palanca oscilante 39, cuyo saliente de la derecha

20.

25.

30.

402289



39b viene a contacto con el bastidor oscilante y lo eleva según la flecha C, provocando el paro del motor y la inversión de marcha.

5. En cambio, si la puerta es del tipo en que el cierre se realiza hacia la izquierda, se deberá montar el resorte sobre la parte izquierda del estribo 31 y el bloque de material elastómero 36 sobre la parte derecha.

10. Por tanto, la adaptación del dispositivo a puertas de los dos tipos se realiza desplazando sencillamente el resorte y el bloque a la posición más adecuada.

El dispositivo descrito presentan gran sencillez constructiva, estando constituido por un número reducido de partes, lo que además garantiza un funcionamiento preciso y seguro.

15. Naturalmente, quedando firme el principio del invento, las formas de realización y los detalles de construcción podrán variarse ampliamente, respecto a cuando se ha descrito e ilustrado, sin por ello salir del ámbito de la presente invención.

= . =

20. REIVINDICACIONES

Descrito el objeto del presente invento, se declaran nuevas y de propia invención las siguientes reivindicaciones, con prioridad de la solicitud de patente italiana nº 71175-A/71 del 21 de Diciembre de 1971.

25. 1.- Perfeccionamientos en el dispositivo para el control de la carrera de cierre de puertas deslizables mandadas eléctricamente, caracterizados por el hecho de que comprenden una palanca oscilante (39), fulcrada en su punto intermedio a un órgano (8') solidario a la puerta y que presenta en una
30. extremidad dos protuberancias simétricas (39a, 39b) aptas para cooperar alternativamente, según el sentido de oscilación



402289



5. de la palanca, con un bastidor superior (22) asociado a un microinterruptor de emergencia, estando articulada la otra extremidad de la palanca oscilante (39) a un órgano de mando (7') accionada por el motor eléctrico y estando contrarrestada por medios elásticos (33), que tienden a mantener la palanca en la posición correcta de trabajo y son deformados, cuando la puerta encuentra un obstáculo, determinando la oscilación de la palanca de dos brazos y el desplazamiento del bastidor superior adyacente al microinterruptor.

10. 2.- Perfeccionamientos, según la reivindicación 1, caracterizados por el hecho de que los medios elásticos de contraposición están constituidos por un resorte helicoidal (33) interpuesto entre un elemento transversal (32) solidario a la palanca oscilante (39) y un estribo (31) llevado por el órgano (8') solidario a la puerta.

15. 3.- Perfeccionamientos, según las reivindicaciones 1 y 2, caracterizados por el hecho de que el estribo (31) llevado por el órgano (8') solidario a la puerta presenta dos aletas (31a, 31b) dispuestas simétricamente, aptas para constituir apoyos regulables para el resorte de contraposición (33), y respectivamente, para un bloque de paro (36) o viceversa, según la dirección en la que se desplaza la puerta en la carrera de cierre.

20. 4.- Perfeccionamientos en el dispositivo para el control de la carrera de cierre de puertas deslizables mandadas eléctricamente.

25. Según se describe y reivindica en la presente memoria descriptiva que consta de 7 páginas foliadas y escritas a máquina por una sola de sus caras y acompañadas de los dibujos reglamentarios.

30.




= 7 =

402289



Madrid, a 2 MAYO 1972
Tesio di Pietro Tesio
p.a.

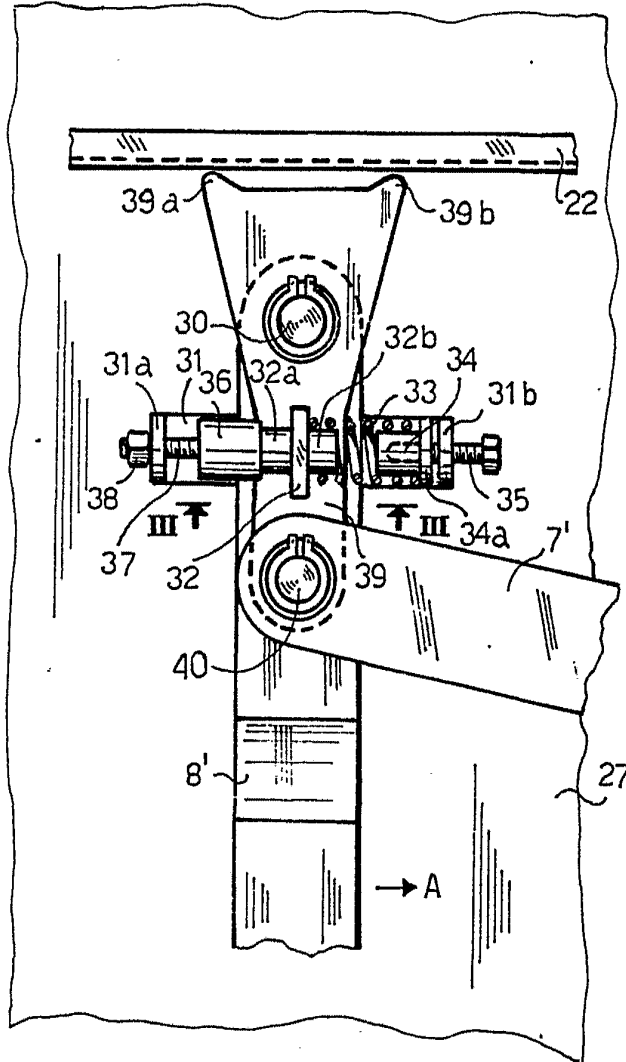
JAIMES BERNARDI

Firmado: JOSE F. NIETO

mpc.



402289

Fig. 1



MADRID, a 2 MAYO 1972

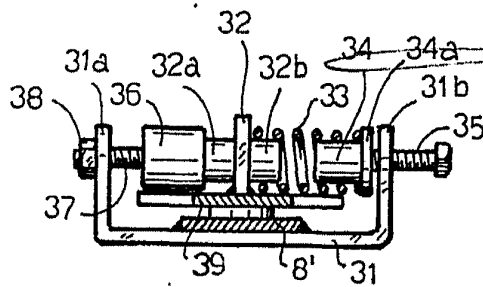
p. a.

JAIME IGERIK

p. p.

Firmado: JOSE F. NIETO

Fig. 3



402289

Fig. 2

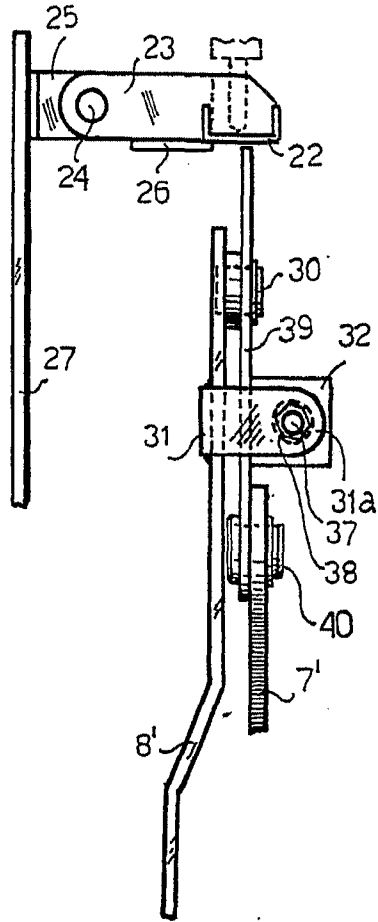
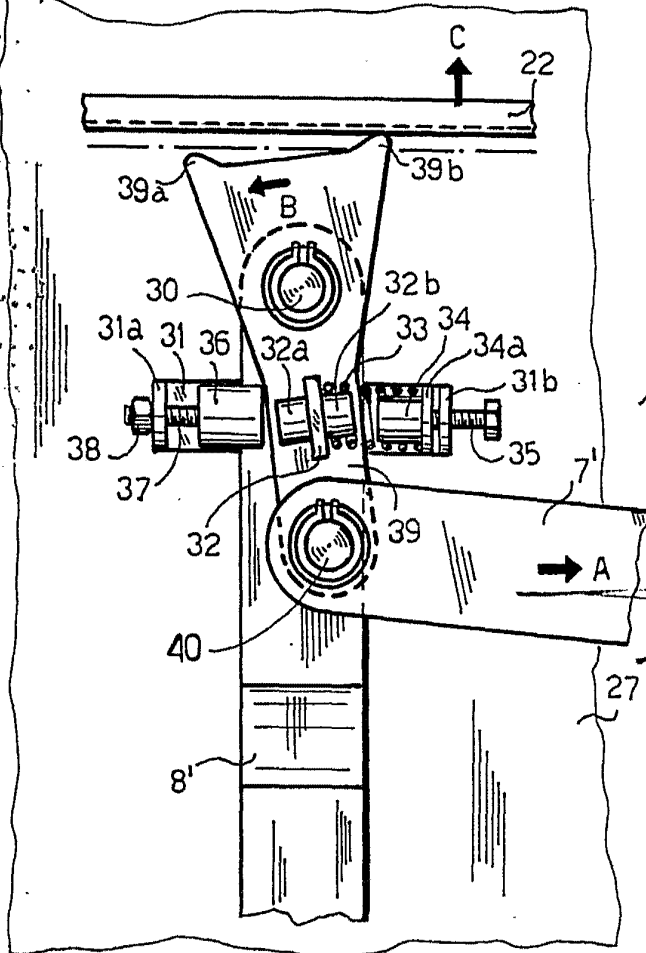


Fig. 4



MADRID, a 12 MAYO 1972

p.a.

CADAC IONIAS

P.P.

Firmado: JOSE F. NIETO