

402283

29 ABR



402283

SECCION TECNICA
CLASIFICACION I. P. C.
CLASE _____
SUBCLASE _____

MEMORIA DESCRIPTIVA

para solicitar

PATENTE DE INVENCION

en

E S P A Ñ A

Int. Cl. 2.º: A63G

Por VEINTE años

por "APARATO RECREATIVO, DE FERIA"

A nombre de:

DON GINES URREA BALLESTER, de nacionalidad española.

Domiciliado en:

MADRID.- Hortaleza, 26- 4º Dcha.

El objeto de la presente solicitud de Patente de Invención se refiere a un aparato recreativo, para ferias y verbenas, que aporta una innovacion esencial en cuanto a concepto y realización, posibilitando conseguir, como objeto industrial, dispositivos giratorios combinados, trasladables, seguros y con positivo efecto atractivo sobre el

5

402283

29



público.

El aparato se compone de un remolque de dimensiones 7'00 x 2'50 mts. con dos ejes y 8 ruedas montadas gemelas, es decir cuatro - por cada eje, con 8 soportes cilíndricos desmontables para mantener - el nivel horizontal. Este remolque lleva una giratoria con lanzas para ser arrastrado ajustándose a las normas que regulan el transporte de este tipo de vehículos por carreteras.

Encima del remolque y montado en horizontal mediante una corona dentada con transmisión mecánico eléctrica, da vueltas un elemento móvil, que apoya sobre una guía circular con bolas, efectuando un movimiento de rotación sobre su eje. Para evitar balanceo de este elemento, al girar, se sitúan unas ruedas entre el espacio comprendido entre la cara inferior del elemento móvil y la superior del remolque - rodando sobre una pista.

Acoplado en el elemento móvil, por medio de bisagras y eje horizontal, en uno de los extremos se sitúa otro elemento, con inclinación de 10° iniciales, que se eleva con sistema hidráulico tipo volquete, con motor de 25 c.v. y situado en el extremo opuesto a las bisagras del elemento móvil alcanzando una inclinación de 50°.

Sobre el elemento elevadizo y en el extremo contrario a las bisagras está situado un eje desplazado del inferior a 1.800 m/m. sobre el que apoya un plato de diámetro de 10 mts., o de otras dimensiones; sobre este plato y en el centro se forma una semi-esfera de diámetro de 6 mts., simulando esta esfera y el plato el planeta SATURNO.

Este plato gira sobre su eje impulsado por dos motores de 3 c.v. situados debajo y con 2 ruedas neumáticas acopladas a los ejes de los motores, los cuales están sujetos al elemento elevadizo.

El aparato funciona basado en la combinación del movimiento de rotación del elemento móvil y del plato, que, al actuar a la vez, -

402283



produce un desplazamiento exoéctrico en horizontal y al ir elevándose por medio del elemento hidráulico, va perdiendo la excentricidad del plato, en el cual va situado el público, en bancos con cierres de seguridad.

40 El plato gira desde 0 a 14 r.p.m. y cuando actúa simultaneamente con el elemento móvil que gira en sentido contrario desde 0 a 6 r.p.m. la velocidad decrece a 7 r.p.m.; las curvas que describe la exoéctrica se indican en el plano correspondiente anejo a esta memoria.

45 Le acompañan a esta memoria planos que representan los detalles esenciales del aparato.

La figura 1 representa un alzado lateral del aparato en posición horizontal del plato.

La figura 2 representa un detalle del plato en posición de elevación.

50 La figura 3 representa una planta esquemática de la posición del plato con respecto al giro del elemento móvil con indicación de la exoéctrica entre ejes.

La figura 4 representa el movimiento del plato al realizar la exoéctrica en plano horizontal.

55 Tomando como base los planos que se adjuntan, el aparato se compone de un remolque para transporte en carretera (1) con giratoria (2). En el centro del remolque se sitúa un eje (3) central con rodamiento axil en base y radial en cabeza para movimiento circular del elemento móvil (4). Para accionamiento del elemento móvil se sitúa un motor de 7'5 c.v. (5) con piñón de ataque (6) que acciona sobre una corona (7) o rueda dentada. Para evitar el balanceo del conjunto, la corona apoya sobre una pista de bolas (8) y el elemento móvil por medio de unas ruedas (9) que gira sobre una pista (10).

60 Sobre el elemento móvil, por medio de unas bisagras (11), se sitúa el elemento elevador (12) apoyado, en reposo, en un puente -

65

402283



70 (13) de seguridad y a su vez guia del impulsor hidráulico (14) tipo -
volquete. Para accionamiento del impulsor lleva un grupo hidráulico -
(15) en el elemento elevador del plato se sitúan 2 motores de 3 c.v.
(16) con ruedas de baja presión (17) que hace girar al plato (18) que
apoya sobre un eje loco (19) provisto de rodamientos axil, radial y -
casquillo de bronce.

Para evitar el balanceo del plato se ha colocado una guia
de doble T circular (20) sobre la que ruedan unos elementos del tipo
de monocarril (21) con rodamientos incorporados.

75 Descrita suficientemente la invención, así como la manera
de realizarla practicamente, debe hacerse constar que la misma es sus-
ceptible de cualesquiera modificaciones de detalle, en tanto que estas
no alteraren su fundamento.

-:- N O T A -:-

80 Los puntos de invención propios y nuevos que se presentan
para que sean objeto de este registro de Patente de Invención en Espa-
ña, por veinte años, son los siguientes:

85 1º.- Aparato recreativo, de feria, caracterizado porque com-
ta de un carretón remolque sobre el que, montado en horizontal median-
te corona dentada con transmisión mecánico eléctrica, es susceptible -
de giro un elemento móvil apoyando sobre guia circular, con bolas, aco-
plando en este elemento móvil, otro excentrico e inclinable.

90 2º.- Aparato recreativo, de feria, según reivindicación an-
terior, caracterizado por que el segundo elemento móvil lo constituye
un sistema articulado en bisagra sobre el primero, accionable por man-
do hidráulico y portador, en su extremo opuesto a las bisagras, de un
eje en el que sienta un plato giratorio en cuyo centro se eleva una -
semiesfera, llevando este plato los bancos para el público, dotados -
de cierres de seguridad.

95 3º.- Aparato recreativo, de feria, según reivindicaciones

402283



anteriores, caracterizado porque para accionamiento del primer elemento móvil se dispone de un electromotor con piñón de ataque y para su estabilidad se dispone de apoyo de ruedas que ruedan sobre una pista.

100

4º.- Aparato recreativo, de feria, según reivindicaciones anteriores, caracterizado porque el elemento elevador es accionable - por dispositivo hidráulico y, en reposo, sienta sobre un montante fijo.

105

5º.- Aparato recreativo, de feria, según reivindicaciones - anteriores, caracterizado porque el plato es impulsable en giro, por dos electromotores que accionan a sendas ruedas de baja presión que son las que determinan el movimiento angular de dicho disco o plato.

110

6º.- Aparato recreativo, de feria, según reivindicaciones - anteriores, caracterizado porque para evitar el balanceo del plato se dispone una guía circular, de doble T, sobre la que ruedan unos elementos de tipo monocarril.

7º.- "APARATO RECREATIVO, DE FERIA".-

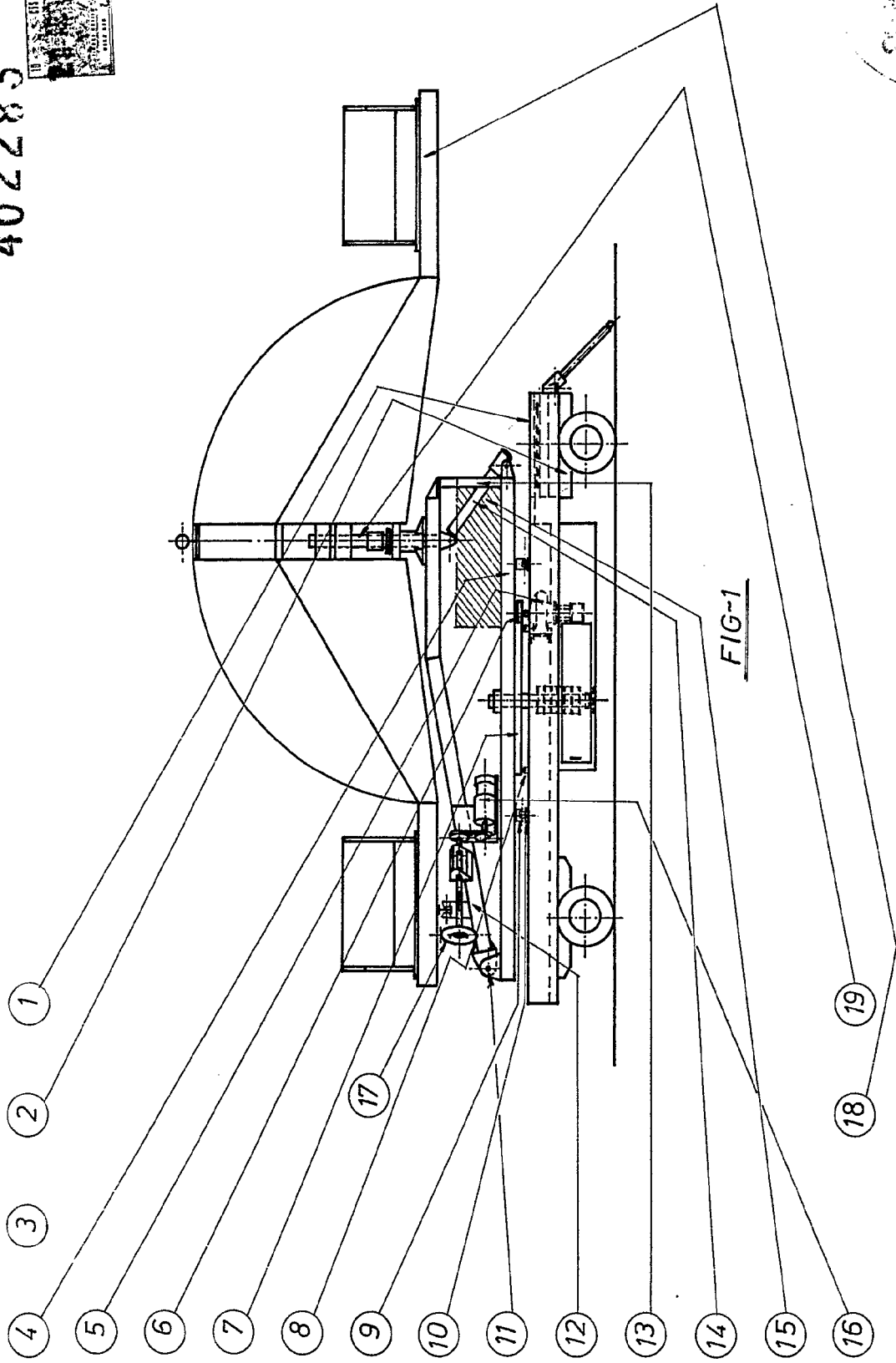
Tal y como se ha descrito en la memoria que antecede y para los fines que se han especificado, representado en los dibujos que se acompañan.

115

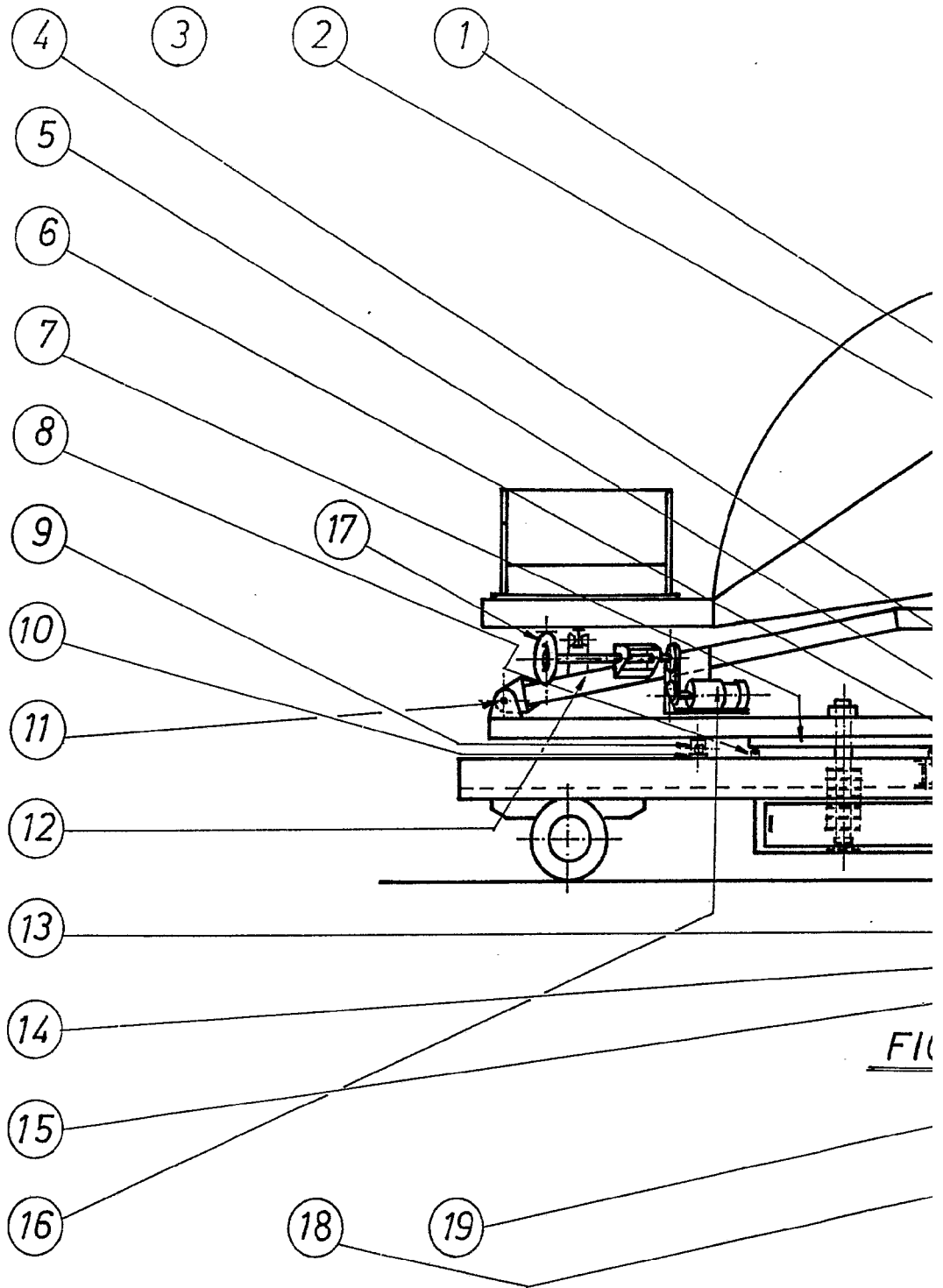
Consta la presente memoria descriptiva de cinco hojas escritas a máquina por una sola cara.

Madrid, 29 de Abril de 1.972.

402283



Handwritten signature or initials in the top right corner.



FIG

Escala variable

1/200

402283

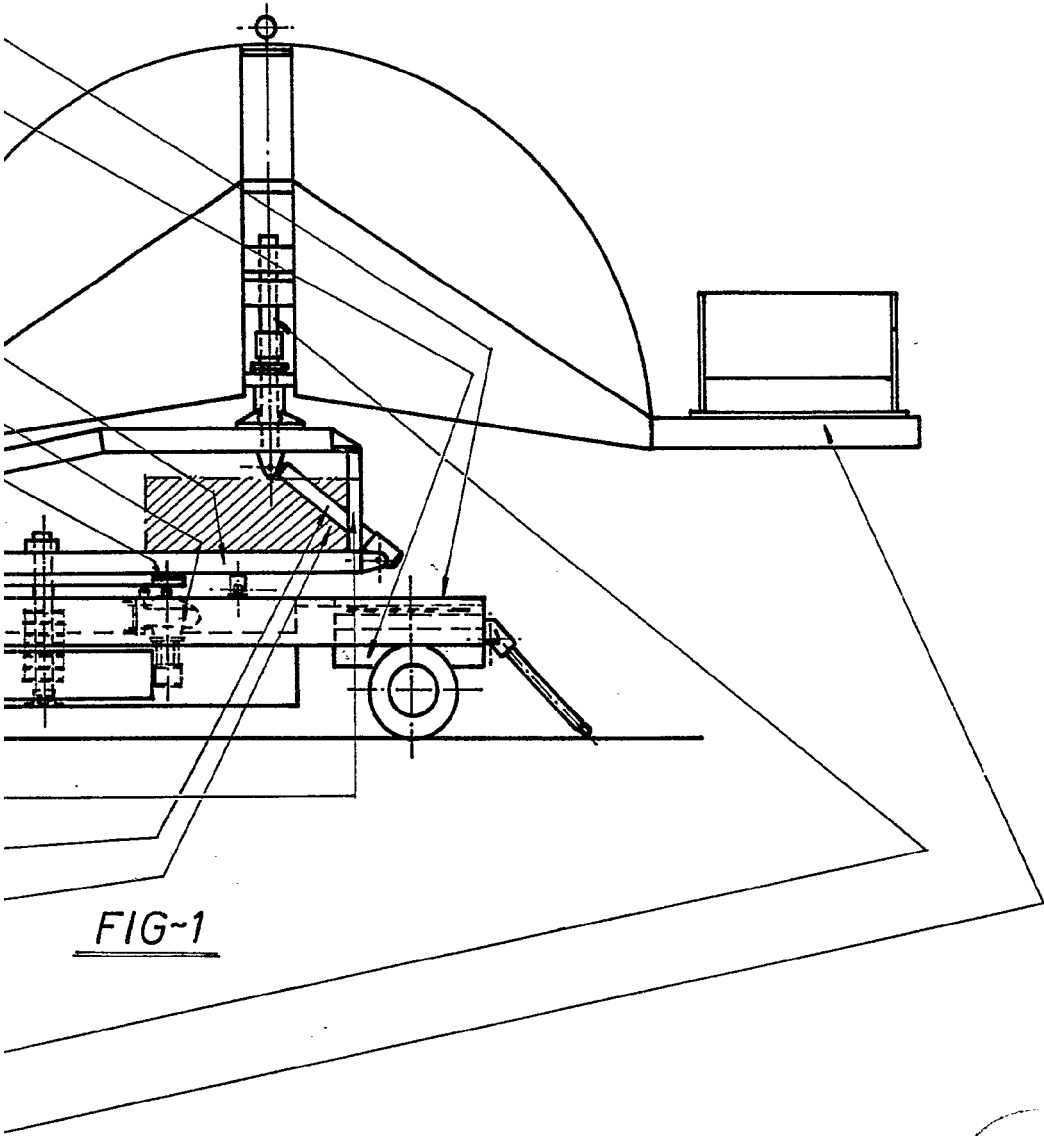
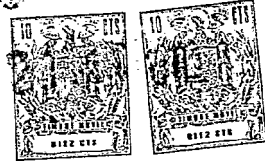
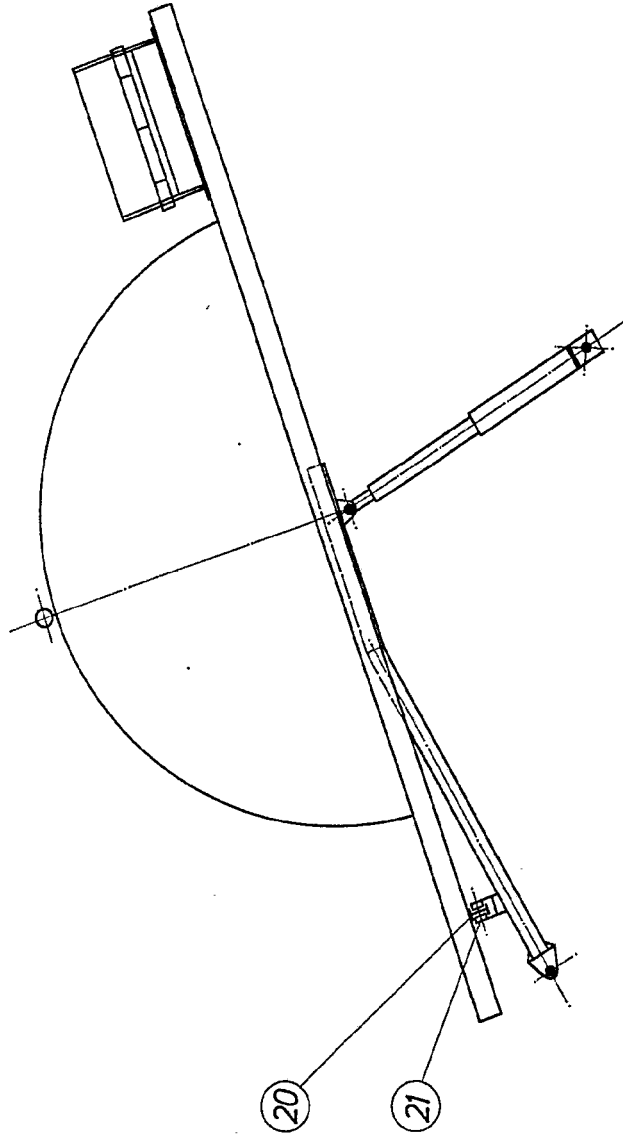


FIG-1

402283



402283

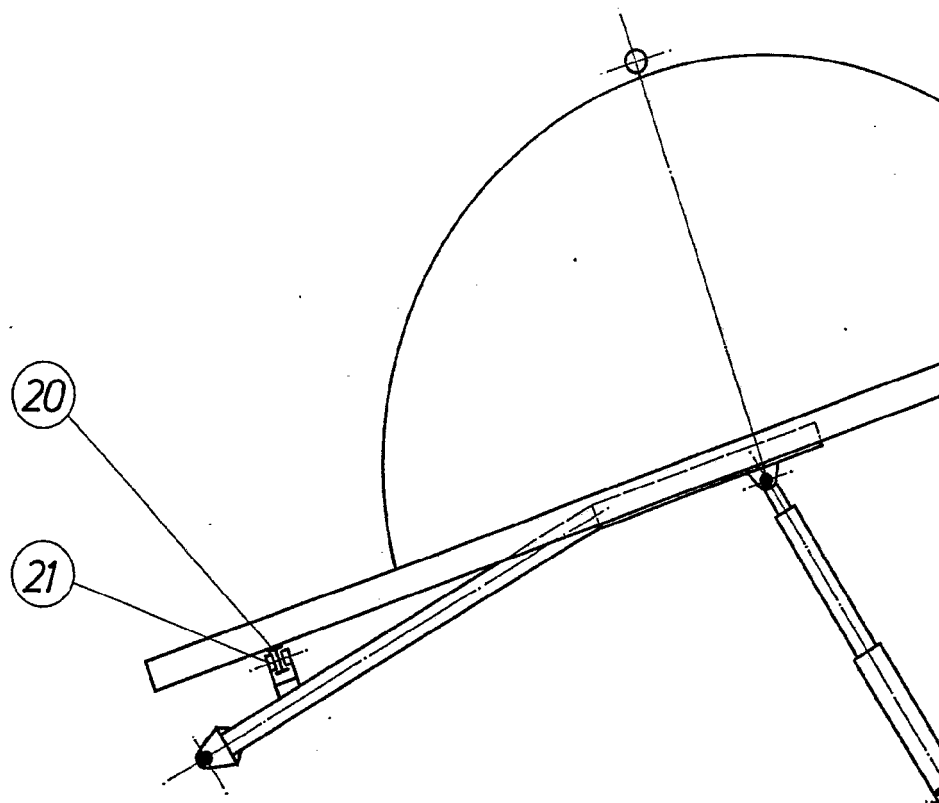


FIG~2



Escala variable

402283

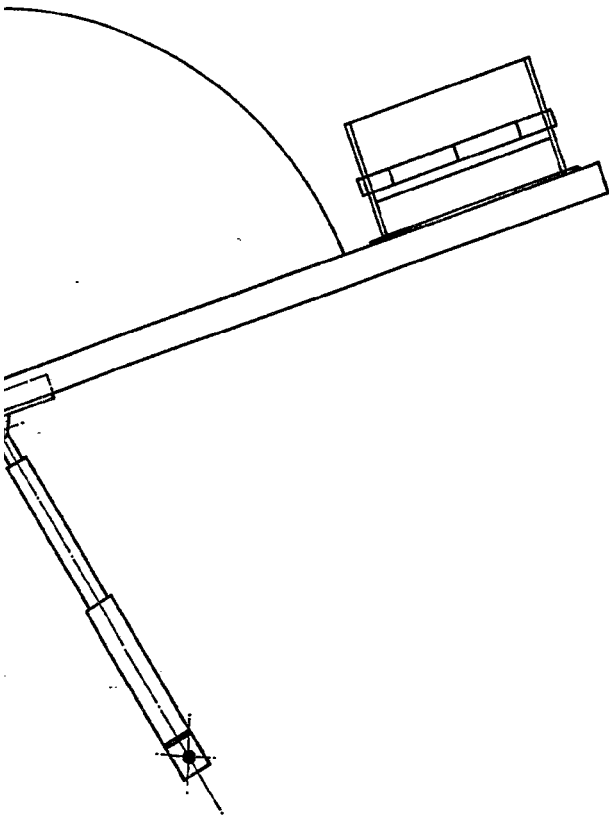


FIG~2

Escala variable



402283



3~2

302 27 10

402283



402283

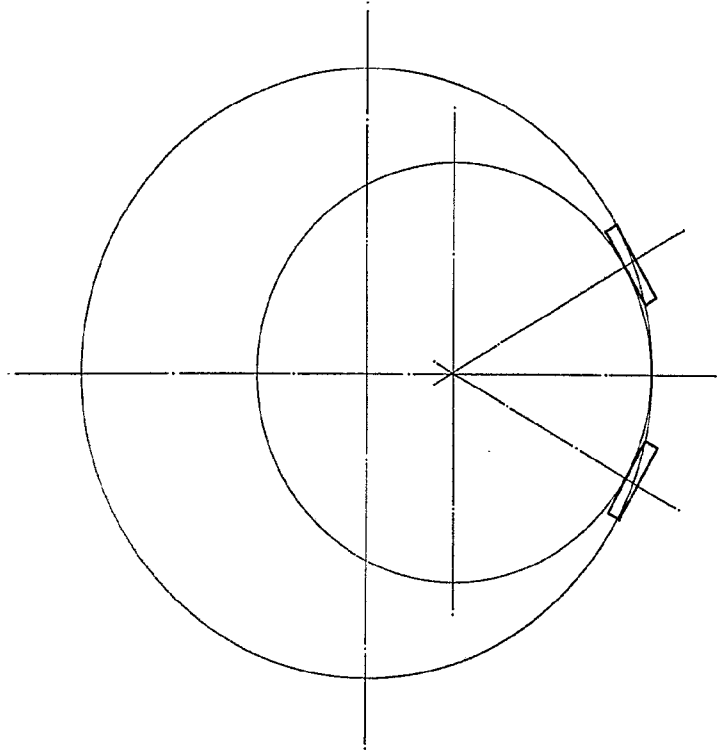


FIG-3

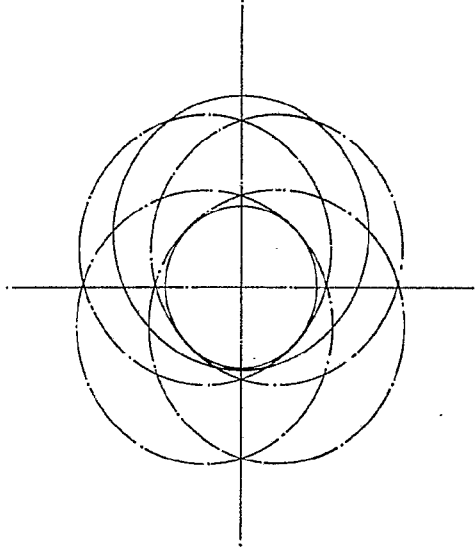
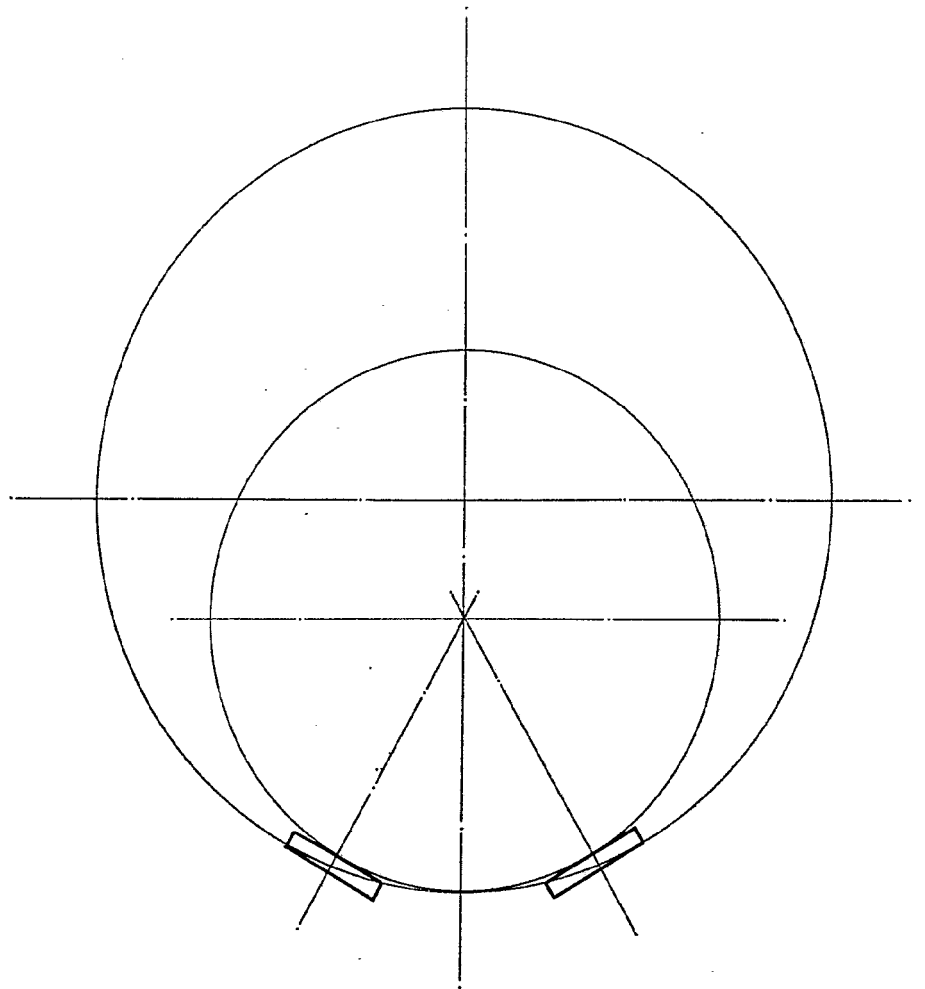


FIG-4

402283
[Handwritten signature]

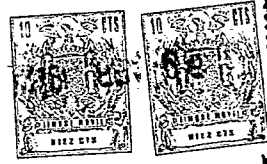
Escala variable

402283

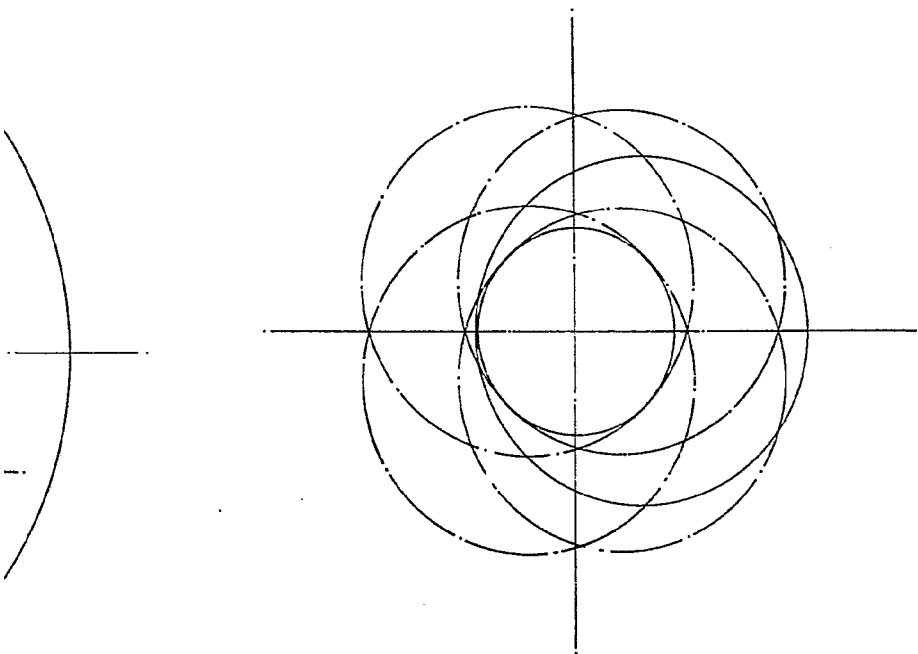


FIG~3

Escala variable



402283



FIG~4

SEP 25 1954
[Handwritten signature]