

S/Ref: 20.682 HD/CP/CLM.

N/Ref: O.G. nº 23.022.-MCN.-



29

PATENTE DE INVENCION

402282

Int. Cl.: F16G, A01G

SECCION TECNICA
CLASIFICACION I. P. C.
CLASE _____
SUBCLASE _____

MEMORIA DESCRIPTIVA

Sobre:

"DISPOSITIVO DE ENCLAVAMIENTO LIBERABLE PARA LA-  
INMOVILIZACION DE UN ORGANO PORTADO POR UN CA-  
BLE".

-----

Solicitante: D. André, Edouard, Henry LE BOURGEOIS, domi-  
ciliado en 12, rue du Grenier St. Lazare, 75,  
PARIS-3ème (Francia).

-----

Inventor: El Solicitante, francés.

-----

402282 29



La presente invención se refiere de una manera general a un dispositivo de enclavamiento liberable para la --  
inmovilización positiva de un órgano soportado y arrastrado--  
en traslación por al menos un cable sensiblemente horizontal.

5. Este dispositivo está destinado particularmente, --  
aunque no exclusivamente, a permitir el acoplamiento estanco--  
de perfiles paralelos, uno fijo y otro móvil, formando parte  
integrante del tejado de un invernadero hinchable descubri--  
ble. Queda no obstante sentado que la invención no está limi  
10. tada en manera alguna a esta aplicación particular, y que --  
la misma podría ser puesta en práctica ventajosamente en mu-  
chas otras aplicaciones, por ejemplo para la inmovilización--  
momentánea de órganos portados por un cable funicular, para-  
el cierre de paneles de bodega de navío maniobrados por ca--  
15. bles o varillas, etc... Con respecto a estos últimos puntos,  
conviene en efecto observar que el dispositivo de la inven--  
ción es utilizable para la inmovilización positiva de órga--  
nos soportados y arrastrados en traslación no solamente por--  
un cable, sino también por cualquier otro elemento lineal --  
20. análogo.

- El dispositivo de acuerdo con la invención se ca--  
racteriza porque el órgano antes citado se desliza libremen-  
te sobre una leva portada por el cable antes citado y com- --  
prendiendo una rampa enmarcada por medios de parada, de mane  
25. ra que dicho órgano, inmovilizado por un tope situado sobre-  
su trayecto, se vea levantado o bien caiga, según el sentido  
de desplazamiento relativo de la leva arrastrada por el ca--  
ble, asegurando respectivamente estos movimientos verticales  
la cogida o la liberación de medios de enclavamiento comple--  
30. mentarios asociados con dicho órgano y con dicho tope.

402282 29



De una manera ventajosa, cada uno de los extremos de la rampa de la leva antes citada está separado de los medios de parada correspondientes por un cojinete sensiblemente paralelo al cable.

5. Según otras características del dispositivo objeto de la invención, la leva puede estar fijada de manera permanente sobre el cable, o bien ser montada de manera deslizante sobre este último.

10. En el primer caso, la inmovilización del órgano implica evidentemente la parada del cable, mientras que en el segundo caso, dicho cable puede seguir desplazándose después de la inmovilización del órgano.

15. Según un modo de realización particularmente ventajoso del dispositivo objeto de la invención, la leva antes citada está constituida por una pieza de revolución atravesada axialmente por el cable y comprendiendo, entre dos placas de extremo, dos secciones cilíndricas unidas por una sección sensiblemente cónica.

20. Esta leva de revolución puede ser acaballada por un estribo solidario del órgano antes citado, o bien atravesar una abertura de una placa solidaria de dicho órgano.

25. Según una aplicación preferida del dispositivo de acuerdo con la invención, este órgano está constituido por un perfil móvil dispuesto transversalmente a por lo menos dos cables paralelos que lo soportan, estando constituido el tope antes citado por un perfil fijo paralelo a dicho perfil móvil.

30. Cada uno de los perfiles fijo y móvil constituye el reborde de una lona flexible que constituye un elemento de cubierta de un invernadero hinchable descubrible, estando

402282

29



dispuestos dichos perfiles con preferencia de manera que --  
hagan además las veces de junta de estanqueidad separable.

Otras características y ventajas de la invención--  
aparecerán más claramente con ayuda de la lectura de la des

5. cripción detallada que sigue de un ejemplo de puesta en --  
práctica no limitativo ilustrado por el dibujo anexo, en el  
que:

10. - La figura 1 representa en perspectiva un inver-  
nadero hinchable descubrible que comprende la aplicación de  
la invención; y

- La figura 2 es una vista en corte transversal --  
esquemático de dos perfiles uno fijo y otro móviles incorpo-  
rados en el tejado del invernadero de la figura 1, y cuya --  
unión es asegurada de acuerdo con la invención.

15. El invernadero S esquemáticamente representado en  
la figura 1 comprende cuatro capillas paralelas  $C_1-C_4$  deli-  
mitadas por cinco hileras de postes paralelos P de los que-  
cada uno soporta un perfil fijo PF; transversalmente a es--  
tos perfiles fijos PF están dispuestos varios cables sin fin  
20. C que pueden ser maniobrados simultáneamente por un disposi-  
tivo no representado. Estos cables C soportan cuatro perfi-  
les móviles PM cada uno de los cuales está asociado con uno  
de los perfiles fijos PF. Entre los dos perfiles de cada --  
par está tensada una lona  $V_1-V_4$ , constituida por ejemplo --  
25. por una película flexible de materia plástica transparente.  
Se puede utilizar lonas del mismo material para constituir--  
las paredes laterales del invernadero S y llegado el caso --  
sus tabiques interiores.

30. Para la buena comprensión de la utilización del --  
invernadero S, dos de sus capillas  $C_1, C_2$  han sido represen



tadas cerradas e hinchadas por el mantenimiento de una ligera sobrepresión interior, mientras que sus otras dos capillas  $C_3, C_4$  han sido representadas descubiertas, habiendo sido -- desmontadas sus paredes laterales, y habiendo sido replegadas sus lonas de cubierta  $V_3, V_4$  por desplazamiento de los --  
5. perfiles móviles PM correspondientes con ayuda de los cables de soporte y de maniobra C.

Con el fin de que las capillas  $C_1, C_2$  puedan ser -- mantenidas hinchadas, es importante evidentemente que los --  
10. perfiles móviles que bordean sus lonas de cubierta  $V_1, V_2$  -- estén unidos de manera positiva y estanca con los perfiles -- fijos correspondientes; por el contrario, la posibilidad de -- descubrir el invernadero S, del modo ilustrado para las capi -- llas  $C_3, C_4$ , implica que los perfiles fijo y móvil así uni--  
15. dos puedan ser separados, y ello con preferencia sin que haya necesidad de intervenir manualmente más que lo necesario para la maniobra de los cables C. Con tal objeto, para la unión de los perfiles fijos y móviles PF, PM incorporados en la cubierta del invernadero S se utiliza el dispositivo de enclavamiento liberable de acuerdo con la presente invención, que  
20. será descrito seguidamente en esta aplicación particular -- haciendo referencia a la figura 2.

Esta figura representa esquemáticamente en corte -- transversal el perfil fijo PF y el perfil móvil PM respecti--  
25. vamente montados sobre los rebordes adyacentes de las lonas de cubierta  $V_1, V_2$ . El perfil fijo PF es portado por un poste P y atravesado por el cable de maniobra C, que soporta y arrastra en traslación al perfil móvil PM. Estos perfiles, de sección en forma general de C, son realizados por ejemplo en aleación ligera hilada en la prensa o formada por plegado, o  
30.

402282g AB



incluso en materia plástica rígida extrusionada. Comprenden cada uno un ánima vertical 10 bordeada por un ala inferior-  
11 sensiblemente de escuadra y un ala superior 12 formando-  
con el ánima 10 un ángulo interior del orden de 60°. El ala  
5. inferior 11 del perfil fijo PF es empernada sobre una pla-  
quita en que termina el poste P, mientras que el ala infe-  
rior 11 del perfil móvil PM es libre. Las alas inferiores -  
11 de los dos perfiles vuelten una hacia la otra terminan -  
en unos rebordes 13 doblados en ángulo recto con el fin de-  
10. disponerse mutuamente a tope. El reborde libre del ala supe-  
rior 12 del perfil fijo PF está doblado de manera que forme  
un pico o reborde 14 destinado a enclavarse del modo repre-  
sentado en un canalón 14' formado por el reborde libre del  
ala superior 12 del perfil móvil PM. Sobre la cara exterior  
15. del ala superior 12 de cada uno de los perfiles PF, PM está  
fijado por medio de un perno 15 un par de perfiles de mate-  
ria plástica 16 dispuestos gualdrapeados y cuyas caras en-  
frentadas comprenden sobre sus rebordes dos series de ondula-  
ciones complementarias entre las cuales se inserta el rebor-  
de de la lona de cubierta V<sub>1</sub>, V<sub>2</sub>. El ánima 10 del perfil fi-  
20. jo PF está perforada por una abertura 17 de pequeño diáme-  
tro, ventajosamente equipada con una funda 18, que permite -  
el paso del cable C. El ánima 10 del perfil móvil PM está --  
perforada por el contrario por una abertura 19 de gran diáme-  
tro cooperante con una leva 20 portada por el cable C.  
25.

Esta leva 20 está constituida por una pieza de - -  
revolución que comprende una porción central 21 sensiblemen-  
te cónica que une dos secciones cilíndricas 22, 23 de diáme-  
tros desiguales respectivamente limitadas por placas de ex-  
tremo 24, 25 que hacen las veces de órganos de parada. Esta-  
30.

402282

29



leva 20 es realizada ventajosamente en dos piezas y dispues-  
ta de manera que constituya un mandril de apriete que asegu-  
ra su inmovilización sobre el cable C.

5. El funcionamiento del dispositivo así realizado --  
será descrito seguidamente partiendo de la posición represen-  
tada en la figura 2.

10. En esta posición, el perfil móvil PM previamente --  
arrastrado por el cable C hacia la derecha en el dibujo es -  
detenido en tope contra el perfil fijo PF por contacto mutuo  
de los rebordes doblados 13 de sus alas inferiores 11. Repo-  
sando el ánima 10 del perfil móvil PM sobre la sección cilín-  
drica de gran diámetro 23 de la leva 20, dicho perfil se en-  
cuentra en una posición alta en la que el canalón 14' forma-  
do por el reborde de su ala superior 12 está enclavado sobre  
15. el pico 14 formado por el reborde del ala correspondiente del  
perfil fijo PF; con el fin de asegurar la estanqueidad de la  
unión de los dos perfiles; se adapta ventajosamente un burle-  
te, de estanqueidad J de material elásticamente deformable,-  
por ejemplo por encolado, en el ángulo interior del canalón-  
20. 14' del perfil móvil PM, de manera que sea comprimido por el-  
extremo del pico 14 del perfil fijo PF.

25. Partiendo de esta posición, si el cable de manio--  
bra C es desplazado hacia la izquierda en el dibujo en el sen-  
tido de la flecha H<sub>1</sub>, el perfil móvil PM enclavado sobre el-  
perfil fijo PF permanece en primer lugar inmóvil, de modo --  
que la leva 20 se desplace a través de la abertura 19 de di-  
cho perfil móvil; cuando la rampa 21 de la leva se presenta-  
bajo el reborde de la abertura 19, el perfil móvil PM vuelve  
a caer por el efecto de su propio peso según la flecha V<sub>1</sub> pa-  
30. ra llegar a la posición representada en trazos mixtos, en la

402282-29



que el canalón 14' se separa del pico 14 del perfil fijo PF. En ese momento, el perfil móvil PM puede ser arrastrado en--  
traslación por el cable C, siendo detenido el reborde de su-  
abertura 19, que ha llegado sobre el asiento cilíndrico de -  
5. pequeño diámetro 22 de la leva 20, a tope contra la placa de  
extremo 24 de dicha leva. El perfil móvil PM está separado -  
por consiguiente del perfil fijo PF en una distancia corres-  
pondiente sensiblemente a la carrera del cable de maniobra.C.

Partiendo de esta posición separada, si se invier-  
10. te el sentido de desplazamiento del cable C, el perfil móvil  
PM es arrastrado en traslación horizontal en el sentido indi-  
cado por la flecha H<sub>2</sub>, permaneciendo el reborde de su abertu-  
ra 19 detenido sobre la porción cilíndrica de pequeño diáme-  
tro 22 de la leva 20, impidiéndole el peso del perfil fran-  
15. quear la rampa 21. En el momento en que el reborde doblado -  
13 del ala inferior 11 del perfil móvil PM llega a tope con-  
tra el reborde homólogo del perfil PF, dicho perfil móvil --  
se ve detenido en traslación en la posición representada en-  
trazos mixtos. Al proseguirse el avance del cable C, la leva  
20. 20 que el mismo arrastra se ve obligada a pasar a través de-  
la abertura 19 del perfil móvil PM, que por consiguiente es-  
levantado según la flecha V<sub>2</sub>; este desplazamiento vertical -  
del perfil móvil PM produce el enclavamiento del canalón 14'  
formado por el reborde libre de su ala superior 12 sobre el-  
25. pico 14 formado por el reborde del ala superior 12 del perfil  
fijo PF. Los dos perfiles se ven así restituidos a su posi--  
ción inicial de enclavamiento por el único efecto del arras-  
tre del perfil móvil PM por el cable de maniobra C.

Evidentemente, la invención no está limitada ni al  
30. modo de realización ni al empleo particulares descritos e --

402282



29

- ilustrados, que no han sido dados más que a título de ejemplo. En particular, los cables C podrían ser reemplazados por una varilla, una barra u otro elemento lineal equivalente; la leva 20 podría ser montada por frotamiento duro sobre el cable C, con el fin de permitir el ajuste automático de las posiciones relativas de los elementos del dispositivo; esta leva podría ser realizada por otra parte bajo la forma de una plaquita o de una zapata cuya buena orientación sería mantenida por su guiamiento a través de una abertura de forma apropiada del perfil móvil PM; la disposición de los medios de tope y de enclavamiento de los perfiles podría ser modificada, a condición de que se respeten las funciones de parada de la traslación horizontal del perfil móvil y de prensión o de liberación de los medios de enclavamiento por traslación sensiblemente vertical; los perfiles podrían ser ambos móviles a condición de que sus desplazamientos respectivos se efectuen en sentido inverso, o en el mismo sentido pero a velocidades desiguales; por último, -- estos perfiles podrían ser sustituidos por órganos de naturaleza diferente tales como cajas de transportadores, elementos de suspensión de transportadores, paneles rígidos de cierre u otros órganos soportados y maniobrados con ayuda de por lo menos un cable o equivalente.
- 5.
  - 10.
  - 15.
  - 20.

Es decir de una manera general que la invención -- comprende todos los medios que constituyan equivalentes técnicos de los descritos e ilustrados a título de ejemplo.

N O T A

La Patente de Invención que se solicita por veinte años, para España, de acuerdo con la vigente Legislación, deberá recaer sobre: "DISPOSITIVO DE ENCLAVAMIENTO LIBERABLE PARA LA INMOVILIZACION DE UN ORGANO PORTADO POR UN CABLE", --

30.



con Prioridad de la Demanda de Patente en Francia número - -  
7115619 de fecha 30 de Abril de 1.971, según las caracterís-  
ticas esenciales de las siguientes:

REIVINDICACIONES

5. 1ª.- Dispositivo de enclavamiento liberable para -  
la inmovilización de un órgano portado por un cable y arras-  
trado en traslación por al menos dicho cable sensiblemente -  
horizontal, caracterizado porque dicho órgano se desliza li-  
bremenente sobre una leva portada por dicho cable y compren- -  
10. diendo una rampa enmarcada por medios de parada, de manera--  
que dicho órgano, inmovilizado en traslación por un tope si-  
tuado sobre su trayecto, se vea levantado o bien vuelva a --  
caer, según el sentido de desplazamiento relativo de la le--  
va arrastrada por el cable, asegurando estos movimientos ver-  
15. ticales respectivamente la presión o la liberación de me- -  
dios de enclavamiento complementarios asociados con dicho --  
órgano y con dicho tope.

20. 2ª.- Dispositivo de enclavamiento liberable para -  
la inmovilización de un órgano portado por un cable , según-  
la reivindicación 1ª, caracterizado porque cada uno de los--  
extremos de la rampa de la leva antes mencionada está separa-  
do de los medios de parada correspondientes por un cojinete-  
sensiblemente paralelo al cable.

25. 3ª.- Dispositivo de enclavamiento liberable para -  
la inmovilización de un órgano portado por un cable, según -  
la reivindicación 1ª, o la reivindicación 2ª, caracterizado-  
porque la leva va fijada de manera permanente sobre el ca- -  
ble.

30. 4ª.- Dispositivo de enclavamiento liberable para -  
la inmovilización de un órgano portado por un cable, según -

A handwritten mark or signature located at the bottom left of the page. It consists of a stylized, cursive-like scribble that is difficult to identify as a specific name or symbol.

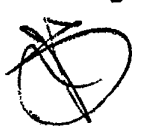
402282

29



la reivindicación 1ª ó la reivindicación 2ª, caracterizado porque la leva va montada de manera deslizante sobre el cable.

- 5. 5ª.- Dispositivo de enclavamiento liberable para la inmovilización de un órgano portado por un cable, según una cualquiera de las reivindicaciones 1ª a 4ª, caracterizado porque la leva está constituida por una pieza de revolución atravesada axialmente por el cable y comprendiendo, entre dos placas de extremo, dos secciones cilíndricas unidas por una sección sensiblemente cónica.
- 10. 6ª.- Dispositivo de enclavamiento liberable para la inmovilización de un órgano portado por un cable, según la reivindicación 5ª, caracterizado porque la leva de revolución está acaballada por un estribo solidario del órgano antes citado.
- 15. 7ª.- Dispositivo de enclavamiento liberable para la inmovilización de un órgano portado por un cable, según la reivindicación 5ª caracterizado porque la leva de revolución atraviesa una abertura de una placa solidaria del órgano antes citado.
- 20. 8ª.- Dispositivo de enclavamiento liberable para la inmovilización de un órgano portado por un cable, según una cualquiera de las reivindicaciones precedentes, caracterizado porque el órgano antes citado está constituido por un perfil móvil dispuesto transversalmente a por lo menos dos cables paralelos que lo soportan.
- 25. 9ª.- Dispositivo de enclavamiento liberable para la inmovilización de un órgano portado por un cable, según la reivindicación 8ª, caracterizado porque el tope antes citado está constituido por un perfil fijo paralelo al perfil
- 30.



402282



29 APR

móvil.

5. 10ª.- Dispositivo de enclavamiento liberable para la inmovilización de un órgano portado por un cable según el conjunto de las reivindicaciones 8ª y 9ª, caracterizado porque los perfiles fijo y móvil comprenden un ánima sensiblemente vertical, perforada por aberturas alineadas respectivamente atravesadas por los cables y las levas antes citadas y enmarcada por alas inferior y superior formando respectivamente medios de tope mutuo y los medios de enclavamiento antes citados.
10. 11ª.- Dispositivo de enclavamiento liberable para la inmovilización de un órgano portado por un cable según la reivindicación 10ª, caracterizado porque los medios de tope antes citados están constituidos por el reborde doblado de las alas inferiores de los perfiles antes citados.
15. 12ª.- Dispositivo de enclavamiento liberable para la inmovilización de un órgano portado por un cable según la reivindicación 10ª o la reivindicación 11ª, caracterizado porque los medios de enclavamiento antes citados están constituidos por un pico y un canalón respectivamente formados por los extremos de las alas superiores de los perfiles fijo y móvil antes citados.
20. 13ª.- Dispositivo de enclavamiento liberable para la inmovilización de un órgano portado por un cable, según una cualquiera de las reivindicaciones 9a a 12ª, caracterizado porque una junta de estanqueidad está prevista entre los perfiles fijo y móvil antes citados.
25. 14ª.- Dispositivo de enclavamiento liberable para la inmovilización de un órgano portado por un cable, según una cualquiera de las reivindicaciones 9ª a 13ª, caracteriza-
- 30.





29 100-1072

do porque los perfiles fijo y móvil antes citados están montados respectivamente sobre los rebordes adyacentes de lonas o paneles que deben ser unidos y separados selectivamente.

5. 15ª.- Dispositivo de enclavamiento liberable para la inmovilización de un órgano portado por un cable según la reivindicación 14ª, caracterizado porque las lonas o paneles antes citados forman una cubierta descubrible de tejado.

10. 16.- Dispositivo de enclavamiento liberable para la inmovilización de un órgano portado por un cable, según la reivindicación 15ª, caracterizado porque los elementos de la cubierta antes citada están constituidos por lonas flexibles y forman parte integrante de un invernadero hinchable.

17ª.- DISPOSITIVO DE ENCLAVAMIENTO LIBERABLE PARA LA INMOVILIZACION DE UN ORGANO PORTADO POR UN CABLE.

Según queda sustancialmente descrito en la presente Memoria Descriptiva, que consta de catorce hojas, escri-

20.

...../.....

402282

29 ABR



tas a máquina por una sola cara y acompañada de dibujos.

Madrid, 29 ABR. 1972

D. André Edouard, Henry LE BOURGEOIS

P.P.

FRANCISCO GARCIA CABRERIZO  
P.P.

Firmado: M.<sup>a</sup> Dolores Jorquera

402282

D. ANDRÉ, EDOUARD, HENRY LE BOURGEOIS

Hoja única

Fig. 2.

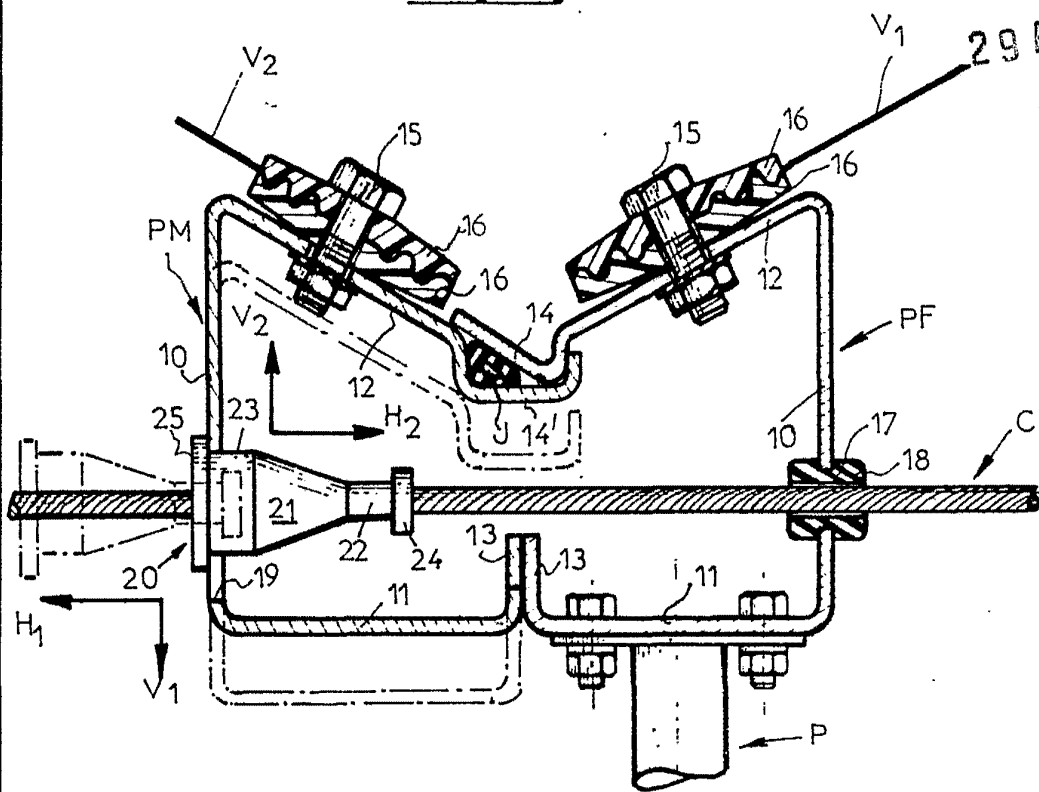
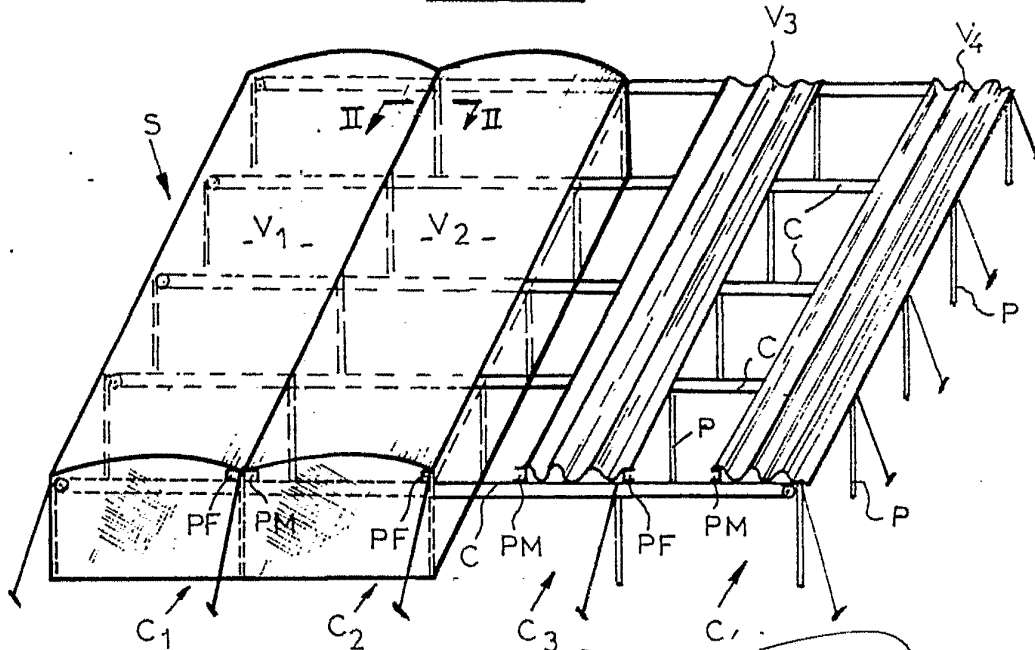


Fig. 1.



Escala variable

Madrid, 29 ABR 1972  
D. ANDRÉ, EDOUARD, HENRY LE BOURGEOIS  
P. P.

FRANCISCO GARCIA GABRERIZO  
P. P.

Firmado: M.<sup>a</sup> Dolores Jerquera