

4 0 2 1 2 9

P.- 50.691

ATP/br. P 513 Sp



Int. Cl.:	D04B

Memoria descriptiva

SECCION TECNICA
CLASIFICACION I. P. C.
CLASE _____
SUBCLASE _____

para solicitar PATENTE DE INVENCION por 20 años

a nombre de FOUQUET-WERK FRAUZ & PLANCK

entidad / ~~de nacionalidad~~ alemana

con domicilio en Postfach 89, 7407 Rottenburg am Neckar,
"República Federal Alemana"

por: "DISPOSITIVO DE FIJACION PARA EJES ENCHUFABLES RECAMBIA-
BIABLES PARA EL ALOJAMIENTO DE TAMBORES DE DIBUJO EN
LOS APARATOS SELECTORES JACQUARD DE MAQUINAS TRICO-
TOSAS CIRCULARES".

(Clase Internacional D04b)

402129



El invento se refiere a un dispositivo de fijación para ejes enchufables recambiables para el alojamiento de los tambores de dibujo en los aparatos selectores Jacquard de máquinas tricotosas circulares.

5 Las máquinas tricotosas circulares Jacquard con selección del tambor de dibujo en cada sistema de tricotar están construidas de modo que, en el cambio de dibujo, hay que sacar los distintos tambores de dibujo de los aparatos selectores de las tricotosas. Al mismo tiempo es conocido que tales tambores de dibujo están alojados, de modo giratorio en su correspondiente eje en el aparato selector. En el caso descrito anteriormente, se trata de un aparato selector con tambor de dibujo y su correspondiente eje enchufable, cojinete y contracojinete. Como al tricotar el tambor de dibujo, según el dibujo, es avanzado cada vez en un ángulo de giro determinado, hay que procurar un seguro en el eje enchufable y contra su giro.

10

15

Además, al seguir girando, el tambor de dibujo giraría en forma de hélice hacia arriba en la dirección del contracojinete.

20

En el invento se han tomado medidas de seguridad con las que se evitan averías tales como el agarrotamiento del tambor de dibujo en su eje enchufable correspondiente, o defectos del dibujo por desplazamiento.

25

402129



to del tambor de dibujo.

Una disposición conocida de un seguro sencillo contra las posibles averías mencionadas consiste en taladrar la cabeza del eje enchufable y un atornillado. Si bien es ésta una solución segura, está unida, sin embargo, al inconveniente de que cada vez que se fíe o afloje el tornillo, hay que tomar una herramienta, y buscar el taladro correspondiente, generalmente marcado.

Por el contrario, el dispositivo de fijación, conforme al invento, se construye ahora para ejes enchufables recambiables, para el alojamiento de los tambores de dibujo en aparatos selectores Jacquard de tricotosas circulares, de modo que un fiador que actúa sobre el eje enchufable bajo la presión de un resorte que se apoya en un tope por un lado está dentro de un taladro de un cojinete, y que por el otro lado actúa conjuntamente con un avellanado efectuado en el eje enchufable.

El fiador entra con una parte determinada en el taladro del contracojinete y por tanto viene a colocarse, al introducir el eje enchufable en el contracojinete, a la altura del dispositivo de fijación de la cabeza del eje enchufable, y es desplazado por un resorte. Tan pronto como se gire el eje enchufable alrededor de su

402129



propio eje, se consigue una fijación del eje enchufable, a consecuencia del enclavamiento del fiador en el taladro de la cabeza del eje enchufable, en el sitio en que se enfrentan el fiador y el taladro.

5 Por tanto, es posible una fijación rápida y exacta del eje enchufable en sentido axial y radial, en el aparato selector, sin la ayuda de herramientas correspondientes. Además, el fiador busca por sí solo el avellanado, al girar la cabeza del eje enchufable.

10 Una forma de realización especialmente ventajosa del invento prevé que el fiador esté construido de forma bombeada, esférica o semiesférica en su sitio de enclavamiento.

15 También se prevé que la tensión de enclavamiento, formada por la actuación conjunta de fiador, resorte y tope, que está formado preferentemente por un tornillo, sea ajustable sin escalonamientos.

Además, puede ser muy conveniente realizar el objeto del invento como un conjunto constructivo.

20 El invento descrito anteriormente puede emplearse también, con sus ventajas, para la fijación de un tambor de dibujo en aparatos de listado, controlados mecánicamente, así como para el tambor de funciones de un aparato de mando por leva.

25 En el dibujo está representado esquemáticamente

27-4-72

402129



te, en una sección longitudinal, un ejemplo de realización del objeto del invento.

5 En el tambor 1 de dibujo, hay platinas 3 de dibujo metidas en ranuras, que con sus pies influyen en las agujas de una máquina Jacquard, a través de elementos de transmisión correspondientes. Como el tambor 1 de dibujo es avanzado en un ángulo de giro determinado para hacer el dibujo Jacquard, está sujeto, de modo giratorio, mediante el eje 2 enchufable, en el cojinete 5 superior, por una parte, y en el cojinete 4 de la base, por otra.

10 Para la fijación del eje 2 enchufable en sentido axil y radial, se prevé un cerrojo de bola, en la zona del cojinete 5 superior. La bola 6 está dentro del taladro 11 del cojinete 5 superior, actúa conjuntamente con un avellanado 10 de la cabeza 9 del eje enchufable y está apretada contra el eje 2 enchufable mediante un resorte 7 de compresión, así como por un tornillo 8 de reajuste. Venciendo la fuerza del resorte, o sea al girar el eje 2 enchufable, puede sacarse la bola 6 de su posición de cierre, pudiéndose regular la presión del resorte con el tornillo 8 de reajuste. El taladro 11 presenta en su orificio interior de salida un estrangulamiento, no representado, que sirve de apoyo de tope para la bola. El eje enchufable, para retirarlo, se gira en sentido radial y se mueve hacia afue

402129



ra en sentido axial.

La presente solicitud que corresponde a la presentada en República Federal Alemana el 6 de Mayo de 1.971, bajo el N° P 21 22 461.3, se acoge a los be
5 neficios del Artículo 51 del vigente Estatuto sobre Propiedad Industrial.

10

REIVINDICACIONES

15

Los puntos de invención propia y nueva que se presentan para que sean objeto de esta solicitud de Patente de Invención en España, por VEINTE años, son los siguientes:

20

1.- Dispositivo de fijación para ejes enchufables recambiables para el alojamiento de tambores de dibujo en los aparatos selectores Jacquard de máqui
nas tricotasas circulares, caracterizado por un fiador que actúa sobre el eje enchufable bajo la presión de
25 un resorte que se apoya en un tope, que por un lado

27-4-72

-6-



402129



está dentro de un taladro de un cojinete y que por el otro lado actúa conjuntamente con un avellanado, efectuado en el eje enchufable.

5 2.- Dispositivo de fijación, conforme a la reivindicación 1, caracterizado porque el fiador está construido de forma bombeada, esférica o semiesférica, en su sitio de enclavamiento.

10 3.- Dispositivo de fijación, conforme a las reivindicaciones 1 y 2, caracterizado porque la tensión de enclavamiento, que está formada por la actuación conjunta del fiador, resorte y tope, formado preferentemente por un tornillo, es ajustable sin escalonamientos.

15 4.- Dispositivo de fijación, conforme a las reivindicaciones 1 a 3, caracterizado porque las piezas de fijación, o sea, fiador, resorte y tope ajustable, están construidas como un conjunto, por ejemplo, como cerrojo de bola.

20 5.- Dispositivo de fijación para ejes enchufables recambiables para el alojamiento de tambores de dibujo en los aparatos selectores Jacquard de máquinas tricotasas circulares.

25 Tal y como se ha descrito en la Memoria que antecede, representado en los dibujos que se acompañan y para los fines que se han especificado.

402129


10 MAYO 1972



Esta Memoria consta de ocho hojas escritas
a máquina por una sola cara.

Madrid, 10 MAYO 1972
P.A.

Alberio de Elzaburu
For Power



27-4-72

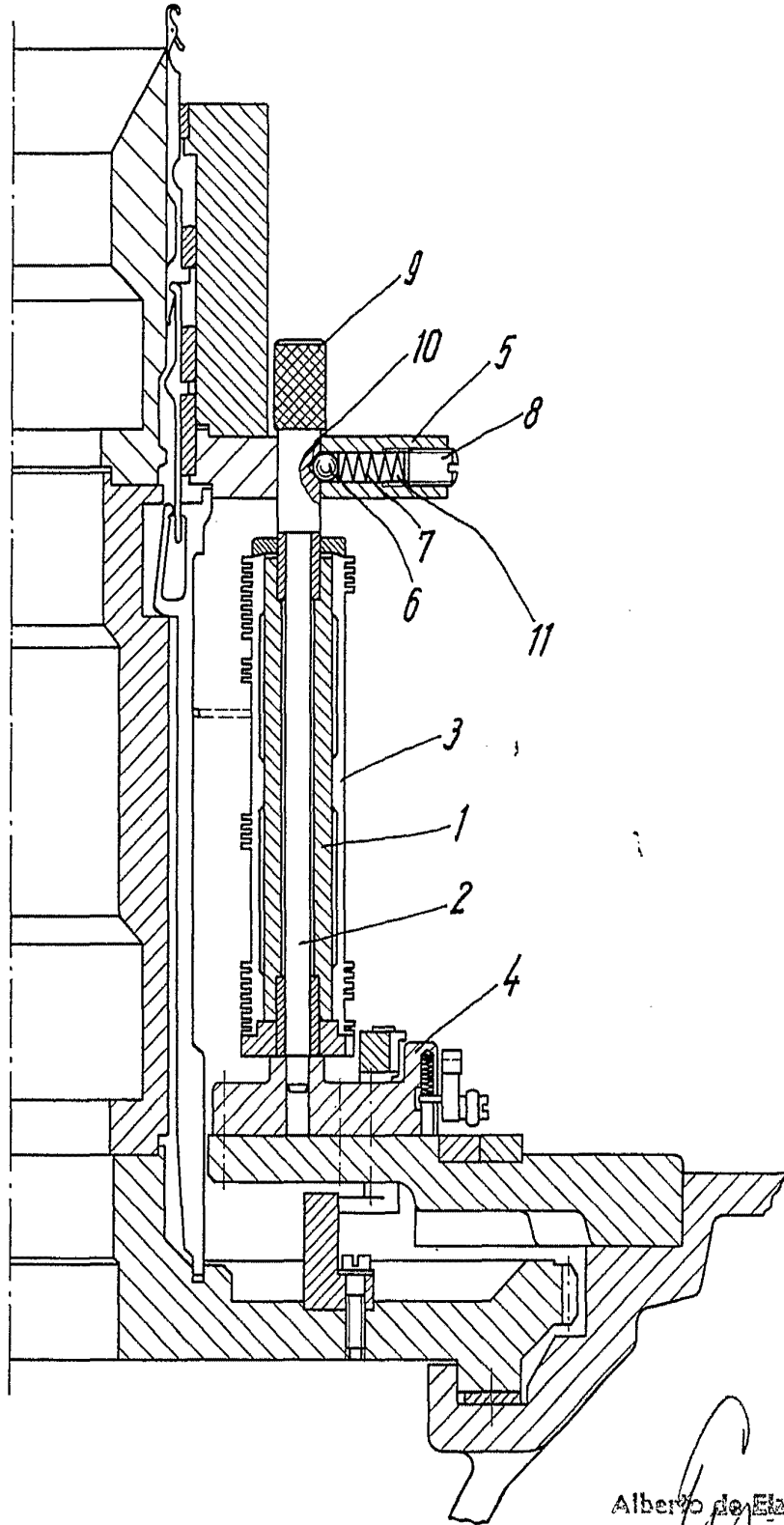
LFG/.



-8-

402129

10 MAYO 1972



Alberto de Elacuru
Per Rodas