

402054

Int. Cl.²: A47F, G06F

402054

25



SECCION TECNICA
CLASIFICACION I. P. C.
CLASE _____
SUBCLASE _____

PATENTE DE INVENCION

Que por veinte años para España y su Provincia de Ultramar se solicita, a favor de IN PROEL;S.A., de nacionalidad española, con domicilio en Victor Pradera nº 51,--SAN SEBASTIAN, por: "EQUI-PO EXPENDEADOR DE BEBIDAS";

Memoria Descriptiva

La invención se relacionad con la fabricación de aparatos automáticos expendedores de bebidas refrigeradas, del tipo en el cual el usuario elige y toma la botella de la bebida que desea. Comunmente, el automatismo del aparato, está basado en la previa
5 introducción de monedas de curso legal o, incluso, fichas, aunque en

402054

25



el equipo propuesto, objeto de esta descripción, tal circunstancia es inesistente, por cuanto que en él, el usuario puede tomar lo que desea, que está libremente a su alcance y el aparato contabiliza, incluso a distancia, la o las bebidas por él tomadas, para que después sea posible cargarle su importe.

El equipo que se preconiza, por sus propias cualidades, está específicamente recomendado para su ubicación en habitaciones de hoteles, en cuyo caso el control de las bebidas tomadas puede realizarse, por ejemplo, en conserjería, en la propia oficina contable del hotel etc.

Fundamentalmente, el equipo que se preconiza, está organizado sobre un mueble exterior de constitución arbitraria, eventualmente provisto de puertas con cerraduras accionables por el propio usuario, bien de tipo mecánico o eléctrico.

En el mueble se dispone un receptáculo adecuado, constituido por una pluralidad de celdas unitarias, destinadas a contener las botellas. Se preve que las mencionadas celdas estén distribuidas en dos zonas dentro del mueble, una de ellas refrigerada y la otra no, de forma que el expendedor pueda ofrecer al usuario tanto bebidas frías como a temperatura ambiente.

402054

25



Estas celdas serán de mensionadas de forma que sea posible disponer en su interior las bebidas más usuales, por ejemplo, colas, cervezas, zumos, etc. Cada una de las celdas mencionadas, incorpora un dispositivo para detectar la extracción de las botellas y reflejar la extracción en otro lugar, según antes se ha referido.

Para ello, una vez abiertas las puertas del mueble, pueden presentarse dos versiones. En la primera todas las celdas estarán abiertas y el cliente para tomar la botella deseada, cualquiera de las almacenadas, solo tiene que tirar de ella y extraerla. En la segunda versión de posible ejecución, entre la puerta y los receptáculos de botellas se disponen un conjunto de piezas deslizantes, que dejan accesibles una o más de una botella, de tal forma que el cliente o bien coje una botella accesible o bien al desplazar las correderas, selecciona otra.

Cada celda está dotada de un dispositivo que detecta la extracción de la botella que ha tomado el cliente, enviando una señal a un dispositivo electrónico de control que contabiliza el consumo realizado por el cliente.

Este dispositivo, recibe las señales procedentes de los dispositivos de detección citados y procesa dichas señales selectiva

402054

25



mente. Esto significa que actúa de manera diversa, en función del dispositivo de selección accionado.

Al efecto, cuando uno de los detectores de extracción de botellas ha sido accionado, el dispositivo electrónico genera un número de impulsos en función precisamente del detector accionado. Según cual sea éste, el detector citado, puede generar desde 1 hasta 10 impulsos, de modo automático.

El dispositivo electrónico de control, dispone asimismo de un selector del número de impulsos, la función de este selector es la siguiente: Supóngase que en un receptáculo cualquiera se dispone una botella cualquiera y tal que una vez extraída se deben generar, por ejemplo, dos impulsos. Si en cualquier momento, al cambiar de tipo de botella se desea variar el precio, el accionamiento del detector de extracción deberá generar otro número de impulsos cualquiera dentro de los posibles. Ante ello lo que se debe hacer es manipular en el selector, de forma que al actuar el detector el dispositivo electrónico se generen automáticamente los impulsos deseados.

El dispositivo, asimismo, permite que la máquina ofrezca bebidas de distintos precios, contabilizándolas conjuntamente. Supóngase

402054

25



como ejemplo, que entre otras bebidas se dispona de cola, agua mi-
neral, zomo de frutas y whisky, y que el dueño de la máquina las va
lore a 15, 15, 30 y 60 pts. Aquí, cada impulso puede valorarse en
15 pts. y el dispositivo se ajusta para que el sacar una cola y
70 un agua mineral se generen, respectivamente, un impulso, al sacar el
zumo de frutas dos impulsos y al sacar el whisky cuatro impulsos.
si el cliente extrae una unidad de todas y cada una de las bebi-
das, el generador de impulsos generará un impulso por cola, un im-
pulso por agua, dos impulsos por zumo y cuatro impulsos por whisky
75 o sea total 8 impulsos, con lo cual, en el ejemplo comentado, al
cliente se le deberan, factuar 120 pts.

El contador de impulsos puede incorporarse, según se ha co-
mentado, en el propio mueble, a distancia e, incluso en ambos sitios
Recibe los impulsos procedentes del dispositivo electrónico de
80 control y los registra, sumando al registro existente en un momen-
to dado, los impulsos que recibe sucesivamente. En otras palabras:
recibe los impulsos, los memoriza, los analiza y los suma.

El refrigerador que incorpora parte del mueble del aparato
(ya se ha dicho antes que no todo estaba provisto de refrigeración)
85 es de tipo convencional y se sitúa en el mismo mueble, como se de un

frigorífico se tratara.

402054

25 A



Aunque las características verdaderamente básicas de la invención, se han quedado adecuadamente expuestas, en el transcurso de la descripción realizado hasta aquí, para que sean comprensibles otros aspectos más secundarios, complementarios, a continuación se referirán algunos aspectos del mueble que potestativamente puede organizar al aparato, que también se representa, solo de modo esquematizado.

90

Esta descripción se referirá a los dibujos adjuntos en los cuales:

95

La figura 1, muestra el diagrama de los bloques detector es de extracción, selector del número de impulsos, generador de impulsos y contador.

La figura 2, muestra una perspectiva igualmente esquemática de una posible organización del mueble. Evidentemente, el mueble puede adoptar una infinidad de organizaciones, proporciones, disposiciones, etc. Esta, se insiste, se ofrece solo para aclarar ideas, o sea como un ejemplo.

100

Según se aprecia en el diagrama, puramente esquemático referido en la figura 1, se indica mediante 1 al detector de extrac-

105

402054



ción de botellas, mediante 2 al selector del número de impulsos a
generar por cada detector, mediante 3 al generador de impulsos y
dispositivo electrónico, y mediante 4 al contador de impulsos.

En cuanto al mueble esquemáticamente ilustrado en la figura 2, solo a efecto de posible disposición de celdas, en él se indica mediante 5 al mueble propiamente dicho, mediante 6 a la pared intermedia separadora de zonas refrigeradas de no refrigeradas, mediante 7 a los receptáculos de bebidas no refrigeradas, mediante 8 los receptáculos de las bebidas refrigeradas, mediante 9 el departamento destinado a almacenar eventuales elementos refrigerados propiedad del cliente, por ejemplo, medicinas.

La referencia 11 corresponde al departamento destinado a almacenar vasos y copas, la referencia 12 al departamento destinado a contener el dispositivo electrónico y la 13, finalmente, al departamento posterior que sitúa el equipo refrigerador.

Se hace constar expresamente a los efectos oportunos, que dentro del ámbito de la realización descrita, se podrán introducir cuantas modificaciones de detalle se estimen oportunas, sin que por ello se altere su esencialidad.

125

N O T A

402054

25 ABR 1952



La Patente Invención que por veinte años se solicita, deberá recaer sobre las siguientes:

REIVINDICACIONES

12.- "EQUIPO EXPENDEDOR DE BEBIDAS," que esencialmente se caracteriza por comprender un receptáculo, organizado sobre un mueble arbitrario, y constituida por una pluralidad de celdas individuales, agrupadas en dos sectores, uno de ellos refrigerado y el otro a temperatura ambiental, cuyas celdas poseen sendos dispositivos detectores de extracción de botellas, que cada vez que es retirada una de ellas, por el cliente de, por ejemplo, un hotel en cuya habitación se instala un aparato, envía una señal a un dispositivo electrónico de control.

22.- "EQUIPO EXPENDEDOR DE BEBIDAS," según apartado anterior, que esencialmente se caracteriza porque el dispositivo electrónico de control, al recibir las señales procedentes de los dispositivos detectores, las procesa selectivamente, en función de cual de los dispositivos ha enviado la señal, ya que en las celdas que controla estos habrá bebidas de precios distintos, generando un número de impulsos en función, precisamente, del detector actuado, hacia un dispositivo electrónico de control.



402054

25 ABR



3º.-"EQUIPO EXPENDEDOR DE BEBIDAS" según apartados anteriores que esencialmente se caracteriza porque, el dispositivo electrónico de control, dispone asimismo de un selector del número de impulsos, a efectos de permitir sean ofrecidas bebidas de precio diferentes y hacer posible sean contabilizadas conjuntamente en un contador de impulsos, al que se envían los mismos, y que puede estar situado tanto en la propia habitación, como fuera de ella, por ejemplo en conserjería e incluso en ambos lugares.

150

4º.-"EQUIPO EXPENDEDOR DE BEBIDAS"

155

Todo el lote, tal y como queda descrito y reivindicado en la presente memoria descriptiva, que consta de 9 hojas foliadas y mecanografiadas por una sola cara, a la que se acompañan los dibujos que la ilustran.

160

Madrid a, 25 ABR. 1972



402054

-5



FIG. 1

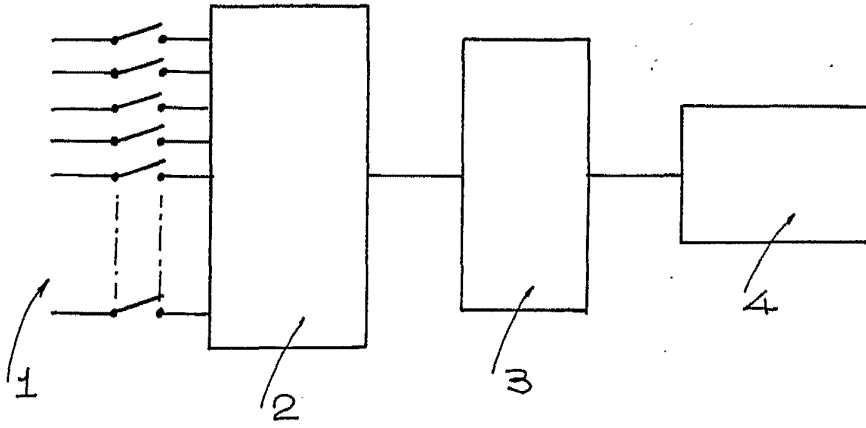
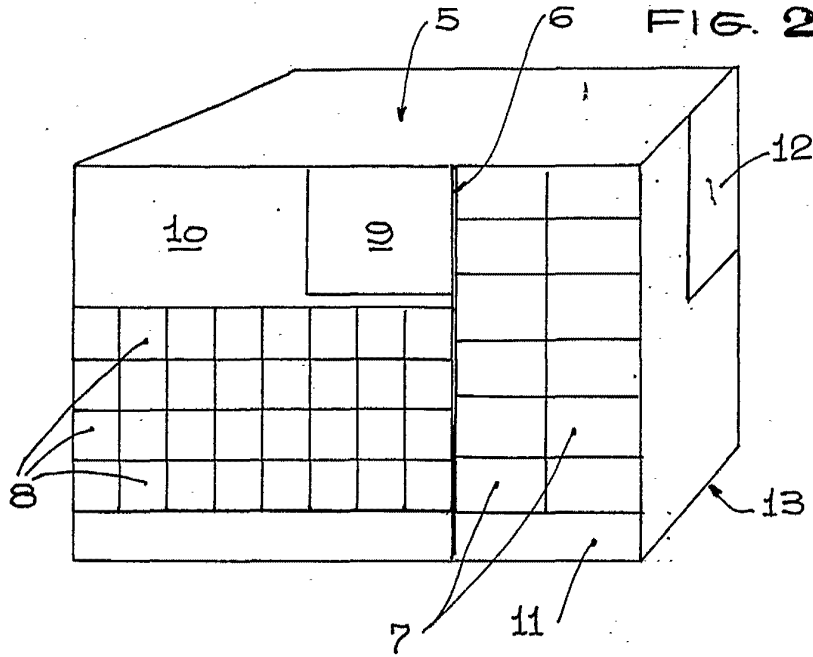


FIG. 2



Madrid, 5 JUN 1972

Carlo De Vito

Escaleta variable