

2 401963 972

401963

SECCION TECNICA	
CLASIFICACION I. P. C.	
CLASE	_____
SUBCLASE	_____

MEMORIA DESCRIPTIVA
 de una Patente de Invención a nombre de:
 INTER CONTROL HERMANN KÜHLER ELEKTRIK
 GmbH & Co KG, de nacionalidad alemana,
 domiciliada en 8500 Nürnberg 30, Schafhof-
 strasse 30, (Alemania); por : "INTERRUPTOR
 TERMICO".

Int. Cl. G 05 D

El invento concierne a un interruptor térmico con mecanismo interruptor de salto elástico y ajustador de valor nominal así como con espiga de tope.

5 Interruptores térmicos de tipo similar ya son conocidos y son utilizados especialmente para instalaciones de calderas para la generación o producción de agua caliente. En este caso existen dos tipos de instalaciones, a saber las que trabajan con un llamado circuito abierto, en el cual el agua es calentada sólo hasta la temperatura de ebullición de aproximadamente 95°C, y los que trabajan con circuito cerrado, en los
 10 cuales resulta presión de vapor y la temperatura del agua puede llegar por ejemplo a 110°C. Para cada uno de estos sectores de utilización además de un regulador de temperaturas, se debe

401963

2



1972

utilizar un interruptor térmico especial, a saber para un cir-
cuito abierto se debe utilizar un interruptor térmico que tra-
baje como regulador, el cual conecte de nuevo automáticamente
después de la desconexión, mientras que para un circuito cerra-
do es necesario un interruptor térmico que desconecte a la tem-
5 peratura máxima ajustada y sólo pueda ser conectado de nuevo a
mano. La producción de dos tipos de aparatos es sin embargo des-
ventajosa, debido al hecho de que la fabricación de dos tipos
diferentes siempre es más cara que la fabricación de un único
10 tipo y debido al hecho de que en el tratamiento y manipulación
de dos tipos resultan dificultades durante el almacenamiento.

La misión del invento es por lo tanto proporcionar un
interruptor térmico por medio del cual se eviten estas desven-
tajas y que además posea la ventaja de que pueda ser estructu-
15 rado con un volumen extraordinariamente pequeño.

De acuerdo con las propuestas del invento, esta misión
se resuelve proporcionando un interruptor térmico con mecanismo
interruptor de salto elástico, ajustador del valor nominal y
espiga de tope, el cual interruptor, de acuerdo con el invento,
20 tiene un dispositivo para el ajuste selectivo común del ajusta-
dor de valor nominal y de la espiga de tope a dos temperaturas
de desconexión diferentes, estando asociada con una de las tem-
peraturas de desconexión forzosamente la función reguladora del
interruptor térmico y con la otra temperatura de desconexión
25 forzosamente la función limitadora del interruptor térmico.

De acuerdo con otra propuesta más del invento, se pro-
porciona un interruptor térmico con mecanismo interruptor de
salto elástico, ajustador del valor nominal y espiga de tope,

401963



que tiene dispuestas adicionalmente en una caja envolvente común las siguientes piezas: un dispositivo para el ajuste común forzoso y selectivo del ajustador de valor nominal y de la espiga de tope a función reguladora o a función limitadora, un
5 dispositivo para abrir el circuito de corriente cuando ha salido el líquido del perceptor de temperaturas y un segundo interruptor térmico con perceptor de temperatura especial y ajustador de valor nominal especial para el ajuste selectivo a una determinada temperatura de trabajo.

10 Convenientemente, el segundo interruptor térmico de acuerdo con el invento tiene un dispositivo para abrir el circuito de corriente cuando ha salido el líquido del perceptor de temperatura.

Además, el invento propone disponer por encima de la
15 espiga de tope una placa basculante, acoplada de modo incapaz de girar con el ajustador de valor nominal, pero desplazable limitadamente en sentido axial, cuyas posiciones extremas definen la temperatura máxima como también la temperatura mínima para los diferentes fines de utilización del interruptor térmico, y
20 asimismo también determina las posiciones o ajustes de funcionamiento, asociados con estas temperaturas, del interruptor térmico a función reguladora o a función limitadora.

En este caso, el interruptor térmico de acuerdo con el invento está estructurado además de tal modo que la placa al ajustar el dispositivo ajustador de valor nominal a un circuito abierto,
25 es decir a una temperatura de desconexión de aproximadamente 95°C, retiene la espiga de tope por medio de un tornillo contra la acción de un resorte de compresión a la corta distancia nece-



401963

saria para la acción del interruptor térmico como regulador de temperaturas.

5 El interruptor térmico de acuerdo con el invento está estructurado además de modo que el ajuste del dispositivo ajustador de valor nominal para circuitos cerrados está limitado a la temperatura máximamente admisible para ello de 110°C por ejemplo, y el tornillo que está dispuesto en la placa, en el margen intermedio, a partir por ejemplo de 95°C hasta la temperatura máxima inclusive, del dispositivo ajustador de valor nominal está fuera de aplicación con la espiga de tope en la dirección longitudinal de ésta, y la posición de la espiga de tope permite el funcionamiento del mecanismo interruptor de salto elástico como limitador de temperaturas.

10 En la placa está dispuesta además, de acuerdo con el invento, una perforación que rodea libremente el cuerpo de la espiga de tope, cuando el dispositivo ajustador de valor nominal está ajustado a la temperatura máxima por circuito cerrado. Esta medida ofrece la ventaja de que también a la temperatura máxima, con la cual el tornillo dispuesto en la placa no está en aplicación con la espiga de tope y por consiguiente está definido también con exactitud el ajuste de valor nominal.

20 Para la guía irreprochable tanto de la espiga de tope como también del tornillo dispuesto en la placa, en la tapa de la caja envolvente está dispuesto un casquillo que guía la espiga de tope o también el tornillo.

25 De modo conveniente, la placa está estructurada además de tal modo que la perforación dispuesta dentro de ella rodea al casquillo. La placa, de acuerdo con otra propuesta del

401963



invento, tiene orificios longitudinales dentro de los cuales se aplican tornillos de fijación con el fin de establecer fijamente la posición final de la placa, habiéndose de dimensionar los orificios longitudinales de tal modo que limiten las dos posiciones extremas de la placa y por consiguiente también del dispositivo ajustador de valor nominal.

Para que la placa no pueda llegar a perderse, los tornillos están aplastados en el extremo de paso, debiendo no obstante estar dimensionadas las longitudes de las partes no aplastadas con un tamaño tal que se garantice el necesario movimiento axial de la placa.

El interruptor térmico de acuerdo con el invento lleva aparejada además la ventaja de que no existe ningún estado de peligro al utilizar el interruptor térmico para circuitos cerrados ni siquiera en el caso en que la placa no esté atornillada. En este caso, en efecto, con cualquier ajuste del dispositivo ajustador de valor nominal el interruptor térmico trabajaría como limitador y desconectaría y no volvería a conectar de nuevo la corriente de calefacción después de sobrepasarse la temperatura de valor nominal ajustada.

El invento propone además una estructuración especialmente ventajosa del mecanismo interruptor de salto elástico, que se caracteriza por un volumen ocupado extraordinariamente pequeño.

Otra estructuración adicional especialmente conveniente del mecanismo interruptor de salto elástico de acuerdo con el invento muestra también la disposición adicional de otro portacircuitos con un par de contactos auxiliares, tal como se uti-

401963

2



lizan convenientemente por ejemplo en el caso de la utilización de perceptores de calor a base de líquido. En efecto, mediante esta propuesta se evita que el mecanismo interruptor de salto elástico permanezca conectado después de la salida del líquido del termómetro.

5

Finalmente, el invento propone también disponer el nuevo interruptor térmico junto con un interruptor térmico conocido con ajustador de valor nominal en una caja envolvente común, con lo cual se ofrece la posibilidad de ajustar en el interruptor térmico conocido la temperatura adecuada, por ejemplo en el caso de funcionamiento durante el verano.

10

Seguidamente se explica el invento con más detalle con ayuda de ejemplos de realización y también con ayuda de dibujos esquemáticos. En estos:

15

La figura 1 muestra el dispositivo de acuerdo con el invento en sección transversal;

Las figuras 2 y 3 muestran detalles del dispositivo de acuerdo con el invento en el caso de ajuste como regulador de temperaturas;

20

Las figuras 4 y 5 muestran detalles del invento en el caso de ajuste como limitador de temperaturas;

La figura 6 muestra el mecanismo interruptor de salto elástico de acuerdo con el invento en estado cerrado visto desde un lado;

25

Las figuras 7 y 8 muestran detalles del mecanismo interruptor de salto elástico de acuerdo con el invento;

La figura 9 muestra el interruptor de salto elástico de acuerdo con el invento en el caso de circuito de corriente cerrado con el dispositivo de seguridad fuera de funcionamiento.



La figura 10 muestra el mecanismo interruptor de salto elástico de acuerdo con el invento en el caso de circuito de corriente abierto con el dispositivo de seguridad en funcionamiento;

5 La figura 11 muestra otro ejemplo de realización más del aparato de acuerdo con el invento.

En las figuras 6, 9 y 10 se representan sombreadas por rayado algunas partes para obtener una mejor visibilidad, a pesar de que éstas no están seccionadas.

10 En la figura 1 se representa el dispositivo de acuerdo con el invento como ejemplo de realización con un mecanismo interruptor de salto elástico 64, contactos principales 1, y con contactos auxiliares 28, 29, así como con un portaccontactos 30, los cuales dispositivos se describen seguidamente con detalle.

15 El dispositivo tiene además una espiga de tope 32, que es desplazable contra la acción del resorte 33 hacia los contactos principales 1,2. Esta posición puede ser fijada con ayuda de un tornillo 63, que está dispuesto en una placa 61 de modo ajustable con rosca. La placa 61 está acoplada de modo
20 incapaz de girar con el mecanismo ajustador de valor nominal 66.

La misma posición de ajuste se representa también en las figuras 2 y 3.

25 Por el contrario, en las figuras 4 y 5 se muestra que el resorte 33 está expandido y por consiguiente también la espiga de tope 32 ha sido retirada de la zona de los contactos principales 1,2. En este caso, la placa 61 no está en aplicación en dirección longitudinal con la espiga de tope 32. Esta placa

401963



ha sido hecha retroceder en una distancia tal que el mecanismo interruptor de salto elástico trabaja como limitador de temperaturas. Tal como se deduce de la figura 5, el extremo del cuerpo de la espiga de tope 32 penetra libremente dentro del orificio 69 de la placa 61, el cual atraviesa toda la placa.

A partir de las figuras 2 y 4 se puede reconocer que la placa, al cambiar de una posición a la otra, debe ser levantada, con el fin de que la espiga 63 pueda ser llevada a aplicación o fuera de aplicación con el casquillo 70. Por lo tanto, la placa no sólo debe estar unida de modo incapaz de girar con el dispositivo ajustador de valor nominal 66, sino que debe ser desplazable también en dirección axial con relación a aquel.

Para que entonces la placa al cambiar a la otra posición, después de aflojar los tornillos 67, no pueda llegar a perderse, los extremos inferiores de los tornillos 67, 68 (no representados) están aplastados, de modo que no pueden ser desenroscados totalmente desde la tapa de la caja envolvente 71. Naturalmente, las longitudes de las partes de rosca no aplastadas deben estar dimensionadas de tal modo que sea posible el levantamiento del tornillo 63 fuera del casquillo 70 o la incorporación del mismo dentro de este casquillo.

Adicionalmente, para la exacta fijación de posición está dispuesta además en la placa la perforación 69 que la atraviesa totalmente, la cual perforación, tal como ya se ha representado y se muestra en la figura 5, mantiene el cuerpo de la espiga de tope 32 en la posición limitadora.

El tornillo 63 está dispuesto desplazable en dirección longitudinal con relación a la rosca con la placa 61 con el fin

401963



de ajustar la correcta distancia entre contactos por ejemplo en el caso de ajuste a función de regulador. En esta posición el aparato, cuando había sido desconectado tras alcanzarse la temperatura nominal por ejemplo de 95°C, se conecta de nuevo automáticamente una vez que la temperatura medida haya disminuido
5 adecuadamente.

En las figuras 6, 9 y 10, el contacto estacionario se designa con el número de referencia 1 y el contacto móvil se designa con el número de referencia 2, mientras que el número de
10 referencia 3 es el brazo de contacto flexible y no elástico. El brazo de contacto está dispuesto de modo estacionario en 4,

El resorte de salto elástico 5 está fijado en 6 al portacóntactos 3 y se encuentra en el otro extremo en aplicación con una pieza de unión 7. El extremo del resorte 5 está rebaja-
15 do, de modo que resultan faldones 9 que se aplican a la pieza de unión 7.

En 4 está dispuesto además un resorte de sistema 10 en forma de 5, que tiene un vástago en forma de S 11 y un vástago 12 esencialmente horizontal, unido con aquel de forma mono-
20 lítica.

La pieza de unión 7 (figura 6) tiene un vástago 13, que está fijado al resorte de sistema 10 junto al lado inferior del vástago horizontal 12. Allí está dispuesta también una esfera o semiesfera de acero endurecido 14, que se encuentra en
25 aplicación con un disco aislante 18. El número de referencia 16 designa la cápsula de presión. La esfera hace posible la aplicación puntual y aumenta la duración en servicio.

La lengüeta de resorte 5 penetra a través del rebajo

401963



17 (figura 8), estando limitado el rebajo por ambos lados por los vástagos 11.

En 15 uno de los extremos del resorte de sistema 10 está apoyado de modo estacionario. Allí van a encontrarse también la parte horizontal central a modo de lengüeta 12 del resorte de sistema y las dos partes 11 a modo de bastidor dispuestas a ambos lados del vástago 12, pudiendo las partes 11 y 12 ser fabricadas de una sola pieza.

19 y 20 son las conexiones de toma de corriente. Con 32 se designa la espiga de tope que es desplazable en las direcciones de las flechas 22.

En las figuras 9 y 10 la espiga de tope 32 es representada sólo esquemáticamente. Las conexiones de toma de corriente están designadas con 41 y 42. En los ejemplos de realización de acuerdo con las figuras 9 y 10 junto al vástago horizontal 12 del resorte de sistema 10 está dispuesto un botón de contacto 28, cuyo contacto opuesto 29 está dispuesto sobre un soporte elástico 30, que está dispuesto de modo estacionario en 40 y es flexible; de tal modo que al retroceder el nivel de la cápsula de presión 16 sigue este movimiento y de este modo separa el contacto 29 del contacto 28.

El curso de corriente está interrumpido entonces en el lugar de los contactos auxiliares 28, 29, a pesar de que todavía se tocan los contactos principales 1,2.

Otro ejemplo de realización adicional del interruptor térmico de acuerdo con el invento lo muestra en sección transversal la figura 11. Allí, un interruptor térmico 85 de acuerdo con el invento está dispuesto conjuntamente con un interruptor

401963



térmico conocido 84 en una caja envolvente común 86. En este caso se pueden aprovechar las ventajosas propiedades del interruptor térmico de acuerdo con las figuras 9 y 10, juntamente con otro interruptor térmico, en que con el último interruptor térmico, por ejemplo en el caso de funcionamiento en verano, se pueden conectar temperaturas de regulación más bajas que las que permite el interruptor térmico de acuerdo con el invento en el modo de funcionamiento representado.

--- N O T A ---

10 Se reivindica como nuevo y de propia invención.

1. Interruptor térmico con mecanismo interruptor de salto elástico y dispositivo ajustador de valor nominal así como espiga de tope, caracterizado por un dispositivo para el ajuste común selectivo del dispositivo ajustador de valor nominal y de la espiga de tope a dos temperaturas de desconexión diferentes, estando asociada con una de las temperaturas de desconexión forzosamente la función reguladora del interruptor térmico y con la otra temperatura de desconexión forzosamente la función limitadora del interruptor térmico.

20 2. Interruptor, caracterizado porque en la caja envolvente común están dispuestas además las siguientes piezas : un dispositivo para el ajuste común forzoso y selectivo del dispositivo ajustador del valor nominal y de la espiga de tope a función reguladora o a función limitadora, un dispositivo para la apertura del circuito de corriente cuando ha salido el líquido del

25

A handwritten signature or mark in the bottom left corner of the page.



401963

perceptor de temperatura y un segundo interruptor térmico con perceptor de temperatura especial y dispositivo ajustador de valor nominal para el ajuste selectivo a determinadas temperaturas de funcionamiento.

5 3. Interruptor según las reivindicaciones anteriores, caracterizado porque el segundo interruptor térmico tiene también un perceptor de temperatura a base de líquido, así como un dispositivo para abrir el circuito de corriente cuando ha salido el líquido del perceptor de temperatura.

10 4. Interruptor según al menos una de las otras reivindicaciones, caracterizado porque sobre la espiga de tope está dispuesta una placa basculable, acoplada de modo incapaz de girar con el dispositivo ajustador de valor nominal, pero desplazable limitadamente en sentido axial.

15 5. Interruptor según al menos una de las otras reivindicaciones, caracterizado porque la placa en el caso de ajuste del dispositivo ajustador de valor nominal a circuito abierto, es decir a una temperatura de desconexión por ejemplo de 95°C retiene la espiga de tope por medio del tornillo contra la acción del resorte de compresión a la corta distancia necesaria para la acción
20 del interruptor térmico como regulador de temperaturas.

6. Interruptor según al menos una de las otras reivindicaciones, caracterizado porque el ajuste del dispositivo ajustador de valor nominal para circuitos cerrados está limitado a la temperatura
25 máximamente admisible para ello, por ejemplo de 110°C, y el tornillo de la placa está fuera de aplicación en su dirección

401963²



longitudinal con la espiga de tope en el margen intermedio por ejemplo a partir de 95°C hasta la temperatura máxima inclusive, por ejemplo de 110°C, y de este modo la posición de la espiga de tope permite el funcionamiento del mecanismo interruptor de salto elástico como limitador de temperaturas.

7. Interruptor según al menos una de las otras reivindicaciones, caracterizado porque en la placa está dispuesta una perforación que rodea libremente el cuerpo de la espiga de tope, cuando el dispositivo ajustador de valor nominal ha sido ajustado a la temperatura máxima para circuito cerrado.

8. Interruptor según al menos una de las otras reivindicaciones, caracterizado porque en la tapa de la caja envolvente está dispuesto un casquillo, que guía la espiga de tope o también el tornillo.

9. Interruptor según al menos una de las otras reivindicaciones, caracterizado porque la perforación dispuesta en la placa rodea al casquillo.

10. Interruptor según al menos una de las otras reivindicaciones, caracterizado porque los tornillos se aplican dentro de orificios longitudinales de la placa, los cuales limitan las dos posiciones extremas de la placa y por consiguiente el dispositivo ajustador de valor nominal.

11. Interruptor según al menos una de las otras reivindicaciones, caracterizado porque las posiciones de ajuste de la placa son fijadas con ayuda de tornillos, los cuales están dispuestos



401963



fijamente en la tapa de la caja envolvente, estando aplastados los extremos de los tornillos y habiéndose de dimensionar la longitud de las partes de tornillo no aplastadas de tal modo que se garantice la necesaria movilidad axial de la placa.

5 12. Interruptor según al menos una de las otras reivindicaciones, caracterizado porque consiste en un portacontactos no elástico, flexible y sujeto por un lado, con un contacto así como en una
10 lengüeta de resorte, que está unida aproximadamente en el extremo del lado de contacto con el portacontactos y que se extiende hasta aproximadamente por debajo del lugar de sujeción, así como también tiene un contacto opuesto estacionario, y una espiga de tope, estando en aplicación la lengüeta de resorte con el vástago central horizontal de un resorte de sistema, y tiene dos vástagos, los cuales están dispuestos a ambos lados del vástago central horizontal en forma de una S tumbada, cuyo extremo inferior
15 está fijado aproximadamente en el lugar de sujeción del portacontactos y cuyo otro extremo está dispuesto estacionario aproximadamente por debajo de los contactos, mientras que desde allí el vástago central elástico horizontal se extiende en dirección al extremo de sujeción del portacontactos, y está en aplicación
20 aproximadamente en la zona de la aplicación de la lengüeta, estando prolongado el portacontactos por encima de los contactos hasta más allá de ellos, y este extremo se encuentra en aplicación con la espiga de tope.

25 13. Interruptor según al menos una de las otras reivindicaciones, caracterizado porque por debajo del vástago horizontal del re-

401963



5 sorte de sistema está dispuesto un botón de contacto auxiliar, cuyo contacto opuesto está dispuesto sobre un portaccontactos elástico hacia la cápsula de presión, estando fijado el vástago por un lado por debajo de los contactos del mecanismo interrup-

5 tor de salto elástico, estando prolongado su otro extremo por encima de un botón de contacto auxiliar hasta más allá de él, y apoyándose sobre un soporte, cuando la cápsula de presión está sin presión y el mecanismo de contacto auxiliar está abierto.

10 14. Interruptor según al menos una de las otras reivindicaciones, caracterizado porque el interruptor térmico de acuerdo con el invento está dispuesto juntamente con un interruptor térmico con dispositivo ajustador de valor nominal de tipo conocido dentro de una caja envolvente común.

15 15. INTERRUPTOR TÉRMICO.

15 Tal como se describe y reivindica en la presente Memoria Descriptiva, que consta de quince hojas escritas a máquina por una sola cara y de sus correspondientes dibujos.

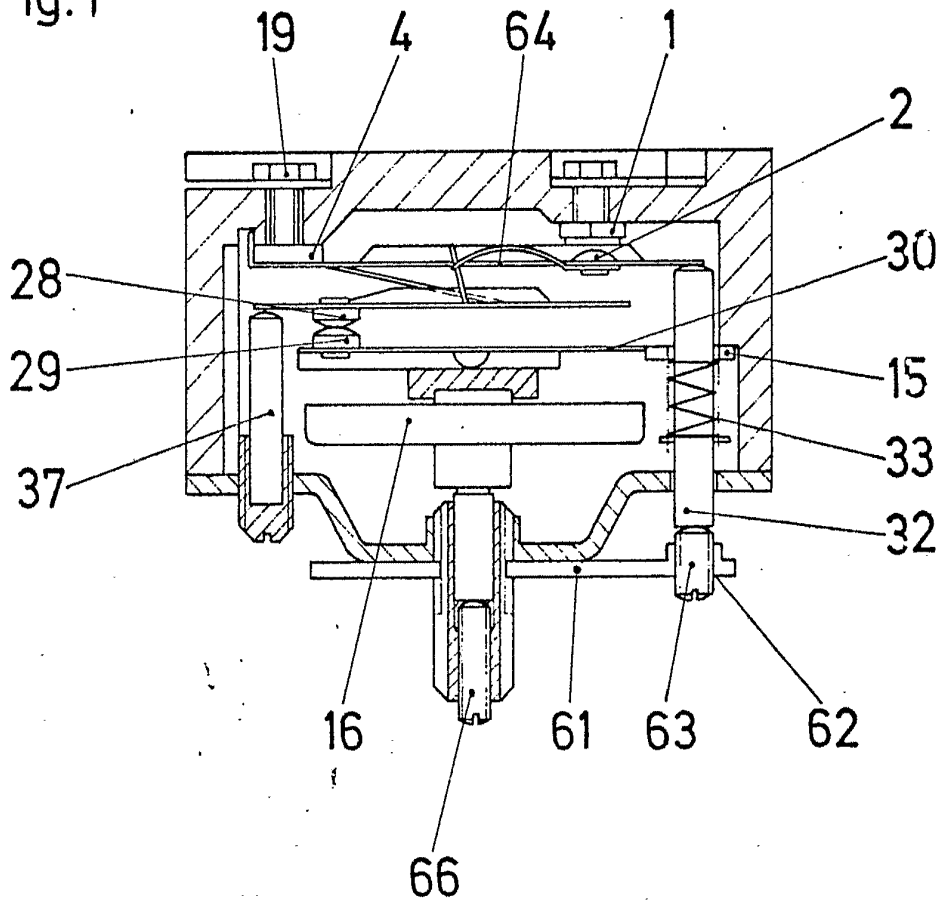
Madrid, 21 ABR. 1972

CARLOS FERNANDEZ CEBALLOS
P. P.

A handwritten mark or signature in the bottom left corner of the page, consisting of a stylized, circular scribble.

401963

Fig. 1



Escala variable

Madrid, 21 Abril 1972

CARLOS FERNANDEZ

401963

Fig. 3

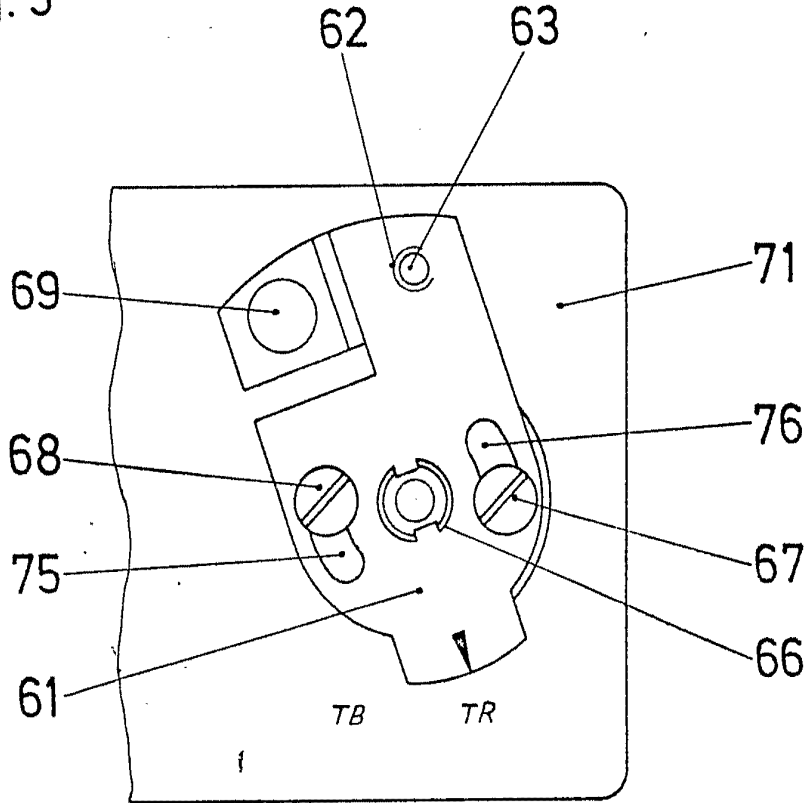
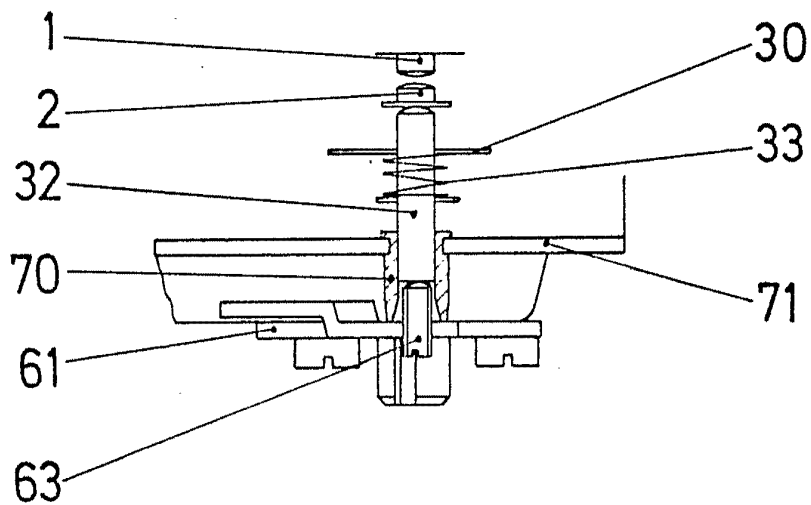


Fig. 2



Escala variable

Madrid, 21 Abril 1972

CARLOS FERNANDEZ AGUIRRE
P. D.
[Handwritten signature]

401963

Fig. 5

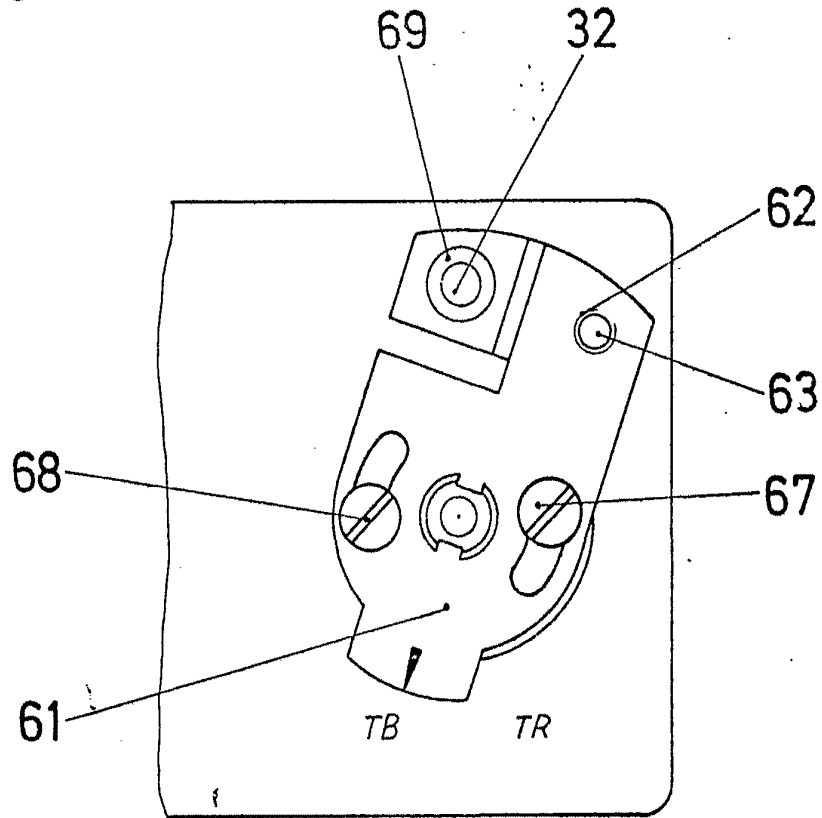
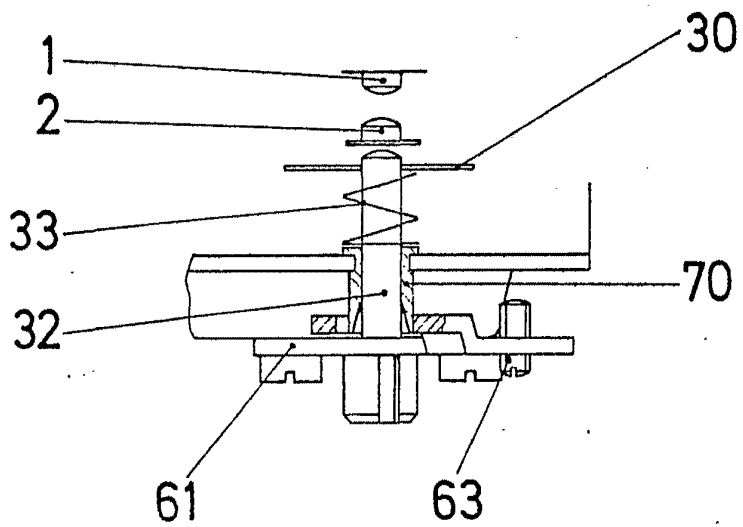


Fig. 4



Escala variable

Madrid, 21 Abril 1972

CARLOS FERNÁNDEZ GONZÁLEZ

401063

Fig. 6

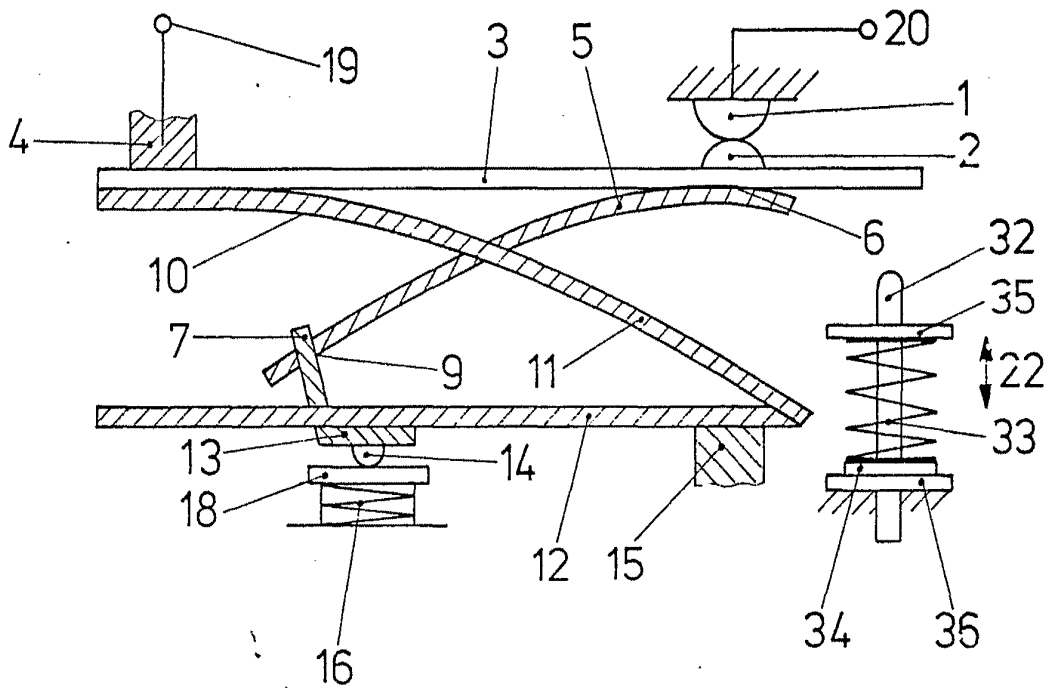
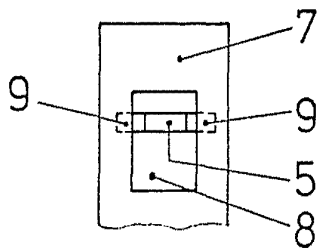
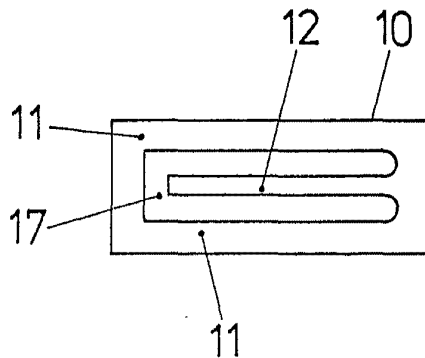


Fig. 7



Escala variable

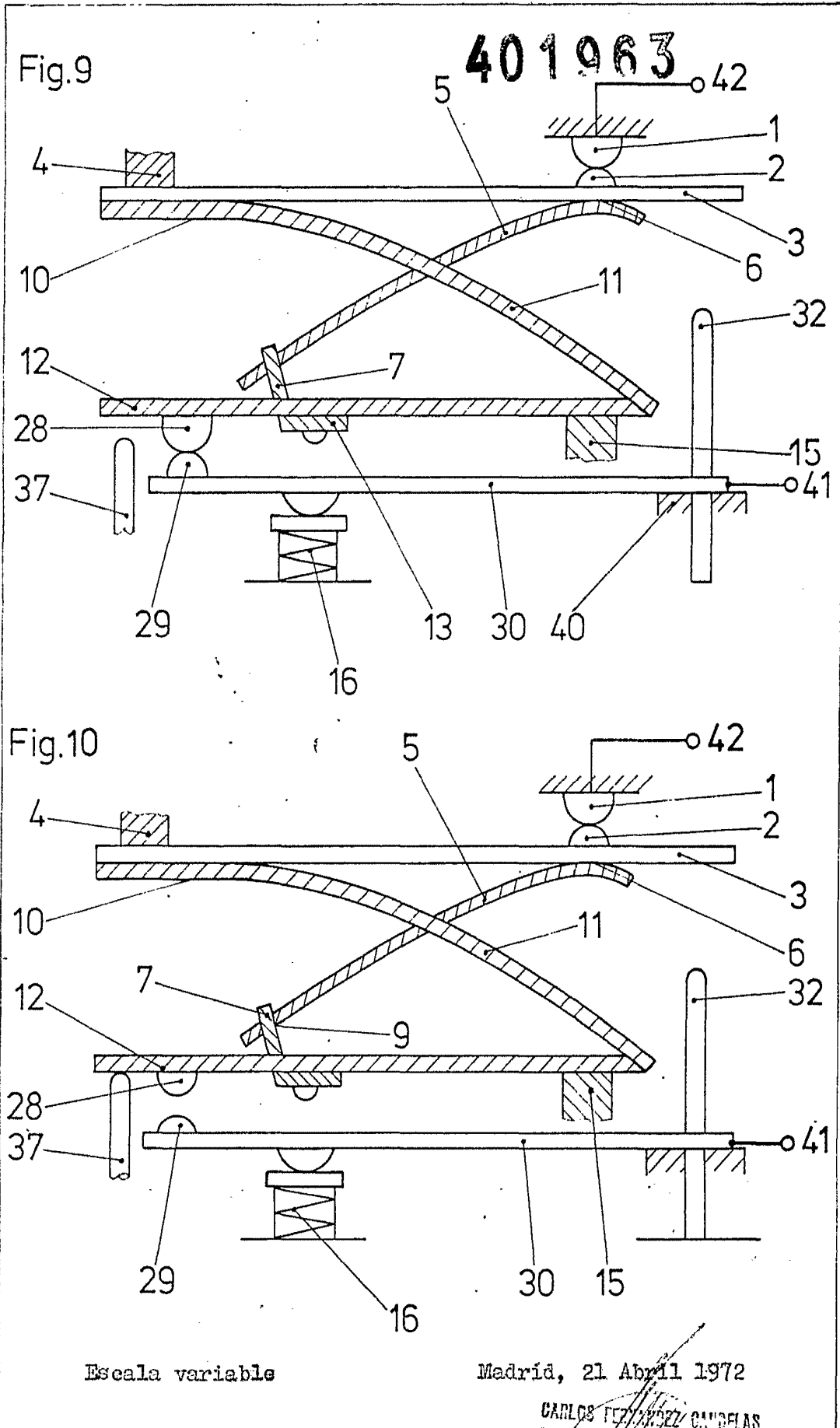
Fig. 8



Madrid, 21 Abril 1972

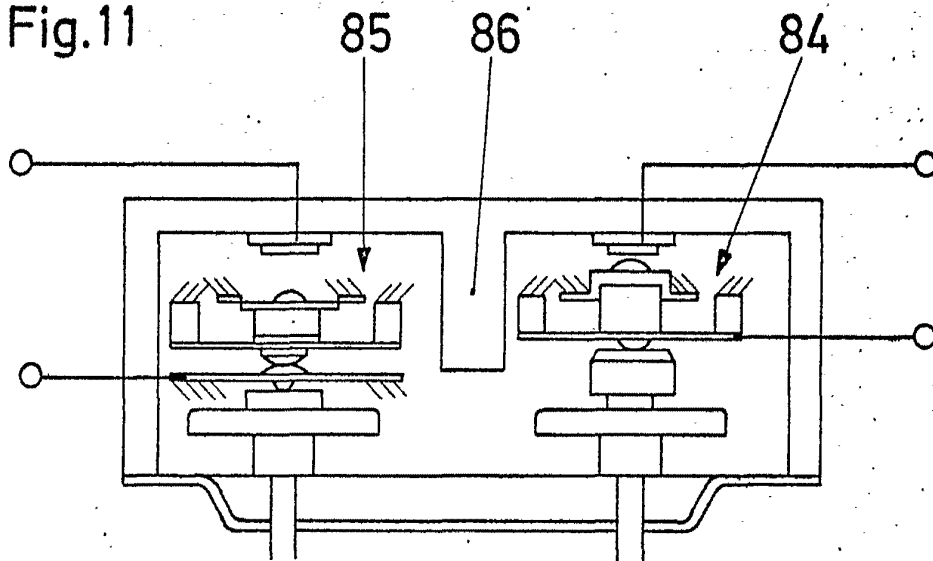
CARLOS FERNANDEZ CANDELAS
P. P.

CARLOS FERNANDEZ CANDELAS



401963

Fig.11



Escala variable

Madrid, 21 Abril 1972

CARLOS FERNANDEZ GARCIA
P.P.