



Int. Cl.: H03K//G01S

401904

SECCION TECNICA
CLASIFICACION I. P. C.
CLASE _____
SUBCLASE _____

MEMORIA DESCRIPTIVA PARA SOLICITAR PATENTE DE INVENCION
EN ESPAÑA POR: "DISPOSITIVO PARA SUPRIMIR LOS EFECTOS -
DE SATURACION EN RECEPTORES DE IMPULSOS CODIFICADOS", A
NOMBRE DE STANDARD ELECTRICA, S.A. CON DOMICILIO EN MA-
DRID CALLE DE RAMIREZ DE PRADO Nº 5.

5 El presente invento se refiere a receptores de im
pulsos codificados y particularmente a los que se utili-
zan en los equipos de a bordo de los sistemas de radiona-
vegación; se refiere, en particular, a dispositivos dise-
ñados para evitar el bloqueo del funcionamiento del re-
ceptor por efectos de la saturación.

10 En los sistemas conocidos de radionavegación tales
como, por ejemplo, el sistema DME (Equipo de Medida de Dis-
tancia), un transmisor de a bordo radia en todos los acimu-
tes impulsos de interrogación cuya frecuencia portadora
caracteriza a un haz o transponder de tierra.

15 El transponder de tierra recibe las señales de in-
terrogación, las detecta y las utiliza para modular con -
los impulsos de respuesta la energía de transmisión cuya
frecuencia portadora es diferente de la frecuencia recibida,



señal de respuesta, así radiada por el transponder, se recibe en el receptor de a bordo.

El equipo de a bordo mide el tiempo t que ha transcurrido entre la radiación de la señal de interrogación y la recepción de la señal de respuesta. Esta duración de tiempo, después de haber sustraído un tiempo muerto predeterminado, se aumenta linealmente con la distancia D del avión al haz del transponder.

En otro sistema conocido como es el TACAN (navegación aérea táctica), el aeroplano que interroga recibe del transponder dos informaciones que le permiten determinar su distancia D y su acimut con relación al transponder.

En el sistema TACAN, la función de medida de distancia se hace con medios que están muy próximos a los accionados en un sistema puro DME; por lo tanto, en lo que sigue, cuando sea específico o se den algunas cifras, se hará referencia a las características actuales del TACAN según se establecen en las normas MIL editadas por el Departamento de Defensa de los Estados Unidos de América.

En los sistemas TACAN, las señales de interrogación, así como las señales de respuesta están constituidas por pares de impulsos; cada uno de los dos impulsos de un par tienen una duración media t_d de 3,5 microsegundos y sus bordes anteriores están separados por una duración de tiempo t_i que es de 12 microsegundos en la mayoría de las aplicaciones actuales.

Una de las características principales del sistema TACAN es que el transmisor del transponder, sea interrogado o no por los aviones, transmite permanentemente

401904

3.



N pares de impulsos por segundo ($N = 2.700$ en sistemas conocidos), Cuando no hay interrogación, estos N pares de impulsos de "relleno" son generados por un generador local que proporciona N impulsos de ruido cuya distribución de tiempo es aleatoria y que simulan los impulsos de disparo de reconocimiento y de respuesta de interrogación que aparecen normalmente en la salida del decodificador del transponder. Si se detectan y se reconocen realmente verdaderas interrogaciones, en el transponder, se ponen en los lugares de un número de impulsos de ruido distribuidos aleatoriamente; un contador de impulsos conectado en la salida del decodificador reacciona a través de un dispositivo de control automático del generador de impulsos de ruido de forma que reduce el número de impulsos generados por segundo.

En estas condiciones, el transmisor del transponder radia cada segundo un número constante N de pares de impulsos ignorando si son originados por un impulso de interrogación reconocido realmente o por impulsos de ruido del generador local. La ventaja principal de este sistema es la de operar el transmisor del transponder de RF a una potencia media constante que hace más fácil su exploración y su mantenimiento; además, en el caso del TACAN, los pares de impulsos de "relleno" permiten que cualquier avión, aunque no esté equipado con la parte del equipo que está diseñada para la medida de la distancia, tenga información de acimut con relación al transponder.

Los aviones equipados con sistema de interrogación y de recepción DME deben poder interrogar a varios transponders en una trayectoria larga.

Cada transponder está caracterizado por un par de



canales de RF, uno para la transmisión y el otro para la recepción, separados en 63 MHz, y comprendidos, respectivamente, entre los 962 y los 1213 MHz, por una parte y los 1025 y los 1150 MHz por la otra parte.

5 Cada receptor-interrogador de a bordo puede seleccionar un transponder dado transmitiendo una interrogación soportada por una frecuencia de RF comprendida entre 1025 y 1150 MHz y recibiendo la respuesta correspondiente soportada por una frecuencia de RF separada en 63 MHz de la frecuencia portadora radiada.

10 Un receptor de a bordo sintonizado a un transponder determinado recibe también respuestas a su propia interrogación como pares de impulsos de "relleno" y respuestas a interrogaciones iniciadas por otros aviones; las interrogaciones se transmiten con una cierta inestabilidad de frecuencia de repetición, de forma que solamente los pares de impulsos recibidos cuya frecuencia de repetición y fase sean los mismos que los de sus interrogaciones son reconocidos por el decodificador del equipo del avión.

15 De cualquier forma, el receptor de a bordo recibe y detecta impulsos de cualquier naturaleza y solamente después de un proceso de muchas etapas, el equipo de a bordo puede reconocer si una señal recibida corresponde a una respuesta a una interrogación.

20 Tomando en cuenta la naturaleza de explotación de los equipos de a bordo que pueden interrogar transponders mas o menos distantes y recibe de ellos pares de impulsos es necesario que los amplificadores de frecuencia intermedia del receptor de a bordo no tenga una ganancia constante; sin embargo, no es posible utilizar amplificadores no

25
30

401904

5.



lineales - por ejemplo logarítmicos - porque es necesario
mantener después de la detección la forma del par de im-
pulsos recibidos para poder reconocer particularmente el
intervalo de tiempo entre los bordes anteriores de los dos
5 impulsos y también recibir únicamente los pares de impul-
sos del transponder mas cercano.

Por lo tanto los amplificadores de los receptores
de a bordo son amplificadores lineales, pero equipados con
control automático de ganancia (AGC).

10 En los dispositivos conocidos, la ganancia del am-
plificador no es controlada mas que por el segundo impulso
de un par recibido y solamente si es el impulso de recono-
cimiento dado por el decodificador cuando ha reconocido un
par de impulsos separados de acuerdo con el código espera-
15 do; el segundo impulso, según aparece en la salida del de-
tector se aplica a un interrogador seguido por un amplifi-
cador cuyo voltaje de salida se utiliza para el control
automático de ganancia.

Cuando los pares de impulsos recibidos por el re-
20 ceptor de a bordo son, por ejemplo, impulsos de relleno
radiados por un transponder determinado de acuerdo con un
código esperado, el voltaje del control automático de ga-
nancia se estabiliza en un valor determinado después de
la recepción de unos pocos pares.

25 El dispositivo funciona muy bien mientras es posi-
ble distinguir los dos impulsos de un par en la salida de
un detector.

Suponiendo - receptor funcionando normalmente con
una alta ganancia para las señales recibidas de bajo nivel
30 - que se recibe un par de impulsos de alto nivel y que lo



saturan, entonces en la salida del detector solamente hay un impulso ancho en vez de dos impulsos y el decodificador es incapaz de reconocer un par de impulsos; el sistema de control automático de ganancia ya no puede funcionar y el receptor permanece bloqueado en alta ganancia.

Una finalidad del presente invento es la provisión de un dispositivo que permita eliminar esta posibilidad de bloqueo.

De acuerdo con este invento, un circuito adicional da periódicamente un nivel lógico "1" que se coloca en el lugar de la señal de reconocimiento del par de impulsos codificados, cuando está ausente la señal de reconocimiento durante un cierto tiempo; ese nivel lógico "1" funciona exactamente como una señal de reconocimiento y particularmente permite que un impulso, cualquiera que sea su origen o su forma en la salida del detector, influencia el control de ganancia automática proporcionalmente a su amplitud; por lo tanto se evita el bloqueo permanente del receptor.

El equipo de a bordo receptor-decodificador capaz de recibir transmisiones del transponder DME comprende en cascada usualmente:

- Receptor de frecuencia ultraelevada,
- Mezclador y amplificador de frecuencia intermedia,
- Detector cuya salida de pares de impulsos o posiblemente, en el caso de saturación de etapas de IF un solo impulsos,

"Disparador" que es un dispositivo formador de impulsos detectados que convierte estos en dos impulsos bien calibrados con bordes anteriores bien determinados,

401904 7.



- "línea de retardo" que retarda el primer impulso en un tiempo igual al intervalo de tiempo entre impulsos según el código esperado,

5 - puerta de coincidencia que da un impulso de reconocimiento de código si el segundo impulso de un par se presenta en la entrada de la línea de retardo simultáneamente con el primero que se presenta en la salida de la línea de retardo.

10 El conjunto de la línea de retardo y de la puerta de coincidencia es el decodificador propiamente dicho.

El segundo impulso, o más exactamente su borde anterior, es "validado" por la ocurrencia del impulso de reconocimiento de código y, después de un proceso adecuado, se utiliza de acuerdo con los principios conocidos para la medida de la distancia.

15 Un dispositivo convencional de control automático de ganancia para este receptor-decodificador comprende en cascada desde la salida de la puerta de coincidencia del decodificador:

20 - un generador monoestable que convierte el impulso de reconocimiento de código en un impulso cuadrado más ancho que está calibrado en amplitud y en anchura;

25 - una puerta analógica de coincidencia cuya entrada uno recibe el impulso mencionado previamente y la otra impulsos del detector, estando la puerta abierta en condiciones normales de funcionamiento para dejar pasar el segundo impulso del par detectado,

30 - un integrador con una constante de tiempo adecuada, seguido por un amplificador que produce una señal de control automático de ganancia aplicada, por ejemplo a una



entrada de control del amplificador de IF del receptor o a una entrada de control del receptor de UHF.

En el dispositivo de acuerdo con el invento, esta configuración está modificada por la adición a él de circuitos particularmente al dispositivo convencional de AGC antes descrito.

De acuerdo con este invento, la conexión directa entre el generador monoestable y la puerta analógica de coincidencia se suprime para insertar una cascada de circuitos que comprenden:

- un contador de impulsos cuya salida da una señal que representa un nivel lógico "1" cuando el número de impulsos sucesivos de reconocimiento de código llega a un valor n_1 y otra señal que representa un nivel lógico "0" cuando, durante una duración de tiempo correspondiente en condición normal a la recepción de n_2 pares de impulsos codificados, no ha sido reconocido ningún par por el decodificador,

- un circuito lógico con dos entradas que está conectado para dar un impulso de nivel lógico "1" cuando una entrada recibe el nivel lógico "0" de dicho contador de impulsos y la otra entrada recibe un nivel lógico "1" generado periódicamente por un generador adicional,

- una puerta OR de dos entradas cuya entrada uno recibe el impulso de nivel "1" del circuito lógico precedente y la otra entrada recibe impulso del nivel "1" del generador monoestable, estando conectada la salida de la puerta OR a una puerta analógica de coincidencia que, en los dispositivos AGC convencionales, está conectada directamente a la salida del generador monoestable.

401904 9.



5 El generador adicional puede ser, por ejemplo, un multivibrador que tiene un periodo aproximadamente igual a la constante de tiempo del integrador que proporciona el voltaje de AGC y que produce el nivel "1" durante un medio periodo y el nivel "0" durante el otro semiperiodo.

10 De acuerdo con otra característica de este invento, dicho contador de impulsos es un contador analógico que comprende un integrador de constante de tiempo RC, estando conectado el condensador de capacitancia C en paralelo con una resistencia r, definiendo C y r una constante de tiempo $T_1 = Cr$.

15 De acuerdo con esta característica, un primer impulso del generador monoestable produce, después de la integración, un primer voltaje en la salida del contador, esto es $\frac{ET}{RC}$, siendo E el voltaje que corresponde al nivel lógico "1". Un segundo impulso aumenta el voltaje de salida en $\frac{ET}{RC}$, pero la contribución del primero es entonces solamente de $\frac{ET}{RC} \left(\exp - \frac{t_r}{T_1} \right)$, siendo t_r el intervalo de tiempo que separa los pares de impulsos recibidos.

20 En estas condiciones, después de que han llegado n_1 impulsos sin interrupción al generador monoestable, el voltaje de la salida del contador es de alrededor de: $Ex \frac{T}{t_r} \times \frac{r}{R}$, siendo el número n_1 de impulsos de alrededor de $\frac{2T_1}{t_r}$.

25 Semejantemente, también de acuerdo con esta característica el voltaje a la salida del contador representa un nivel lógico "0" cuando, para una duración de tiempo que corresponde normalmente a la recepción de n_2 pares de impulsos codificados, no ha sido reconocido realmente por el decodificador, siendo n_2 también de alrededor de $\frac{2T_1}{t_r}$.

30 De acuerdo con otra característica de este invento,



R y C se seleccionan en función de T y n_2 de forma que

$$RC = \frac{n_2 T}{2} .$$

Otras características de este invento quedarán -
 más claras como consecuencia de la descripción siguiente
 5 de una realización específica de este invento, estando he-
 cha esta descripción de acuerdo con los dibujos que se ad-
 juntan en los que: *

la figura 1 es un diagrama de bloques que repre-
 10 senta un receptor de a bordo DME ó TACAN equipado con el
 dispositivo de acuerdo con este invento, y

la figura 2 es un diagrama esquemático que repre-
 senta una realización de un contador de impulsos de acuer-
 do con este invento.

La parte superior de la figura 1 muestra un dia-
 15 grama convencional de bloques de un receptor de a bordo
 DME o TACAN con AGC, habiéndose representado solamente -
 los elementos significativos para representación del in-
 vento; la parte inferior, separada de la parte superior
 por una línea horizontal de trazos y puntos A-B, muestra
 20 un dispositivo adicional de control automático de ganan-
 cia (AGC) de acuerdo con el invento.

Un generador de UHF sintonizable paso a paso de
 frecuencia F_e , identificando cada frecuencia F_e a un trans-
 ponder, alimenta a un amplificador modulador 2 cuya entra-
 25 da m recibe pares de impulsos de interrogación; una antena
 de transmisión recepción 3 transmite señales a una frecuen-
 cia F_e modulada por interrogaciones y recibe pares de im-
 pulsos que modulan una señal de UHF a la frecuencia F_r -
 transmitida por el transponder interrogado. La diferencia
 30 $F_r - F_e$ es igual a una frecuencia fija F_i que, en el sis-

401904

11.



tema TACAN es de 63 MHz. Un preselector 4 protege el receptor contra señales demasiado potentes de 2; puede ser un filtro paso banda centrado en F_r . Un mezclador 5 recibe la señal a la frecuencia F_r de UHF y la señal de la frecuencia de UHF F_e del generador local 1. La señal saliente 5 es modulada por los pares de impulsos recibidos y su frecuencia portadora es F_i (frecuencia intermedia).

Un amplificador 6 de la frecuencia intermedia F_i amplifica la señal de 5.6 tiene un electrodo de control de ganancia d ; un voltaje de corriente continua de magnitud adecuada aplicada a d linealiza la ganancia de 6 y evita su saturación.

A continuación del amplificador 6, un detector lineal 7 permite producir el par de impulsos en frecuencia video.

Un disparador de formación 8 está equipado con un dispositivo de umbral que produce un impulso calibrado en amplitud y en anchura de acuerdo con las especificaciones requeridas, cuyo borde anterior corresponde, por ejemplo, a la mitad de la amplitud del borde anterior de cualquier impulso saliente del detector 7.

En condiciones normales de funcionamiento, la salida del disparador 8 da dos impulsos cuyos bordes anteriores están separados por t_i microsegundos, siendo t_i específico del código seleccionado (por ejemplo $t_i = 12$ microsegundos).

Una línea de retardo cuantificada 9, que comprende, por ejemplo, un registrador de cambio, está controlada por un reloj H y retarda los impulsos aplicados a su entrada. La salida de 9 está conectada a una entrada de



una puerta AND de dos entradas 10, estando conectada la otra entrada a la entrada de 9. Cuando el retardo aplicado por 9 es igual al tiempo t_i y cuando se presenta un par de impulsos separados por el mismo tiempo t_i , la puerta 10 se hace conductora en el momento que el segundo impulso está aplicado a la entrada de 9.

El impulso saliente de 10 se llama de reconocimiento o impulso de decodificación y es enviado, por una parte, a los elementos de utilización 11 que también reciben impulsos de la entrada de 9 y por otra parte al monoestable 12 cuyo funcionamiento es iniciado por el borde anterior del impulso de decodificación.

En la salida a de 12, un impulso calibrado de amplitud E aparece teniendo una anchura que debe ser, por lo menos, igual a la de la base de los impulsos salientes del detector 7.

Si no hay ningún dispositivo de acuerdo con este invento, la salida a de 12 está conectada directamente a un punto b conectado a una entrada de una puerta analógica AND de dos entradas 13, cuya otra entrada recibe a través de la línea de retardo 14 impulsos procedentes del detector 7.

La línea de retardo 14 está diseñada para tener en cuenta retardos de impulsos que pasan a través de los elementos que siguen a 7; el retardo así introducido debe ser tal que el segundo impulso de un par detectado por 7 que llegue a la otra entrada de 13 esté solapando el impulso producido en la salida de 12.

La puerta analógica AND 13 puede ser en una forma muy simple un amplificador que es lineal cuando se aplica

401904 13.



a su primera entrada un impulso de amplitud predeterminada y cuya ganancia es nula cuando no hay ningún impulso aplicado a su primera entrada.

5 La salida de 13 está conectada a la entrada de un integrador analógico 15 que tiene una constante de tiempo T_0 y que está seguido por un amplificador de corriente continua 16 cuya salida, en la que se obtiene el voltaje de AGC, está conectada al electrodo de control d del amplificador 6.

10 La constante de tiempo T_0 del integrador 15 está determinada de acuerdo con las características específicas de las señales del sistema TACAN que comprenden, además de los pares de impulsos en cuestión, modulaciones de sus amplitudes a 15 y 135 Hz para la medida del acimut.

15 Así, es necesario que T_0 sea sustancialmente mas largo que 1/15 de segundo para evitar una modulación de frecuencia muy baja del voltaje de AGC. T_0 puede ser de alrededor de 1 segundo.

20 En condiciones normales de funcionamiento, aparece, como resultado de la característica lineal del amplificador de FI 6, que los impulsos detectados por 7 mantienen sus formas y que, particularmente, el intervalo de tiempo entre sus bordes anteriores está bien definido. En tales condiciones, la reunión de los elementos
25 8, 9, 10 y 12 funciona correctamente y la puerta analógica 13, cuando está conectada, hace que el voltaje de AGC se mantenga satisfactoriamente.

30 Siendo el voltaje de AGC tan bajo como para permitir al receptor recibir pares de impulsos codificados del transponder distante, se supone ahora que se recibe



- una señal de gran amplitud en la antena 2, que se convierte en el preselector 4 y el mezclador 5 y que causa la saturación del amplificador 6; esta condición puede presentarse particularmente cuando se cambia la frecuencia F_e para sintonizar a un transponder mas próximo. El amplificador 6 puede estar saturado; entonces la señal saliente del detector 7 está formada por dos impulsos distorsionados que, en ciertos casos, puede incluso mezclarse en un solo impulso que tenga una anchura de alrededor de t_1 .
- 5 En tales condiciones, los elementos 8, 9 y 10 y 12 no estan funcionando bien y el voltaje de AGC sigue bajo. Como resultado, el receptor permanece bloqueado a ganancia - máxima y no puede decodificarse ningún otro par de impulsos.
- 10 El dispositivo de acuerdo con el invento, del que se ha representado una realización en la parte inferior de la figura 1, por debajo de la línea horizontal A-B, permite reponer el funcionamiento correcto.
- 15 Para insertar el dispositivo, la conexión a-b entre 12 y 13 se suprime. El punto a está conectado a un punto a' y el punto b a un punto b'.
- 20 El punto a' está conectado a la entrada de un contador analógico 17 que tiene una constante de tiempo T_1 , cuya salida da, dependiendo de la señal aplicada a su entrada, un voltaje de corriente continua próximo a E, o un voltaje sustancialmente inferior representado el primero el nivel lógico "1" y el segundo el nivel lógico "0". La salida de 17 está conectada a una entrada de una puerta lógica NOT 18.
- 25 Un multivibrador 19 da cada T_2 segundos un nivel
- 30

401904 15.



lógico "1".

Las salidas de 18 y 19 están conectadas respectivamente a entradas de una puerta lógica AND 20. La salida de 20 está conectada a una entrada de la puerta lógica de dos 5 entradas OR, 21; la otra entrada de la puerta 21 está conectada al punto a', esto es a la salida a de 12.

La salida de 21 a través de la conexión b'b, está conectada a una entrada de la puerta analógica 13, estando esta entrada, cuando el dispositivo de acuerdo con el 10 invento no está montado, conectada a la salida de 12 a través del hilo b.

Ahora se describirá el funcionamiento del dispositivo adicional.

Cuando el receptor está montado, los pares de impulsos codificados que son recibidos por la antena 3 y 15 cesados por los elementos 4, 5, 6, 7 y 8 se decodifican en los circuitos 9 y 10; el generador monoestable 12 genera impulsos bien calibrados que son contados por el contador analógico 17. En cuanto es suficiente el número de impulsos emitidos por 12, es decir que ha llegado al valor n_1 20 aproximadamente igual a $\frac{2T_1}{t_r}$, el voltaje de corriente continua producido en la salida de 17 alcanza un valor próximo a E que corresponde al nivel lógico "1". A través de la puerta NOT 10, se aplica el nivel "0" a una entrada de 25 la puerta AND 20 cuya salida permanece en "0".

Los impulsos utilizados para accionar el sistema de AGC llegan de la puerta OR 21, pero se derivan de los impulsos de salida de 12 como en un sistema convencional.

Ahora se supone que, repentinamente por cualquier 30 razón, el amplificador 6 de frecuencia intermedia F_i está



saturado debido a un nivel de señal relativamente alto procedente de la antena 3; la señal video del detector 7 está totalmente distorsionada e incluso puede comprender un solo impulso muy ancho en vez de dos impulsos como normalmente. El conjunto de los elementos 8, 9, 10 y 12 deja de funcionar normalmente y al no producirse ningún impulso en 12, el voltaje de corriente continua del AGC aplicado a la entrada c de 6 disminuye regularmente de acuerdo con una ley exponencial de exponente $(-t/T_0)$ que aumenta la ganancia del amplificador 6. De esta forma el receptor está bloqueado.

Simultáneamente, el voltaje de corriente continua de la salida de 17 disminuye de acuerdo con una ley exponencial de exponente $(-t/T_1)$ y, después de un tiempo adecuado que corresponde a la ausencia de n_2 impulsos de 12, alcanza un valor inferior al voltaje que determina la ocurrencia del nivel lógico "0".

Entonces el nivel "1" es dado en la salida de 18, y mientras este nivel está presente, cada T_2 segundos se hace conductora la puerta 20 para dejar pasar el nivel lógico "1" de 19.

A través de la puerta OR 21, se aplica el nivel lógico "1" a la puerta analógica 13; a través del integrador 15 y del amplificador 16, se aplica un voltaje de corriente continua de AGC, proporcional a la amplitud del impulso detectado por 7, a la entrada d de 6; la ganancia de 6 se reduce consecuentemente, el receptor recupera su funcionamiento normal y, después de decodificación en 9 y 10 de un número n_1 de pares de impulsos, el dispositivo adicional deja de funcionar.



Ahora se examinará el funcionamiento del contador analógico 17 con referencia a la realización de la figura 2.

5 El elemento principal del contador 17 es un amplificador operacional 22 de un tipo conocido utilizado en una forma convencional como en los ordenadores analógicos; la resistencia 23 de valor R está conectada a la entrada de 22 y un circuito de realimentación negativa entre la entrada y la salida de 22 comprende un condensador 24 de valor C y una resistencia 25 de valor r conectados en paralelo.; el producto de rC es igual a T_1 .

10 La salida de 22 está conectada a la entrada del inversor analógico 26 que comprende un amplificador operacional 27 y dos resistencias 28 y 29 de valores iguales.

15 Se sabe que este inversor produce en su salida un voltaje que tiene la misma amplitud que el voltaje de entrada, pero de signo contrario.

Debido a 26, los voltajes enviados a 18 tienen el mismo signo que los aplicados a la entrada 17.

20 Si la resistencia r de 25 es infinita, el conjunto de 22, 23 y 24 tiene el mismo aspecto que un diagrama usual de un integrador que tiene una constante de integración RC . En este caso, cuando se aplican impulsos cuadrados de anchura τ y de la misma amplitud E a la entrada de 17 a una frecuencia media de $\frac{1}{t_r}$ por segundo, siendo t_r el periodo de repetición de los pares de impulsos recibidos $\tau \ll t_r$, el voltaje de la salida de 17 está incrementado en un quantum $\frac{E\tau}{CR}$ para cada impulso.

30 El elemento 17 es así un contador real que almacena individualmente cada impulso.



Si r es finita, el aumento de voltaje en la salida de 17 no se hace en un quantum igual, puesto que cuando - tiene lugar el impulso enésimo contribuye con $\frac{E\tau}{CR}$, la contribución del impulso de orden $(n-1)$ se ha reducido a

5 $\frac{E\tau}{CR} \exp(-t_r/T_1)$, la del de orden $(n-2)$ a $\frac{E\tau}{CR} \exp(-2t_r/T_1)$, etc.

Un cálculo sencillo muestra que la señal S saliente de 26 puede escribirse, después de que ha llegado el impulso enésimo a la entrada de 17:

$$10 \quad S \neq \frac{E\tau}{CR} \frac{1 - \exp(-n_1 t_r/T_1)}{1 - \exp(-t_r/T_1)} \quad (1)$$

Los impulsos producidos por el generador monoestable 12 de la figura 1 que es un elemento lógico tiene una amplitud E que corresponde al nivel lógico "1".

Se ha supuesto que $t_r \ll T_1$, la relación (1) puede escribirse:

15

$$S \neq \frac{E\tau T_1}{CR t_r} (1 - \exp(-n_1 t_r/T_1)) = \frac{E_r \tau}{R t_r} (1 - \exp(-n_1 t_r/T_1))$$

Cuando $n_1 t_r/T_1$ es suficientemente grande.

$$20 \quad S \neq \frac{E_r \tau}{R t_r} \quad (2)$$

Si se desea que este voltaje límite sea igual al valor E que corresponde al nivel lógico "1", los distintos parámetros deben seleccionarse de forma que $\frac{E_r \tau}{R t_r} = 1$.

Naturalmente, el nivel lógico "1" es alcanzado para un valor de voltaje por ejemplo inferior en un $s\%$ al voltaje E .

25

El voltaje $E(1 - s/100)$ se obtiene cuando el número de impulsos recibidos en la entrada de 17 es:

$$n_1 = \frac{T_1}{t_r} \times \frac{2 - \log s}{0.43} \quad (3)$$



Por ejemplo, en el caso de un sistema TACAN en el que $1/t_r = 2700$ n $\neq 100$ y $s = 20$, resulta $T_1 = 25$ ms.

Se ha supuesto que por cualquier razón, el conjunto de 9 y 10 de la figura 1 ya no da impulsos, entonces el condensador 24 de la figura 2 se descarga por la resistencia 25 y disminuye el voltaje de 17 de acuerdo con la ley exponencial $(-t/T_1)$.

El voltaje en la salida de 17, en el final del tiempo $n_2 t_r$, alcanza un valor E_2 (por ejemplo igual al $q\%$ de E) bajo el que el nivel lógico en la salida de 17 puede considerarse como "0". Este resultado se obtiene cuando:

$$n_2 = \frac{T_1}{t_r} \frac{2 - \log q}{0.43} \quad (4)$$

Así parece que, si $q = s$, el número de impulsos sucesivos n_2 cuya ausencia causa la vuelta al nivel "0" en la salida de 17 es igual a n_1 ($n_2 \neq 115$).

Se ha supuesto que el voltaje original tenía el valor normal E correspondiente al nivel lógico "1"; si el voltaje inicial es $E(1 - s\%)$, (4) se convierte en

$$n'_2 = \frac{T_1}{t_r} \times \frac{\log(100 - s) - \log q}{0.43} \quad (5)$$

$$n'_2 = n_2 \times \frac{\log(100 - s) - \log q}{2 - \log q}$$

con los valores ya mencionados, resulta ($s = q = 20$) $n'_2 = 0,85 n_2 \neq 100$.

Así se ve que el dispositivo de AGC adicional se dispara después de la ausencia de n_2 impulsos de decodificación, estando n_2 definido por la relación: $n_2 = q \frac{T_1}{t_r}$, siendo q un valor próximo a 2. Si se selecciona n_2 , T_1 es igual a $n_2 t_r / 2$ y la condición $r \tau = R t_r$ combinada con $T_1 = C r$ permite tener entre la constante de interrogación CR del integrador 22, 23, 24 y los datos n_2 y τ la relación:



$$CR = \frac{n_2 \tau}{2}$$

A título de ejemplo, si $n_2 = 100$, $\tau = 10$ microsegundos, $CR = 0,5 \cdot 10^{-3}$. Con $C = 25 \cdot 10^{-9}$ F y $R = 20 \text{ k}\Omega$, resulta $r = \frac{R\tau}{C} = 750 \text{ k}\Omega$ y $T_1 = rC = 20$ ms.

5 El nivel lógico "0" de la salida de 17 se convierte en un nivel "1" en la salida de la puerta NOT 18, fig. 1.

10 El nivel "1" marca una entrada de la puerta AND 20 que se hace conductora cuando es dado un impulso por el multivibrador 19. El nivel "1" saliente de 19 está aplicado, a través de la puerta OR 21, a una entrada de la puerta analógica 13 que transmite el impulso de la salida del detector 7; este impulso de gran amplitud está aplicado, a través del integrador 15 a un amplificador de corriente continua 16, para controlar la ganancia del amplificador de frecuencia intermedia 6 que deja de estar saturado.

15 El período de repetición T_2 de los niveles producidos por 19 está seleccionado para que sea aproximadamente igual a la constante de tiempo T_0 del integrador 15.

20 Aunque los principios de este invento se han descrito en lo que antecede con relación a una realización específica, se sobreentiende que esta descripción se ha hecho solamente a título de ejemplo y no como una limitación del alcance del invento.

25 Este invento corresponde a una solicitud de patente formulada en Francia el 20 de Abril de 1.971, señalada con el número 71 13 919 y se acoge por lo tanto a los beneficios que otorgan los convenios internacionales vigentes.



NOTA

Los puntos de invención propia y nueva que se presentan para que sean objeto de esta patente de veinte años son los siguientes:

5 1.- Un dispositivo para suprimir los efectos de saturación en receptores de impulsos codificados que comprende:

10 - por una parte, pasos en cascada de UHF y de IF con varios amplificadores lineales, detector, decodificador que produce un impulso de decodificación cuando el impulso del detector es el segundo de un par correspondiente a un código predeterminado, y

15 - por otra parte, un circuito de control automático de ganancia (AGC) que tiene conectados en serie: un primer generador que da un impulso calibrado de anchura τ y de amplitud E cada vez que se aplica un impulso de decodificación a la entrada del primer generador, una puerta analógica de coincidencia que recibe a través de una entrada dicho impulso calibrado y a través de otra entrada el segundo impulso de un par procedente de dicho detector, un interrogador que tiene una constante de tiempo T_0 y un amplificador para corriente continua cuyo voltaje de salida está aplicado a uno o varios amplificadores de UHF ó IF,

25 estando caracterizado dicho receptor-decodificador por el hecho de que comprende, además un dispositivo para suprimir los efectos de saturación del receptor, comprendiendo dicho dispositivo:

30 - primeros medios formados por un contador de impulsos diseñado para generar normalmente una primera señal

Re



cuando el decodificador funciona normalmente y una segunda señal, diferente de la primera, cuando no están presentes los impulsos calibrados durante un tiempo predeterminado t , y

- 5 - segundos medios que comprenden un conjunto de -
puertas lógicas que permiten, utilizando dicha segunda -
señal aplicar a la primera entrada de dicha puerta analó-
gica de coincidencia en vez de impulsos calibrados, im-
pulsos que tienen la misma amplitud, pero una anchura mu
10 cho mayor que la anchura T_2 generados por un segundo ge-
nerador.

2.- Un dispositivo como el del punto 1 en el que los pares de impulsos codificados son recibidos sucesivamente con un período medio de repetición t_r , caracteri-
15 zado por el hecho de que:

- dichos primeros medios comprenden un contador analógico de impulsos que comprende un integrador cuya constante de integración RC está definida por una resistencia R y un condensador C, estando conectado este condensador con una resistencia r en paralelo, siendo r y R
20 tales que $r = Rt_r$ y siendo C alrededor de $\frac{t}{2r}$, dando normalmente dicho contador analógico de impulsos un voltaje de corriente continua E que representa dicha primera
25 señal cuando su entrada recibe un número suficiente de -
impulsos calibrados y dando un voltaje muy bajo de corriente continua que representa dicha segunda señal cuando fal-
tal n_2 impulsos calibrados sucesivos en la entrada de di-
cho contador analógico de impulsos, siendo n_2 igual a
30 t/t_r .

3.- Un dispositivo como el de los puntos 1 ó 2 -

Rg

401904

23.



caracterizado por el hecho de que:

- la conexión entre dicho primer generador y la primera entrada de la puerta analógica AND está cortada,

5 - la primera señal corresponde al nivel lógico "1" y dicha segunda señal al nivel analógico "0",

10 - dichos segundos medios comprenden una puerta lógica NOT QUE invierte los niveles lógicos producidos por dichos primeros medios, una puerta lógica de dos entradas AND cuya primera entrada está conectada a la salida de la puerta NOT y la otra a dicho segundo generador, una puerta lógica OR de dos entradas cuya primera entrada está conectada a la salida de la puerta lógica AND y la otra a la salida de dicho primer generador, estando conectada la salida de dicha puerta OR a la primera entrada de dicha puerta analógica AND.

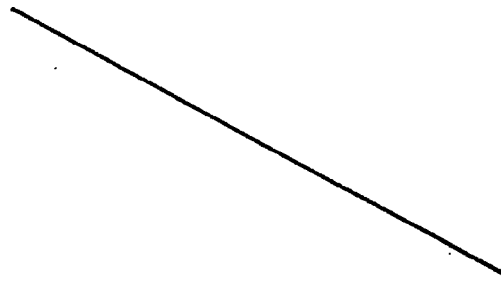
15

4.- Un dispositivo como el de los puntos 1 ó 2 ó 3, caracterizado por el hecho de que el segundo generador de período T_2 da impulsos que tienen una anchura T_2 aproximadamente igual a T_0 .

20 5.- Un dispositivo para suprimir los efectos de saturación en receptores de impulsos codificados.

Tal y como se describe en la memoria que antecede, representado en los dibujos que se acompañan y a los fines especificados.

Rg



401904 24.



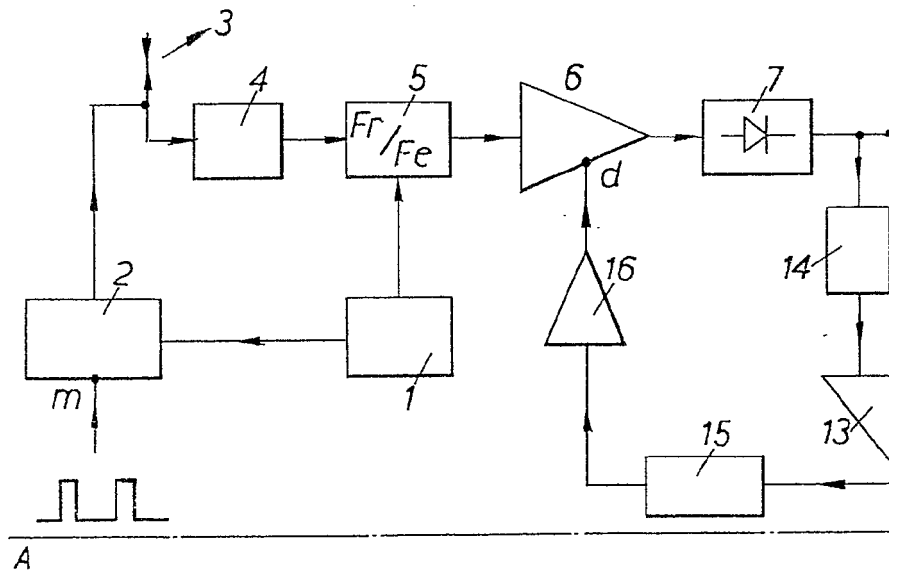
Esta memoria consta de veinticuatro hojas escritas
por una sola cara.

Madrid, 19 ABR. 1972

M. G. SANTAMARIA
VICE-SECRETARIO GENERAL



401904



A

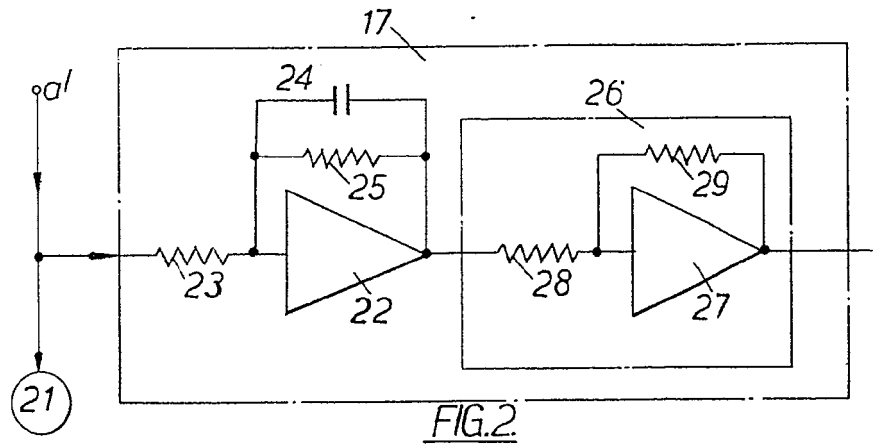
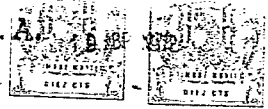


FIG. 2



401904

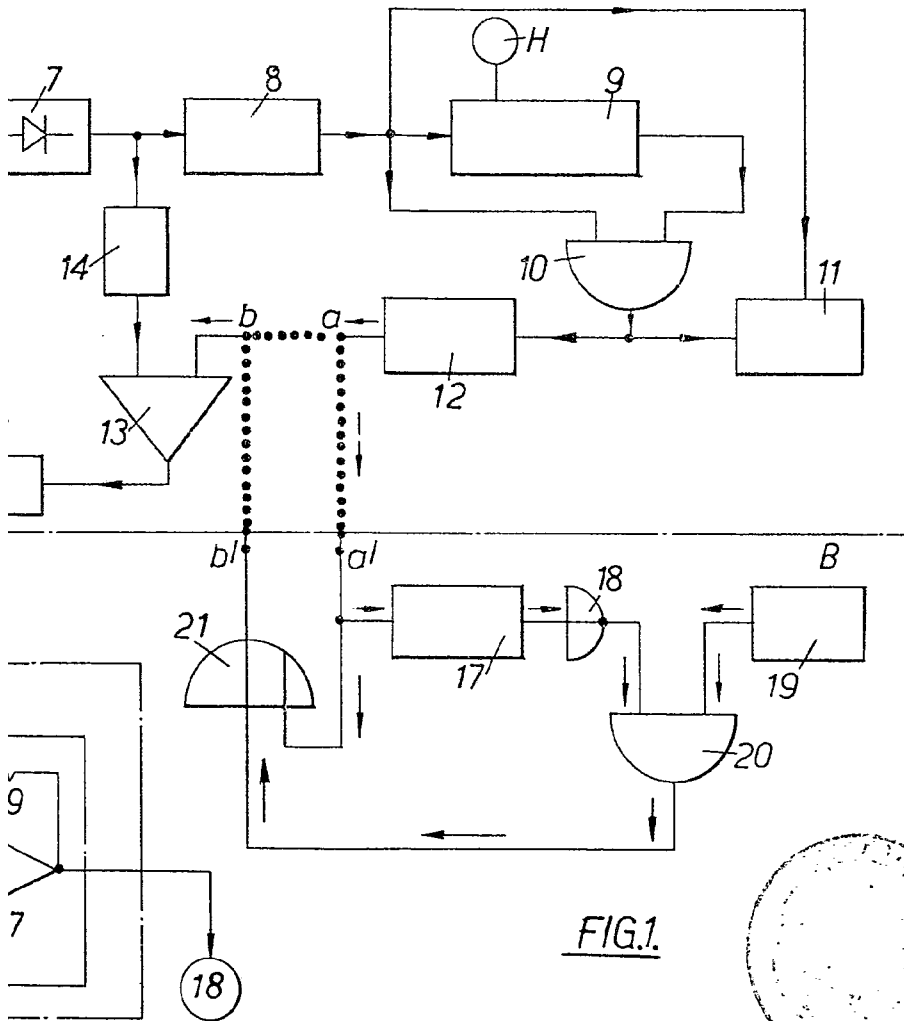
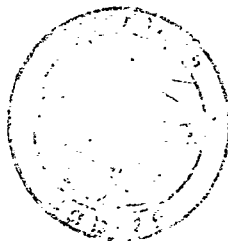


FIG. 1.



[Handwritten signature]
P. ...
...