



401005

Int. Cl.:	E 05 B

401663

SECCION TECNICA
CLASIFICACION I. P. C.
CLASE _____
CLASE _____

PATENTE DE INVENCION

Que por veinte años se solicita a favor de FICHET-BAUCHE, sociedad anónima francesa, con domicilio en 61, rue Carnot, SURESNES (Francia), y que ha de recaer sobre: "MECANISMO DE CERRADURA, ESPECIALMENTE PARA COMPARTIMIENTO DE CAMARA ACORAZADA O ANALOGO"

=====

5

Memoria Descriptiva

El registro de la Patente de Invención que se solicita tiene por objeto garantizar la explotación exclusiva en todo el territorio nacional y sus posesiones de un mecanismo de cerradura, especialmente para compartimiento de cámara acorazada o análogo, conforme se describe a continuación y se representa gráficamente en los adjuntos dibujos, a título de ejemplo.

10

401663



La invención tiene por objeto un mecanismo de cerradura, especialmente para compartimiento de cámara acorazada o análogo, que comprende un pestillo, maniobrable por medio de una llave de cerradura propiamente dicha, y un órgano de retención del pestillo.

5

En las instalaciones de cofres fuertes, cámaras de seguridad o análogos, es conocida la existencia de una pluralidad de compartimientos a los que pueden tener acceso los usuarios y que, generalmente, tienen previstos medios que no permiten la apertura de un compartimiento por su propietario o su derecho habiente más que después de la autorización de un comisionado encargado de la

10

vigilancia del conjunto de los compartimientos que comprende la cámara de cofres fuertes o análogas.

15

En tales instalaciones conocidas, donde cada compartimiento está equipado de un dispositivo de cierre que puede ser abierto a distancia mediante un mando electromagnético accionado por el comisionado encargado de la vigilancia del conjunto de los compartimientos, una vez que ha sido comprobada la identidad del usuario, cualquier fallo del sistema de alimentación de corriente eléctrica prohíbe la apertura de los cierres de los compartimientos cuyo acceso no es, por tanto, posible a los usuarios.

20

En estas instalaciones no están excluidas las posibilidades de falsas maniobras al cerrar el compartimiento, de manera que un usuario puede salir de la cámara de cofres fuertes después de haber extraído la llave de maniobra de la cerradura y sin haber cerrado el compartimiento.

25

De una manera general, uno de los fines de la invención es el de proveer un dispositivo de cerradura para compartimiento de cámara de seguridad o análogo que palia los inconvenientes mencionados anteriormente.

30

Es también un objeto de la invención la creación de un tal

401663



dispositivo de cerradura por el que pueda ser determinado a
distancia, por el comisionado encargado de la vigilancia del
conjunto de los compartimientos que comprende la cámara de cofres
fuertes, la condición de apertura y/o de cierre de un comparti-
5 miento.

Es igualmente una finalidad de la invención la provisión
de un tal dispositivo de cerradura cuyo accionamiento sea posi-
ble aún en el caso de fallo del sistema eléctrico o electrónico
de mando a disposición del comisionado y, además, previsto para
10 que pueda realizarse a distancia la liberación de la cerradura.

Es otro fin de la invención el proveer un tal dispositi-
vo de cerradura que permita reducir el número de los conductores
necesarios para su enlace con el tablero de control y de mando
que vigila el comisionado, para darle a conocer a éste la condi-
15 ción de cada uno de los compartimientos de la cámara de cofres
fuertes o análogos.

Y, finalmente, otra finalidad de la invención es que el
repetido dispositivo de cerradura sea de constitución simple,
así como de un funcionamiento sin accidentes.

20 El mecanismo de cerradura según la invención, de especial
aplicación a un compartimiento de cámara acorazada o análogo,
comprende un pestillo maniobrable por una llave de cerradura
propiamente dicha y un órgano de retención del pestillo y está
caracterizado porque lleva un palpador apto para cooperar con el
25 marco de puerta del compartimiento equipado del dispositivo para
el mando de un juego de contactos eléctricos montados en el cir-
cuito de alimentación de un electroimán de maniobra del órgano
de bloqueo del pestillo, siendo la condición de los citados con-
tactos representativa de la apertura y/o del cierre de la puerta
30 del compartimiento equipado con el dispositivo.



401663

La invención será bien comprendida en la descripción que sigue, hecha a título de ejemplo y con referencia a los dibujos anejos, sobre los cuales:

5 -La figura 1 es una vista superior de un mecanismo de cerradura según la invención para una primera forma de realización;

- la figura 2 es una vista en corte según la línea 2-2 de la figura 1;

- la figura 3 es una vista en planta de un órgano de un mecanismo de cerradura según la invención;

10 - la figura 4 es una vista en alzado de un contactor de un mecanismo de cerradura según la invención;

- las figuras 5 a 7 son vistas esquemáticas que ilustran diferentes condiciones del cierre de un mecanismo según la invención;

15 - la figura 8 es un esquema eléctrico;

- la figura 9 es una vista parcial, análoga a la de la figura 1 y a mayor escala, referida a otra forma de realización;

- la figura 10 es un esquema eléctrico relativo a la forma de realización ilustrada en la figura 9.

20 Un mecanismo de cerradura según la invención 10 (figuras 1 y 2), comprende una caja de cerradura 11 con fondo 12 y paredes laterales 13, 14, 15 y 16. El pestillo 17, que es apto para cooperar con un cerradero G del compartimiento equipado con el dispositivo de cerradura, atraviesa la pared 13 y se prolonga en el interior de la caja 11 con una cola de pestillo 18, la cual es
25 apta para ser maniobrada por una cerradura 50, por ejemplo una cerradura a cilindro fijada sobre el fondo 12 de la caja 11, y está constituido por una plaquita que presenta una primera parte rectangular 19, con bordes longitudinales 20 y 21, en la que va
30 realizada una ventana ranurada 22 que admite un tetón 23 solida-

401663



rio del fondo 12 de la caja, para guiar la traslación de la cola de pestillo; y una segunda parte en forma de "L" invertida, con bordes longitudinales 25 y 26 y bordes transversales 27 y 28, relacionados con los bordes 20 y 21 de la parte 19. La cola de pestillo se termina, por su extremidad opuesta a la adyacente a la parte 24, en un tope saliente 30 perpendicular al plano de la plaquita 19 y que presenta un escote 31 para paso de una varilla 32 que se extiende paralelamente a la pared 16 de la caja de cerradura 11.

En su extremidad próxima a la pared 13, que atraviesa por una abertura 35, la varilla 32 lleva adscrito un palpador 36, por ejemplo de material plástico, que comprende un manguito 37 fijado sobre la varilla 32 y, en el exterior de la cerradura, una cabeza 38 apta para cooperar con el marco de puerta del compartimiento que está equipado con el dispositivo. Sobre la varilla 32 va fijado un pasador 39 en el que se apoya un extremo de un resorte 40 cuyo otro extremo toma apoyo sobre un anillo de gufa 41, con parte cilíndrica 42 y parte troncocónica 43, situado entre el tope 30 y el extremo de la varilla 32 portadora de la cabeza 38. En el extremo opuesto al de dicha cabeza 38, la varilla 32 lleva un tope de contacto 45 constituido por un taco cuya parte superior (sobre el dibujo) está redondeada como se muestra en 46. El tope 45 está mantenido sobre la varilla 32 en su parte anterior por un sujetador 47 y en su parte posterior por una plaquita 48 y un pasador 49.

La plaquita 48 es de longitud suficiente para cooperar con el órgano de retención 52 (figura 3), montado con articulación sobre la armadura 57 de un electroimán 58, fijado sobre el fondo 12 de la caja 11 por un soporte 63 solidario de una escuadra 62. El órgano de retención 52, que se extiende en un plano paralelo

401663

11 AD



al fondo 12 de la caja 11, está constituido por una placa de forma general alargada (figura 3) que comprende un cuerpo 53, taladrado con un agujero 54 para su montaje pivotante alrededor de un pilar 54' que se eleva desde el fondo 12 de la caja 11, y provisto de una prolongación 55 en la que va realizado un agujero ranurado 56 de montaje sobre la armadura 57 del electroimán 58. La prolongación 55 del órgano de retención 52 está limitada, sobre el borde opuesto al borde rectilíneo 55', que es el borde superior sobre los dibujos e igualmente en la posición de utilización de la cerradura, por un borde rectilíneo 55", paralelo al borde 55', y se continúa en dirección del extremo de la prolongación con un borde oblicuo 57 relacionado con otro borde oblicuo 58, menos inclinado con respecto a los bordes 55' y 55", seguido de un borde oblicuo 59, casi 'ortogonal a los dichos bordes 55"-55', y un borde inclinado 60 que se une al borde 61 del extremo de la prolongación 55.

Sobre la escuadra 62 está fijado un contactor electrónico 64 que comprende dos contactos A y B cuyas laminillas están indicadas respectivamente con 70-71 para el primero y con 72-73 para el segundo (figura 4), llevando dichas laminillas 71 y 72, en sus extremos libres, un vástago cilíndrico 74 y otro análogo 75, aptos para cooperar respectivamente con el anillo de guía 41, montado sobre la varilla 32, y con el tope de contacto 45, de modo más preciso con la cara redondeada 46 del citado tope.

Igualmente y según la invención, sobre el fondo 12 de la caja 11, además de la cerradura 50 va montada una segunda cerradura 80, por ejemplo una cerradura de gargantas, cuya cola de pestillo 82, sensiblemente en forma de escuadra con ramas 83 y 84, en la extremidad de la rama 84, por un doblado 87 que, así, resulta perpendicular al fondo 12 de la caja 11 y presenta un apéndice 88 de longitud suficiente para poder cooperar con el órgano de retención 52.

401663



El funcionamiento de una cerradura según la invención es como sigue:

En la situación de cierre del compartimiento equipado con un mecanismo de cerradura según la invención (fig. 5), el pesti-
5 119 17 está alojado en el cerradero G, de manera que el tope sa-
liente 30 queda sensiblemente a la derecha del vástago 74, con el
que coopera el anillo de guía 41. La varilla 32, cuya cabeza 38 e
está en contacto con el marco de puerta del compartimiento, com-
prime el resorte 40, siendo en esta posición de retroceso cuando,
10 por un lado, la cara redondeada 46 del tope 45 no coopera con el
vástago 75 y, por otro lado, la plaquita 48 queda enfrentada con
el borde rectilíneo 55" del órgano de retención 52 inmediato al
cuerpo 53 del mismo. El contacto A está entonces cerrado y también
el contacto B, por lo que puede ser transmitida una indicación
15 eléctrica sobre el cuadro de control que vigila el comisionado,
para señalar que el compartimiento está cerrado. .

En todo el tiempo en que el electroimán 58 no esté exci-
tado, el órgano de retención 52 ocupa la posición por la cual la
extremidad de su prolongación 55 queda enfrentada con el apéndice
20 88 que lleva la cola del pestillo 82 de la cerradura auxiliar 80
y el resalte 59 está sensiblemente a la derecha de la parte supe-
rior del tope saliente 30. La apertura del compartimiento por la
acción de la cerradura 50 es imposible, dado que el movimiento de
traslación de la cola 18 del pestillo 17 queda impedido en el sen-
25 tido de la flecha "F" por acoplamiento y tope, del saliente 30
con el borde oblicuo 59. Para poder abrir su compartimiento, el
usuario debe solicitar el desbloqueo del dispositivo de cierre por
el comisionado que, accionando el electroimán 58, provoca el
pivotamiento en el sentido de la flecha "p" del órgano de reten-
30 ción 52 alrededor del pivote 54', para separar el tope saliente

401663



30 del borde 59 y permitir el accionamiento de la cerradura 50 y, con ello, la maniobra del pestillo 17.

Si por causa de avería en la alimentación eléctrica no puede ser obtenido el desbloqueo por el accionamiento del electro-
5 imán 58 desde el puesto de vigilancia a disposición del comisio-
nado, un accionamiento de la cerradura 80 provoca el desplazamien-
to de la cola de pestillo 82 de la misma en el sentido de la
flecha "f" y el apéndice 88, por cooperación con el extremo de la
prolongación 55 del órgano de retención 52, produce el pivotamien-
10 to de éste último para eclipsar el borde oblicuo 59 con respecto
al tope saliente 30; todo esto hace posible entonces la maniobra
del pestillo 17 por medio de la cerradura 50.

Una vez que el pestillo 17 ha sido maniobrado con ayuda de la cerradura 50, ya sea después del desbloqueo provocado desde el
15 puesto de vigilancia, ya sea después del accionamiento de la fe-
rradura 80, la situación es la que se ilustra en la figura 6, en
la que el usuario puede abrir su compartimiento. El órgano de
retención 52 está en situación inoperante y es mantenido así por
la cooperación del mencionado saliente 30 con el borde 58 de la
20 prolongación 55; el anillo de guía 41 solidario del saliente 30,
que está desplazado en el sentido de la flecha "f", no está ahora
enfrentado al vástago 74; el contacto A está abierto y el contac-
to B, cuyo pivote 75 no coopera con la cara redondeada 46 del to-
pe de contacto 45, está cerrado. Al tablero de control que vigila
25 el comisionado puede ser transmitida una señal eléctrica indican-
do que el compartimiento no está cerrado. La cabeza 38 está en
situación replegada, el tope saliente 30 está en contacto con la
cara anterior del tope de contacto 45 y el resorte 40 se encuen-
tra en condición de no solicitado.

30 Si el usuario accionase la llave de la cerradura 50 para



401663

retirarla de la cerradura, lo que haría salir el pestillo 17, sin haber no obstante cerrado la puerta del compartimiento, la situación sería entonces la que se muestra en la figura 7. El órgano de retención 52 está en la misma posición que en la figura 6, 5 mantenido elevado no por el borde superior del tope 30 sino por la cara superior de la plaquita 48, y la distancia entre los citados tope y plaquita es tal que, durante el movimiento de la cola de pestillo 18 en el sentido de la flecha "f'", inverso al indicado por la flecha "f", la plaquita 48 toca el borde 58 de la prolongación 55 del órgano de retención 52, precisamente en el momento 10 en que el tope 30 abandona al citado borde. En el curso de este movimiento en el sentido de la flecha "f'", el tope saliente 30, por apoyo sobre la parte posterior del anillo de guía 41, arrastra a la varilla 32 cuyo extremo, vestido por el manguito 37 del palpador 36, queda ahora sobresaliendo pronunciadamente con respecto a la pared 13 lo mismo que el pestillo 17, por causa del 15 accionamiento de la llave de la cerradura 50. El vástago 74 coopera ahora con el anillo 41 y el vástago 75 con el tope 45, de manera que el contacto A es cerrado y el contacto B abierto, lo que 20 advierte al comisionado encargado de la vigilancia de la cámara acorazada o análogo de que la situación de cierre no ha sido realizada para el compartimiento considerado si, como se muestra en la figura 8, los contactos A y B están montados en serie en un circuito 90 que comprende la bobina del electroimán 58 y en 25 los extremos del cual se ha previsto un indicador luminoso o sonoro además de un botón-pulsador o análogo de mando de la bobina del citado electroimán.

Hacemos referencia ahora a las figuras 9 y 10 en las que se ilustra otra forma de realización de un mecanismo de cerradura 30 según la invención. En esta forma de realización, de constitución

401663



análoga a la del dispositivo ilustrado en las figuras anteriores, los medios de contacto eléctrico comprenden un primer contacto A con laminillas 70a y 71a, y un segundo contacto B con laminillas 72a y 73a. La laminilla 71a del contacto A lleva solidario a su extremo libre un pivote 74, mientras que el extremo libre de la laminilla 73a del contacto B es apto para ser accionado por la armadura 57 del electroimán 58.

5

El funcionamiento de esta forma de realización es análogo al de la forma de realización precedente.

10

El circuito eléctrico que comprende al electroimán 58 y a los contactos A y B se ilustra en la figura 10 y, en la parte derecha del esquema, puede verse el botón-pulsador 91 para mando del desbloqueo del dispositivo de cerradura, así como la lámpara piloto 92, ventajosamente incorporada sobre el citado botón-pulsador e indicando la condición de cierre y/o de apertura de la puerta del compartimiento.

15

Los materiales, forma, tamaño y disposición de los elementos serán susceptibles de variación, siempre que ello no suponga una alteración de la esencialidad del invento.

20

Los términos en que se ha redactado esta memoria deberán ser tomados siempre en sentido amplio, no limitativo.

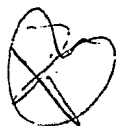
NOTA DE REIVINDICACIONES

Se reivindica como de propia y nueva invención a favor de FICHET-BAUCHE, sociedad anónima francesa, con domicilio en 61, rue Carnot, SURESNES (Francia), lo especificado en las siguientes reivindicaciones:

25

1ª;- Mecanismo de cerradura, especialmente para compartimiento de cámara acorazada o análogo, que comprende un pestillo maniobrable por medio de una llave de cerradura propiamente dicha y un órgano de retención del pestillo, caracterizado en que comprende un .

30



401663



5 palpador apto para cooperar con el marco de puerta del compartimiento equipado con el dispositivo para el mando de un juego de contactos eléctricos, montados en el circuito de alimentación de un electroimán de maniobra del órgano de retención del pestillo, siendo la situación de dichos contactos representativa de la apertura y/o del cierre de la puerta del compartimiento equipado con el dispositivo.

10 2ª.- Mecanismo según la reivindicación 1ª, caracterizado en que el palpador forma la extremidad de una varilla que se extiende paralelamente al pestillo, en el interior de la caja del dispositivo, y cuyo extremo más alejado del pestillo lleva unos medios aptos para cooperar con las laminillas móviles de los citados contactos eléctricos.

15 3ª.- Mecanismo según la reivindicación 2ª, caracterizado en que la varilla está montada deslizante contra la acción de medios elásticos y porque los medios de accionamiento de los contactos comprenden, adyacente a un tope saliente de la cola del pestillo, un anillo apto para cooperar con la laminilla móvil del primer contacto eléctrico, mientras que la laminilla móvil del segundo contacto eléctrico es apta para ser accionada por un tope solidario de la citada varilla o por desplazamiento de la armadura del electroimán de mando del desbloqueo.

20 4ª.- Mecanismo según la reivindicación 1ª, caracterizado en que comprende además otra cerradura auxiliar para mando del desbloqueo del órgano de retención del pestillo.

25 5ª.- Mecanismo según la reivindicación 4ª, caracterizado en que la citada cerradura auxiliar es de preferencia una cerradura de gargantas en la que la cola del pestillo muestra un apéndice apto para cooperar con el órgano de retención.

6ª.- Mecanismo según la reivindicación 3ª, caracterizado en que

38



401663

los contactos eléctricos aptos para ser mandados por el anillo y el tope solidario de la varilla móvil, van montados en serie con el enrollamiento de la bobina del electroimán de desbloqueo, de manera que solamente dos conductores eléctricos sean suficientes para ordenar el desbloqueo electromagnético y la transmisión a distancia de las informaciones relativas a la situación de apertura y/o de cierre de la puerta del compartimiento equipado con el mecanismo.

5

7ª.- " MECANISMO DE CERRADURA, ESPECIALMENTE PARA COMPARTIMIENTO DE CAMARA ACORAZADA O ANALOGO "

10

Tal y como se deja descrito en la memoria precedente, que consta de doce hojas foliadas y mecanografiadas por una sola de sus caras y cuatro hojas de planos.

Madrid, 11 de Abril de 1.972

P.A. de FICHET-BAUCHE

Victor Gil Vega



401663

401663

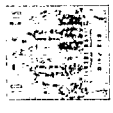


Fig-2

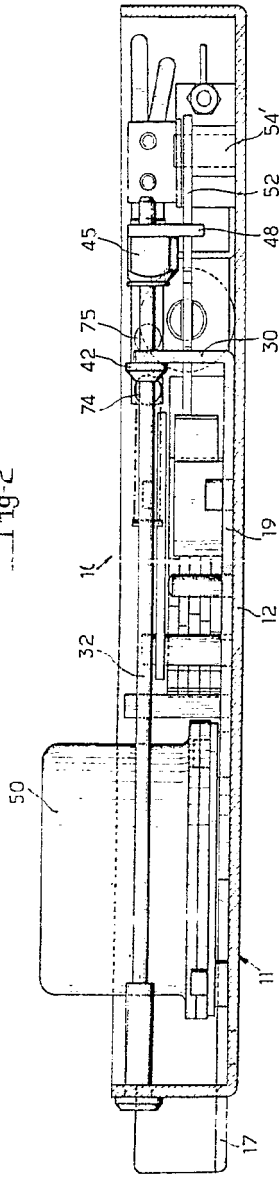
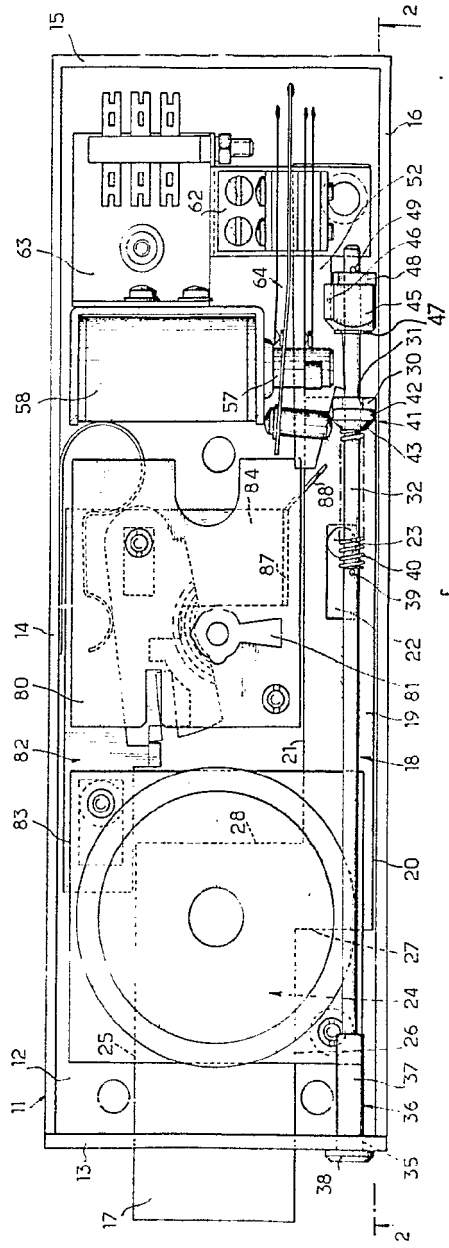


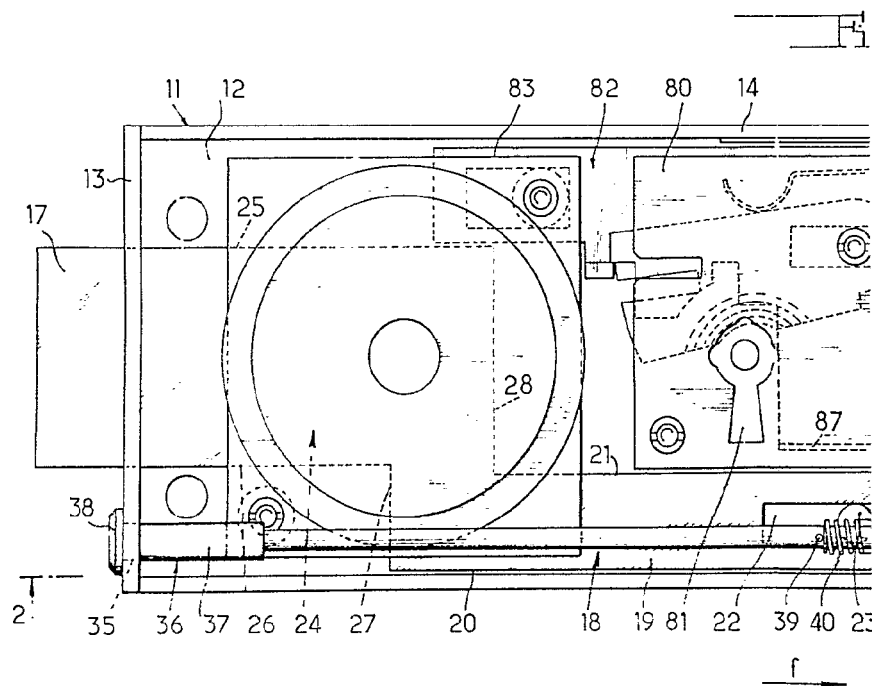
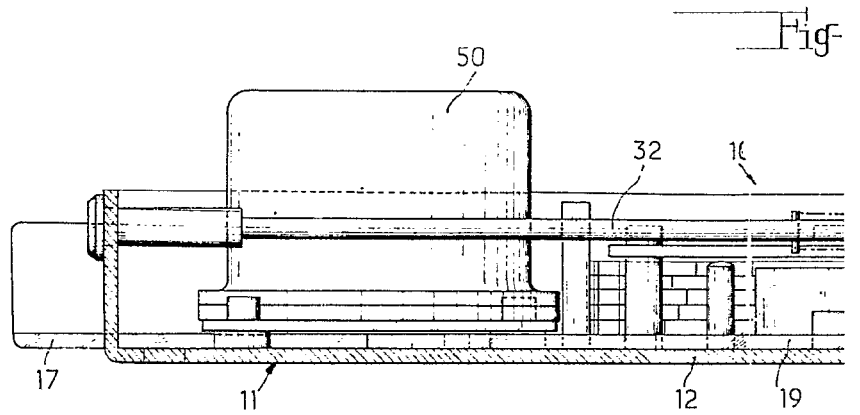
Fig-1

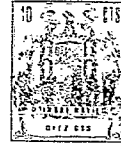
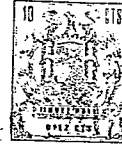


Escuela Variable
Madrid, 11-May-72
P.A.

flay

401663





1972

401663

Fig-2

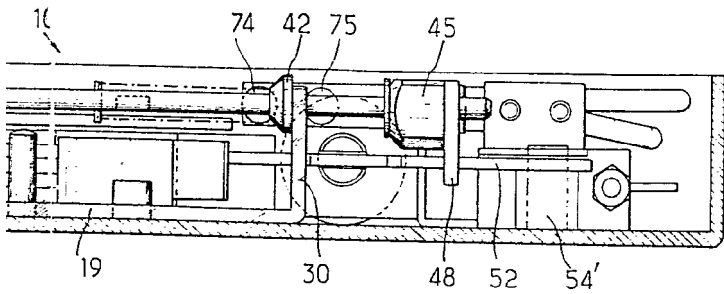
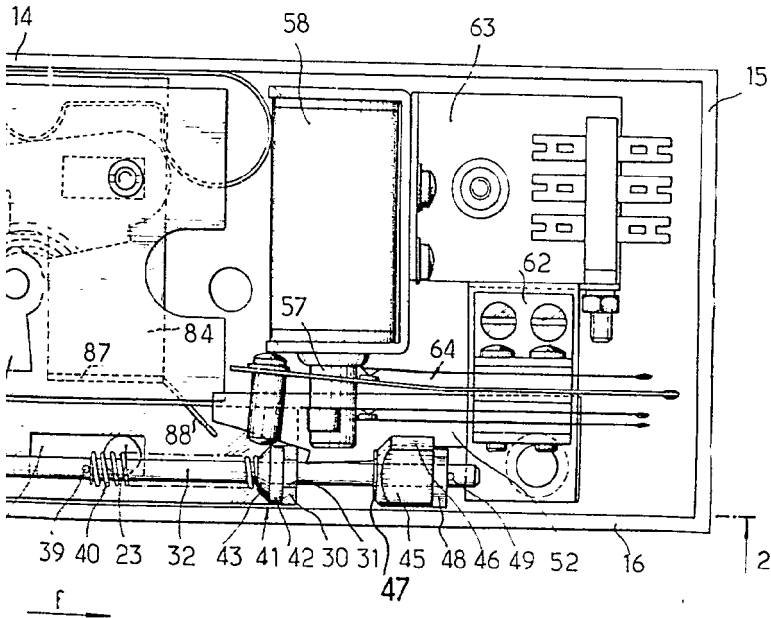


Fig-1



Escala Variable
Madrid, 11-4-72
P.A.

Fig-3

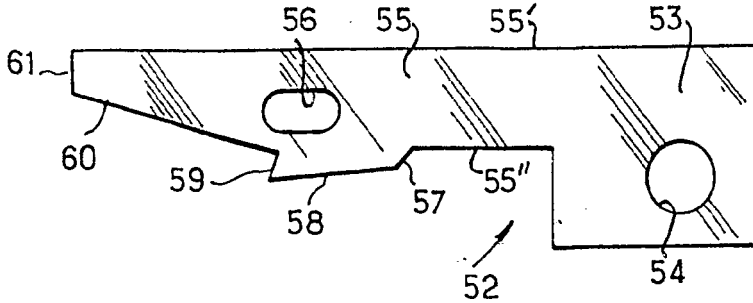
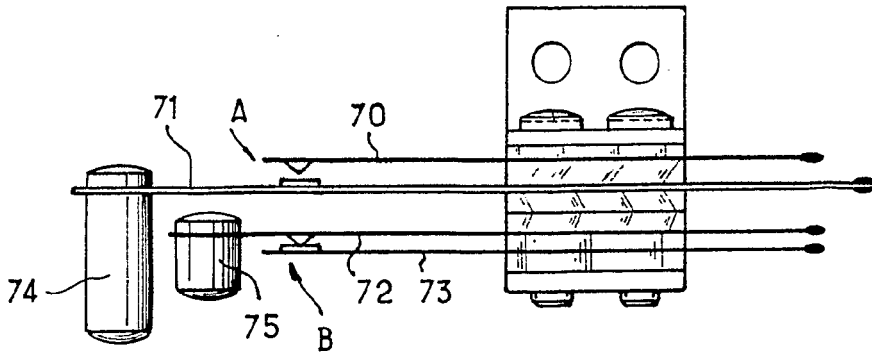
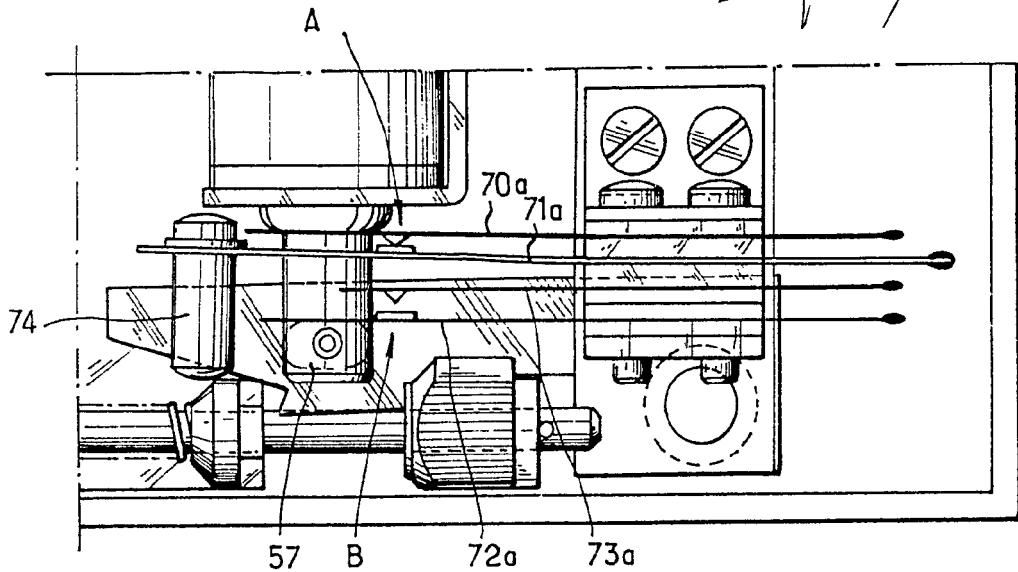


Fig-4



Escala Variable
 Madrid, 11-4-72
 P.A.

Fig-9



401663

401663

Escala Variable
Madrid, 11-4-72
I.A.

ddy

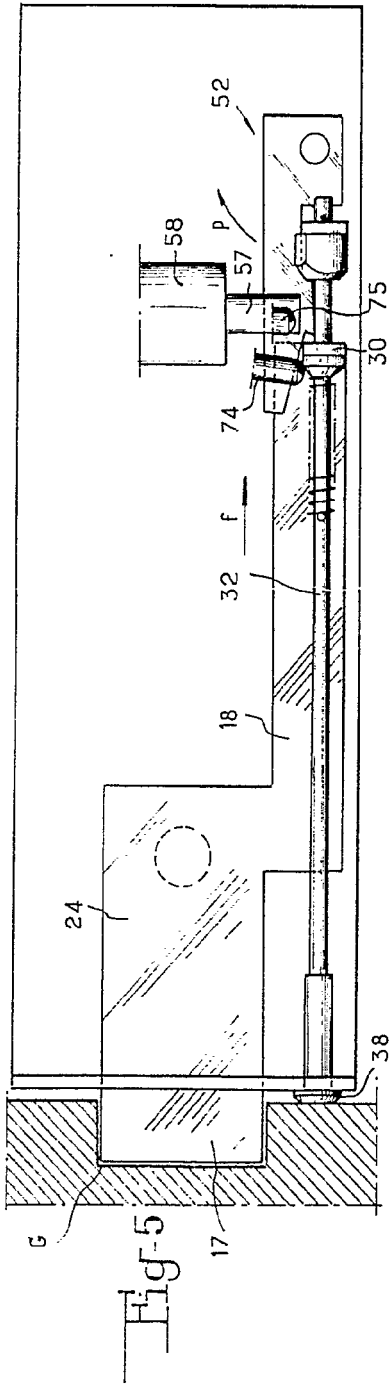


Fig-5

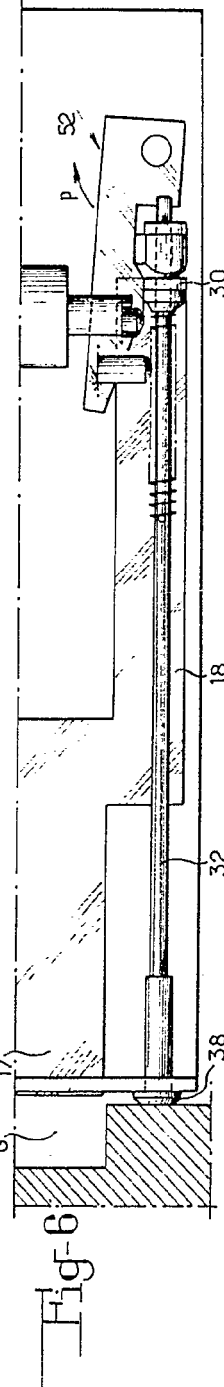


Fig-6

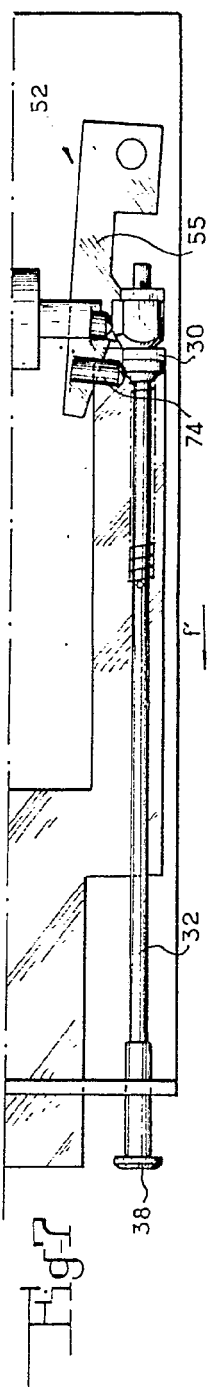
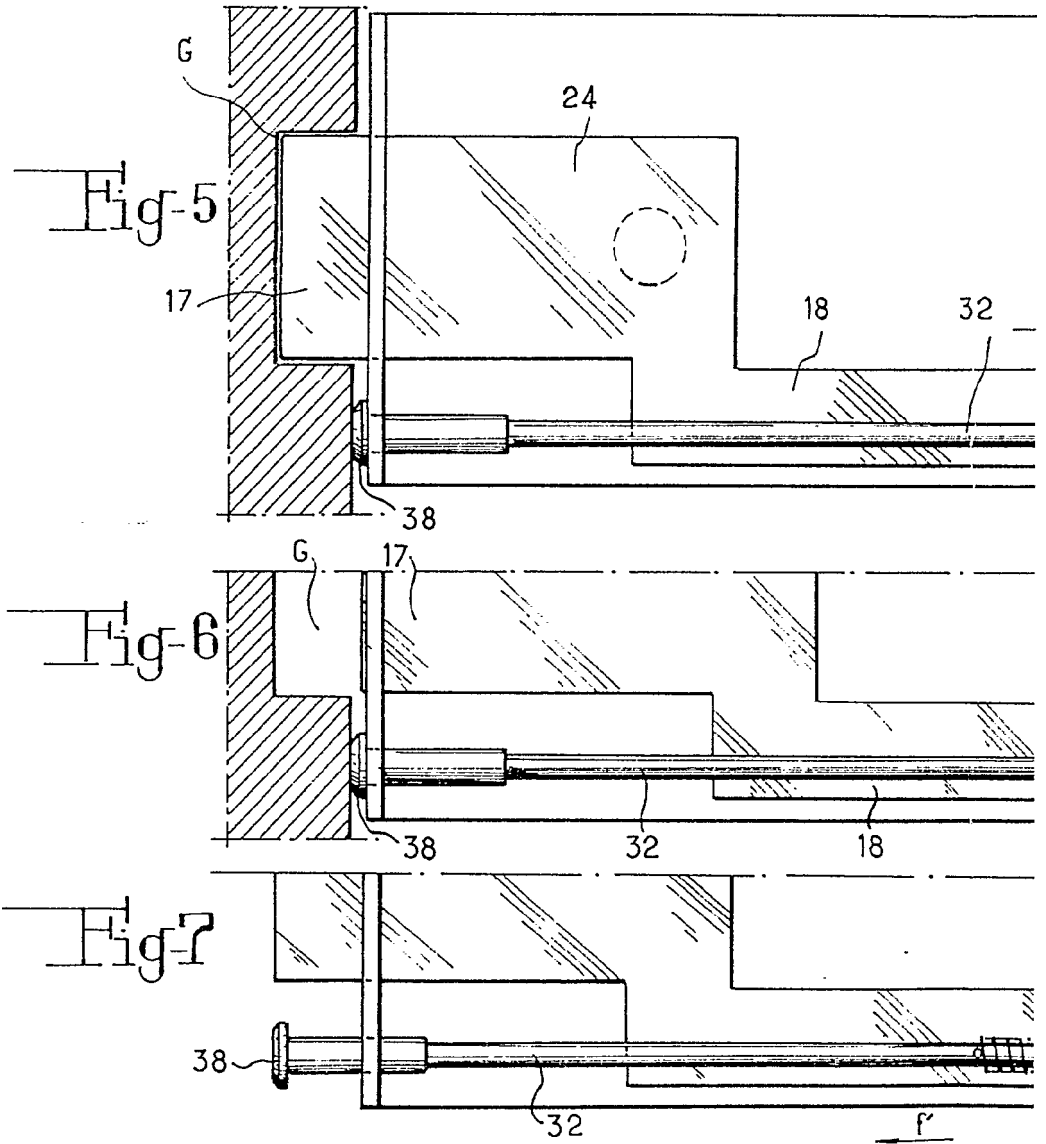


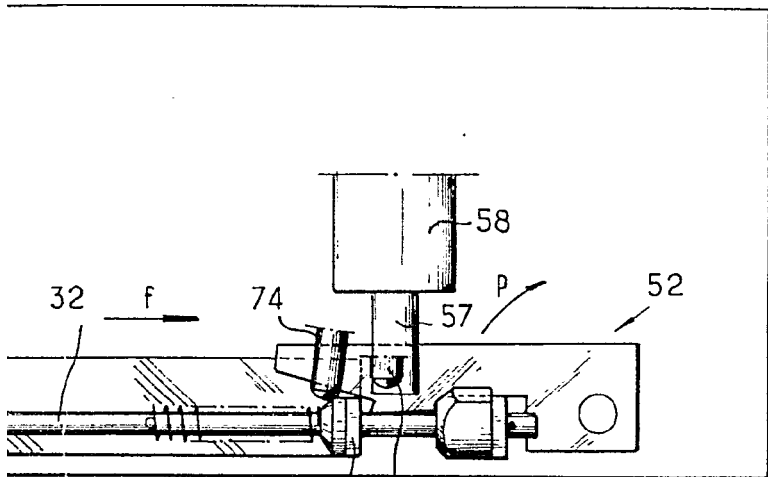
Fig-7

40 1663

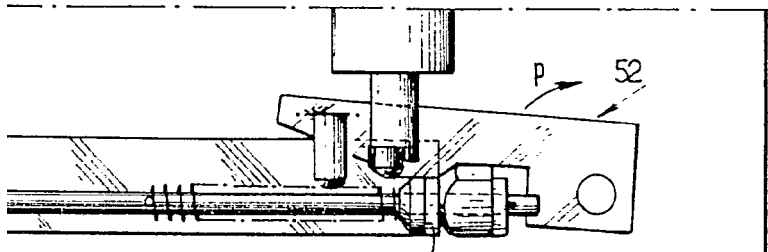




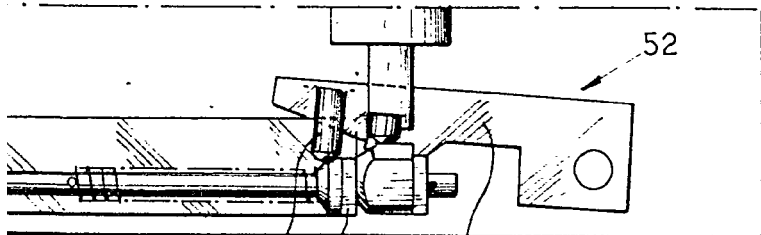
401663



30 75



30



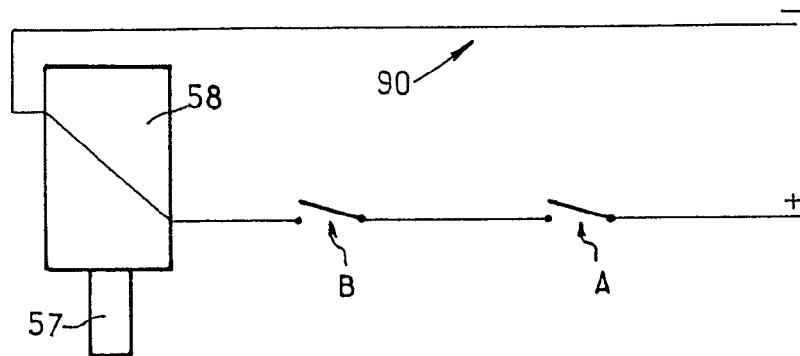
f 74 30 55

Escala Variable
Madrid, 11-4-72
i.a.

401663



Fig-8



Escala Variable
Madrid 11-4-72
P.A.

Fig-10

