

401602

Int. Cl.<sup>2</sup>: H01H, H01R



SECCION TECNICA  
CLASIFICACION I. P. C.  
CLASE \_\_\_\_\_  
SUBCLASE \_\_\_\_\_

P A T E N T E     D E     I N V E N C I O N

por VEINTE años

en España, a favor de la firma Ditta A V E, entidad italiana, establecida en Vestone (Brescia) -Italia- Vía - Molino, 3, la cual se refiere a:

"APARATO ELECTRICO QUE COMPRENDE UN INTERRUPTOR Y UNA TOMA DE CORRIENTE CON DISPOSITIVO DE BLOCAJE DE LA CLAVIJA ACCIONADO POR DICHO INTERRUPTOR"

...oOo...

M E M O R I A     D E S C R I P T I V A

El objeto en cuestión trata de un aparato obtenido por la unión de un interruptor con una toma de corriente, el cual aparato comprende un dispositivo de bloqueo de la cabina en posición de acoplamiento con dicha toma accionado por la palanca de maniobra de dicho interruptor en el momento del cierre del circuito eléctrico para el paso de la corriente a dicha toma, comprendiendo

5.-

10.-

401602



1972

-2-

dicho dispositivo un tirante de bloqueo que puede moverse mediante una uña fijada a dicha palanca de maniobra del interruptor uniéndose con una uña prevista en la clavija que hay que formar, estando dicho tirante además sujeto por un vástago de muelle que sirve para impedir su desplazamiento radial y la maniobra del interruptor cuando a la toma del aparato no va unida la clavija correspondiente.

5.-

Con referencia al diseño adjunto en el cual:

10.-

La figura 1ª muestra el aparato en vista exterior en perspectiva;

La figura 2ª muestra el conjunto visto desde arriba,

15.-

La figura 3ª muestra el conjunto en sección del dispositivo de bloqueo; y

La figura 4ª muestra el acoplamiento y el bloqueo de una clavija en la toma de corriente del aparato;

20.-

El aparato en cuestión está constituido por un interruptor -1- y una toma de corriente -2- unidos a un cuerpo -3- y eléctricamente conectados entre sí y de tal modo que dicho interruptor controle el paso de corriente a dicha toma. En la palanca de maniobra -4- del interruptor -1- -conocido por sí mismo- va formada una uña lateral -5- que sobresale exteriormente del cuerpo del interruptor a través de una ranura de guía -6-, y dicha uña entra en una ranura -7- formada en el extremo de un tirante en arco -8- el cual oscila sobre un fulcro en posición intermedia, mediante el perno -9-, sobre el cuerpo -3- del aparato. Dicho tirante, que presenta un terminal -10- cuya función se precisará posterior

25.-

30.-

401602



-3-

mente, puede moverse mediante la uña lateral -5- de la palanca de maniobra del interruptor para poder alejarse y acercarse a la toma de corriente -2-.

5.- Por debajo de dicho tirante, para actuar sobre el mismo en posición intermedia, se ha previsto un elemento de escuadra -11-, atraído por un muelle de empuje -12- y guiado en el cuerpo -3- para realizar desplazamientos axiales, terminando dicho elemento de escuadra por la parte superior con un vástago -13- que puede introducirse en un orificio -14- formado en dicho tirante, 10.- y por la parte inferior con una uña -15- en la que toca el borde inferior de la clavija de corriente -16- en el momento de acoplarla con la toma -2-.

15.- En el aparato arriba descrito, en efecto, cuando no está acoplada la clavija a la toma de corriente -2- y cuando el interruptor -1- está en la posición de circuito abierto, el tirante en arco -8- es movido por dicha toma y es mantenido establemente en dicha posición por el vástago -13- del elemento de escuadra -11- que entra en el orificio -14- de dicho tirante, como se 20.- representa en la figura 2ª y 3ª del diseño adjunto. Dicha disposición de los elementos, impide también la maniobra de la palanca del interruptor, por lo cual no se puede cerrar el circuito eléctrico, con el aislamiento 25.- consiguiente de la toma -2-.

30.- Por el contrario, cuando se introduce la clavija -16- en la toma de corriente -2- se realiza, a través de su borde inferior, el desplazamiento hacia abajo del elemento de escuadra -12- al que corresponde la salida del vástago -13- del orificio -14- del tirante -8-

401602



-4-

5.- el cual queda suelto. En este momento, desplazando la palanca de maniobra -4- del interruptor -1- para cerrar el circuito eléctrico de alimentación de la toma y por lo tanto de la clavija, se efectúa, por medio de la uña lateral -5- de dicha palanca, el desplazamiento angular del tirante -8- alrededor del perno correspondiente -9- llevando al terminal -10- de dicho tirante a dar contra la uña radial -17- de que está dotada la clavija - v. fig. 4ª.

10.- De este modo se impide la separación de la clavija de la toma de corriente hasta que está cerrado el circuito eléctrico que termina en el aparato.

15.- Para la separación de la clavija de la toma, en efecto, es necesario actuar antes en la palanca del interruptor de corriente de modo que se abra el circuito eléctrico y se vuelva a llevar, a través de la uña -5- de dicha palanca, el tirante -8- en posición inoperante; solamente de este modo se libera dicha clavija por la acción del bloqueo del tirante. Con esto se consigue la más absoluta seguridad en el empleo del aparato con el fin  
20.- de evitar cualquier infortunio.

25.- La presente solicitud, que corresponde a la depositada en Italia bajo el número 5136 A/71 de fecha 14 de abril de 1971, se acoge a los beneficios del artículo 51 del vigente Estatuto sobre Propiedad Industrial.

N O T A


30.- Se declara como de propiedad y novedad para todo el territorio español el contenido de las siguientes:

401602 B



-5-

REIVINDICACIONES

- 1ª.- Aparato eléctrico que comprende un interruptor y una toma de corriente con dispositivo de bloqueo de la clavija accionado por dicho interruptor, cuyo
- 5.- aparato incluye en un sólo cuerpo -3-, un interruptor -1- y una toma de corriente -2- estando conectados eléctricamente de forma que dicho interruptor controla el paso de corriente a dicha toma, caracterizado por un -
- 10.- dispositivo de bloqueo de la clavija introducida en dicha toma, el cual comprende, junto con un tirante un arco -8-, sujetado sobre un fulcro de forma oscilante para realizar desplazamientos angulares, que termina en una uña -10- unida a una uña radial -17- prevista en dicha
- 15.- clavija; una uña lateral -5- que va fijada a la palanca de maniobra de dicho interruptor y que entra en una ranura -7- formada en dicho tirante para los desplazamientos angulares del mismo; y un elemento en escuadra -11-, dispuesto en el cuerpo del aparato para actuar --
- 20.- por debajo de dicho tirante, atraído por un muelle de empuje y que termina en la parte superior con un vástago -13- que se introduce en un orificio -14- formado en dicho tirante, presentando además dicho elemento en escuadra una uña inferior -15- que puede ser tocada por
- 25.- el borde inferior de la clavija cuando se asocia con dicha toma para soltar el tirante del vástago superior -13-.
- 2ª.- Aparato eléctrico que comprende un interruptor y una toma de corriente con dispositivo de bloqueo
- 30.-
- 

401602



-6-

de la clavija accionado por dicho interruptor, conforme a la reivindicación 1ª, en el que el tirante de bloqueo de la clavija en la toma de corriente se puede -- desplazarse simultáneamente al desplazamiento de la palanca de maniobra del interruptor, estando dicha palanca y dicho tirante unidos por una uña fijada a dicha palanca de maniobra.

3ª.- Aparato eléctrico que comprende un interruptor y una toma de corriente con dispositivo de bloqueo de la clavija accionado por dicho interruptor, conforme a las reivindicaciones 1ª y 2ª, en el cual el tirante de bloqueo está inmovilizado por unos medios de fijación agarrados y soltados por la clavija acoplada a la toma de corriente.

4ª.- Aparato eléctrico que comprende un interruptor y una toma de corriente con dispositivo de bloqueo de la clavija accionado por dicho interruptor, que comprende un interruptor y una toma de corriente con dispositivo de bloqueo de la clavija accionado por dicho interruptor, sustancialmente como se ha descrito, ilustrado y reivindicado y para los fines especificados.

5ª.- APARATO ELECTRICO QUE COMPRENDE UN INTERRUPTOR Y UNA TOMA DE CORRIENTE CON DISPOSITIVO DE BLOCAJE DE LA CLAVIJA ACCIONADO POR DICHO INTERRUPTOR".

Todo ello, conforme se describe y reivindica en la presente memoria que consta de SEIS hojas, escritas

401602



-7-

a máquina por una sola de sus caras y dibujos que la ilustran.

Madrid, 8 de abril de 1972

G. GONZALEZ VACAS  
P. P.

A large, stylized handwritten signature in black ink, overlapping the typed name 'G. GONZALEZ VACAS'.

A large, stylized handwritten signature or scribble in black ink, located at the bottom left of the page.

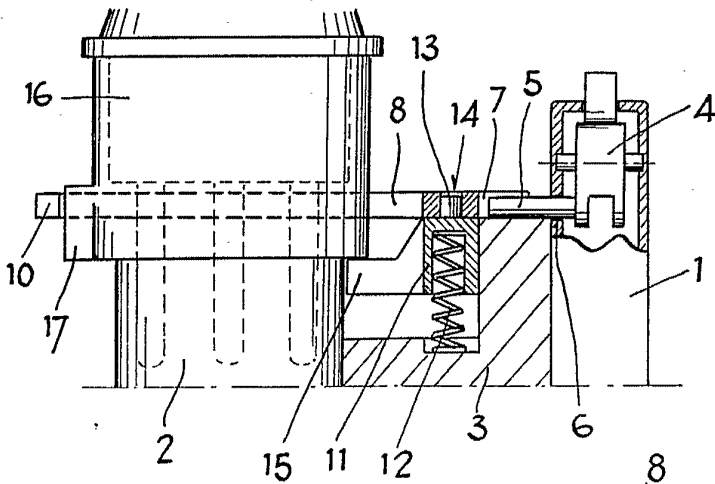


Fig. 3

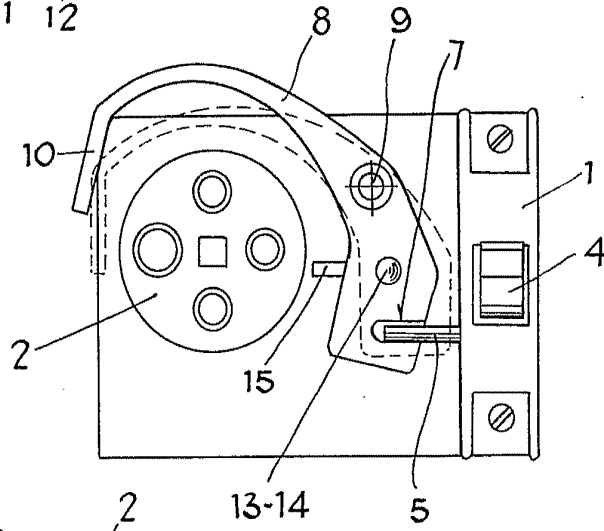


Fig. 2

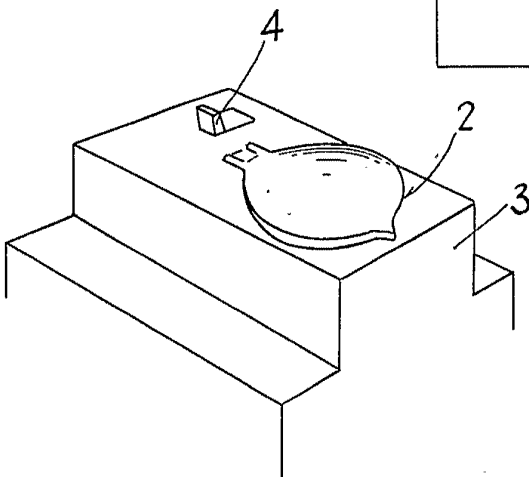


Fig. 1

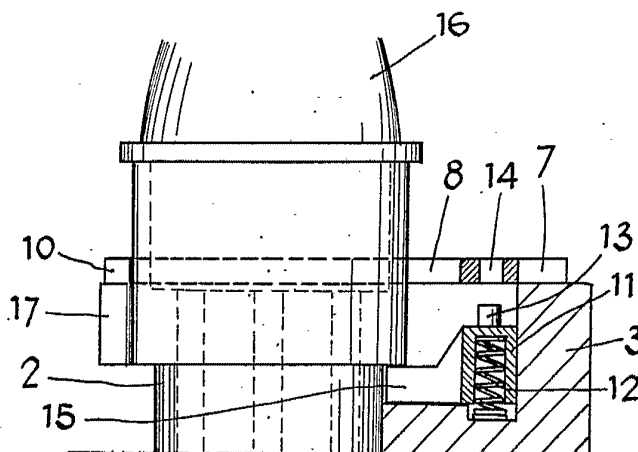


Fig. 4

Madrid, 8 de abril de 1972

Escala variable

E. GONZALEZ MADAS

Handwritten signature