



401567

Int. Cl.: G01N, B01J,
C02B

P A T E N T E
D E
I N V E N C I Ó N

a favor de Don Enrique AMAT TRULLÁ, de nacionalidad española, domiciliado en Figueras (Gerona), Calle San Antonio, 144, por "SISTEMA PARA EL CONTROL DEL AGOTAMIENTO DE LA RESINA EN APARATOS INTERCAMBIADORES DE IONES"

- . -

MEMORIA DESCRIPTIVA

En aparatos intercambiadores de iones, especialmente descalcificadores de agua, se utiliza sistemas eléctricos o electrónicos de control para indicar el agotamiento de la resina de intercambio, o bien para producir, mediante dispositivos de servoválvulas, la conmutación automática entre dos depósitos de resina que trabajan alternativamente en intercambio y regeneración.

Como parámetro para el mando del sistema de control se utiliza generalmente la conductibilidad eléctrica del agua descalcificada que ha atravesado el lecho de resina, para lo

401567

15



cual el sistema comprende juegos de sondas o electrodos en contacto con el agua circulante, cerca de la salida del depósito de resina.

5. En grandes aparatos descalcificadores, donde la sección de paso de agua en la región donde se encuentran las sondas es grande, se presenta la velocidad de que no siempre es regular la velocidad de flujo de agua en todos los puntos de esta sección, y en muchos casos puede variar incluso en el mismo aparato durante el funcionamiento o después de ciclos de regeneración sucesivos. Existen realizaciones de aparatos de esta clase en los que se ha previsto esta contingencia: Un sistema utiliza un electrodo central y el propio depósito como electrodo complementario, de forma que el mismo par de electrodos controla la totalidad de la
10. sección de paso; las variaciones de conductibilidad eléctrica locales afectan poco al conjunto de la medida y, por tanto, el sistema eléctrico ha de tener a la vez gran sensibilidad y amplio margen de medida. En otra realización se utiliza un número adecuado de pares de electrodos o sondas, distribuidos en la sección del depósito: La sensibilidad puede ser menor en cada uno de ellos, pero entonces es necesario recurrir a sistemas lógicos para que el control responda a una desviación suficientemente pequeña del parámetro medido por una cualquiera de las sondas. En ambos, casos, como se
15. comprende, el sistema de control resulta de un coste elevado.
- 20.
- 25.

La presente invención aporta una nueva solución a este problema conocido, de resultados particularmente prác-

401567 15



ticos y que puede ser llevada a la práctica por sistemas electrónicos sencillos, robustos y poco expuestos a influencias exteriores.

- La característica de la invención reside en el
5. hecho de comprender un juego de electrodos que forman parte de un circuito eléctrico medidor de conductibilidad eléctrica y se hallan dispuestos en el interior de un recinto derivado, de sección de paso reducida respecto de la sección de paso del aparato intercambiador; este recinto es recorri-
 10. do por una fracción del caudal de fluido a depurar, tomada de un punto de dicho aparato cercano a la salida del mismo, y asimismo cargado con resina de intercambio, de forma que la resina del recinto se agota rápidamente y produce la indicación de agotamiento del aparato cuando empieza a llegar
 15. fluido sin depurar a la región de la toma en dicho aparato.

- De acuerdo con una forma preferida de la invención, el juego de electrodos comprende dos pares de electrodos, montados en sucesión dentro del recinto derivado y conectados a las entradas de sendos circuitos generadores de dos
20. señales continuas, proporcionales a las conductibilidades medidas por los dos pares de electrodos, estando las salidas de ambos circuitos unidas a medios comparadores de las señales para la indicación del agotamiento cuando se presentan diferencias de conductibilidad entre los pares. Más concretamente,
 25. los pares de electrodos son excitados con corriente alterna y están conectados a los primarios de sendos transformadores cuyos secundarios alimentan, a través de sendos rectificadores, un circuito diferencial, indicador o de man-

401567

15 MAR 1972



do, que puede comprender dos entradas formadas por sendos divisores de tensión ajustables para regulación de la posición de funcionamiento normal.

5. Los dibujos adjuntos muestran, a título de ejemplo no limitativo del alcance de la presente invención y en representaciones esquemáticas, una forma preferida de llevarla a la práctica.

En dichos dibujos: La figura única es un esquema general del conjunto del sistema.

10. La referencia -1- indica el depósito de intercambio, que contiene la resina -2-, sostenida por una rejilla -3- y que es atravesado por agua que entra por la parte superior para salir depurada por el conducto inferior -4-. In un registro lateral -5-, cercano a la parte inferior del depósito, se encuentra montada una sonda tubular -6- que llega hasta el centro de dicho depósito y termina en una boquilla de captación -7-.

20. La sonda -6- forma parte de un circuito de paso derivado que comprende los conductos -8 y 9- y el recinto detector -10-, cargado con la misma resina de intercambio que el depósito -1-. Se puede prever una bomba de circulación -11- para activar o asegurar un flujo conveniente de agua a través del recinto -10-.

25. Dentro del recinto detector -10- se encuentra un electrodo central -12- y dos electrodos extremos -13 y 14-, dispuestos en sucesión dentro de la resina -15-. El electrodo central está unido mediante el conductor -16- a uno de los extremos del secundario -S1- de un transformador de a.l.i-

401567



- mentación -T1- cuyo primario -P1- puede ser conectado a una red de energía convencional, materializada en el esquema mediante los bornes -17-. Los dos electrodos extremos -13 y 14- están unidos mediante los conductores -18 y 19- con uno de los extremos de cada uno de los primarios -P2 y P3- de sendos transformadores de aislamiento galvánico -T2 y T3-; los extremos opuestos de ambos primarios están unidos en común con el extremo opuesto del secundario -S1-.
- 5.
10. Los secundarios -S2 y S3- están conectados a las entradas de dos rectificadores -R1 y R2-, cuyas cargas están formadas por sendos divisores de tensión -D1 y D2-. Las salidas de estos últimos están unidas en circuito comparador con los bornes de un instrumento de medida -I-.
15. El funcionamiento del sistema descrito se desprende de la anterior descripción:
- Durante el funcionamiento normal, mientras la boquilla -7- está captando agua depurada, éste atraviesa el depósito detector -10- sin afectar la resina -15-. La conductibilidad del agua que rodea los electrodos -12-14- es medida por el sistema eléctrico, que da una señal determinada en los bornes del instrumento -I-. Los dos divisores de tensión son ajustados para situar la indicación del instrumento a un nivel determinado, de referencia.
- 20.
25. Cuando el agotamiento de la resina -2- llega al nivel de la sonda -7-, o cuando empieza a llegar a ésta agua no depurada, ésta pasa al depósito -10- donde será descalcificada por la resina -15-. El pequeño volumen de este



depósito hace que la resina se agote rápidamente pero en forma progresiva de arriba abajo. Como consecuencia, en un momento dado existe entre los electrodos -12 y -13- agua que tiene una conductibilidad distinta de la que se encuentra entre los -12 y 14-; por tanto varían las condiciones de funcionamiento de los dos canales del sistema, en cuyas salidas se encuentran señales distintas que determinan la indicación del instrumento -I-.

5.

Se comprende que el instrumento -I- puede ser substituído por cualquier dispositivo de maniobra usual.

10.

Serán independientes del alcance de la presente invención los detalles accesorios y las características constructivas empleadas en su puesta en práctica, por quedar todo comprendido dentro del espíritu de las reivindicaciones.

- . -

N O T A

15.

Se reivindica como objeto de la presente patente de invención:

1. Sistema para el control del agotamiento de la resina en aparatos intercambiadores de iones, tales como descalcificadores de agua, caracterizado esencialmente por

20.

el hecho de comprender un juego de electrodos que forman parte de un circuito eléctrico medidor de conductibilidad eléctrica, dispuestos en el interior de un recinto derivado de sección de paso pequeña respecto a la sección de paso del

401567

15 MAR 1972



5. aparato intercambiador, recorrido por una fracción del caudal de fluido a depurar, tomada de un punto de dicho aparato cercano a su salida, y asimismo cargado con resina de intercambio, de forma que la resina del recinto se agota rápidamente y produce la indicación de agotamiento del aparato cuando empieza a llegar fluido sin depurar a la región de la toma en el aparato.

10. 2. Sistema para el control del agotamiento de la resina en aparatos intercambiadores de iones, de acuerdo con la reivindicación 1, caracterizado esencialmente por el hecho de que el juego de electrodos comprende dos pares de electrodos montados en sucesión dentro del recinto derivado y conectados a las entradas de sendos circuitos generadores de dos señales continuas, proporcionales a las conductibilidades medidas por los dos pares de electrodos, estando las salidas de ambos circuitos unidas a medios comparadores de las señales para la indicación de agotamiento cuando se presentan diferencias de conductibilidad entre los pares.

20. 3. Sistema para el control del agotamiento de la resina en aparatos intercambiadores de iones, de acuerdo con las reivindicaciones 1 y 2, caracterizado esencialmente por el hecho de que los pares de electrodos, excitados con corriente alterna, están conectados a los primarios de sendos transformadores cuyos secundarios alimentan a través de sendos rectificadores, un circuito indicador o de mando diferencial.

25. 4. Sistema para el control del agotamiento de la resina en aparatos intercambiadores de iones, de acuerdo con

401567

15

MAR 1972



las reivindicaciones 1 a 3, caracterizado esencialmente por el hecho de que el circuito diferencial tiene sus entradas foadas por sendos divisores de tensión ajustables para regulación de la posición de funcionamiento normal.

5. Sistema para el control del agotamiento de la resina en aparatos intercambiadores de iones.

La presente memoria descriptiva consta de ocho hojas foliadas escritas a máquina por una sola cara.

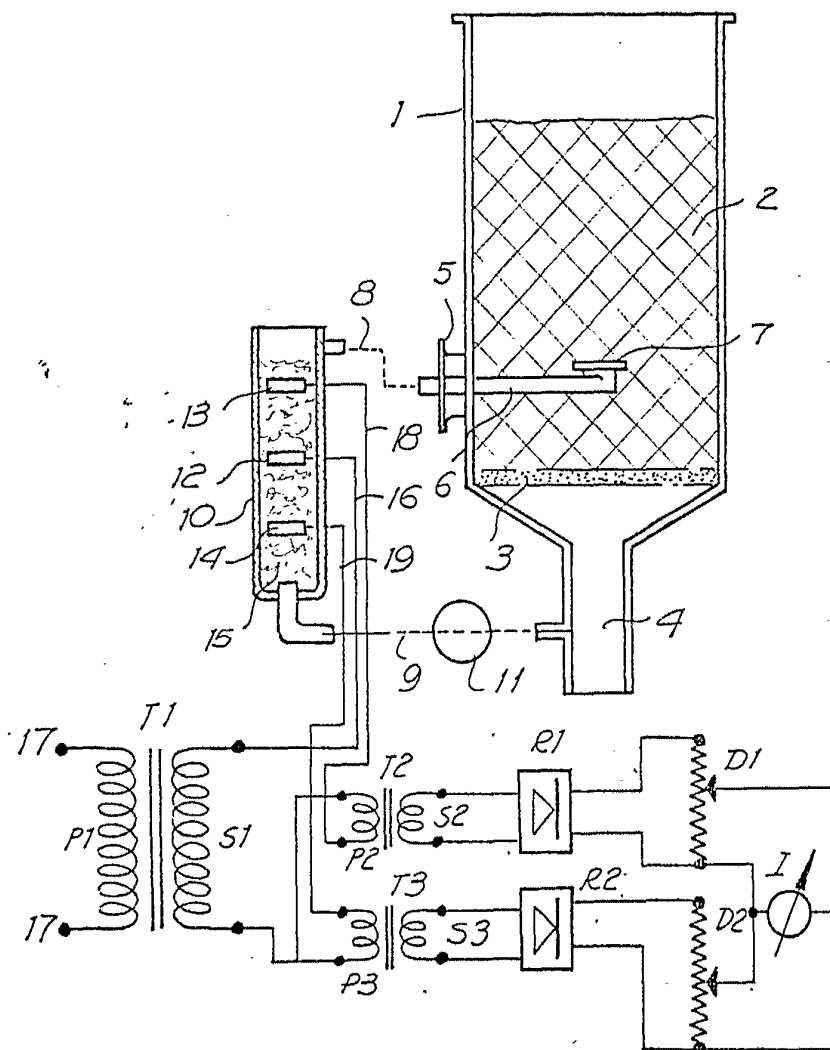
Barcelona, 15 de marzo de 1972

Enrique AMAT TRULLÀ

p. a.

15 MAR 1972

21870/11



Barcelona, 15 de marzo de 1972

Enrique AMAT TRULLA

p.a.