

38475

401346

OG. 22.904.-MI



401346

Int. Cl.:	G02B

PATENTE DE INVENCION

SECCION TECNICA	
CLASIFICACION I. P. C.	
CLASE	_____
SUBCLASE	_____

M E M O R I A   D E S C R I P T I V A

S o b r e :

" SISTEMA VISOR PARA LA VISION ESTEREOSCOPICA DE PARES DE IMAGENES, PARA VER INDIVIDUALMENTE CADA IMAGEN POR UN OJO DIFERENTE "

-----

Solicitante: Don Joaquín GOMEZ BARQUERO, de nacionalidad española, domiciliado en Madrid, calle de Ibiza nº 23.

-----

Inventor: El Solicitante.

-----



29  
401346

La presente invención se refiere a un sistema visor para la visión estereoscópica de pares de imágenes para ver individualmente cada imagen por un ojo diferente.

El sistema visor de la presente invención consiste en esencia en el empleo de dos prismas de pequeño ángulo para ayudar a los ojos a centrarse en un punto en donde se verá una imagen en relieve partiendo de dos imágenes, una correspondiente al ojo derecho y otra al izquierdo, ya estén impresas en un libro, en papel fotográfico, proyectadas sobre una pantalla y en la pantalla de un televisor.

Accesorios convenientes para eliminar imágenes secundarias son unas placas giratorias, una por cada prisma.

El desvío de los rayos visuales puede ser de manera que el ángulo horizontal entre ellos se disminuya o se aumente según el sistema de proyección estereoscópica que se emplee con dos imágenes una al lado de la otra o bien, en aquéllos sistemas que empleen las dos imágenes una encima de la otra, hacer que las visuales que, verticalmente, forman cierto ángulo, lleguen a los ojos en el mismo plano horizontal para que se vea, como en los casos anteriores, una imagen central en relieve y dos secundarias que se eliminaran con las plaquitas orientables.

Así pues, la orientación de cada prisma será tal que sus aristas podrán ser verticales a la derecha o izquierda del ojo correspondiente o bien horizontales debajo o encima del ojo.

Con el fin de facilitar la interpretación más exacta del objeto sobre el que ha de recaer el presente privilegio, en la hoja de planos adjunta, se representa una forma

401346 29



práctica para la realización industrial del presente sistema visor realizado en forma de gafas, y unicamente a título de ejemplo y por consiguiente sin carácter limitativo.

5. En las figuras 1 y 1A se vé una forma constructiva y marcha de los rayos visuales cuando los ojos miran según ángulos menores que el que forman los visuales reales.

10. En las figuras 2 y 2A se vé media gafa y marcha de los rayos luminosos cuando los ojos se giran para reunir las imágenes en un punto aunque los rayos luminosos que llegan a las gafas obligasen a los ojos a diverger, cosa imposible.

15. En las figuras 3 y 3A se vé una gafa con prismas de aristas horizontales para cambiar verticalmente la dirección de los rayos y alcanzar los ojos en un mismo plano horizontal.

20. En relación con la figura 1 y 1A, se vé que el rayo luminoso -1- al pasar por el prisma -2- se tuerce según la visual -3- que, prolongada -4-, da la sensación de que el objeto -5- se vé en -6-.

20. La visera -7- girada alrededor del eje -8- formado por dos pivotes -9- permite ocultar la parte que no se desea ver.

Las patillas 10 de las gafas penetran a presión en huecos -11- adecuados.

El otro ojo es simétrico en funcionamiento.

25. Se muestra una sección cortada -12- para apreciar la forma del prisma y hueco para patillas.

30. Respecto a las figuras 2 y 2A se aprecia que el rayo luminoso -13- que procede de una imagen -14-, al pasar por el prisma -15- se desvía según el rayo -16- que parece que viene según la recta -17- de un objeto virtual -18-. La visera -19-

401346



sirve para ocultar las partes que no se desean ver.

Por lo que respecta a las figuras 3 y 3A, las dos imágenes-20- y -21- están una encima de la otra (figura 3A). El rayo -22- procedente del objeto -20- llega al prisma -23- y se desvía orientándose horizontalmente según -24- de manera que prolongado según la recta -25- parece que el rayo -24- procede de un objeto virtual situado en el punto -26-, en el mismo plano de las visuales que llegan al ojo. Con el fin de poderse ajustar algo los ángulos de desvío vertical, por ejemplo el -27-, se puede bascular al prisma correspondiente -23- alrededor de un eje -28-.

Descrita suficientemente la naturaleza de la invención, solo falta añadir que podran introducirse modificaciones de forma, dimensiones y materiales siempre que no afecten a la esencialidad de la misma.

El Solicitante se reserva el derecho de extender esta demanda a los países extranjeros, reivindicando la misma prioridad de la presente solicitud al amparo del Convenio Internacional para la protección de la Propiedad Industrial.

Igualmente el Solicitante se reserva el derecho de introducir en la presente invención cuantos perfeccionamientos sobre la misma puedan derivarse, mediante la solicitud de los correspondientes Certificados de Adición en la forma señalada por la Ley.

N O T A

La Patente de Invención, que se solicita por veinte años, para España, de acuerdo con la vigente legislación, deberá recaer sobre: "SISTEMA VISOR PARA LA VISION ESTEREOSCOPICA DE PARES DE IMAGENES, PARA VER INDIVIDUALMENTE CADA IMAGEN POR UN OJO DIFERENTE", según las características esencia-



401346 29 MAR

les de las siguientes:

REIVINDICACIONES

1ª.- Sistema visor para la visión estereoscópica de pares de imágenes, para ver individualmente cada imagen por un ojo diferente, caracterizado por anteponer a cada ojo un pequeño prisma óptico de pequeño ángulo en su arista situándose esta arista perpendicularmente al plano que deban conservar el rayo luminoso procedente de la imagen del objeto, sea ésta resultado de una proyección luminosa sobre una pantalla, una transparencia o una fotografía o imagen impresa sobre material opaco, y el rayo saliente del prisma y que alcanza al ojo.

2ª.- Sistema visor para la visión estereoscópica de pares de imágenes, para ver individualmente cada imagen por un ojo diferente, según reivindicación 1ª, caracterizado además por tener en la parte anterior de cada prisma una visera opaca orientable según un giro realizado alrededor de un eje real, o virtual formado por dos pivotes, que es paralelo a la arista del prisma y situado en el lado de esta arista, o parte de menor espesor de la gafa.

3ª.- Sistema visor para la visión estereoscópica de pares de imágenes, para ver individualmente cada imagen por un ojo diferente, según reivindicaciones anteriores, caracterizado por estar formado por un cuerpo plano con una entalladura central para apoyarse en la nariz, dos zonas transparentes en forma de prismas ópticos de arista muy aguda dispuesta verticalmente en los lados externos extremos de las zonas transparentes y con su parte más gruesa verticalmente hacia el centro de la gafa, teniendo los ejes de giro de las viseras móviles verticalmente el de la visera

401346

29 MAR



del ojo derecho más separada del centro de la gafa que la arista del prisma del ojo derecho y el eje de la visera del ojo izquierdo más a la izquierda todavía que la arista del dicho ojo y teniendo dos patillas que se incrustan a presión en hueco que existen, al efecto, en los extremos derecho e izquierdo de la gafa.

5.  
4ª.- Sistema visor para la visión estereoscópica de pares de imágenes, para ver individualmente cada imagen por un ojo diferente, según las dos primeras reivindicaciones, caracterizado por tener el cuerpo o armadura de la gafa dos zonas transparentes frente a los ojos formadas por prismas ópticos de aristas muy agudas situadas verticalmente en las proximidades del hueco de la nariz y con su parte gruesa hacia los laterales y teniendo los ejes reales o virtuales de las viseras giratorias también verticales y en las proximidades del hueco de la nariz, es decir, en la zona central de la gafa la cual tiene en sus extremos huecos para insertar en ellos los extremos de las patillas.

10.  
15.  
20.  
25.  
30.

5ª.- Sistema visor para la visión estereoscópica de pares de imágenes, para ver individualmente cada imagen por un ojo diferente, según las dos primeras reivindicaciones, caracterizado por poseer dos zonas transparentes formadas por prismas ópticos de arista muy aguda ambas aristas montadas horizontalmente, una por encima de un ojo y la otra por debajo del otro ojo teniendo igual disposición los ejes en que giran las viseras, la que puede cubrir el prisma con su arista bajo el ojo tendrá el eje bajo el ojo y la visera que cubra al prisma óptico cuya arista sea horizontal y por encima del ojo correspondiente tendrá su eje de giro horizontalmente también por encima del ojo pudiendo tener ambos pris-

401346

25



mas ópticos un ligero movimiento de ajuste según ejes horizontales paralelos a sus aristas pero en la parte gruesa de los mismos.

- 6ª.- Sistema visor para la visión estereoscópica
5. de pares de imágenes, para ver individualmente cada imagen por un ojo diferente, según las dos primeras reivindicaciones, caracterizado por tener una armadura en la que pueda girar simultáneamente el prisma óptico y el soporte, y eje del visor correspondiente alrededor de un eje normal o perpendicular al plano de la gafa.
- 10.

7ª.- SISTEMA VISOR PARA LA VISION ESTEREOSCOPICA DE PARES DE IMAGENES, PARA VER INDIVIDUALMENTE CADA IMAGEN POR UN OJO DIFERENTE.

- Según queda sustancialmente descrito en la presente memoria, que consta de siete hojas, escritas a máquina por una sola cara y dibujos.
- 15.

Madrid, 29 de Marzo de 1972

Don JOAQUIN GOMEZ BARQUERO  
P. P.

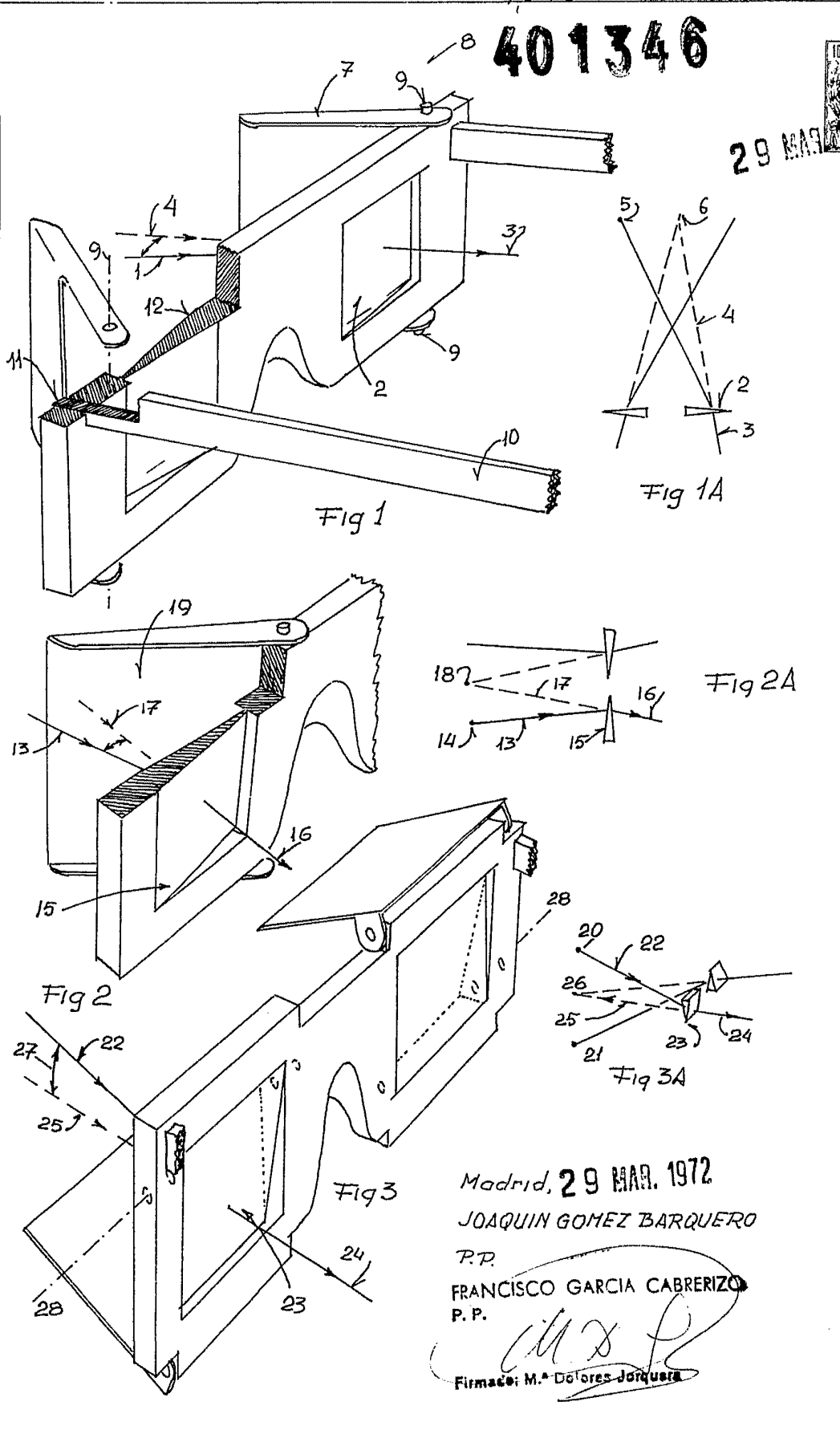
FRANCISCO GARCIA CABRERIZO  
P. P.

Firmado: M.ª Dolores Torquera

401346



29 MAR 1972



Madrid, 29 MAR. 1972  
 JOAQUIN GOMEZ BARQUERO  
 P.P.  
 FRANCISCO GARCIA CABRERIZO  
 P.P.  
 Firmado: M.ª Dolores Jorquera