

401320



SECCION TECNICA

CLASIFICACION I. P. C.

CLASE H 01 \_\_\_\_\_

SUBCLASE H \_\_\_\_\_

PATENTE DE INTRODUCCION

que por diez años, para España, se solicita a favor de la Firma --  
BROWN, BOVERI & CIE AG, entidad alemana, residente en MANNHEIM (RE-  
PUBLICA FEDERAL DE ALEMANIA), por: "DISPARADOR MAGNETICO PARA IN-  
TERRUPTORES AUTOMATICOS DE INSTALACIONES ELECTRICAS."

MEMORIA DESCRIPTIVA

La innovación se refiere a un interruptor automático pa-  
ra instalaciones electricas con un disparador de máxima y un imán  
de núcleo buzo como disparador de cortocircuito y mecanismo inte-  
rruptor dispuesto entre pletinas.-

5 En un interruptor automático de esta índole es conocido  
utilizar el imán de núcleo buzo como pieza de construcción para el  
apoyo de las pletinas. Para dicho fin están dispuesto en el hierro  
de cierre magnético retroactivo en forma de U troquelado de chapa  
unas espigas remache que pasan por orificios practicados en las --  
10 pletinas y son remachadas (automáticos de AEG tipo 6).-

Puesto que en la construcción de autómatas se pone impor-  
tancia en el tipo de construcción más racional, es objeto de la in-  
vención reducir el mecanismo interruptor junto con los disparado-  
res y los elementos soporte, es decir, las pletinas, hasta un mínimo.  
15 Para la solución de dicho problema sirve la innovación. La misma --  
consiste en el hecho de que el hierro de cierre magnético retroac-



20 tivo del imán nucleo buzo consta de dos partes troqueladas de chapa de hierro, de las que una parte lleva un apéndice que representa una de las pletinas, formando un apéndice en la otra parte que constituye una chapa deflectora para el arco eléctrico en la contigua cámara de arco eléctrico.-

25 De este manera es posible fabricar con elevada precisión y menos elementos el mecanismo interruptor. Para simplificar más el aparato el hierro de cierre magnético del imán de nucleo buzo puede encontrar empleo como soporte para el bimetálico del disparador de máxima el que puede ser fijado directamente o por una pieza intermedia electroconductor a al hierro de cierre magnético retroactivo. De esta manera existe además la posibilidad de utilizar el hierro de cierre magnético retroactivo como parte del conductor eléctrico.-

30 Para la reducción de los elementos de construcción un extremo de la bobina del imán nucleo buzo puede estar prolongado hasta el borne exterior y formar eventualmente una parte de dicho borne.

35 Un ejemplo de realización de la innovación está ilustrado en las figuras 1 hasta 3.-

40 El disparador de corto-circuito magnético 1 lleva forma de imán nucleo buzo junto con el nucleo 2, la bobina enrollada encima 3, el buzo 4 y el hierro de cierre retroactivo magnético constituido por dos piezas 5.6. El hierro de cierre retroactivo 5 está estampado de chapa y posee el apéndice doblado para formar una pletina 7. En la parte 6 del hierro de cierre retroactivo magnético está dispuesto el apéndice 8 que sirve de chapa deflectora del arco eléctrico. Las dos partes 5,6 del hierro de cierre magnético retroactivo --  
45 llevan unas espigas remache 9 situadas contiguas, mediante las cuales va fijada la segunda pletina no ilustrada.-

El bimetálico 10 del disparador de máxima está sujeto a través de una pieza intermedia 11 electroconductor a la parte 5 del hierro de cierre magnético retroactivo.-

50 Un extremo 12 de la bobina del imán nucleo buzo puede estar prolongado hasta el borne 13 y formar una parte del borne y del conductor de alimentación.-

Descrita suficientemente la naturaleza y alcance de la --



55 presente invención, se hace constar que en la misma podrán ser variables los materiales, dimensiones y en general aquellos otros detalles accesorios o secundarios que no alteren, cambien ni modifiquen la esencialidad propuesta.-

Los términos en que queda redactada esta memoria son ciertos y fiel reflejo del objeto descrito, debiéndose interpretar en un sentido más amplio y nunca en forma limitativa.-

60

#### REIVINDICACIONES

Se reivindica no como nuevo, sino como no practicados en España los puntos siguientes:

65

1ª.- Disparador magnético para interruptores automáticos de instalaciones eléctricas; dotado de un disparador de máxima y un imán de núcleo buzo como disparador de cortocircuito y mecanismo interruptor dispuesto entre unas pletinas, caract. porque el hierro de cierre magnético retroactivo del imán núcleo buzo consta de dos partes estampadas de una chapa de hierro, llevando una de dichas partes un apéndice que representa una de las pletinas, formando un apéndice en la otra parte una de las chapas deflectoras del arco eléctrico en la cámara de arco eléctrico contigua.

70

2ª.- Disparador magnético para interruptores automáticos de instalaciones eléctricas; seg. reiv. 1ª, caract. por estar previstas en ambas partes del hierro de cierre magnético retroactivo unas espigas contiguas para la fijación de la segunda pletina.-

75

3ª.- Disparador magnético para interruptores automáticos de instalaciones eléctricas; seg. reiv. 1ª y 2ª, caract. porque el bimetálico del disparador para máxima está sujeta directamente o a través de una pieza intermedia electroconductora al hierro de cierre magnético retroactivo formando el hierro de cierre magnético una parte conductora en el circuito.-

80

4ª.- Disparador magnético para interruptores automáticos de instalaciones eléctricas; seg. reiv. 1ª hasta 3ª, caract. porque la conexión de la bobina llega hasta el borne y forma el conductor alimentador unido con el borne.-

85

5ª.- "DISPARADOR MAGNETICO PARA INTERRUPTORES AUTOMATICOS DE INSTALACIONES ELECTRICAS."

- 4 - 401320 29



Consta la presente memoria descriptiva de cuatro  
hojas numeradas y mecanografiadas por una sola cara a las que se  
les acompañan un plano para su mejor comprensión.-

Madrid, 29 MAR. 1972

RODOLFO DE LA TORRE  
P. P.

Emilio García Ariza

*me*

401320



Fig.1

Fig.2

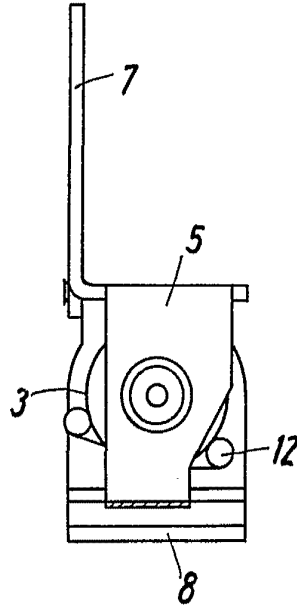
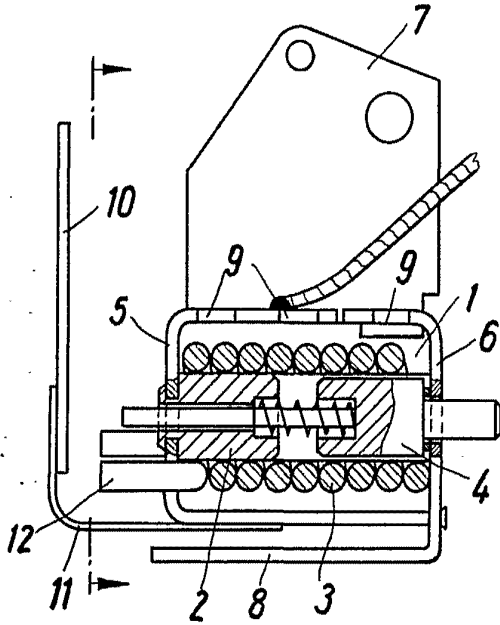
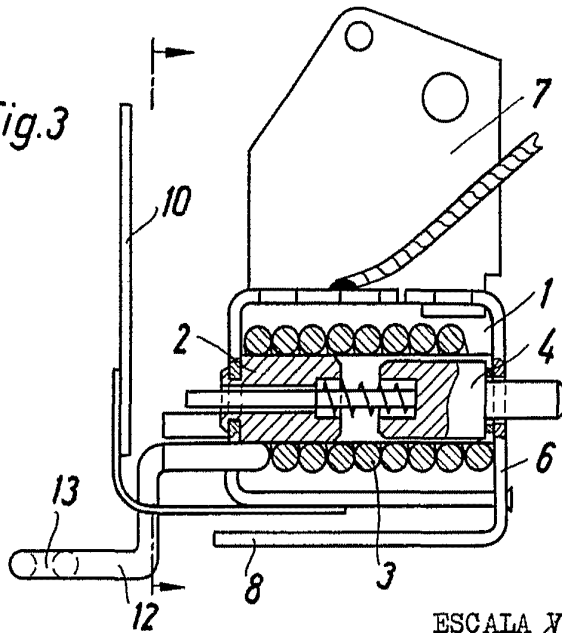


Fig.3



ESCALA VARIABLE  
MADRID, 14 MAR 1912  
RODOLFO DE LA TORRE  
P. P.

*[Signature]*  
Enallo Garcia Artuaga