



Int. Cl.: B 01 D

401245

SECCION TECNICA

CLASIFICACION I. P. C.

CLASE _____

SUBCLASE _____

PATENTE DE INVENCION

por 20 años

a favor de BERTIN & CIE., S.A.

de nacionalidad francesa

residente en Boîte Postale Nº 3, 78-PLAISIR, Francia

por:

"DISPOSITIVO PURIFICADOR DE FLUIDOS,
ESPECIALMENTE AIRE".

MEMORIA DESCRIPTIVA

La presente invención, que puede considerarse comprendida en el sector del acondicionamiento del aire, se refiere especialmente a un dispositivo purificador o antipolución para flúidos que actua por filtraje.

5. La invención ha nacido del deseo creciente de purificar el aire que se hace cada vez más nocivo en ciertos puntos de las grandes ciudades, por ejemplo debido a la abundancia de polvo en suspensión y de gases provenientes de humos domésticos, de humos industriales, del desgaste de neumáticos de vehículos y de
10. los zapatos, de emanaciones y de diversas formaciones en suspensión o de erosiones del suelo. En determinadas regiones de dimensiones conocidas, este polvo es especialmente peligroso para la



salud del hombre máxime cuando el mismo ha servido, la mayoría de veces, de nucleo de condensación y ha absorbido o adsorbido gases tóxicos que, sin este fenómeno, habrían podido difundirse y presentar un peligro menor de toxicidad. La concentración en partículas crece en la proximidad del suelo debido a que el polvo se halla continuamente en suspensión a causa del movimiento propio de la circulación de los peatones o de los automóviles.

5.

Se ha ideado, por tanto, la purificación del aire de las calles mediante dispositivos de filtración debidamente estudiados.

10.

La realización de estos dispositivos en las ciudades se realizará de acuerdo con las dos condiciones siguientes:

a) Es preferible purificar el aire un poco más arriba o a la altura de los viandantes, se renuncia a la purificación del aire, que en si es ya costosa, existente en las capas bastante elevadas teniendo en cuenta que la concentración de partículas peligrosas crece mucho en la proximidad del suelo.

15.

b) Conviene afectar lo mínimo posible el aspecto estético de las ciudades. Según la invención el dispositivo tiene preferentemente, la forma de una columna que sirve, al mismo tiempo, de soporte de un elemento u ornamento de interés público y que posee una o más aberturas de aspiración situadas en la proximidad del suelo, estando dispuesto en el interior de tal columna un aspirador que obliga al flúido succionado a pasar a través de una batería de filtración situada igualmente en el interior, existiendo una o más aberturas de expulsión dispuestas en la parte alta a un nivel un poco por encima del de los viandantes.

20.

25.

La invención se explicará y comprenderá mejor refiriéndola a la descripción que sigue, con referencia a los dibujos anexos, formando parte de la citada invención los detalles

30.



que se deducen tanto de dicha descripción como de los aludidos dibujos. En estos:

5. La Fig. 1 muestra una columna de purificación o antipolución de acuerdo con la demanda, montada en la base de una farola, vista en perspectiva.

La Fig. 2 representa la misma columna en sección longitudinal.

10. La Fig. 3 es la vista de una columna purificadora incorporada a una columna de anuncios y la Fig. 4 es una sección longitudinal de la figura anterior.

15. En las Figs. 1 y 2 se aprecia que la base de la columna (1) de una farola (2) aloja el dispositivo según la invención. En la proximidad del suelo se han previsto aberturas de aspiración (3) para la entrada del aire con impurezas, cuyas aberturas están dotadas de aletas disimuladoras que quedan adyacentes a una columna anular (4) de materia filtrante. El aire, que circula según las flechas, es aspirado por efecto de un ventilador (5), situado dentro de un Venturi (6) y sale, completamente purificado por unas aberturas (7) cuyas bocas de escape, que forman deflector, dirigen dicho aire limpio hacia abajo. En el presente caso, al purificación del aire se realiza, de preferencia en seco, por la acción química y mecánica de la materia del filtro (4). Por ejemplo, el diámetro exterior de la columna de base será de 1,1 metros y su diámetro interior, exactamente debajo del Venturi, 20. de 0,6 metros. La altura de la columna de filtración puede ser de 1,2 metros y la altura extrema de las aberturas de expulsión puede variar entre 3,5 y 6 metros. Todas estas cifras se dan a título indicativo y están sujetas a amplias tolerancias.

30. Las Figs. 3 y 4, en las que las cifras de referencia idénticas a las anteriores designan los mismos elementos, se



aprecia que se utiliza una columna de anuncios (1) para alojar el dispositivo, conservando sobre la superficie la posibilidad de aplicar dichos anuncios. En el interior, figura la materia (4) del filtro , que llena esta vez todo el espacio anular dentro de la parte central, reduciendo hacia abajo solamente una parte de dicho espacio situado en la zona inferior. El filtro está constituido, en este caso, por gravilla que es lavada gracias a una batería de boquillas rociadoras (8). Dicha agua desciende contra la corriente de aire aspirado que ha de purificarse y se escurre por una canal evacuadora (9) dispuesta en la base. Por ejemplo, el diámetro de la columna es de 1,1 metros, su altura de 6,0 metros y el diámetro del casquete (2) de 2,5 metros siempre con amplias tolerancias.

Suponiendo que (2) represente un pilón de fuente de preferencia de mayor diámetro, la vista de la Fig. 3 podría representar una fuente cuyo chorro saldría por un tubo situado en (2a). El agua de la fuente podría recuperarse en dicho caso para lavar la gravilla.

El filtro puede ser también de un material químico adecuado.

Serán independientes del objeto de la invención los materiales, formas y dimensiones de los elementos que componen el dispositivo descrito, siempre que las variaciones que se introduzcan no afecten a su esencialidad.

25.

N O T A

REIVINDICACIONES

Se reivindica como objeto de la presente Patente de

Invención:

1ª.-Dispositivo purificador de flúidos, especialmente aire, que se caracteriza esencialmente por presentar una o varias

30.



- aberturas de aspiración situadas en la proximidad de la superficie del suelo, hallándose dispuesto en el interior del propio dispositivo un elemento aspirador que obliga al flúido succionado a pasar a través de una batería de filtración que se halla igualmente dentro de tal dispositivo, apareciendo una o más aberturas de expulsión situadas en la parte superior y a un nivel que corresponde a la cabeza o que está un poco por encima de los viandantes.
- 5.
- 2ª.-Dispositivo purificador de flúidos, especialmente aire, según la reivindicación anterior, que se caracteriza por el hecho de que presenta, en su conjunto, la forma de una columna.
- 10.
- 3ª.-Dispositivo purificador de flúidos, especialmente aire, según la reivindicación 2, que se caracteriza por el hecho de que el mismo se halla asociado y disimulado por una columna ya utilizada para soportar un dispositivo u ornamento de interés público, por ejemplo, una columna de farola, una columna de anuncios, una columna soporte de una fuente o similar.
- 15.
- 4ª.-Dispositivo purificador de flúidos, especialmente aire, según la reivindicación 1, que se caracteriza por el hecho de que la altura del punto de expulsión del flúido se halla comprendido entre dos y diez metros.
- 20.
- 5ª.-Dispositivo purificador de flúidos, especialmente aire, según la reivindicación 1, que se caracteriza por el hecho de que el filtro está constituido por un material químico.
- 25.
- 6ª.-Dispositivo purificador de flúidos, especialmente aire, según la reivindicación 1 que se caracteriza por el hecho de que el filtro está constituido por gravilla apilada, lavada por agua o por un líquido apropiado que circula contra corriente.
- 30.
- 7ª.-Dispositivo purificador de flúidos, especialmente aire, según la reivindicación 1, que se caracteriza por el hecho de que las aberturas de expulsión están dotadas de deflectores que



dirigen en dirección al suelo el fluido saliente.

8ª.-DISPOSITIVO PURIFICADOR DE FLUIDOS, ESPECIALMENTE
AIRE.

Sean cuales fueren las circunstancias que concurren
con la esencialidad propia de la misma.

Consta la presente Memoria descriptiva de seis páginas
foliadas y mecanografiadas por una sola cara y va acompañada de
dos hojas de dibujos aclarativos.

Barcelona, 14 de Marzo 1972

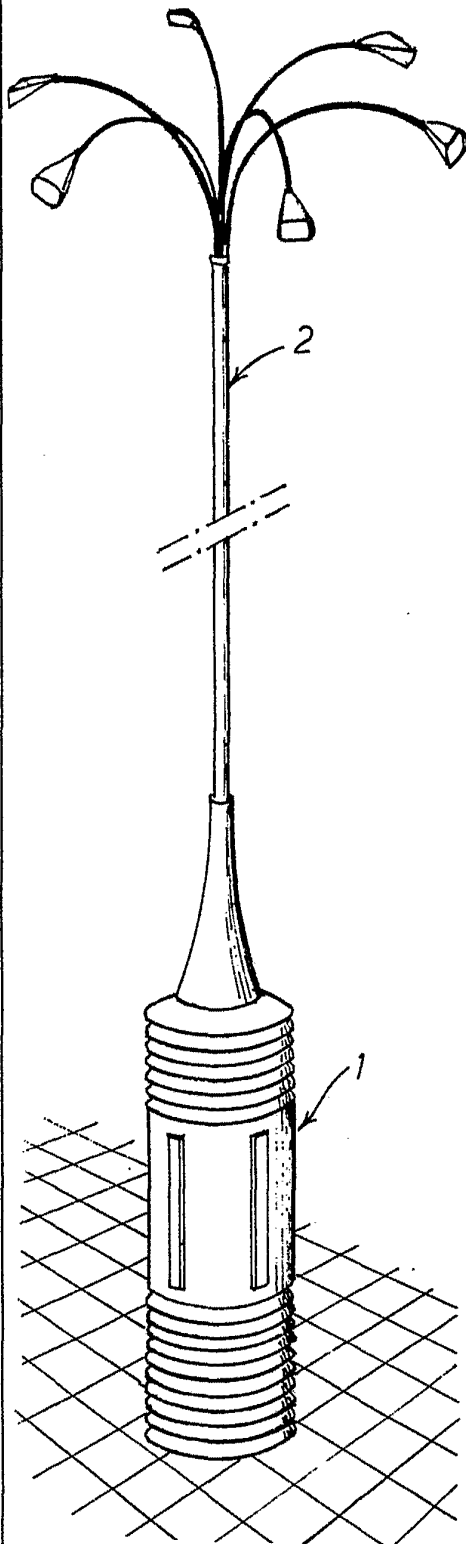
P. A.

E. ESCRIG

P. A.

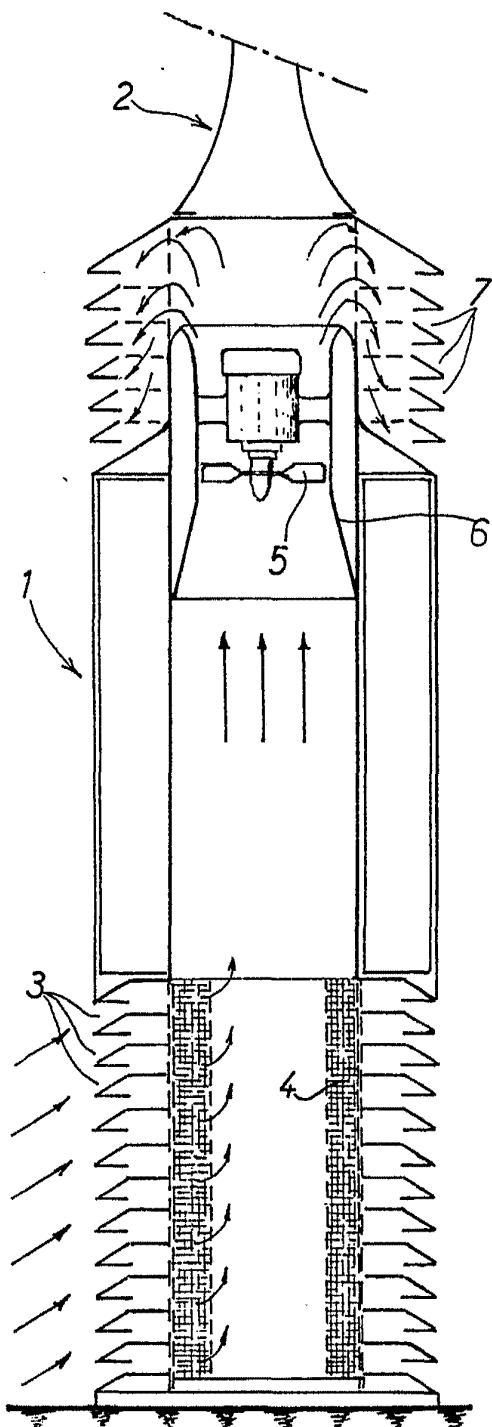


FIG.:1



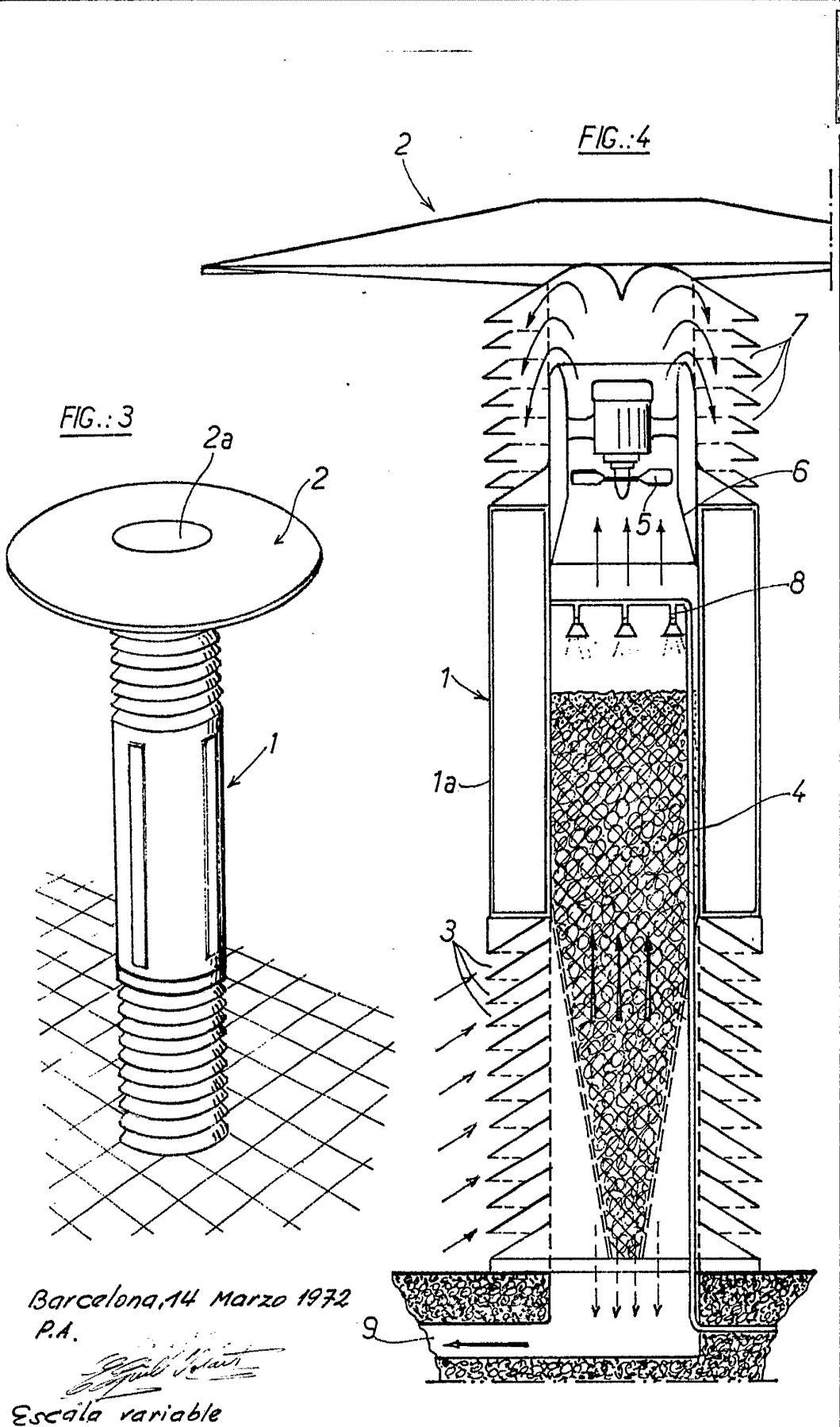
Escala variable

FIG.:2



Barcelona, 14 Marzo 1972
P.A.

Español Velazquez



Barcelona, 14 Marzo 1972
P.A.

[Signature]
Escala variable