

401071

22 MAR



SECCION TECNICA	PATENTE DE INTRODUCCION
CLASIFICACION I. P. C.	Orden nº 034/72
CLASE _____	
SUBCLASE _____	
Int. Cl. 2: B 05 B	

*Memoria Descriptiva*

*sobre:*

PERFECCIONAMIENTOS EN LA CONSTRUCCION DE PISTOLAS  
PULVERIZADORAS ACCIONADAS POR AIRE COMPRIMIDO.

-----

*Solicitante* PYROK ESPAÑOLA, S.A., entidad española, residente en  
Infanta Mercedes nº 20, MADRID.

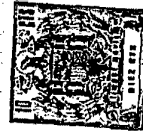
-----

La presente invención se refiere a pistolas accionadas por aire comprimido de la clase adaptada para recibir un suministro de material que se ha de descargar desde la pistola y un dispositivo de alimentación controlado manualmente que se puede

5.

10:47:75

- 2 401071



abrir para permitir que el material pase a través del mismo y sea arrastrado en un chorro de aire por medio del cuál el material es expulsado de la pistola.

- 5. El invento se refiere principalmente a la pulverización, v.g., expulsión, de agregado sólido, por ejemplo arena y gránulos hasta aproximadamente 9,53 mm. sobre una capa de lechada de cemento que puede tener un espesor de 12,7 mm y que se ha aplicado a una pared.

El presente invento tiene por objeto proporcionar una pistola pulverizadora accionada por aire comprimido capaz de rociar agregado sólido de una manera controlada.

- 15. Según el invento, una pistola pulverizadora accionada por aire comprimido para pulverizar agregado sólido, comprende una cámara provista en una parte superior, de un dispositivo de alimentación controlado manualmente que comprende una abertura y una aleta pivotada alrededor de un eje horizontal transversal al eje longitudinal de la pistola y se sitúa por debajo de la abertura y puede pivotar a una posición en la que cierra la abertura y, por lo tanto el dispositivo de alimentación y a una variedad de posiciones abiertas que abren el dispositivo de alimentación, y en cuyas posiciones abiertas la citada aleta se encuentra inclinada hacia abajo y hacia delante para inducir en el agregado, después de pasar a través de la abertura y al interior de la cámara, un movimiento de avance; un orificio de descarga en

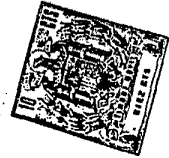
FOR QUALITY



- la parte delantera de la cámara; un orificio de aire comprimido situado a un nivel más bajo que dicho dispositivo de alimentación dispuesto para descargar un chorro de aire en una dirección prácticamente horizontal hacia delante de la pistola cuando ésta ocupa una posición normal, y un deflector situado por debajo del nivel del dispositivo de alimentación y por encima del nivel del orificio de aire comprimido e inclinado hacia abajo y hacia delante en la dirección de
5. descarga del chorro de aire, por lo que el agregado, antes de ser arrastrado por el chorro de aire y de ser pulverizado desde el orificio de descarga de la pistola, ha recibido un movimiento de avance en dos etapas primero por medio de la aleta y después por medio del deflector.
- 10.
- 15.

El deflector inclinado es preferiblemente planar pero, de otro modo, puede tener forma curvada cuando se observa la pistola en una vista de costado.

20. El orificio de aire comprimido se sitúa preferiblemente por detrás de la parte delantera de la cámara, y una caperuza montada pivotalmente se sitúa dentro de una parte delantera de la cámara, desplazándose la caperuza en el chorro de aire para reducir o
25. aumentar la sección transversal del chorro y, por lo tanto, adoptando una posición apropiada para proporcionar un chorro con la sección transversal conveniente sujetándose dicha caperuza en la citada posición. La caperuza pivota convenientemente alrededor de un eje
30. horizontal transversal al eje longitudinal de la pistola



y se inclina en sentido descendente y hacia delante, encontrándose separada del deflector.

La cámara es convenientemente rectangular en sección transversal y tiene una base y parte superior horizontales y lados verticales, y el orificio de aire comprimido es rectangular y se extiende transversalmente a través de la cámara en toda o prácticamente toda su anchura, y la parte superior, base y costado del orificio de aire comprimido se forman respectivamente por medio de una tapa y por medio de una base y los dos lados de la cámara.

El orificio de aire comprimido se puede formar en el extremo delantero de un depósito de aire comprimido formado en la cámara por debajo de dicha tapa y disponerse para que se conecte a una fuente de aire comprimido por medio de una válvula de aire comprimido manualmente controlable.

La pistola pulverizadora puede comprender una empuñadura y un gatillo asociado con la válvula de aire comprimido para controlar dicha válvula, y se asocia también con el dispositivo de alimentación para controlar dicho dispositivo de forma que, cuando el citado gatillo está en una posición en la que la aleta está cerrada, la válvula de aire comprimido queda cerrada también y viceversa. El gatillo puede estar empujado por resorte hacia una posición cerrada, para cerrar dicho dispositivo de alimentación y permitir que se cierre la válvula de aire comprimido.

A continuación se describe a título de ejemplo una pistola pulverizadora según el invento, tomando

401071



- 5 -

como referencia los dibujos adjuntos, en los que:

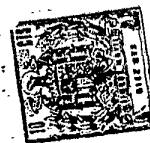
5. La figura 1, es una vista de costado de una pistola pulverizadora, tomada a lo largo de la línea 1-1 de la figura 2, y con el dispositivo de alimentación cerrado.

La figura 2, es una vista posterior de la pistola pulverizadora; y

10. La figura 3, es una vista de costado similar a la figura 1, pero con el dispositivo de alimentación abierto y representado la pistola con un accesorio de tobera suplementaria.

15. La pistola pulverizadora comprende una empuñadura de pistola 10 en cuyo extremo superior vá montada una cámara 12 y por encima de la cámara vá montada una tolva 14 para agregado sólido, como pueden ser arena y granulos, hasta 9,5 mm transversalmente.

20. En la empuñadura de pistola 10 hay formado un conducto 20 para aire comprimido y el extremo inferior de la empuñadura está adaptado para conectarse a un tubo de suministro de aire comprimido 22 conectado a una fuente de suministro, y situado en el extremo del conducto 20 hay una válvula de aire comprimido 24 empujada hacia una posición cerrada por un muelle 26 y tiene un pistón 27 adaptado para ser accionado por un gatillo 28, pivotado en 30 al extremo inferior de la empuñadura 10, por lo que cuando el gatillo 28 se desplaza manualmente contra la acción de un muelle de ballesta 32, se abre la válvula de  
30. aire comprimido 24 en una medida dependiente del grado



de movimiento del gatillo, por lo que puede pasar aire comprimido al conducto 34 en la parte superior de la empuñadura y en el otro lado de la válvula 24. El conducto 34 termina por su extremo superior en una abertura 36 en la base 38 de la cámara 12, situándose la abertura 36 en una posición ligeramente por delante de la parte trasera de la cámara.

La cámara tiene forma tubular y está abierta por sus extremos delantero y trasero y en sección transversal tiene forma rectangular con una base 38 y una parte superior 40 y dos costados 42 y 44. En la posición normal de la pistola, la base 38 y la parte superior 40 son horizontales y los costados 42 y 44 son verticales.

Sujeta a la base 38 de la cámara y situada dentro de dicha cámara se encuentra una capa 46 de forma curvada, según se observa la pistola en una vista de costado por lo que la superficie inferior de la tapa es cóncava y el extremo trasero de dicha tapa forma una junta hermética al aire con la base de la cámara adyacente a su extremo trasero, y dicha tapa se extiende en toda la anchura de la cámara y tiene juntas herméticas al aire con los costados 42 y 44. El espacio situado por debajo de la tapa 46 forma un depósito de aire comprimido 48.

El borde delantero 45 de la tapa se sitúa por detrás del borde delantero de la base en una distancia ligeramente superior a la cuarta parte de la longitud de delante a atrás de la base y dicho borde delantero se separa de la superficie superior de la

401071

- 7 -



5. base en una pequeña distancia que puede ser de aproximadamente 0,127 mm. para formar, junto con la base y dos costados de la cámara un orificio rectangular de aire comprimido cuyo tamaño es constante sin tener en cuenta el tamaño del agregado expulsado por la pistola según la forma que se describirá más adelante.

10. Por lo tanto, a esto sigue que el aire comprimido puede penetrar en el depósito de aire comprimido 48 en una posición aproximadamente en el centro de la base del depósito en ambas direcciones (de adelante a atrás y de costado a costado, por lo que puede salir un chorro uniforme de aire comprimido en una dirección horizontal a partir del citado orificio de aire comprimido.

15. La tolva 14 que va montada en la parte superior de la cámara, es convergente en sentido descendente hacia su extremo inferior, y en la base de la tolva y la base superior de la cámara se forma una abertura rectangular 49, suficientemente grande para permitir que el agregado de mayor tamaño que se utiliza con la pistola pase por gravitación en sentido descendente a través de la misma y por debajo de la abertura hay una aleta 50 que se sujeta a su borde trasero a un eje horizontal 52 situado transversalmente en la cámara y, por lo tanto, transversal al eje longitudinal de la pistola y sostenido de una forma rotatoria en los costados 42 y 44 de la cámara. El eje 52 se encuentra en una posición hacia atrás y por debajo de la abertura 49, por lo que la aleta 50 se puede mover en sentido ascendente a una posición horizontal que cierra la abertura, y se puede

20.

25.

30.



mover en sentido descendente a posiciones separadas de la abertura para que el agregado en la tolva 14 pueda pasar por gravitación en sentido descendente a través de la abertura, debiéndose comprender que la abertura 49 y la aleta 50 constituyen un dispositivo de alimentación para el agregado procedente de la tolva 14 al interior de la cámara 12.

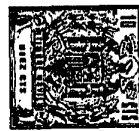
5. Debido a la posición del eje 52 con relación a la aleta, cuando la aleta se mueve en sentido descendente a una posición en que abre el dispositivo de alimentación, dicha aleta se inclina descendentemente y hacia delante en dirección a su extremo libre, y la aleta se extiende a través de todo el ancho de la cámara y es planar.

10. El eje 52 lleva fija en cada extremo por fuera de la cámara una palanca 54. Cada palanca 54 cuelga del eje 52 y en su extremo inferior pivota en 55, según se observará con mayor detalle en la figura 3, en un brazo de palanca apodada 56 horizontal y extendido hacia atrás formado en el extremo superior del gatillo 28. El extremo superior del gatillo 28 está ahorquillado por debajo de la cámara 12 y cada brazo de la horquilla se extiende en sentido ascendente junto a un lado de la cámara y proporciona uno de los brazos 56 en su extremo superior.

20. Así, el movimiento articulado hacia atrás del gatillo hace que la aleta 50 pivote en sentido descendente para abrir el dispositivo de alimentación; y la aleta cuando se suelta la presión manual ejercida sobre el gatillo se mueve en sentido ascendente por la acción del gatillo, cuyo gatillo es empujado hacia delante por el muelle de recuperación 32 asociado con el mismo y mencionado anteriormente.

25.  
30.

401071



- 9 -

- Situado por debajo del dispositivo de alimentación, dentro de la cámara, se encuentra un deflector 58 en forma de placa metálica planar y que se extiende en toda la anchura del interior de la cámara o prácticamente en toda la anchura de la misma, inclinándose la placa deflectora hacia abajo y hacia delante con un ángulo de aproximadamente  $30^{\circ}$  a  $35^{\circ}$  respecto a la horizontal, y el extremo trasero superior de la placa deflectora se sitúa por detrás del borde trasero de la abertura 49, y el extremo inferior delantero de la placa deflectora se sitúa por delante del borde delantero de la abertura 49 y descansa sobre el borde delantero de la tapa 46, por lo que, cuando la aleta 50 está totalmente abierta, todo el agregado que cae por gravitación a través de la abertura 49 se pone en contacto con la placa deflectora 58 y se desliza después o bota hacia delante y hacia abajo, por lo que antes de ser arrastrado por el chorro de aire que sale del orificio de aire comprimido, el agregado ha recibido un movimiento uno de cuyos componentes es en la dirección horizontal del chorro de aire que sale del orificio.

- Se comprenderá que después que el chorro de aire sale del orificio, y con el agregado arrastrado por él mismo, dicho chorro de aire se dirige horizontalmente hacia delante por la base 38 de la cámara, evitándose que diverja hacia los lados de la cámara. Para restringir la divergencia ascendente del chorro de aire que sale de la cámara, se emplea dentro de la parte delantera de la cámara, y por lo tanto separada del deflector 58, una caperuza móvil 60, que tiene la forma de una placa planar



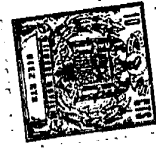
- que ocupa la anchura completa del interior de la cámara o prácticamente toda su anchura. Dicha placa va montada pivotalmente por su extremo superior en un pasador transversal 62 adyacente a la parte superior de la cámara y hacia atrás a una pequeña distancia del orificio de aire comprimido, teniendo la longitud de la caperuza tales características que, cuando desciende en grado máximo, su borde horizontal inferior se apoya contra la base de la cámara inmediatamente delante del orificio del aire comprimido, en esta posición la caperuza queda inclinada hacia abajo y hacia delante. El pasador 62 se extiende a través de ambos lados 42, 44 de la cámara y termina por un extremo en una cabeza 63 que hace tope con la parte exterior de un lado 42. El pasador 62 está roscado en su otro extremo para recibir una tuerca de mariposa 65 que hace tope con la cara exterior del otro lado 44. Los lados 42, 44 son elásticos y, por lo tanto, la tuerca de mariposa 62, cuando se tensa, sujeta los lados 42, 44 contra la caperuza para sujetarla en posición, y cuando se suelta permite el ajuste angular de la caperuza, definiendo dicha caperuza, junto con la base y los dos costados de la cámara un orificio de descarga prácticamente rectangular.

- Por lo tanto, a esto sigue que el chorro de aire que sale del extremo delantero de la cámara y que arrastra al agregado, se controla para que no salga de la pistola de una forma casual.

- La aleta articulada del dispositivo de alimentación, cuando se abre y adopta una posición inclinada hacia abajo y hacia delante, funciona también para indu

401071

- 11 -



5. cir en el agregado que cae a través de la abertura, un movimiento hacia delante, similar al movimiento inducido al agregado por la placa deflectora por debajo de dicha aleta, con lo que se induce un movimiento de avance de dos etapas en el agregado antes de ser arrastrado por el chorro de aire, pudiendose observar que el movimiento de avance inducido por dicha placa desviadora y la aleta articulada asegura que el agregado sea arrastrado debidamente por el chorro de aire, con lo que la cantidad de agregado que sale con el chorro de aire permanece constante en toda la operación de rociado.
10. Un tornillo 66 va montado en el gatillo, y este tornillo se puede ajustar y fijar en su posición ajustada por medio de una tuerca de fijación 67 que tiene un tope 68 en su extremo inferior, cuyo tope coopera con el gatillo de la pistola para determinar el movimiento hacia atrás del gatillo y, por lo tanto, la posición totalmente abierta de la aleta articulada 50.
15. En la pistola pulverizadora ilustrada en la figura 3, se emplea, en el extremo delantero de la cámara una tobera 70 que tiene un reborde agrandado 72 en su extremo trasero, que se ajusta alrededor del extremo delantero de la cámara 12 y es de sección transversal rectangular complementaria de la sección transversal de la cámara. El reborde está ranurado en 74 a cada lado para acoplarse a los fustes de los tornillos 76 llevado por los costado de la cámara, sujetandose por medio de tuercas de mariposa 75 que fijan la tobera a la cámara. La tobera proporciona un conducto de estre
- 20.
- 25.
- 30.

00473

401071



chamiento curvado en sentido ascendente, dirigiendose la boca de salida de la tobera en un sentido casi vertical.

5. Si se desea la tobera se puede invertir de forma que la boca de salida se dirija en sentido descendente, uniendose el reborde de una forma similar a la cámara en una u otra orientación. Cuando la pistola se utiliza con la tobera 70, la caperuza 60 se hace pivotar a su posición superior, fuera del camino del chorro de aire y agregado, si se sujeta en esta posición.
- 10.

De este modo la pistola se puede utilizar para rociar agregado sobre superficies horizontales encaradas en sentido descendente y ascendente sin tener que inclinar debidamente la pistola de su posición normal.

15.

N O T A

- Descrita suficientemente la naturaleza del invento así como la manera de realizarlo en la práctica, debe hacerse constar que las disposiciones anteriormente indicadas son susceptibles de modificaciones de detalle en cuanto no alteren su principio fundamental, siendo lo que constituye la esencia del referido invento y por lo que se solicita Patente de Introducción por 10 años en España sobre: PERFECCIONAMIENTOS EN LA CONSTRUCCION DE PISTOLAS PULVERIZADORAS ACCIONADAS POR AIRE COMPRIMIDO; caracterizándose por lo siguiente:
- 20.
- 25.

- 1.- Perfeccionamientos en la construcción de pistolas pulverizadoras accionadas por aire comprimido, especialmente destinadas a pulverizar agregados sólidos, caracterizados porque se dota a cada pistola de una cámara provista en la parte superior de un dispositivo de
- 30.

*mce*

POOR  
QUALITY

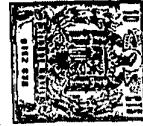


- alimentación controlado manualmente, que comprende una abertura y una aleta, cuya aleta pivota alrededor de un eje horizontal en sentido transversal al eje longitudinal de la pistola y se encuentra situada por debajo de la abertura y puede pivotar a una posición en la que cierra la abertura y, por lo tanto, el dispositivo de alimentación, y a una variedad de posiciones de apertura del dispositivo de alimentación, en cuyas posiciones de apertura la citada aleta se encuentra inclinada hacia abajo y hacia delante para inducir en el agregado un movimiento hacia delante después de pasar a través de la abertura al interior de la cámara; un orificio de descarga en la parte delantera de la cámara; un orificio de aire comprimido situado a un nivel más bajo que dicho dispositivo de alimentación y dispuesto para descargar un chorro de aire en una dirección prácticamente horizontal hacia delante de la pistola cuando esta ocupa una posición normal; y un deflector situado por debajo del nivel del dispositivo de alimentación y por encima del nivel del orificio de aire comprimido e inclinado en sentido descendente y hacia delante en la dirección de descarga del chorro de aire, por lo que se induce en el agregado un movimiento de avance de dos etapas antes de ser arrastrado por el chorro de aire y de salir rociado por el orificio de descarga de la pistola, en primer lugar por medio de la aleta y después por medio del deflector.
- 5.
- 10.
- 15.
- 20.
- 25.

2.- Perfeccionamientos según la reivindicación 1, caracterizados porque el deflector es planar.

- 3.- Perfeccionamientos según la reivindicación 1, caracterizados porque el deflector tiene una formación curvada cuando se observa la pistola en una vista de cos-
- 30.

*MGE*



tado.

4.- Perfeccionamientos según cualquiera de las reivindicaciones anteriores, caracterizados porque el orificio de aire comprimido se sitúa hacia atrás de la parte delantera de la cámara y porque se dispone una caperuza montada pivotalmente dentro de la parte delantera de la cámara, pudiéndose mover la caperuza hacia el chorro de aire para reducir o aumentar la sección transversal del chorro, moviéndose por lo tanto a cualquier posición apropiada para formar un chorro con la sección transversal necesaria, y en cuya posición dicha caperuza puede quedar sujeta.

5.- Perfeccionamientos según la reivindicación 4, caracterizados porque la caperuza pivota alrededor de un eje horizontal en sentido transversal al eje longitudinal de la pistola y se inclina en sentido descendente y hacia delante, y se encuentra separada del deflector.

6.- Perfeccionamientos según cualquiera de las reivindicaciones anteriores, caracterizados porque la cámara tiene una sección transversal rectangular y tiene una base y una parte superior horizontales y lados verticales, y porque el orificio de aire comprimido es rectangular y se extienden transversalmente a través de la cámara en toda o prácticamente toda su anchura y la parte superior, base y lados del orificio de aire comprimido se forman respectivamente por medio de una tapa y por medio de la base y dos lados de la cámara.

7.- Perfeccionamientos según la reivindicación 6, caracterizados porque el orificio de aire comprimido se forma en el extremo delantero de un depósito de aire

ME

401071



comprimido formado en la cámara por debajo de la citada tapa y dispuesto para conectarse a una fuente de aire comprimido a través de una válvula de aire comprimido de accionamiento manual.

5. 8.- Perfeccionamientos según la reivindicación 7, caracterizados porque se dota a cada pistola de una empuñadura y un gatillo asociado con la válvula de aire comprimido para controlar dicha válvula, asociándose también con el dispositivo de alimentación para controlar dicho dispositivo de alimentación de forma que cuando dicho gatillo se encuentra en una posición en la que la aleta queda cerrada, la válvula de aire comprimido, queda cerrada también y viceversa.

10. 9.- Perfeccionamientos según la reivindicación 8, caracterizados porque el gatillo se encuentra accionado por resorte hacia una posición cerrada para cerrar dicho dispositivo de alimentación y permitir que se cierre la válvula de aire comprimido.

15. 10.- Perfeccionamientos según la reivindicación 9, caracterizados porque el gatillo comprende una palanca pivotada por su extremo a la empuñadura y por su otro extremo a medios de palanca asociados con la aleta, por lo que el movimiento pivotal del gatillo en una dirección abre la válvula de aire comprimido y abre la aleta para permitir que caiga agregado a la cámara desde una tolva situada por encima de la cámara.

20. 11.- Perfeccionamientos según cualquiera de las reivindicaciones anteriores, caracterizados porque se dota a cada pistola de una tobera desmontable sujeta a la pistola y que forma un conducto curvado entre el ori-

MGE



ficio de descarga y la boca de salida de la tobera, dirigiendo dicha boca de salida en ángulo a la dirección en la que sale el chorro de aire desde el orificio de descarga, para que se pueda rociar el agregado en dirección distinta a la horizontal sin tener que bascular indebidamente la pistola para una posición normal.

5. 12.- Perfeccionamientos según la reivindicación 11, caracterizados porque la tobera desmontable se puede sujetar a la pistola pulverizadora en una pluralidad de posiciones para permitir la pulverización de agregado en una pluralidad de direcciones con respecto a la horizontal.

10. 13.- Perfeccionamientos en la construcción de pistolas pulverizadoras accionadas por aire comprimido, tal y como queda sustancialmente descrito en la presente Memoria y en los dibujos adjuntos.

15. Esta Memoria consta de dieciseis hojas escritas a máquina por una sola cara.

Madrid, 22 MAR. 1972

PYROK ESPAÑOLA, S.A.

4. GOMEZ ACEBO Y MORA  
D.º y C.º. Eduardo F. Hernandez Ruiz.

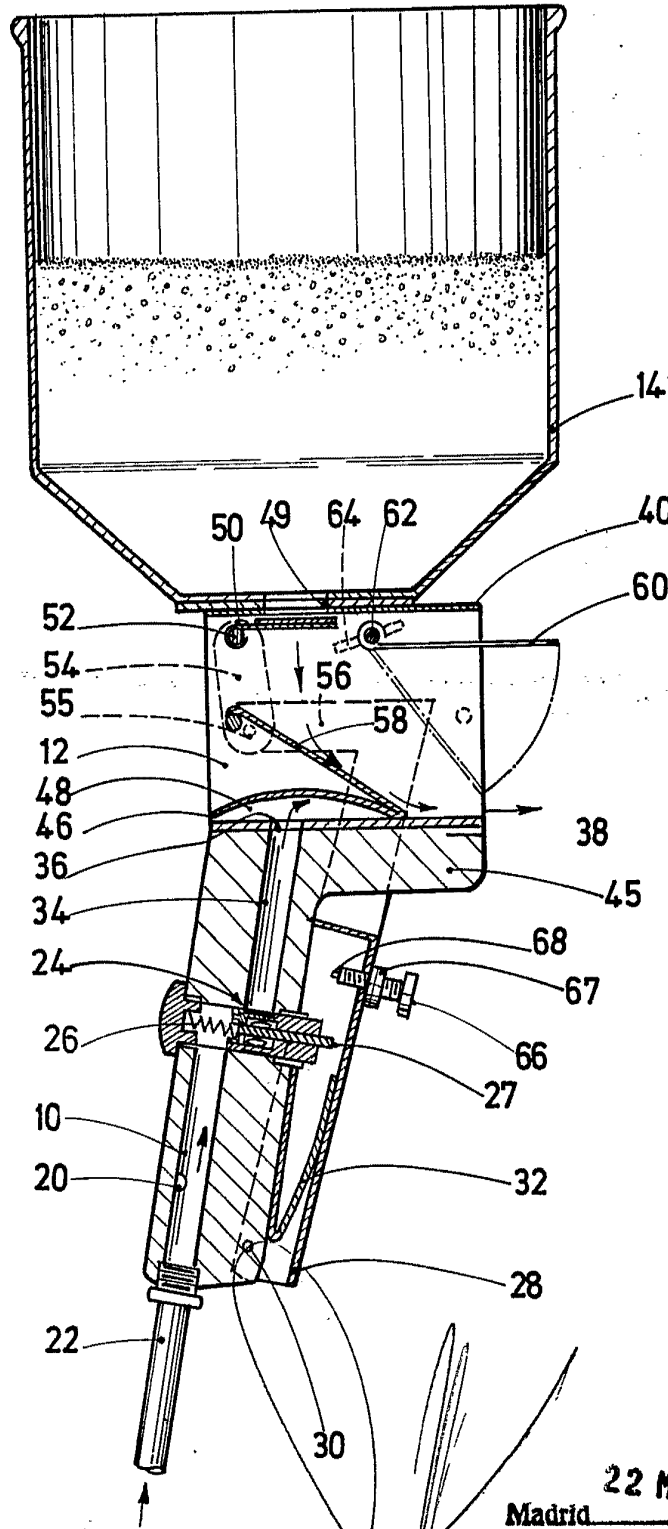
*mle*

401071

FIG. 1

22 MAR 1972

ESCALA VARIABLE



22 MAR. 1972  
Madrid

A. GOMEZ ACEBO Y MODER  
n.º. Firmado: F. Hernández Ruiz

ESCALA VARIABLE.

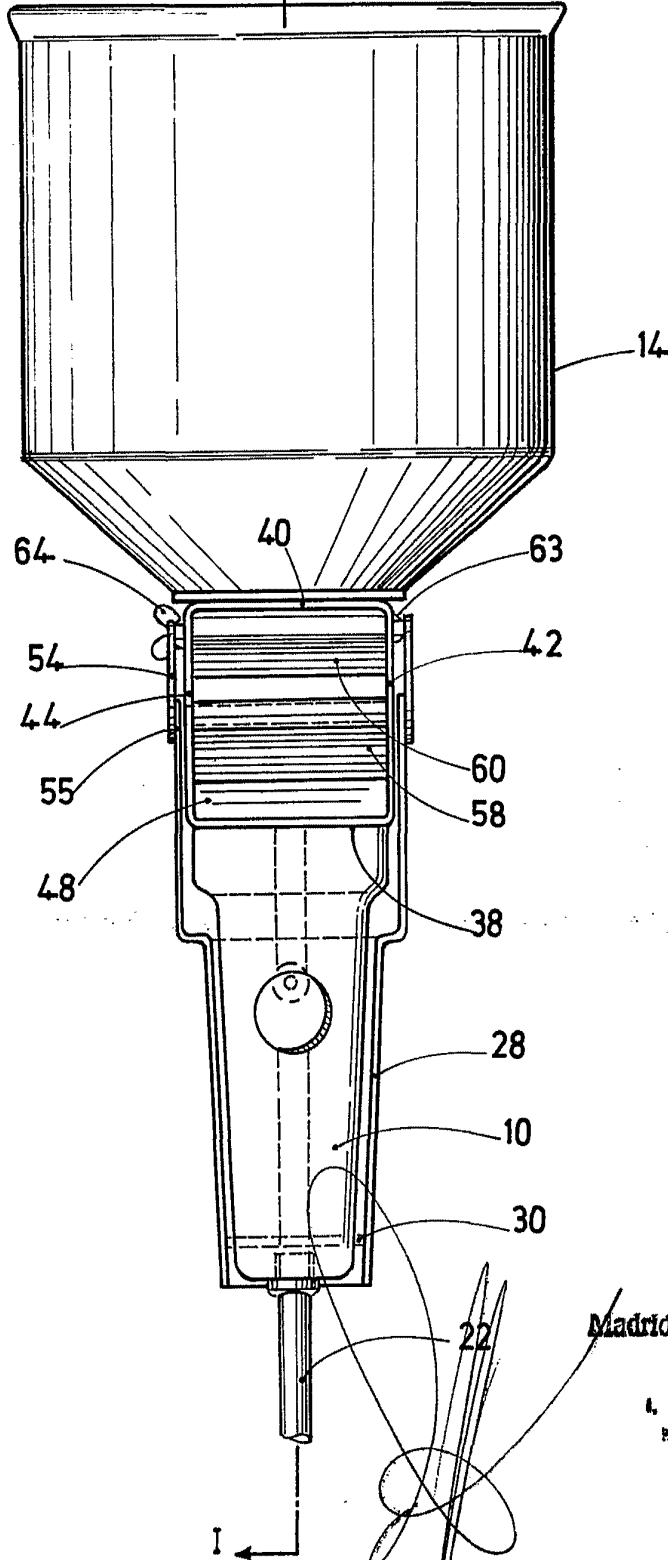
401071

22



FIG. 2

ESCALA  
VARIABLE



Madrid 22 MAR. 1972

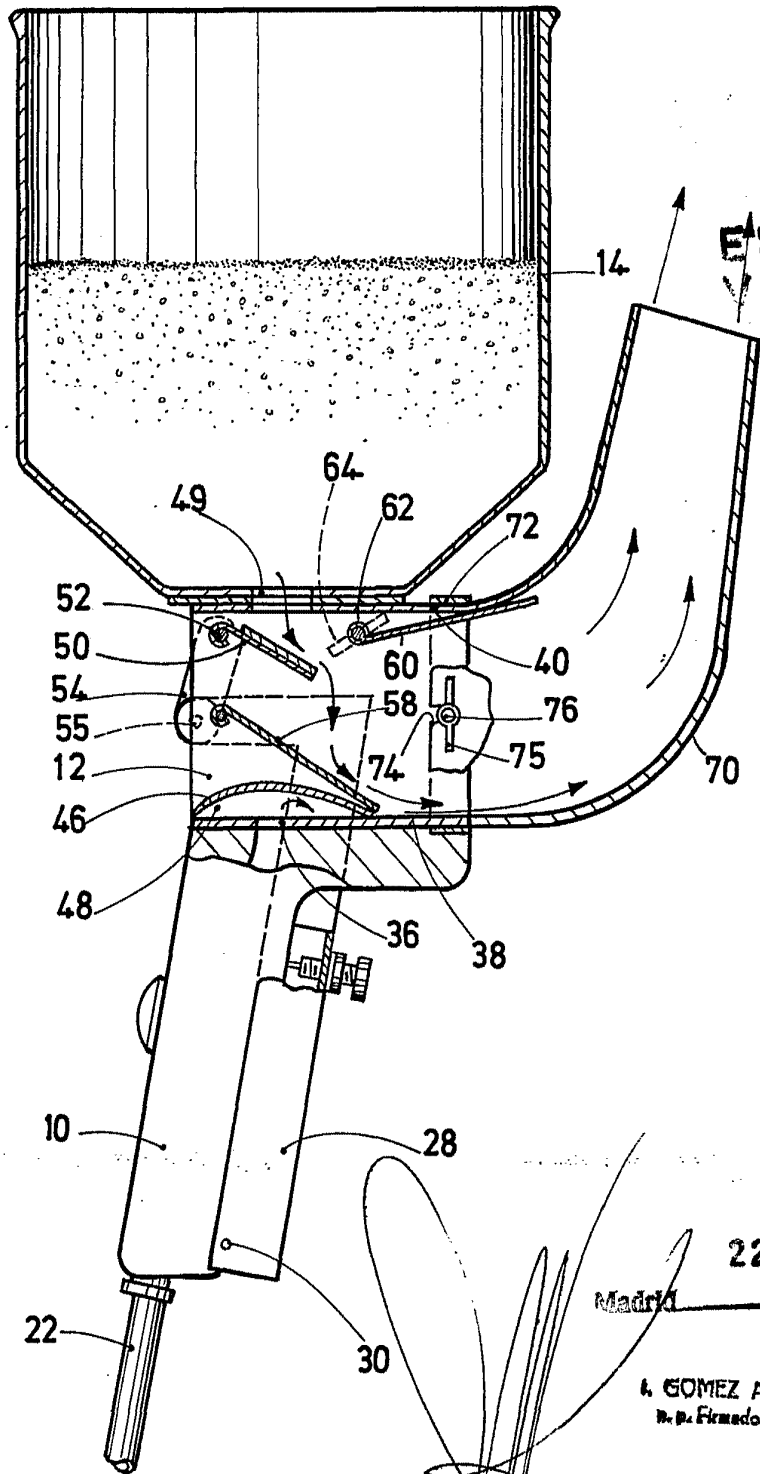
L. GOMEZ ALBU Y MODER  
D. P. Fernando F. Hernández Ruiz

ESCALA VARIABLE.

401071

FIG. 3

22



ESCALA VARIABLE

22 MAR. 1972

Madrid

A. GOMEZ ACEBO Y COLADA  
D. P. Firmados: F. Hernández Delib

ESCALA VARIABLE.