



Int. Cl.<sup>2</sup>: F.16K

SECCION TECNICA  
CLASIFICACION I. P. C.  
CLASE \_\_\_\_\_  
SUBCLASE \_\_\_\_\_

**40 1009**

M E M O R I A D E S C R I P T I V A

DE UNA PATENTE DE INVENCION POR VEINTE AÑOS EN  
ESPAÑA, A FAVOR DE DON STIG LEVIN, DE NACIONA-  
LIDAD SUECA, RESIDENTE EN 12658 HÅGERSTEN (SUE-  
CIA), Bisittargatan 23

S o b r e

PERFECCIONAMIENTOS INTRODUCIDOS EN LAS VALVULAS PARA  
REGULAR Y CERRAR EL PASO DE AGUA.

401009



Con la presente solicitud de Patente de Inven  
ción, se trata de describir unos perfeccionamientos in-  
troducidos en las válvulas destinadas a regular y ce-  
rrar el paso de agua, tal y como se indica en el enun-  
ciado.

5.-

Son conocidas válvulas de paso que llevan in-  
corporada la llave de cierre, pero estas válvulas per-  
miten la circulación del agua en dos direcciones, lo  
cual no siempre es deseable.

10.-

La válvula objeto de esta solicitud, se carac-  
teriza esencialmente porque permite la circulación del  
agua en una sola dirección, y porque la llave que lle-  
va incorporada, hace un cierre estanco en el canal de  
circulación.

15.-

Estos perfeccionamientos quedan bien a la vis-  
ta en la adjunta hoja de dibujos, que representa una  
vista en corte de un ejemplo de realización:

20.-

En ella puede observarse que la válvula com-  
prende un cuerpo -1- con su correspondiente boca de en-  
trada -2- y boca de salida -3-. El cuerpo -1- forma un  
estrechamiento -4-, en el cual, en su parte interior,  
se dispone un anillo tórico -5- sobre el que hace pre-  
sión un tope que dispone en su parte superior de un re-  
salte que se prolonga ascendentemente en un vástago -6-  
sobre el que se sujeta un muelle de recuperación 7,

25.-

que tiene su extremo superior fijo a otro resalte que  
está dotado de una junta -8-. Esta junta -8- se desli-  
za por el interior de una sección de la válvula mas an-  
cho que el resto del cuerpo de la misma, hasta quedar  
fijada en su borde inferior, de manera que su recorrido

30.-



descendente queda marcado por dicho borde.

Formando un solo cuerpo con esta válvula, presenta la llave de paso la cual está dotada en su parte inferior o de cierre del correspondiente elemento de presión o junta -9-, aplicada sobre un tope -10-, unido a un vástago que a su vez está fijado a una camisa -11-. Todo esto, queda acoplado en el interior del cuerpo de llave -12- dotado de su correspondiente rosca de fijación -13- al cuerpo de válvula, el cual, está cubierto superiormente por la caperuza -14-, que proporciona un cierre hermético mediante su correspondiente anillo tórico -15-, todo ello rematado con su correspondiente cabeza de accionamiento -16-.

De esta forma, cuando la llave de paso es abierta, permite la circulación del agua que sale por la boca -3-, Sin embargo, debido a los elementos contenidos en la misma, el líquido no podrá retornar, ya que la presión del muelle recuperador -7-, al cesar la presión del agua, obtura el paso, formando un cierre estanco .

Descrita de forma suficiente la naturaleza del objeto de la solicitud, solo queda por añadir que podrán introducirse todas aquellas modificaciones de forma o detalle que no alteren sus características esenciales.

N O T A

En resumen, la presente solicitud recaerá sobre las siguientes reivindicaciones.

1ª.- Perfeccionamientos introducidos en las válvulas para regular y cerrar el paso de agua, carac-

am GE



21 MAR 1972

terizados porque comprende un cuerpo de válvula y un cuerpo de llave dispuesto en sentido oblicuo formando el cuerpo de válvula un estrechamiento en el que forman un cierre estanco un anillo tórico sobre el que

5.- presiona un tope que lleva dispuesta en su parte superior un vástago sobre el que se fija un muelle de recuperación que tiene su extremo superior fijo al resalte de otro tope con junta.

10.- 2ª.- Perfeccionamientos introducidos en las válvulas para regular y cerrar el paso de agua, según la reivindicación primera, caracterizado porque el cuerpo de llave comprende una junta de obturación fija a un tope que a su vez está unido a un vástago, acoplado dentro del mencionado cuerpo por medio de una obturación roscada, cubierto superiormente por una caperuza roscada y dotada de su cabeza de accionamiento.

15.- 3ª.- PERFECCIONAMIENTOS INTRODUCIDOS EN LAS VALVULAS PARA REGULAR Y CERRAR EL PASO DE AGUA.

20.- Según se describe en la presente memoria que consta de cuatro hojas escritas a máquina por una sola cara y dibujos.

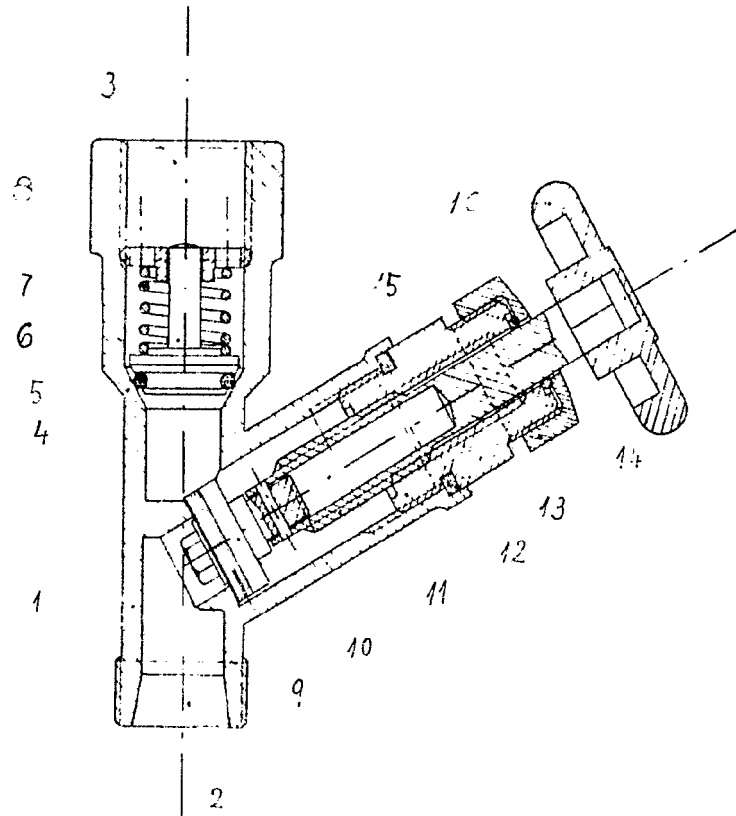
Madrid a 21 de Marzo 1972

amc

401009

INVENTOR

AGENCIJA



ESCALA VARIABLE  
Madrid, ~~21~~ MAR. 1972